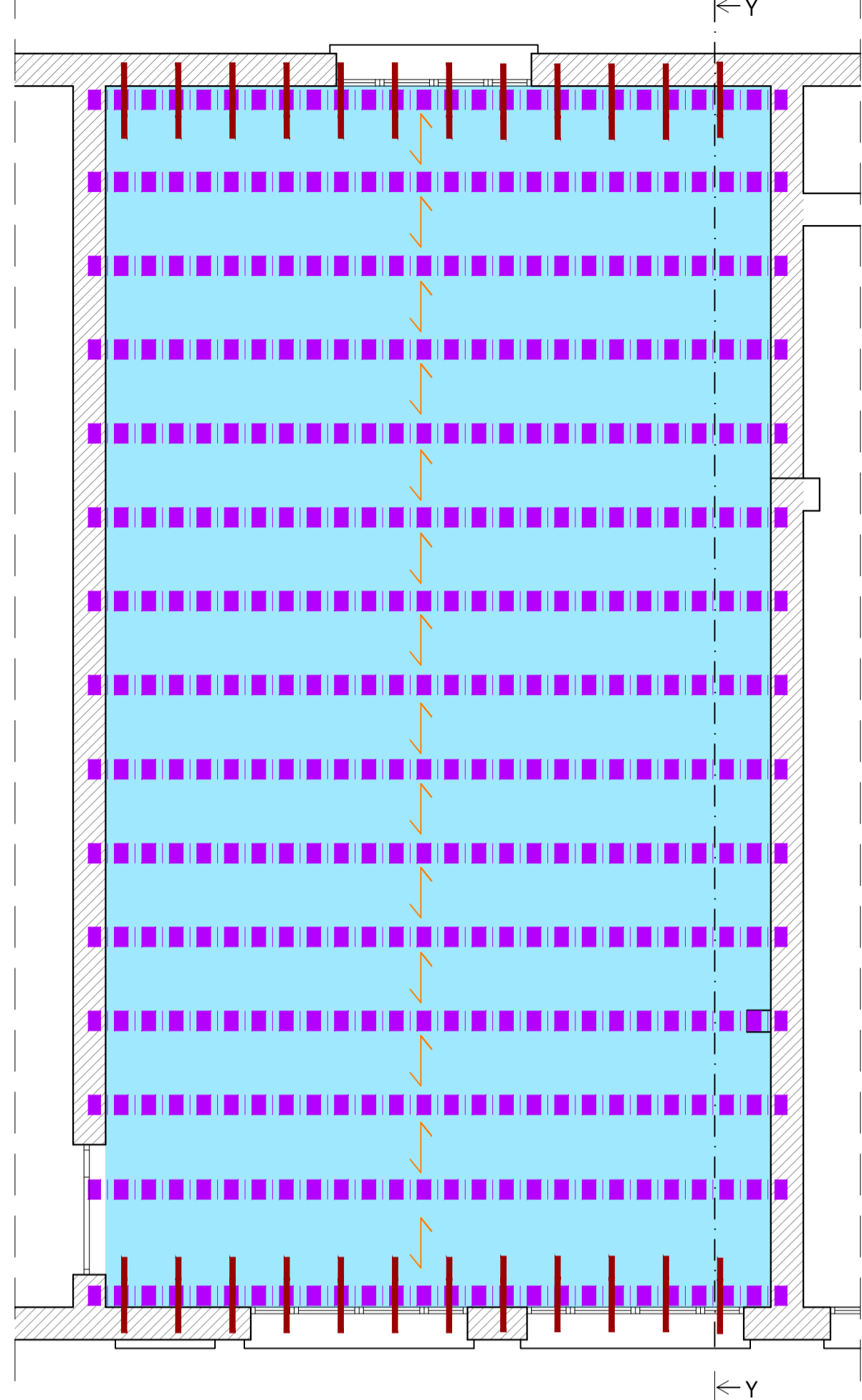
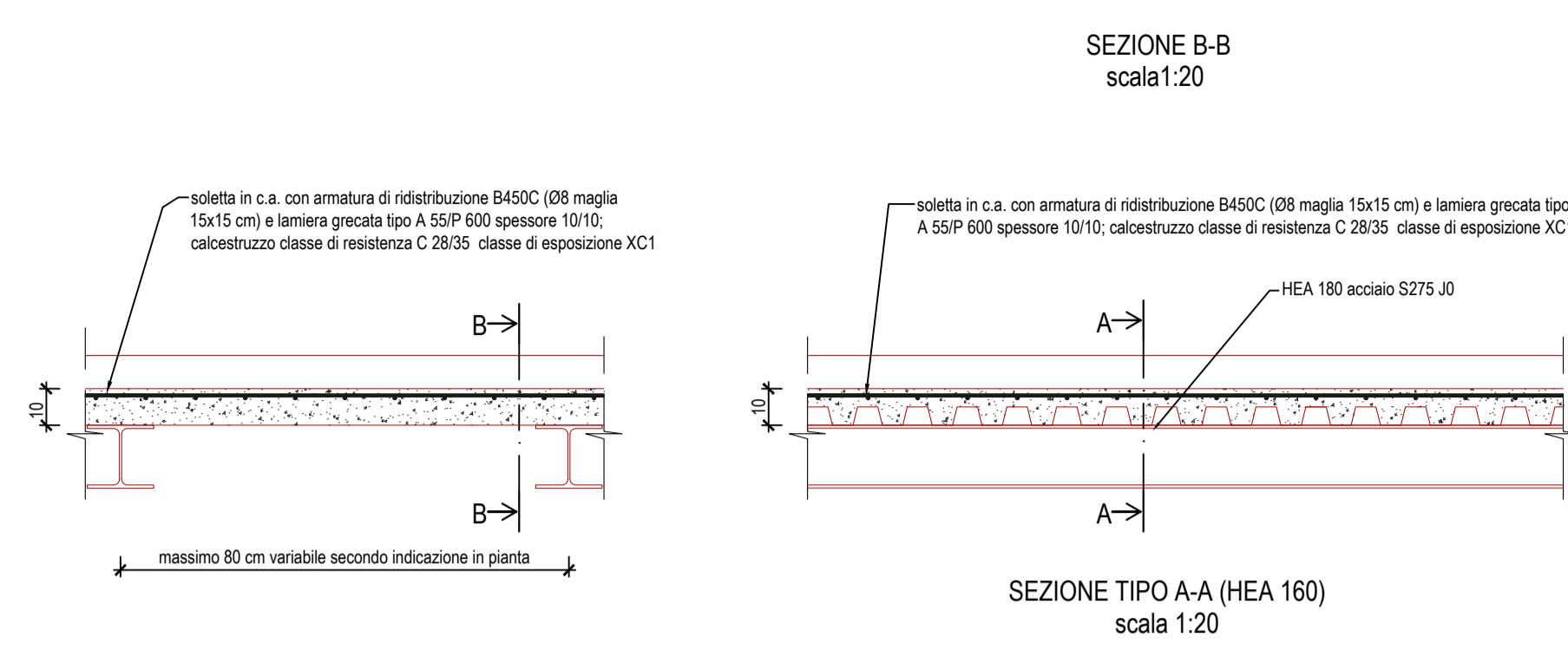


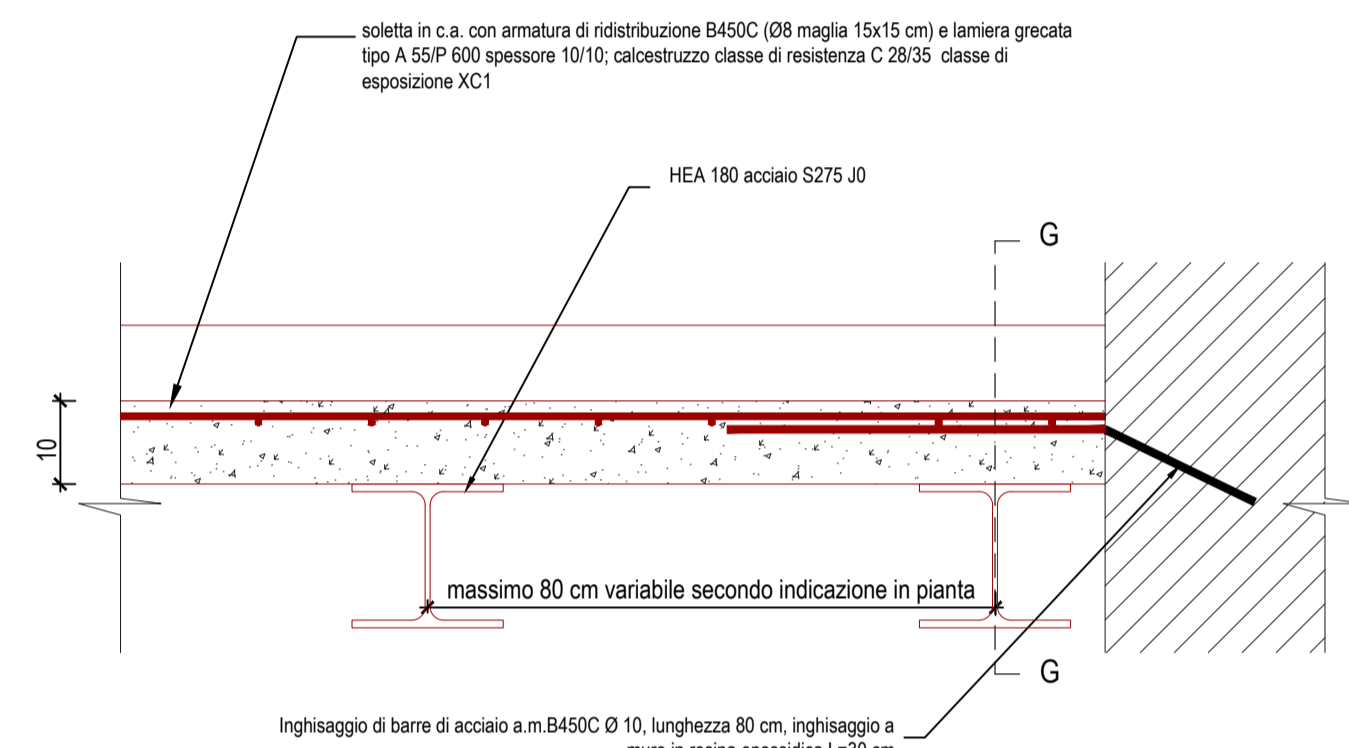
PIANTA PRIMO SOLAIO  
scala 1:50



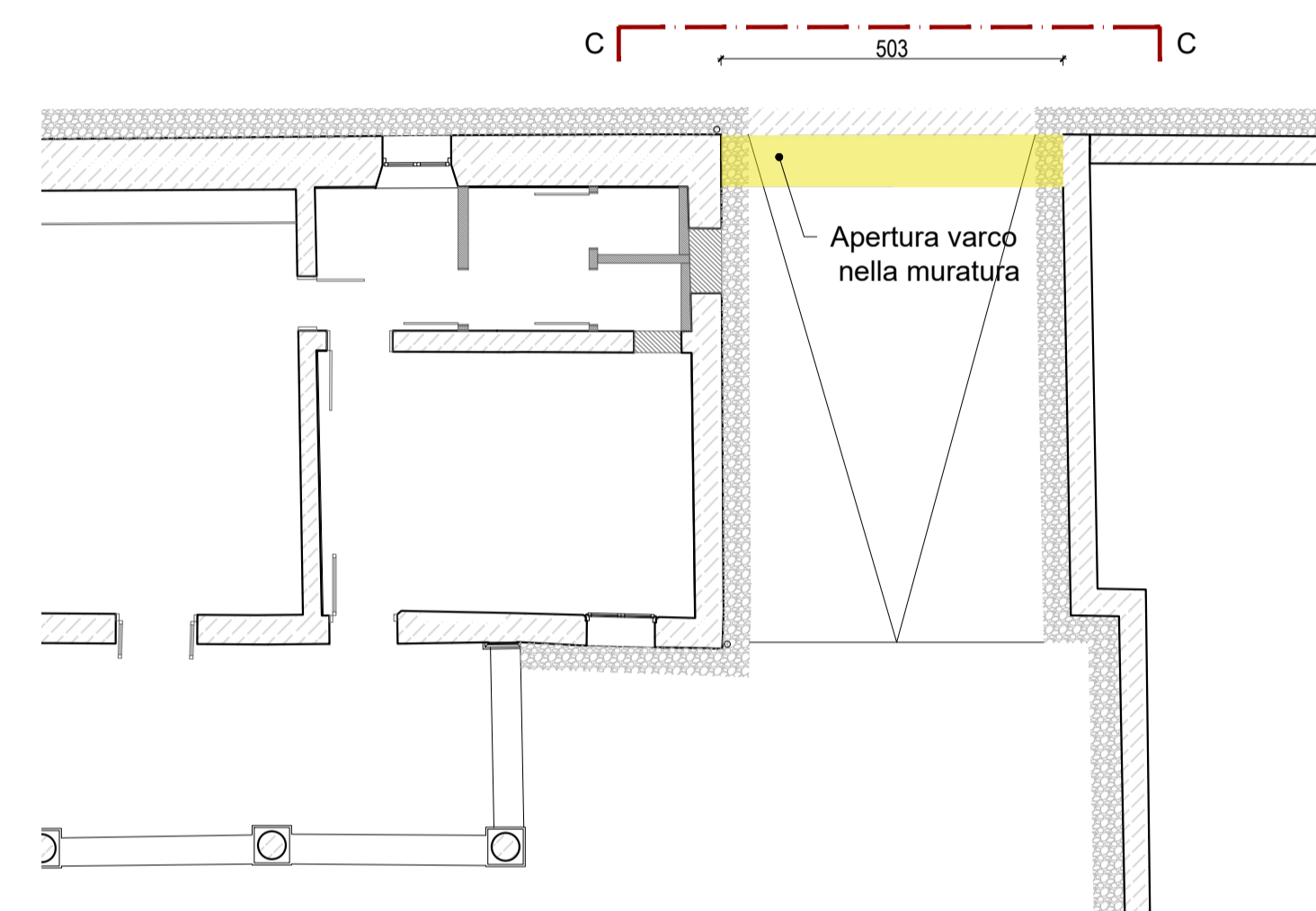
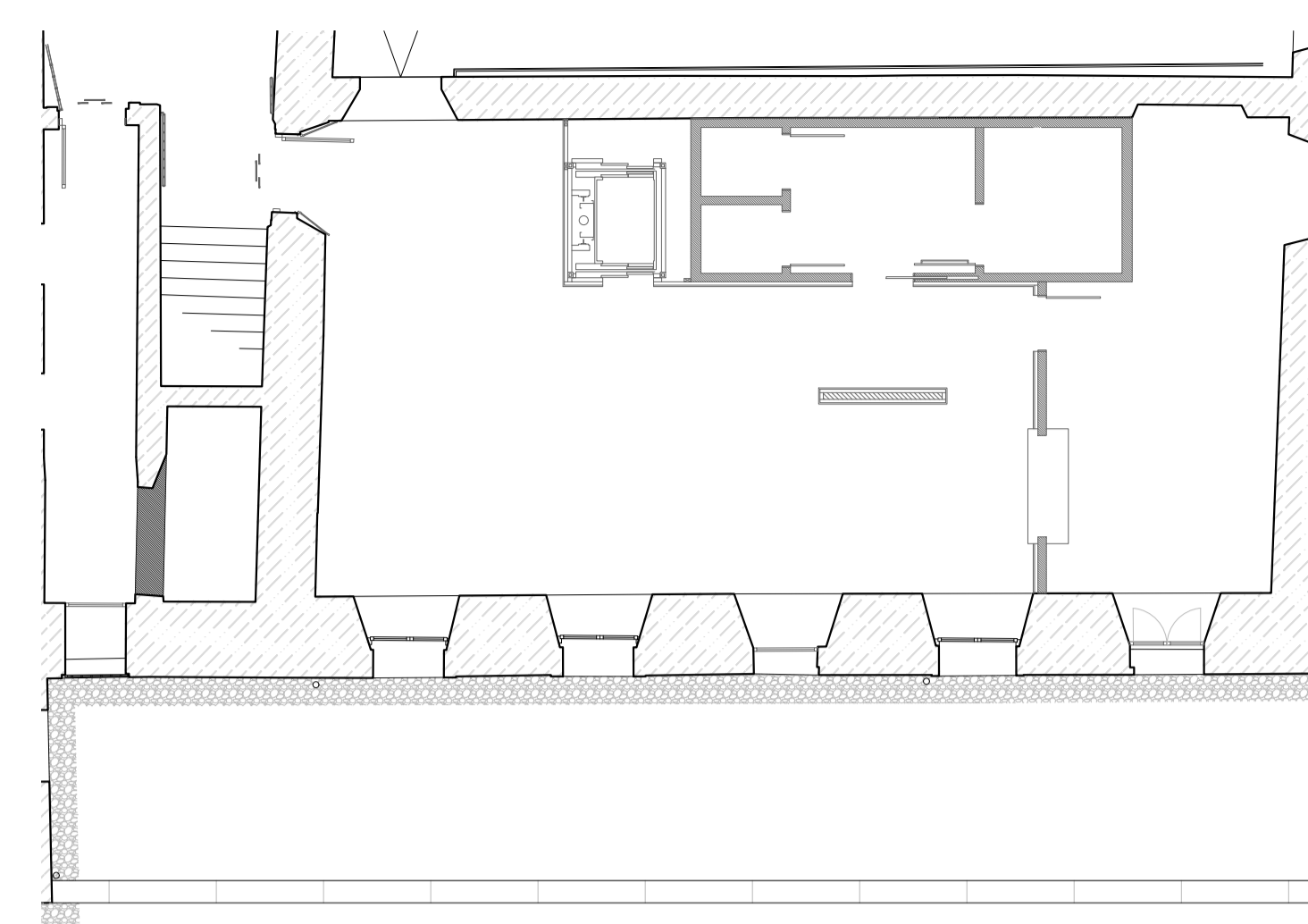
NUOVO SOLAIO



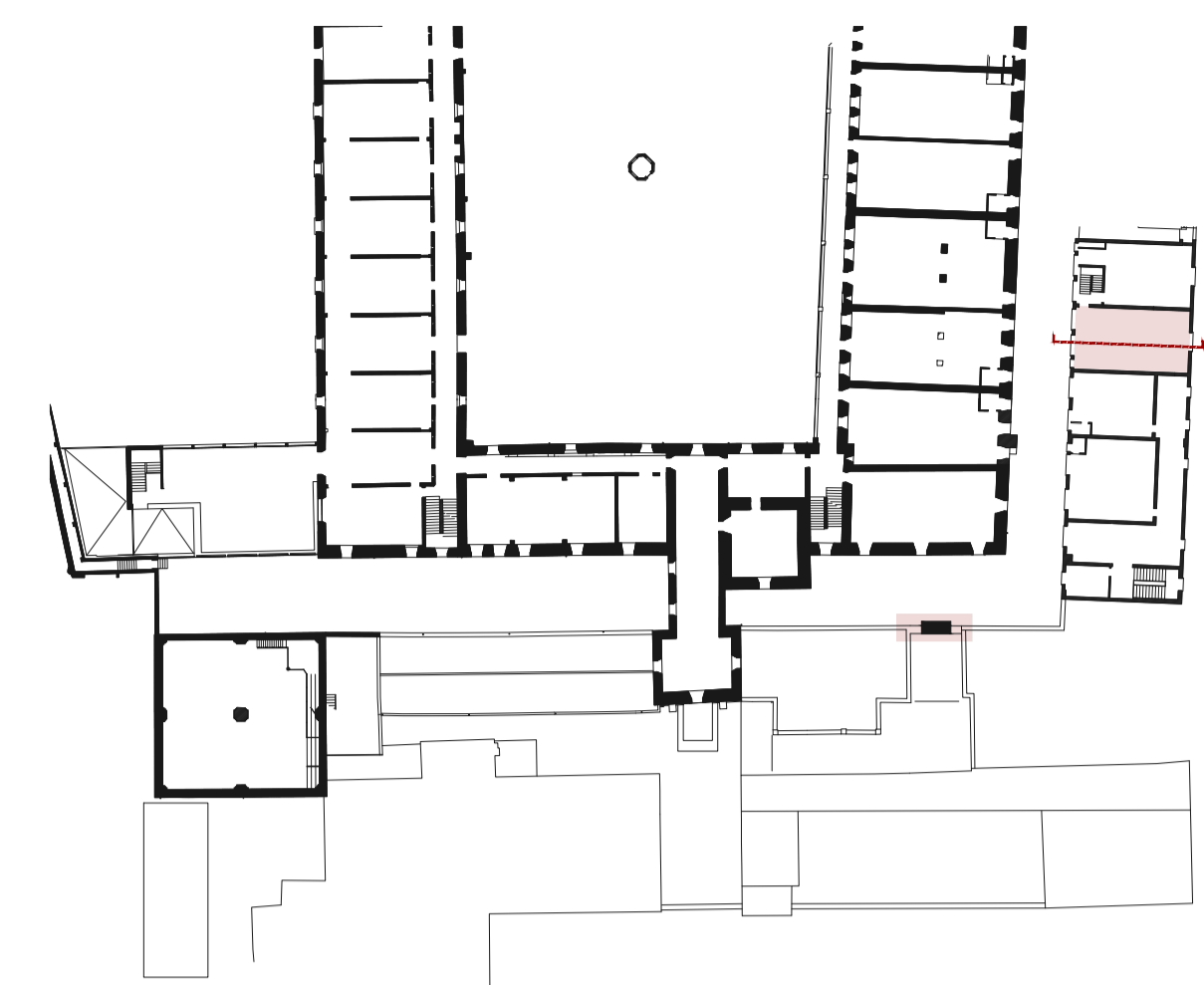
DETTAGLIO G  
SEZIONE LATERALE TIPO  
scala 1:10



Intervento O - Apertura varco nella muratura di cinta - pianta scala 1:100



Castello dei Carraresi, Ala Est - pianta piano terra



LEGENDA PRIMO SOLAIO

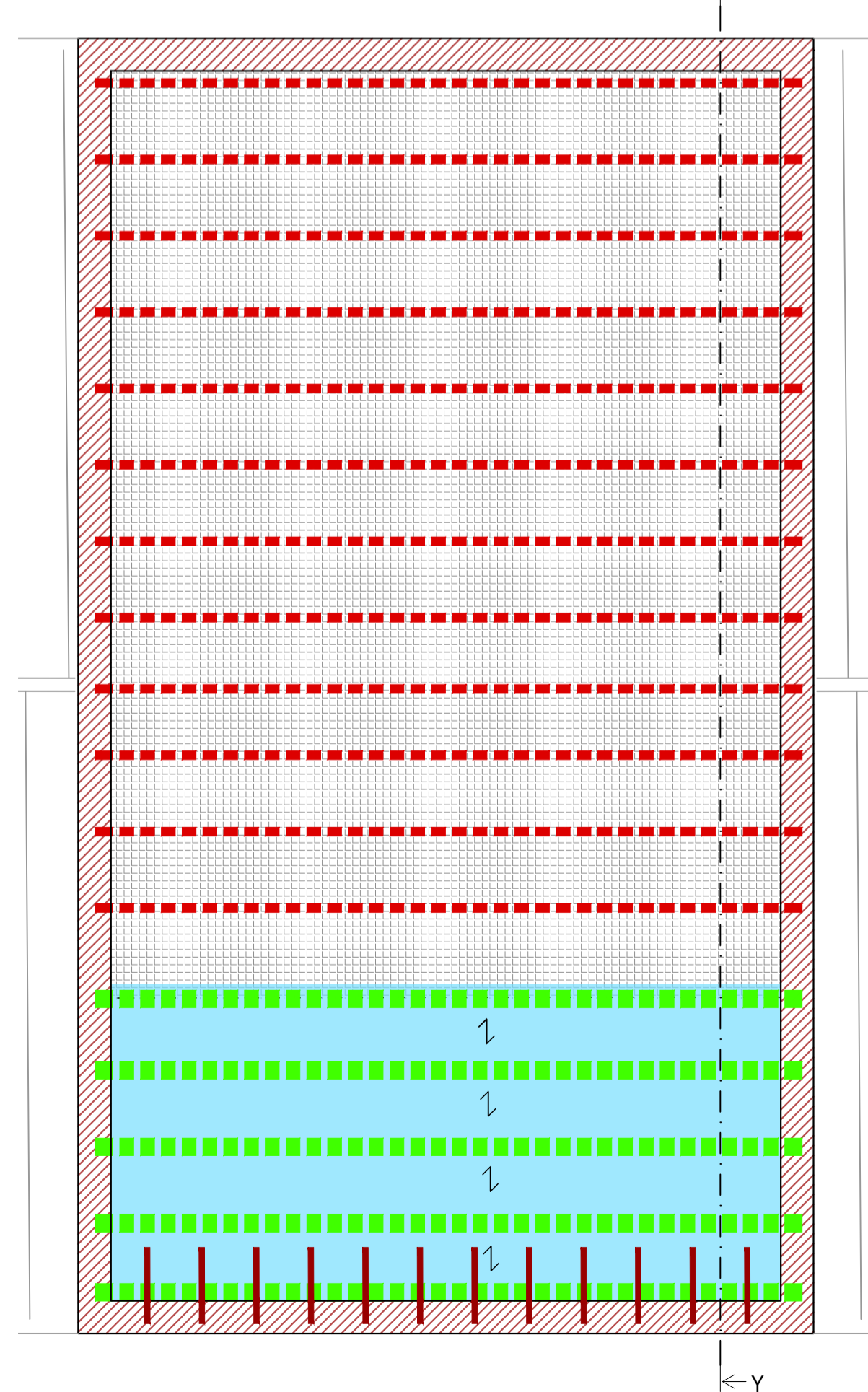
- Travi HEA180
- Lamiera grecata sp.10 cm (orditura della lamiera)
- Inghisaggio di barre di acciaio a.m. B450C Ø 10 in resina epossidica

LEGENDA SECONDO SOLAIO

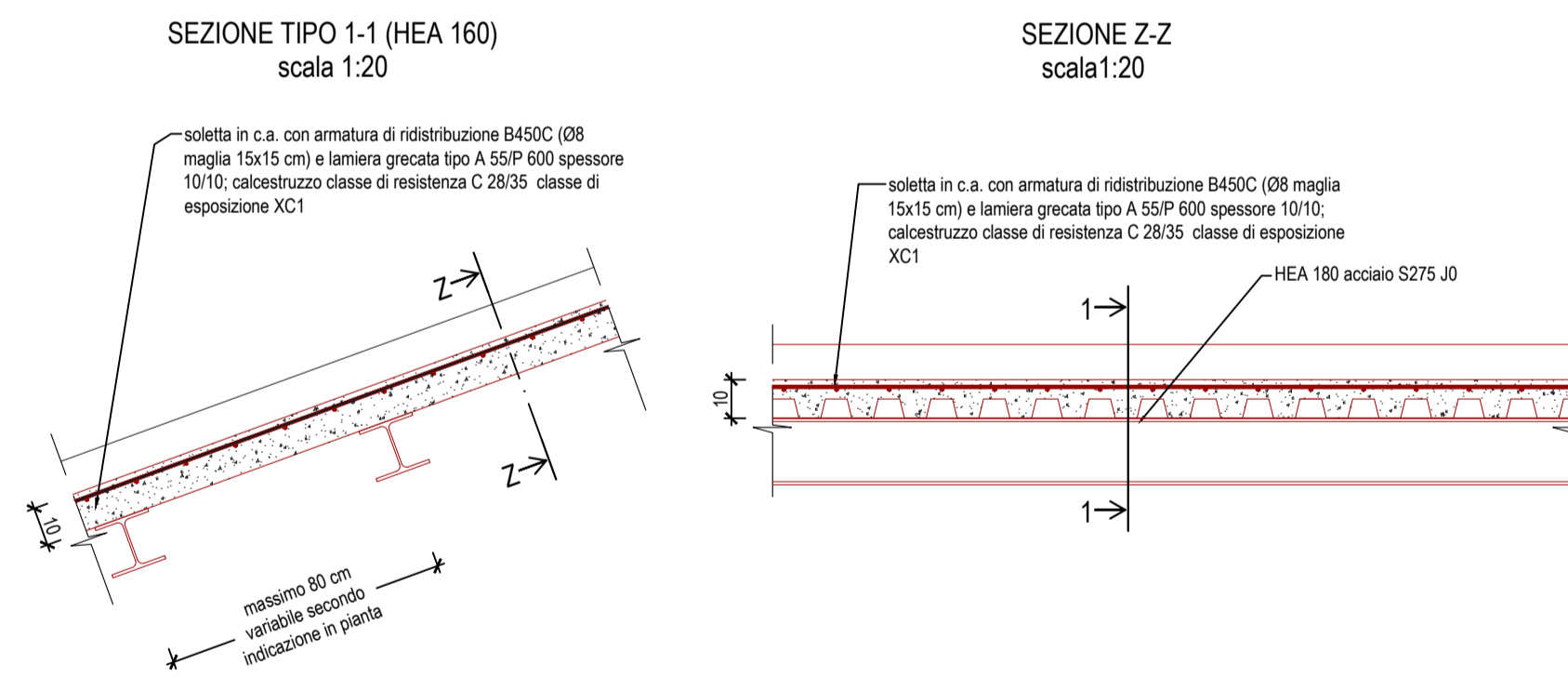
- Travi HEA160. Prevedere zincatura
- Travi IPE160. Prevedere zincatura
- Lamiera grecata sp.10 cm (orditura della lamiera)
- Grigliato in acciaio zincato e verniciato tipo orsogrill o equivalente
- Inghisaggio di barre di acciaio a.m. B450C Ø 10 in resina epossidica
- Cordolo in c.a. 22x25 armato con 2-2Ø16 e staffe Ø8 passo 15 cm.

CALCESTRUZZO SOLAIO E COPERTURA  
Classe di esposizione: XC4

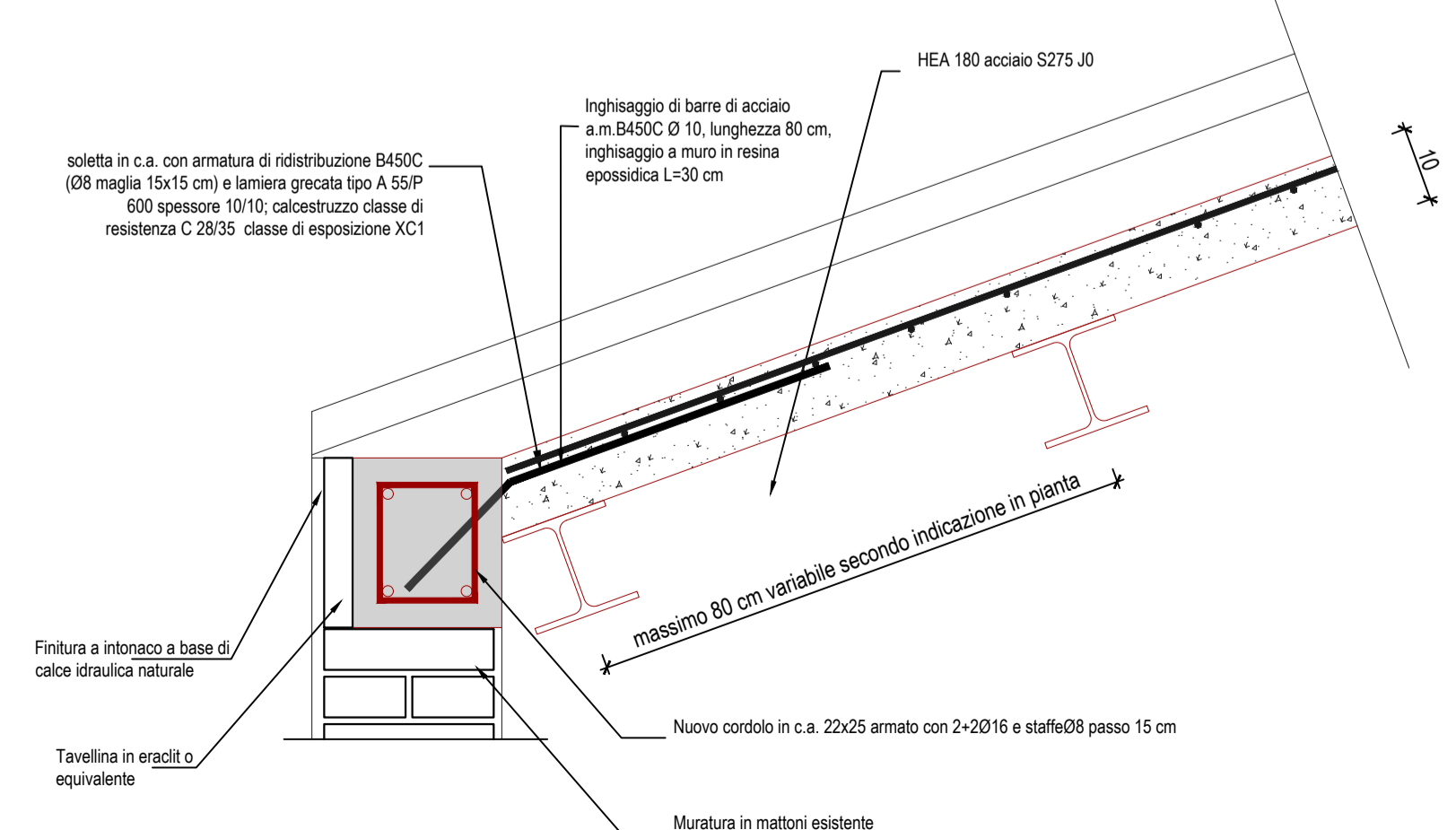
PIANTA SECONDO SOLAIO  
scala 1:50



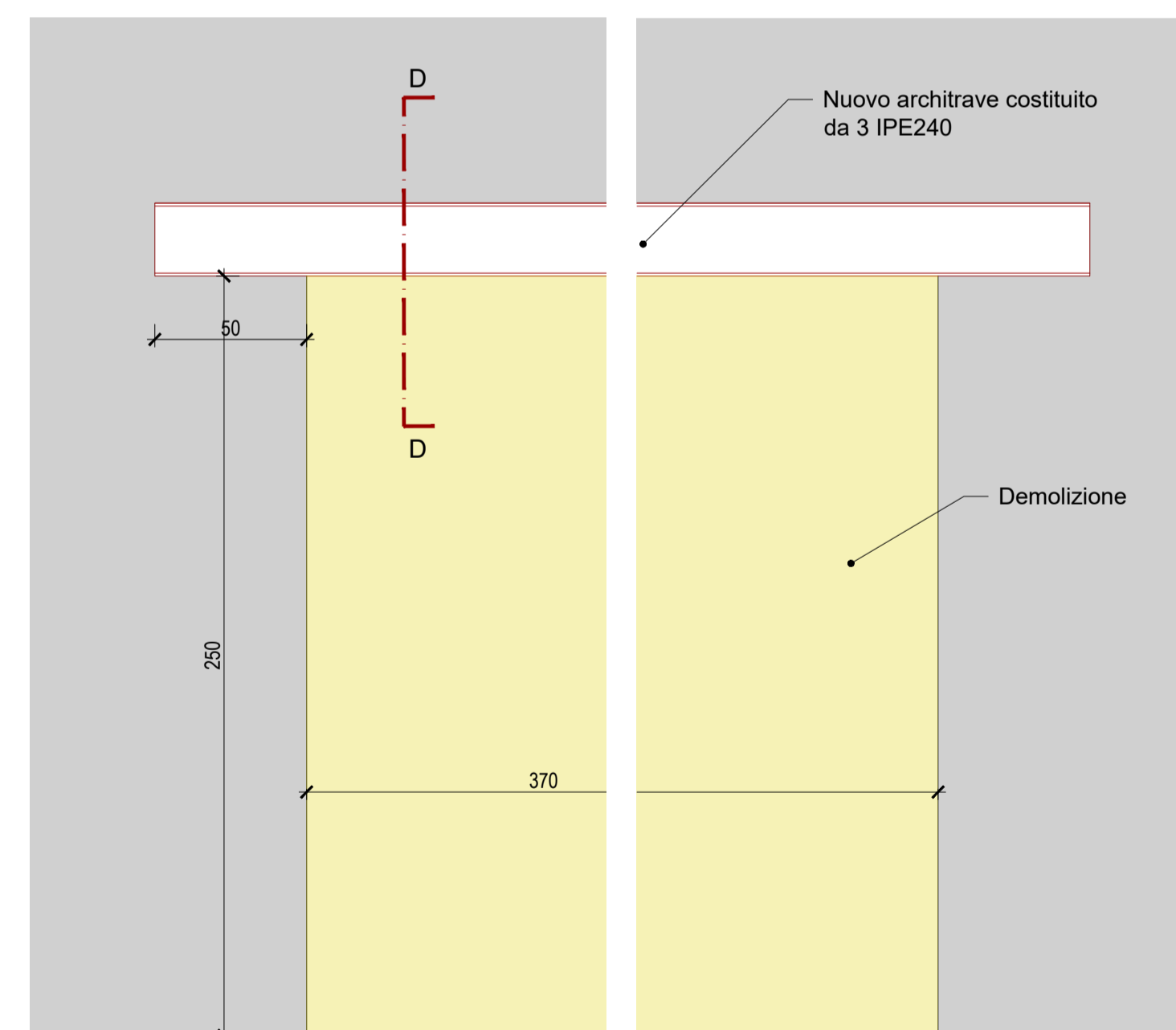
NUOVO SOLAIO DI COPERTURA COPERTO  
scala 1:20



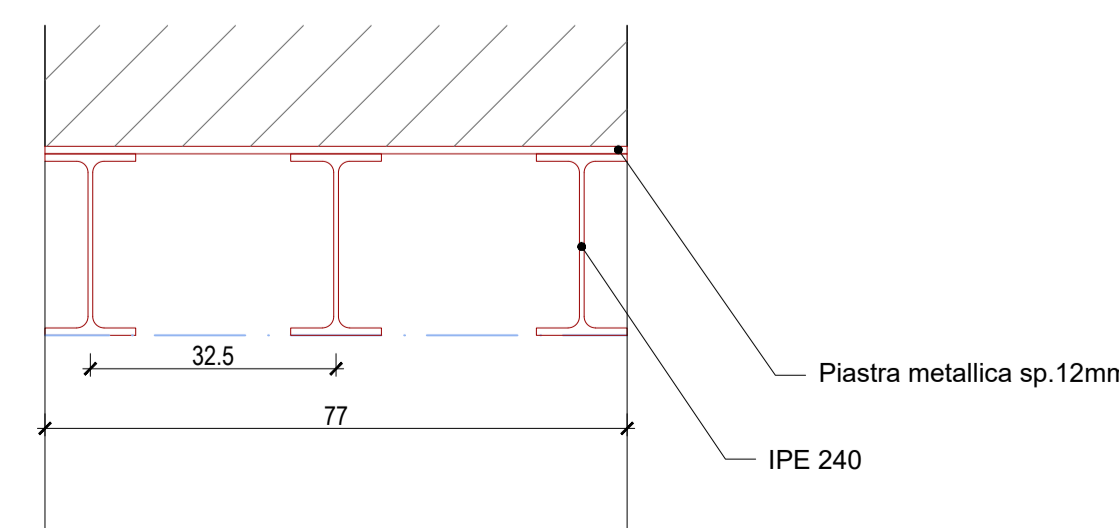
DETTAGLIO DI BORDO CON NUOVO CORDOLO ARMATO  
scala 1:10




Sezione CC - scala 1:50



Sezione DD - scala 1:10





## Comune di Padova

Settore Lavori Pubblici  
Ufficio Edilizia Monumentale

### PROGETTO ESECUTIVO - STRALCIO 1

PADOVA CELESTE PARCO DELLE MURA E DELLE ACQUE  
RESTAURO DELL'ALA EST DEL CASTELLO  
CARRARESI (LLPP EDP 2021/053)

<p><b>Progettisti</b></p> <p><i>coordinamento e progettazione generale:</i> <b>GALEAZZO ARCHITETTI ASSOCIATI</b> via P. E. Botta n.1 - 35138 Padova - 049 655427 architetto@gaiezzo@studiodi-gaiezzo.it</p> <p><i>progettazione strutturale:</i> <b>FACCIO ENGINEERING SRL</b> via Astichello n.18 - 35133 Padova - 049 8647020 posta@faccioengineering.com</p> <p><i>progettazione impiantistica:</i> <b>TFE INGEGNERIA SRL</b> via Friuli Venezia Giulia n.9 - 30030 Pianiga (VE) - 041 5101542 amministrazione@tfeingegneria.it</p> <p><i>coordinamento sicurezza e prevenzione incendi:</i> <b>ESSETIESE INGEGNERIA SRL</b> via P. Bronzetti n.30 - 35138 Padova - 049 8808237 amministrazione.ingegneria@essetiesse.it</p> <p><i>Restauratore Beni Culturali:</i> <b>ADRIANO CINOTTO</b> Canovegno 2588 - 30121 Venezia - 041 2750077 cinottorestauro@gmail.com</p> <p><i>Esperto aspetti energetici e ambientali:</i> <b>ING. MARCO SORANZO</b> via Tintoretto n.16 - 35030 SelvaZZano Dentro (PD) - 348 3109523 ing.soranzo@gmail.com</p> <p><b>Geologo:</b> <b>DOTT. GEOL. PAOLO CORNALE</b> Strada di Costabissara n.17 - 36100 Vicenza (VI) - 348 3979406 paolo.cornale55@gmail.com</p>	<p>CUP H96J20001530008</p> <p>LLPP EDP 2021/053</p>	<p>N° Progetto APPR_00</p> <p>Nome file OS_18</p> <p>Data Novembre 2023</p>
<p>Elaborato</p> <p>Opere Strutturali Intervento Z,O</p> <p>Scala 1:50, 1:10</p>		
<p>Rup Domenico Lo Bosco</p>	<p>Capo Settore Matteo Banfi</p>	