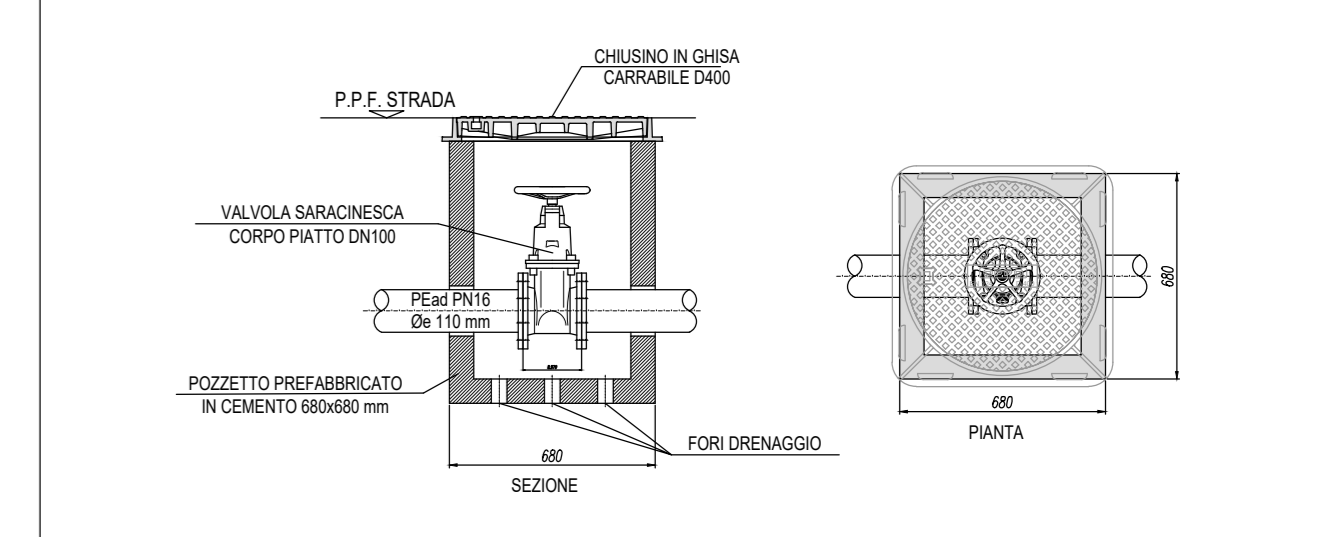
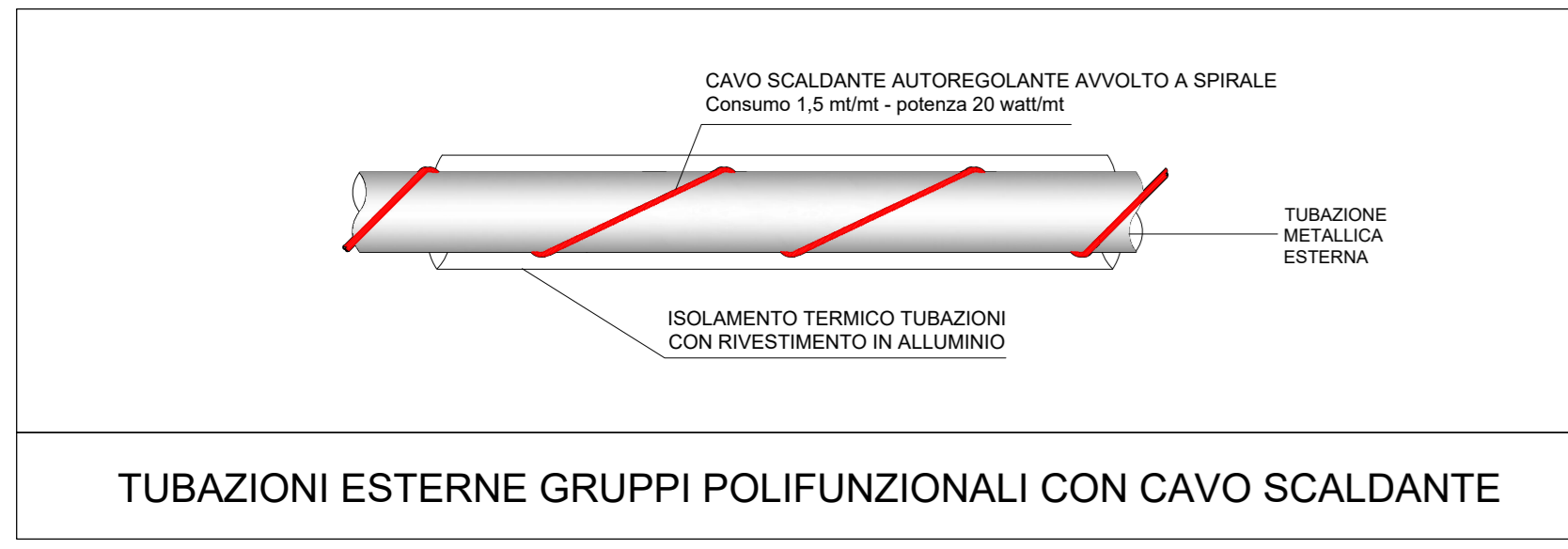


KEYPLAN AREA - OGGETTO DI INTERVENTO
SCALA INDICATIVA



POZZETTO CON VALVOLA INTERCETTAZIONE



TUBAZIONI ESTERNE GRUPPI POLIFUNZIONALI CON CAVO SCALDANTE

LEGENDA CODIFICA TUBAZIONI IDROTERMO-SANITARE

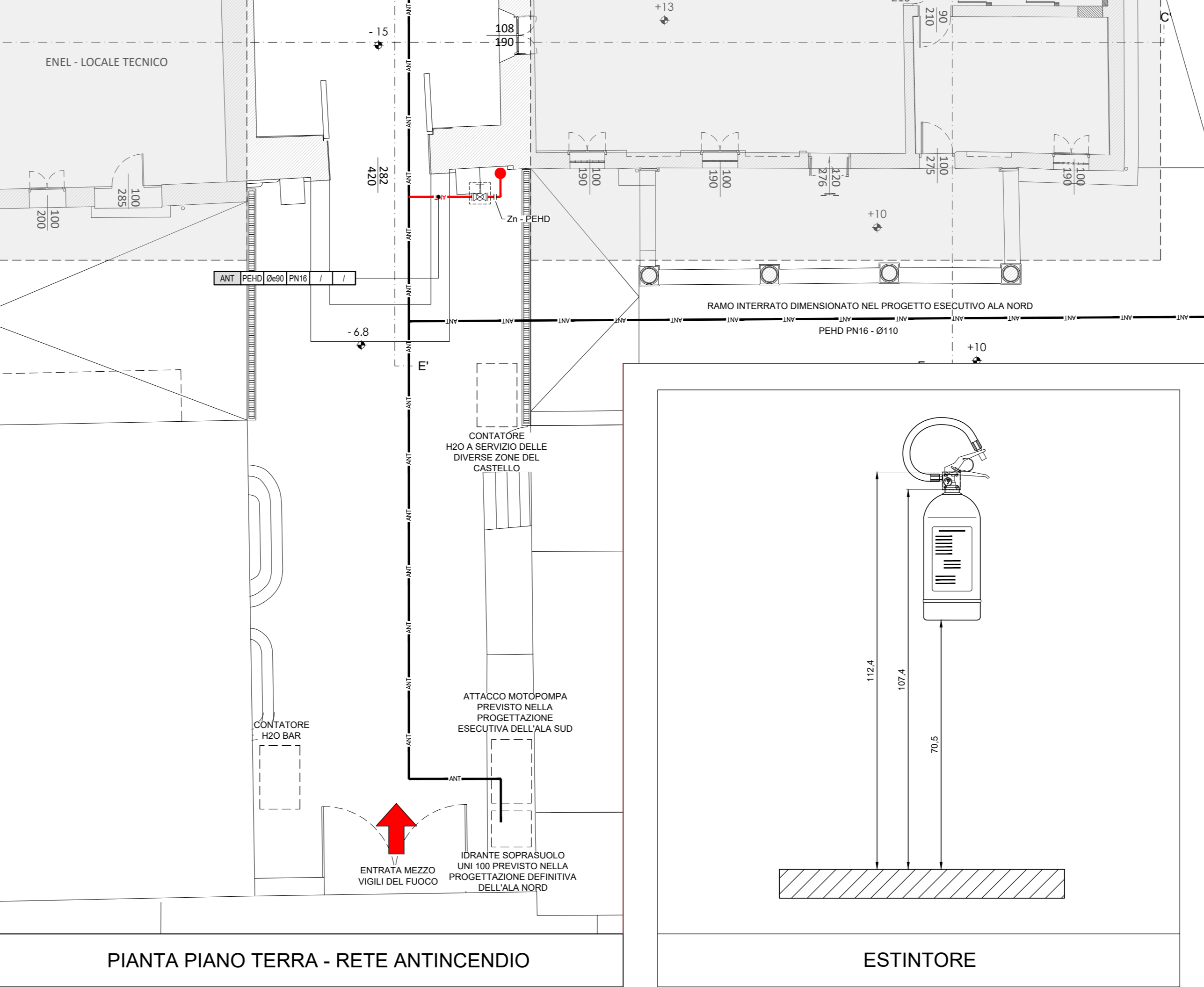
1+ Identificazione impianto (GAS, Acqua Fredda Sanitaria, Acqua Calda Sanitaria, SOLARE, Riscaldamento, Recupero Acqua Meteorica)

2+ Materiale tubazione:
 2a ACCIAIO INOX UNI EN 10255
 INOX ACCIAIO INOX
 PAI: POLIETILENE RETICOLATO
 PAI: POLIETILENE ALTA DENSITA'
 INPS: ACCIAIO INOX MANNESMANN PRESSFITTING
 3+ Isolamento conduttore tubazione:
 3a: 20 mm espesso in Poliolefine Densita' espressa in mm.
 INOX: INPS: MIPSP: Densita' espressa in mm.
 Pex: Pexa: PPR: Densita' espressa in mm.
 4+ Tipo di isolamento in forma di tubazione:
 ITE: Isolamento termico con elastomero.
 ITES: Isolamento termico con elastomero e fibula in pellicola bianca per la protezione meccanica.
 ITES: Isolamento termico con elastomero e fibula in pellicola bianca per la protezione meccanica.
 ITOL: Isolamento Termico in Coppole di Lana di vetro minerale e fibula in pellicola di alluminio.
 C: Cospersione secondo DM 1354/98
 S: Spessore isolante esposto in mm.
 6+ Portata tubazione espressa in l/h

5+ Identificazione impianto (GAS, Acqua Fredda Sanitaria, Acqua Calda Sanitaria, SOLARE, Riscaldamento, Recupero Acqua Meteorica)

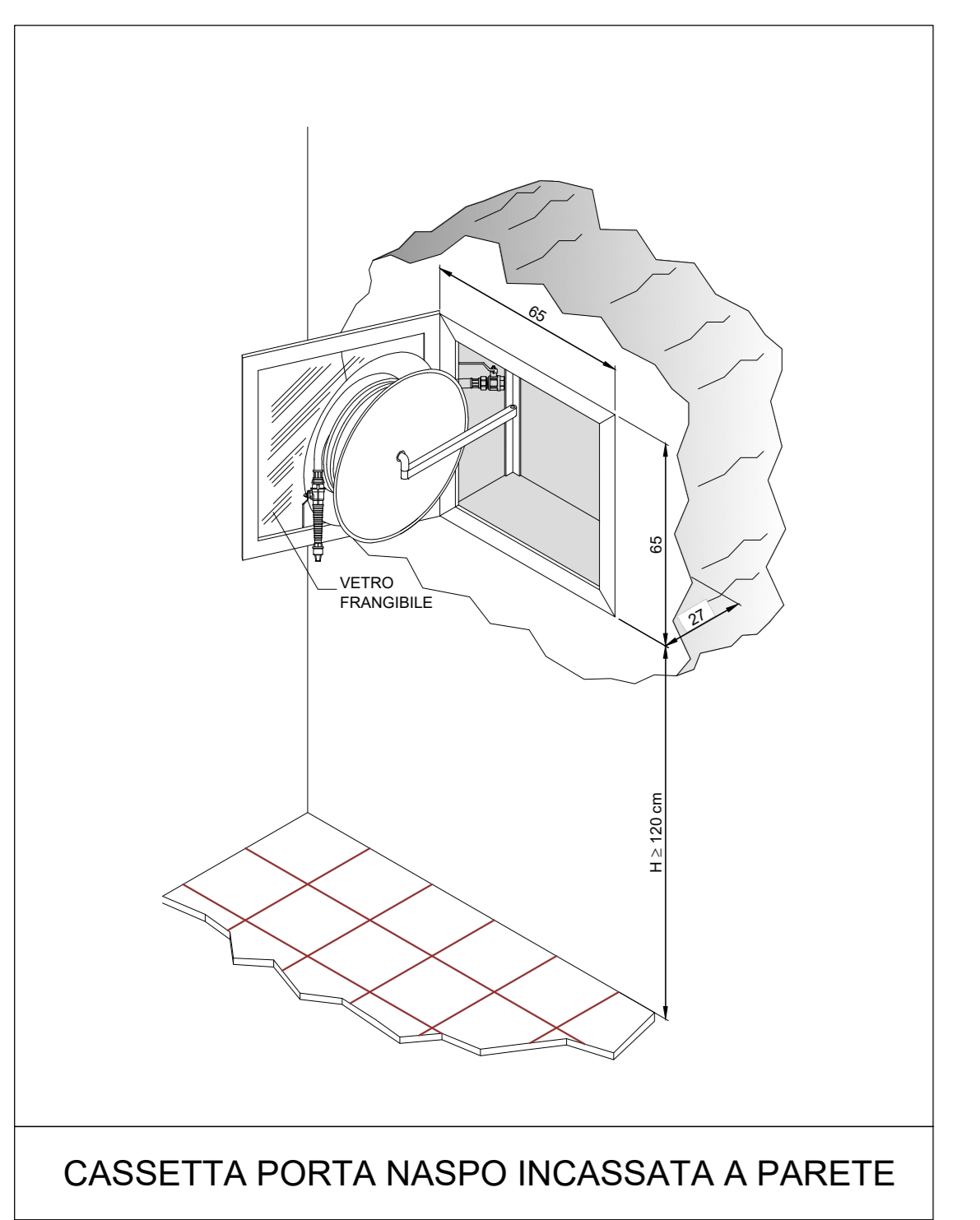
6+ Portata tubazione espressa in l/h

NOTE

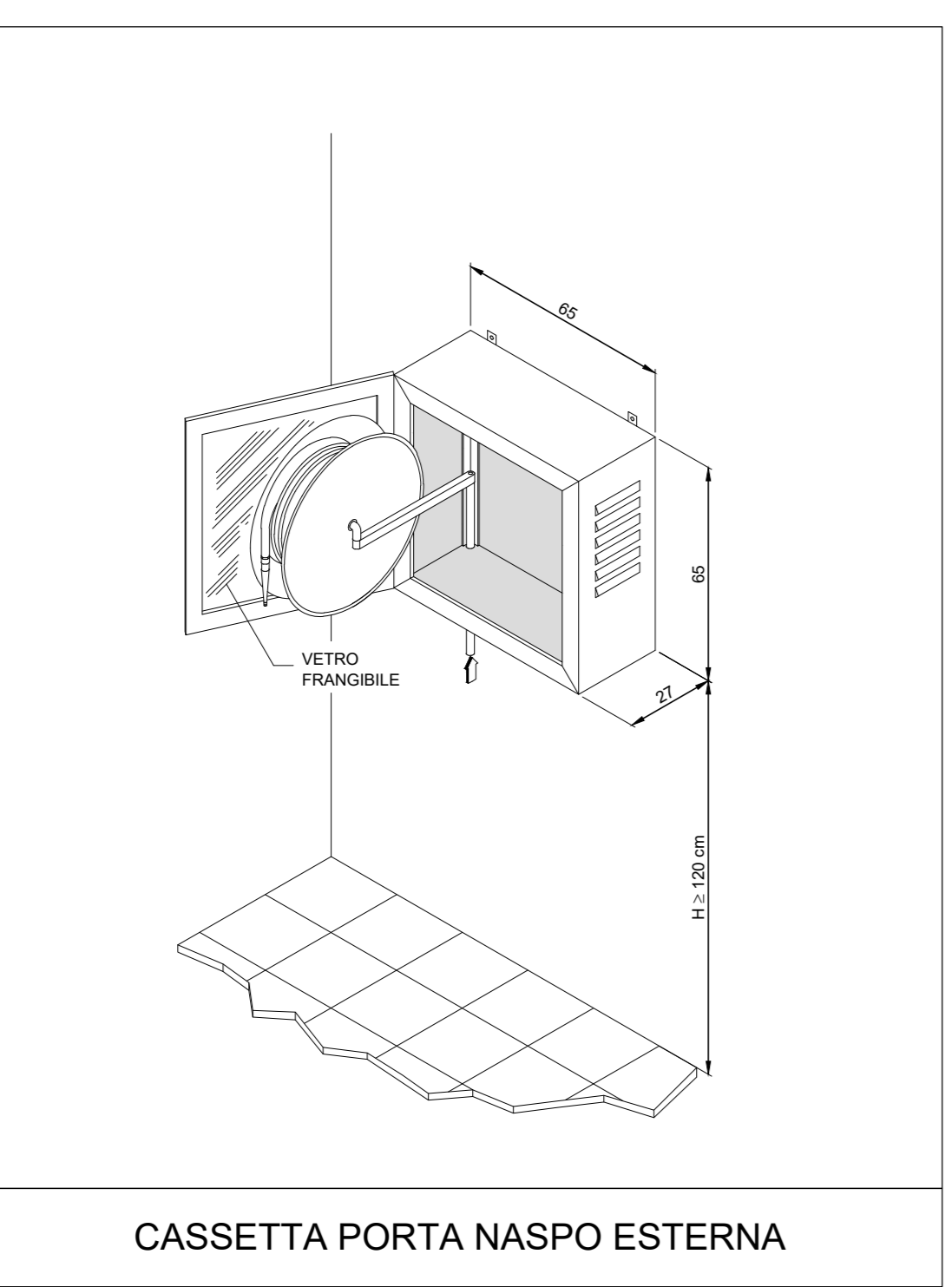


LEGENDA SIMBOLI

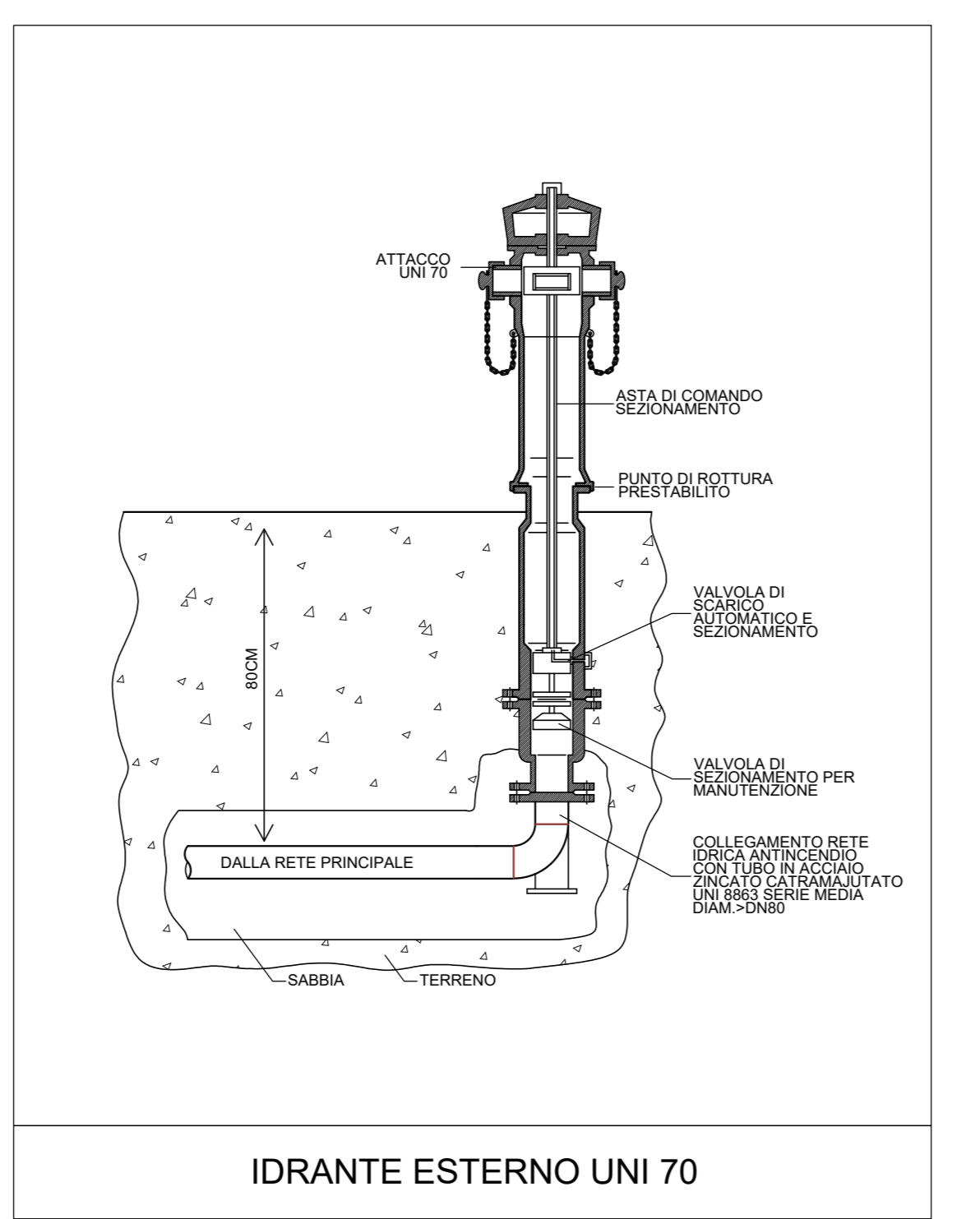
Simbolo	Descrizione	Simbolo	Descrizione
	Tubazione impianto antincendio		Estintore portatile
	Tubazione impianto antincendio esistente		Estintore portatile a base di carbonio
	Idrante a muro da incasso UNI EN 45 EN 671-2		Estintore carotato
	Cassetta portaragno completa con naspo UNI 25		Lampada di emergenza
	Altezza doppio per sottopompa UNI 70		Indicazione "USCITA DI SICUREZZA"
	Idrante esterno a colonna		Colonna montante generica
	Idrante esterno sottosuolo		Saracinesca interna con asta di manovra esterna
	Porta resistente al fuoco		
	Prescritto su montante		



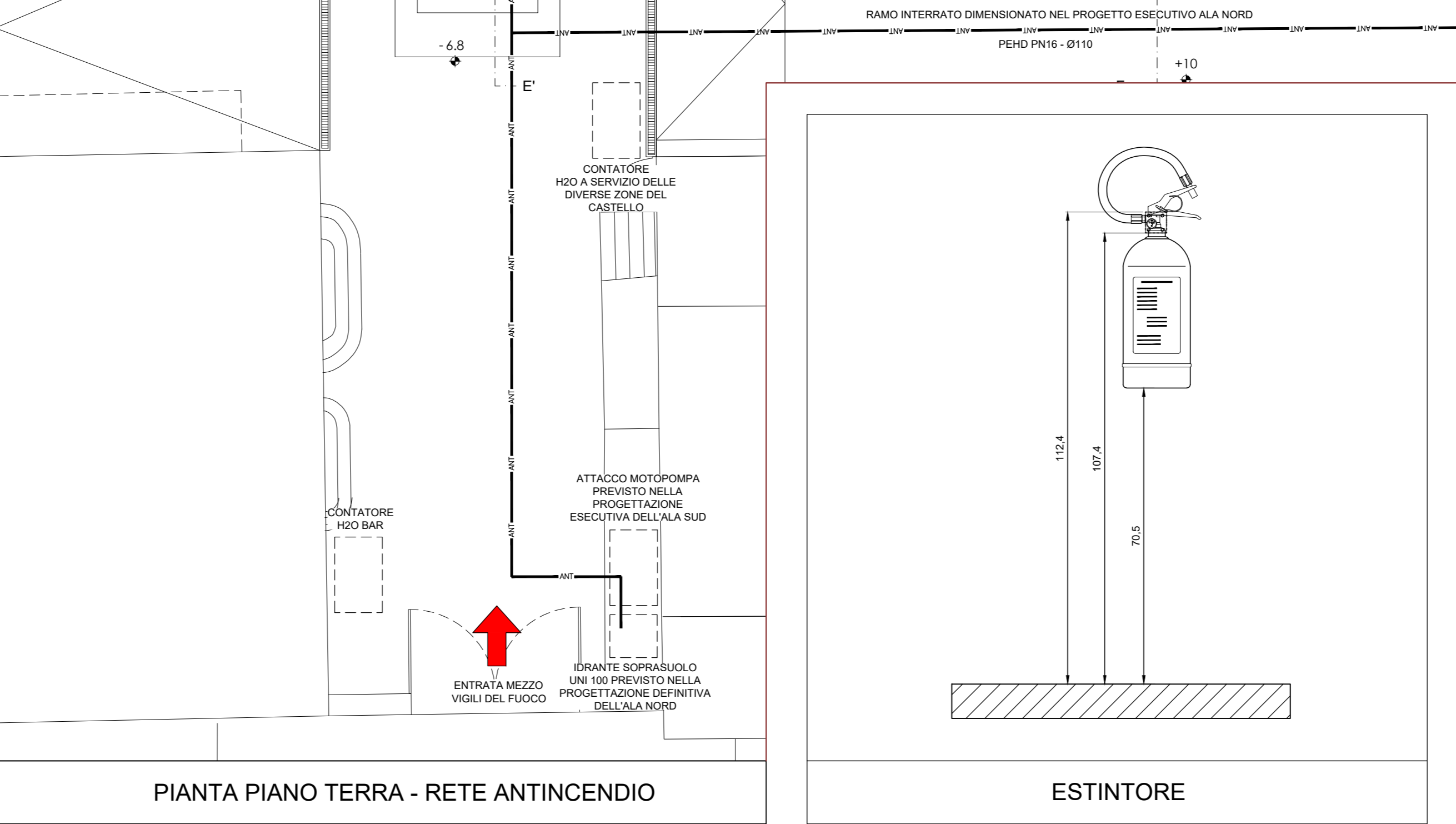
CASSETTA PORTA NASPO INCASSATA A PARETE



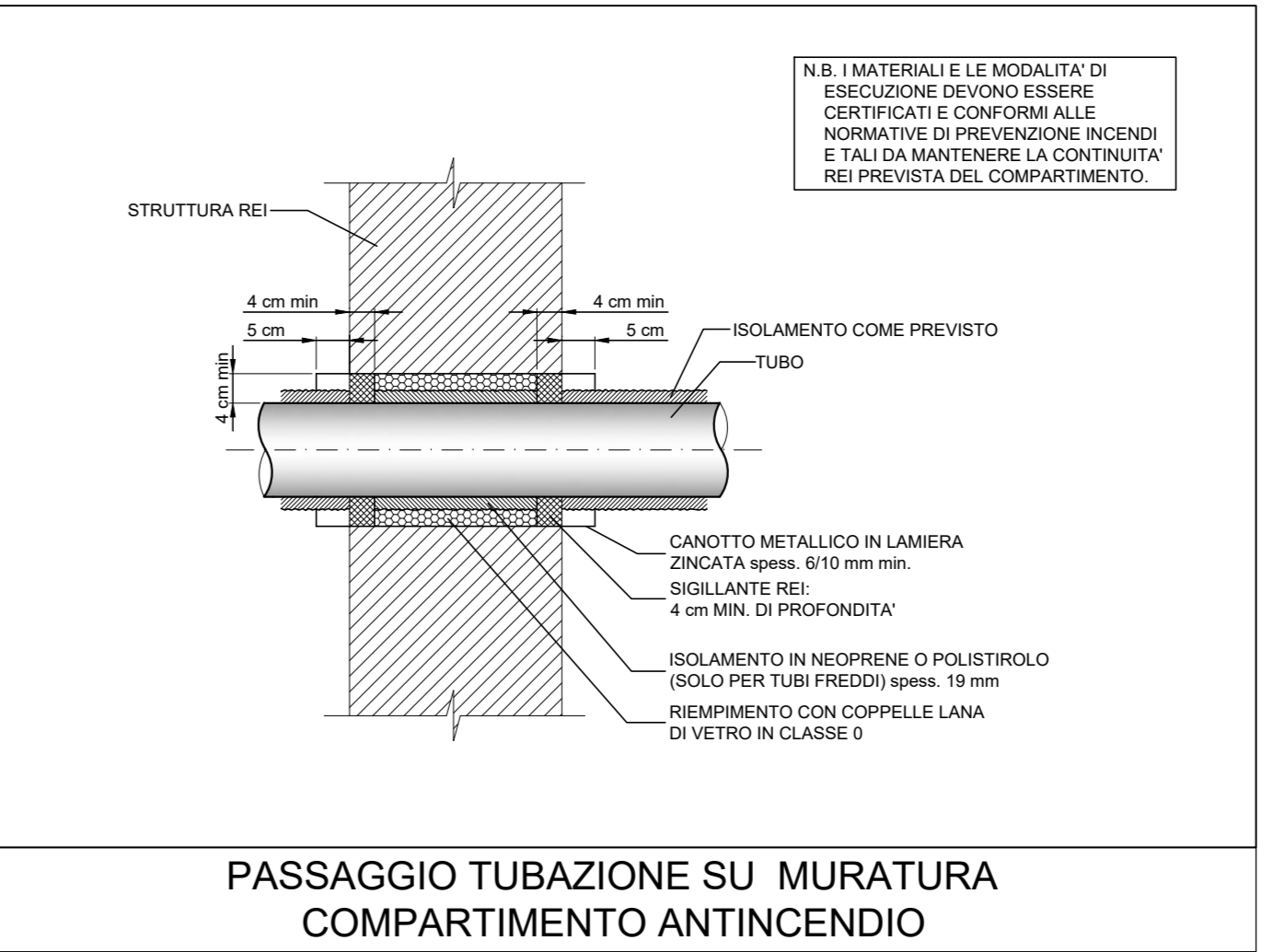
CASSETTA PORTA NASPO ESTERNA



IDRANTE ESTERNO UNI 70



ESTINTORE



PASSAGGIO TUBAZIONE SU MURATURA COMPARTIMENTO ANTINCENDIO

Comune di Padova
 Settore Lavori Pubblici
 Ufficio Edilizia Monumentale

PROGETTO ESECUTIVO - STRALCIO 1
 PADOVA CELESTE PARCO DELLE MURA E DELLE ACQUE
 RESTAURO DELL'ALA EST DEL CASTELLO
 CARRARESI (LLPP EDP 2021/053)

Progettisti
 coordinamento e progettazione generale:
GALEAZZO ARCHITETTI ASSOCIATI
 via P. E. Botta n.1 - 35138 Padova - 049 895247
 architettagaleazzo@studio-galeazzo.it

progettazione strutturale:
FACCIO ENGINEERING SRL
 via Azzuleto n.18 - 35133 Padova - 049 8647020
 posta@faccioengineering.com

progettazione impiantistica:
TFE INGEGNERIA SRL
 via Friuli Venezia Giulia n.8 - 30050 Pagnaga (VE) - 041 5101542
 amministrazione@ingegneriatefe.it

coordinamento sicurezza e prevenzione incendi:
ESSETIESTE INGEGNERIA SRL
 via P. Bruzotti n.30 - 35138 Padova - 049 8080237
 amministrazione@ingegneriasesetie.it

Restauratore Beni Culturali:
ADRIANO CINCOOTTO
 Carnareggio 2588 - 30121 Venezia - 041 2750077
 cincodottoradriano@gmail.com

Esperto aspetti energetici e ambientali:
ING. MARCO SORZANO
 via Traversari n.15 - 35030 Selva Marina (PD) - 348 3109523
 ingmarcosorzo@gmail.com

Geologo:
DOTT. GEOL. PAOLO CORNALE
 Strada di Costabissara n.17 - 36100 Vicenza (VI) - 348 3979406
 paolo.cornale@gmail.com

CUP: H96J20001530008
 N° Progetto: APPR_00
 Nome file: IM_05
 Data: Novembre 2023

LLPP EDP 2021/053

Elaborato:
IMPIANTI MECCANICI
PIANTA PIANO TERRA
RETE ANTINCENDIO

Scala:
 1:100

Rup:
 Domenico Lo Bosco

Capo Settore:
 Matteo Banfi