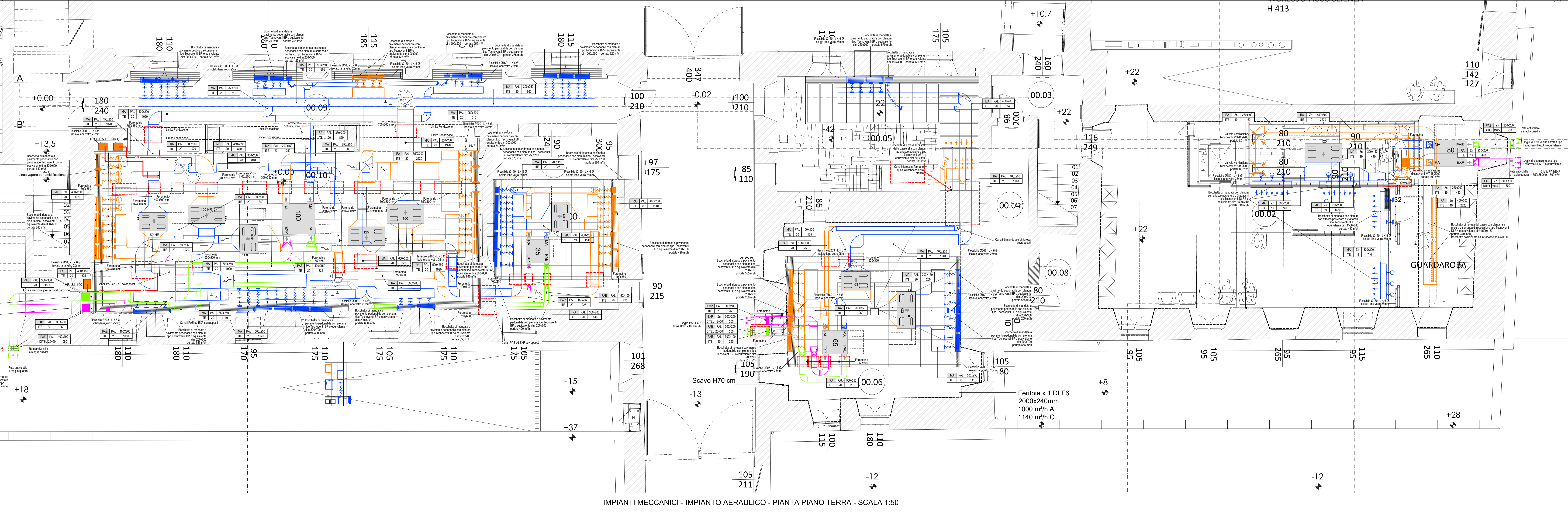
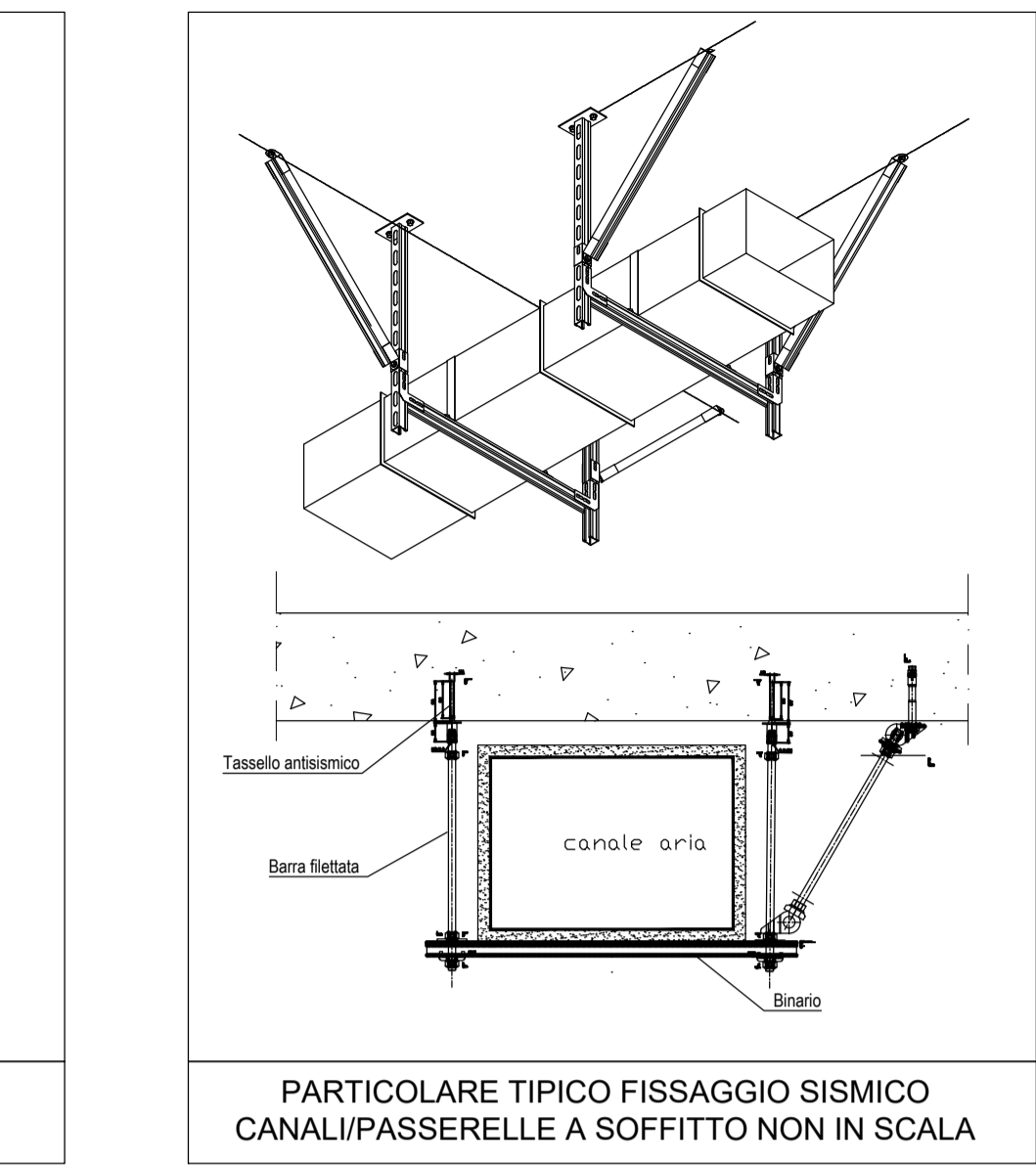
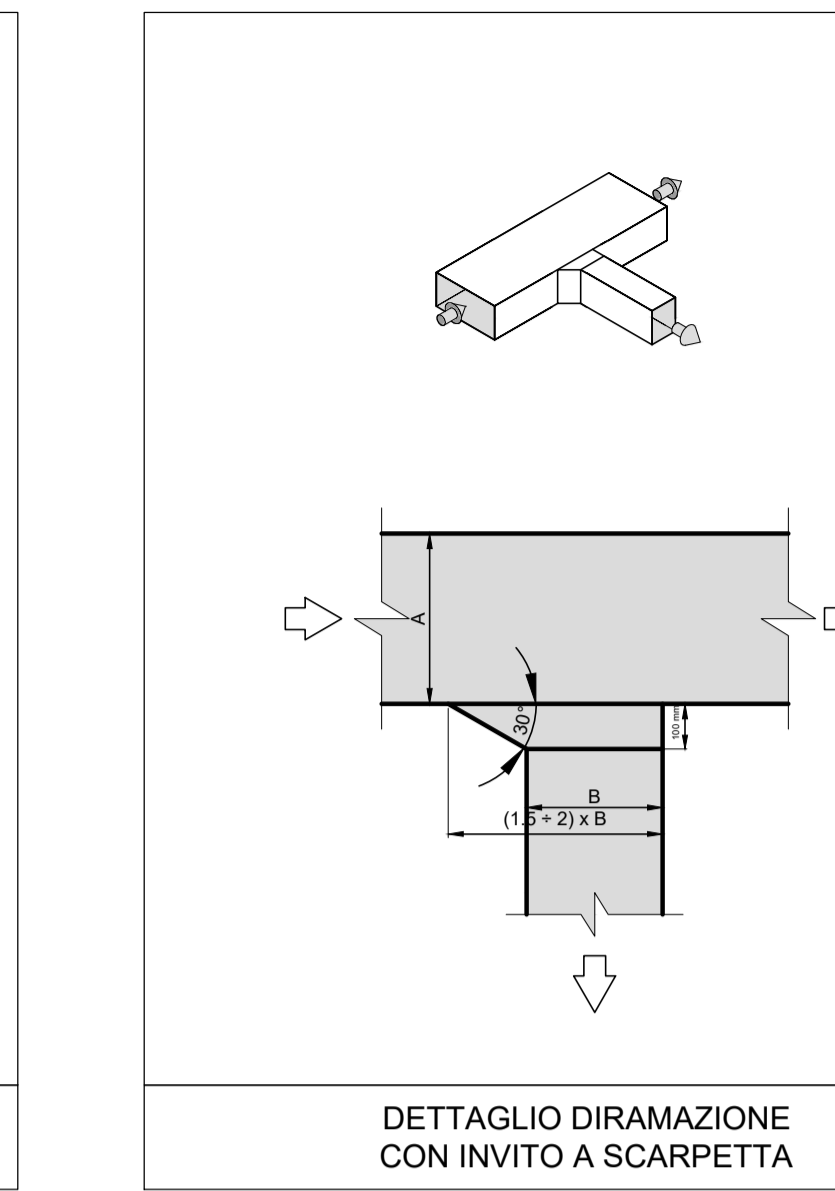
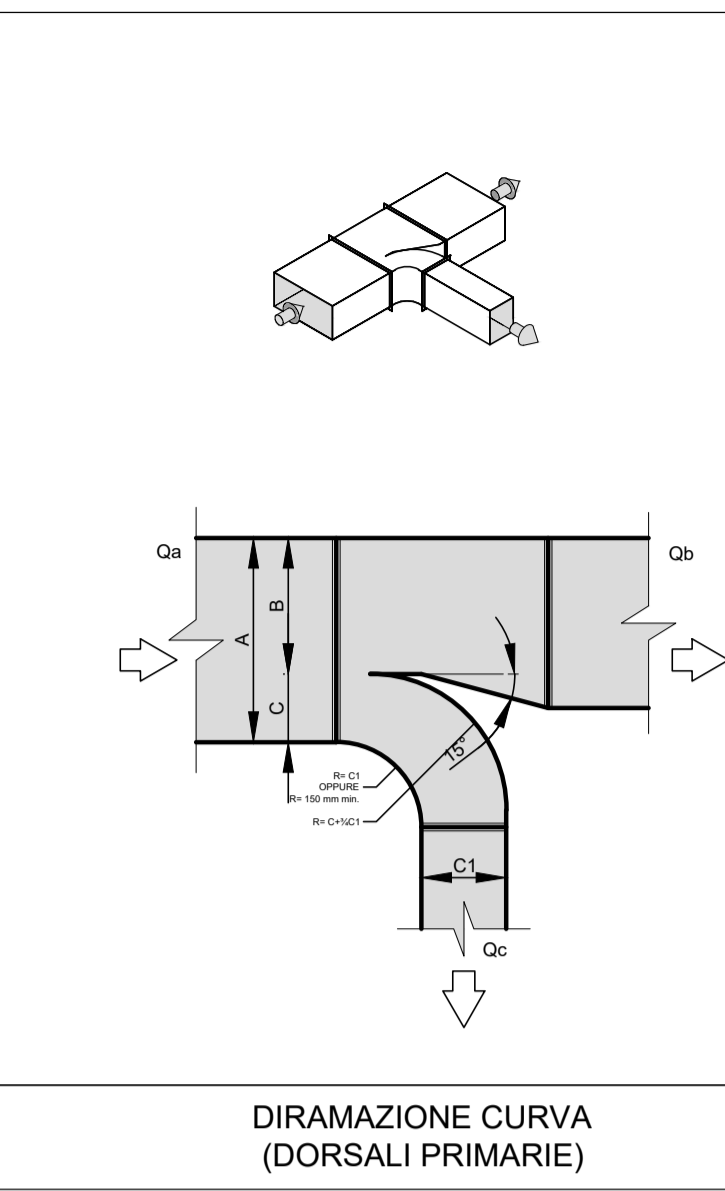
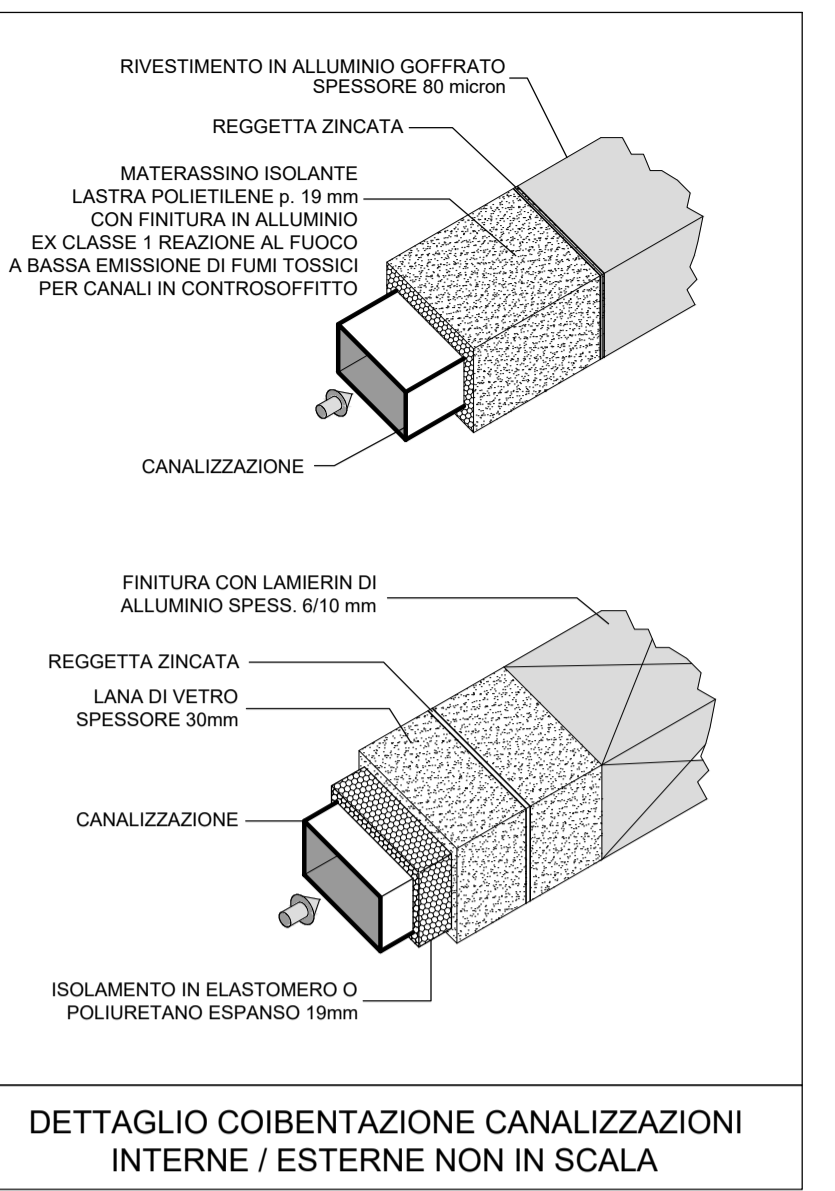
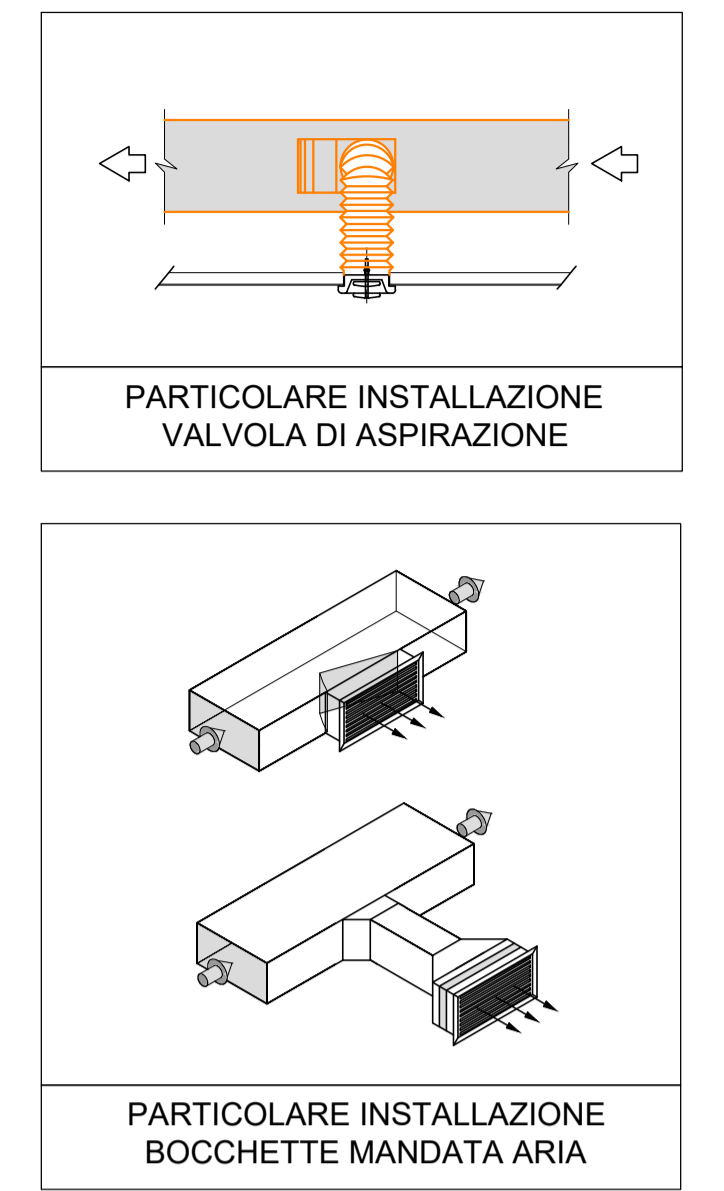
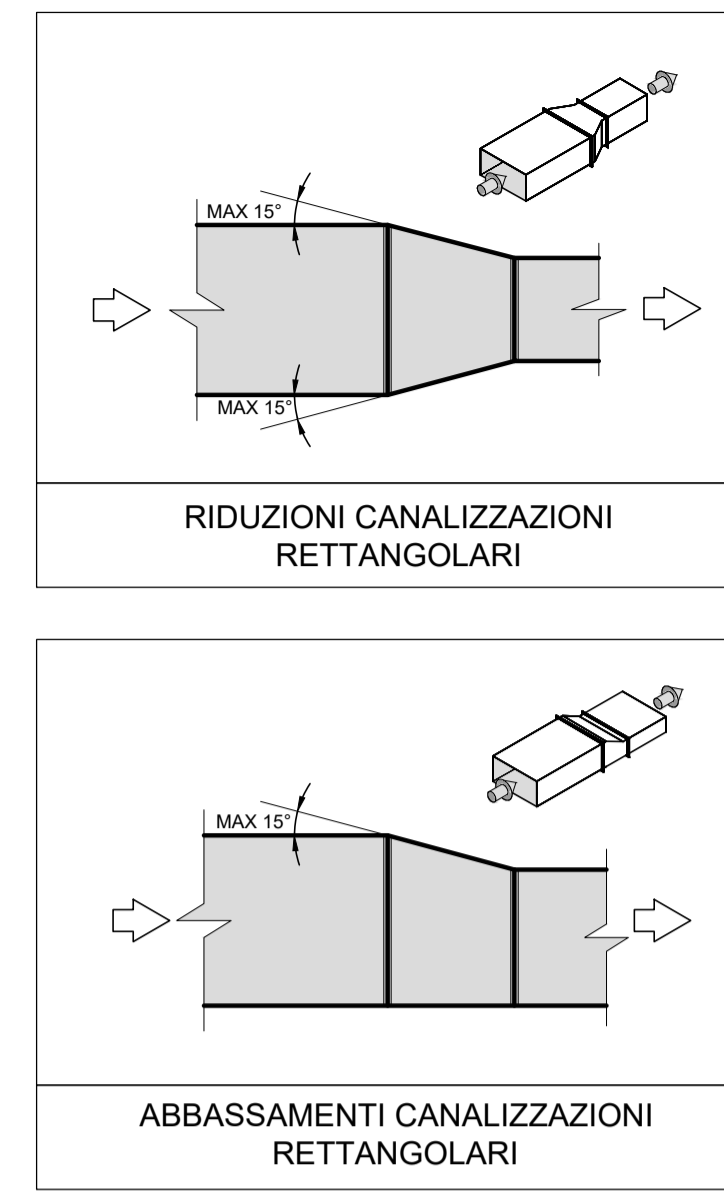
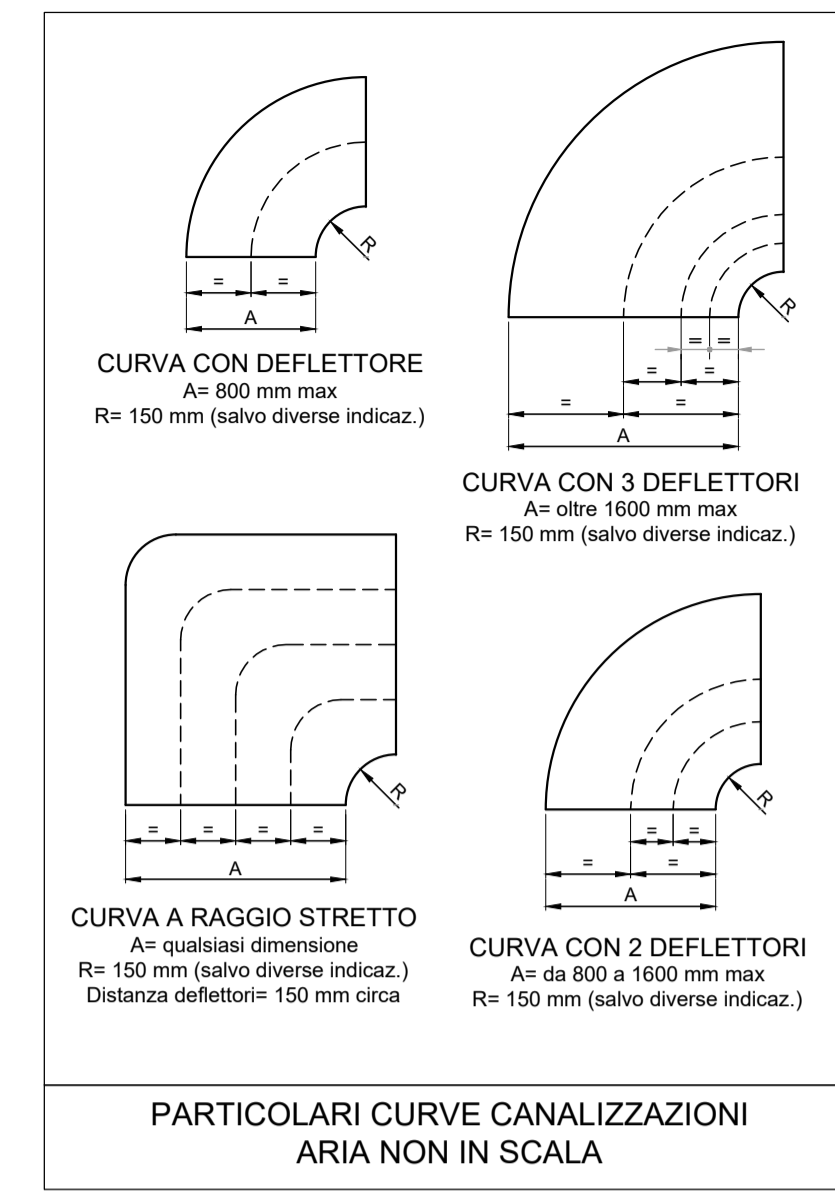


LEGENDA SIMBOLI	
Simbolo	Descrizione
	Bochetta di mandata aria
	Bochetta di ripresa aria
	Valvola ammortata di estrazione aria dai servizi
	Stacco a scarpetta
	Colonna con identificazione degli attacchi
	Profilo di ripartizione di collegamento canale diffusore
	Condotti sanificazione
	Montatori e carichi di guida
	Variazione di sezione max-min
	Variazione di sezione rettangolo-circolo
	Silenziate
	Passo colto

LEGENDA SIMBOLI	
Simbolo	Descrizione
	Bochetta di mandata aria
	Bochetta di ripresa aria
	Valvola ammortata di estrazione aria dai servizi
	Stacco a scarpetta
	Colonna con identificazione degli attacchi
	Profilo di ripartizione di collegamento canale diffusore
	Condotti sanificazione
	Montatori e carichi di guida
	Variazione di sezione max-min
	Variazione di sezione rettangolo-circolo
	Silenziate
	Passo colto



Comune di Padova
 Settore Lavori Pubblici
 Ufficio Edilizia Monumentale

PROGETTO ESECUTIVO - STRALCIO 1
 PADOVA CELESTE PARCO DELLE MURA E DELLE ACQUE
 RESTAURO DELL'ALA EST DEL CASTELLO
 CARRARESI (LLPP EDP 2021/053)

Progettisti
 coordinamento e progettazione generale:
GALEAZZO ARCHITETTI ASSOCIATI
 via P. E. Botta n. 1 - 35138 Padova - 049 650427
 architetto@galettos.com

progettazione strutturale:
FACIO ENGINEERING SRL
 via Andriotto n. 18 - 35133 Padova - 049 9847020
 post@facioengineering.com

progettazione impiantistica:
ITFE INGEGNERIA SRL
 via F.lli Venanzio Guari n. 3 - 35030 Pianiga (VI) - 041 5101542
 amministrazione@itfeingegneria.it

coordinamento sicurezza e prevenzione incendi:
ESSETTESSE INGEGNERIA SRL
 via F.lli Brucati n. 20 - 35138 Padova - 049 8808337
 amministrazione.ingegneri@esettesse.it

Restauratore Beni Culturali:
ADRIANO CINCO
 Garzagnolo 2988 - 30121 Venezia - 041 2790077
 cinco@restauratori@gmail.com

Esperto aspetti energetici e ambientali:
ING. MARCO SORANZO
 Via Tiberio n. 16 - 35030 SelvaZZano Dentro (PD) - 348 3109523
 mpsoranzo@gmail.com

Geologo:
DOTT. GEOL. PAOLO CORNALE
 Strada di Costabissara n.17 - 35100 Vicenza (VI) - 348 3979406
 paolo.cornale@gmail.com

CUP: H6612001530008
 LLPP EDP 2021/053
 N° Progetto APPR 00
 Nome file M. 1
 Data Novembre 2023

Elaborato
IMPIANTI MECCANICI
PIANTA PIANO TERRA
 DISTRIBUZIONE AERAUICA

Scala
 1:50

Rup
 Domenico Lo Bosco

Capo Settore
 Matteo Banfi

N.B.
 LA DISPOSIZIONE DELLE APPARECCHIATURE E DELLE CONDUITTURE VA INTERPRETATA IN FUNZIONE DELLE LIMITAZIONI E DELLA PRECISIONE CHE LA RAPPRESENTAZIONE GRAFICA (SCHEMATICA E SIMBOLICA) CONSENTE.

IMPIANTI MECCANICI - IMPIANTO AERAUICO - PIANTA PIANO TERRA - SCALA 1:50