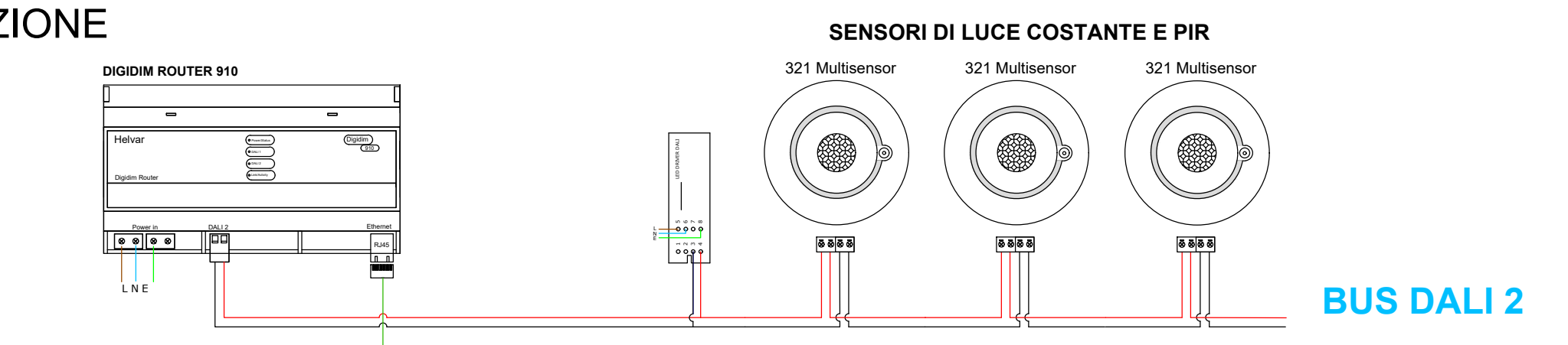
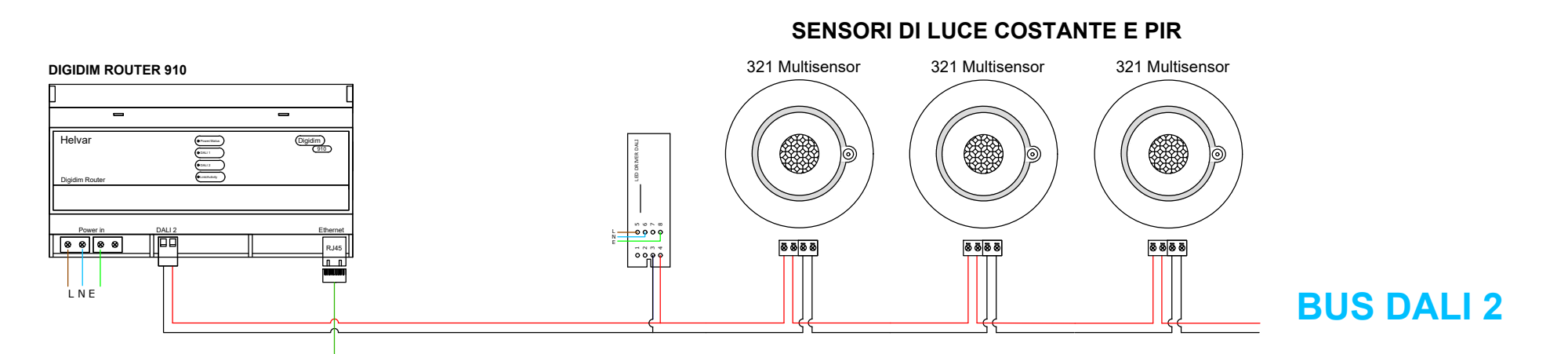
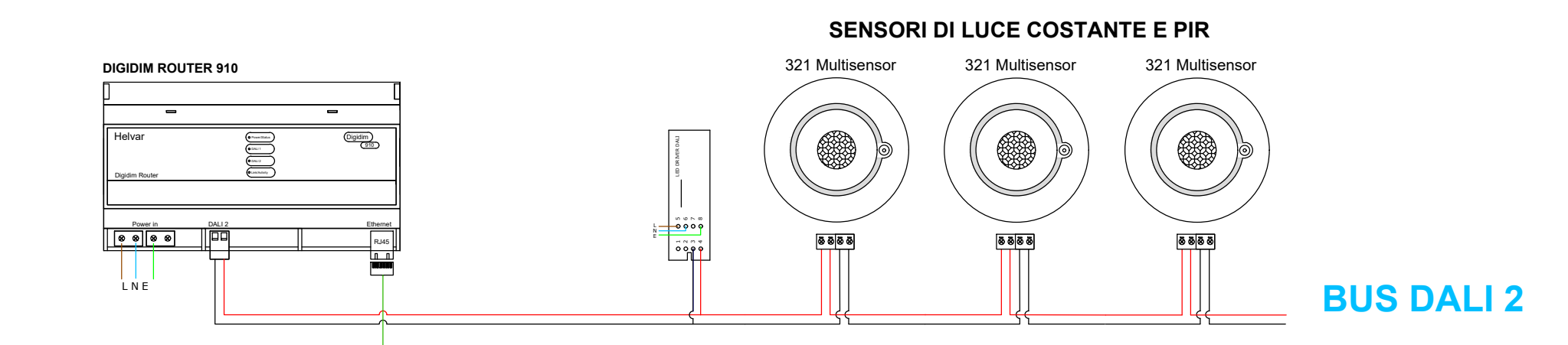


SCHEMA A BLOCCHI IMPIANTO HELVAR CONTROLLO ILLUMINAZIONE

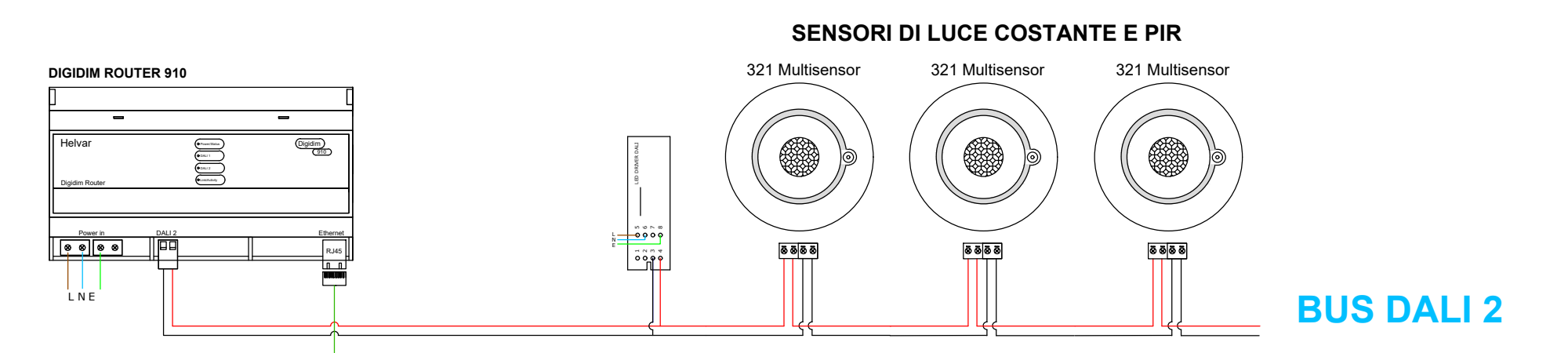
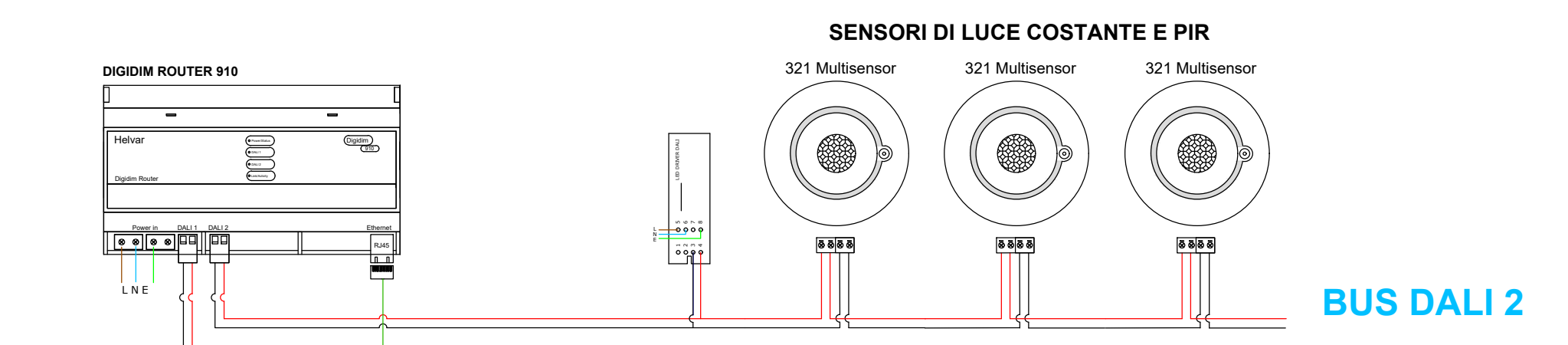
PIANO TERZO E QUARTO



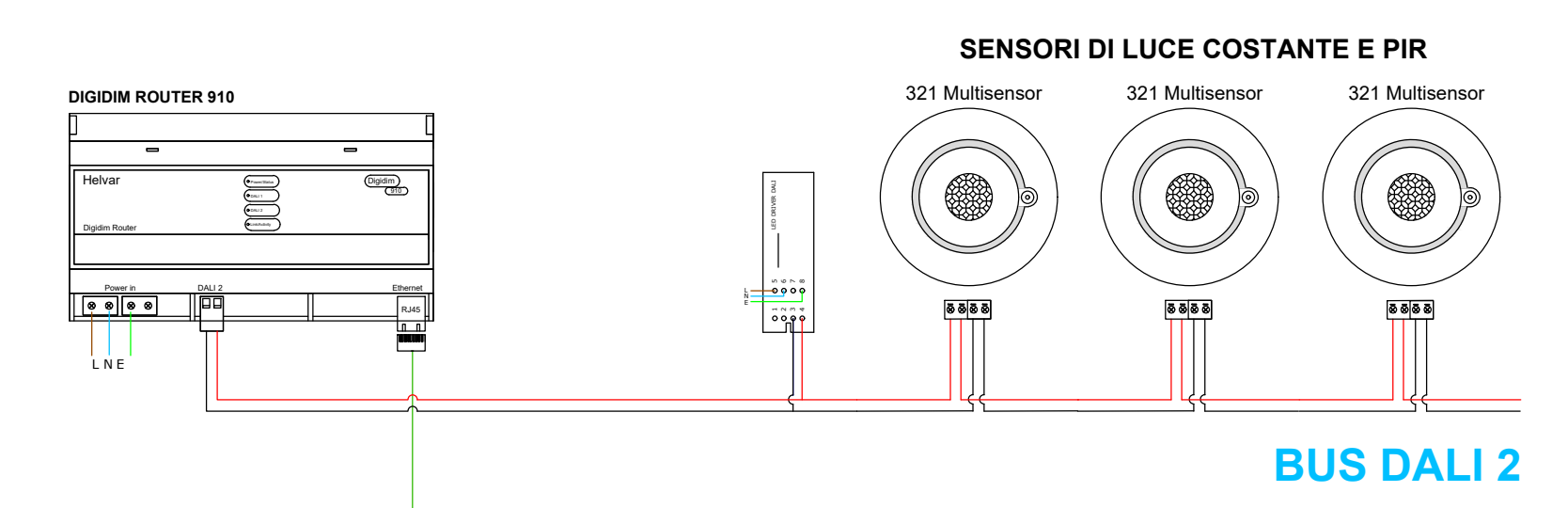
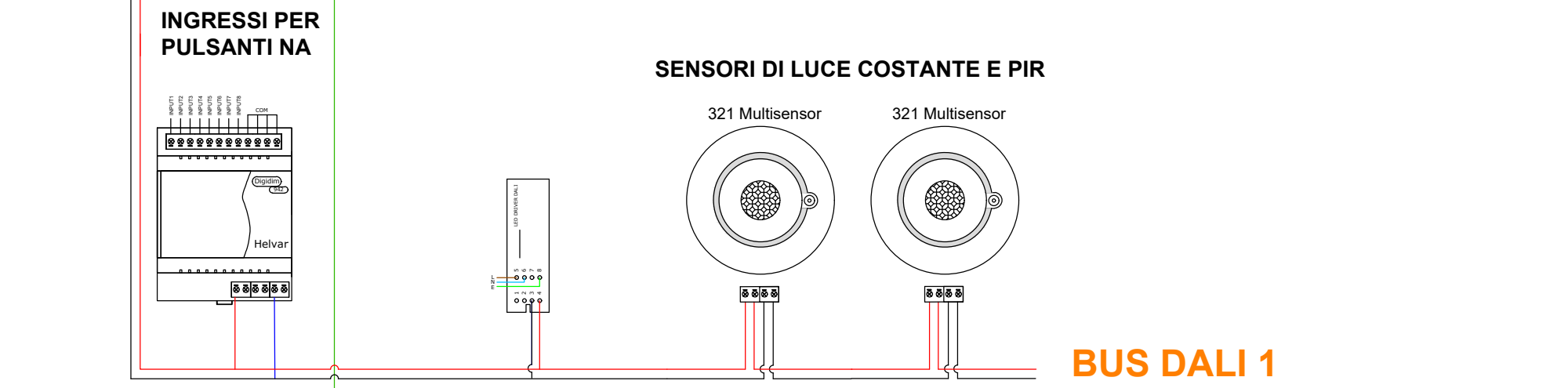
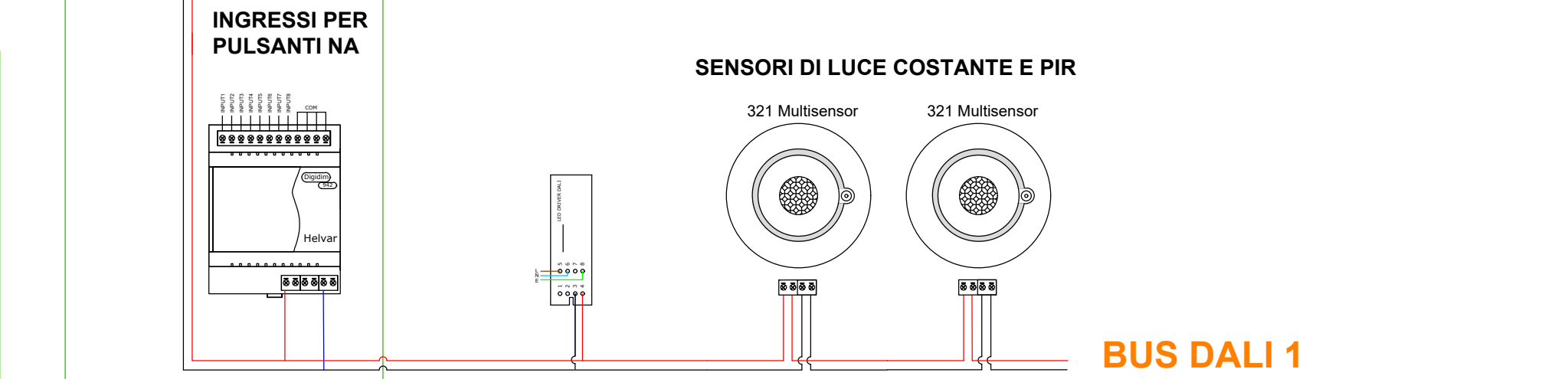
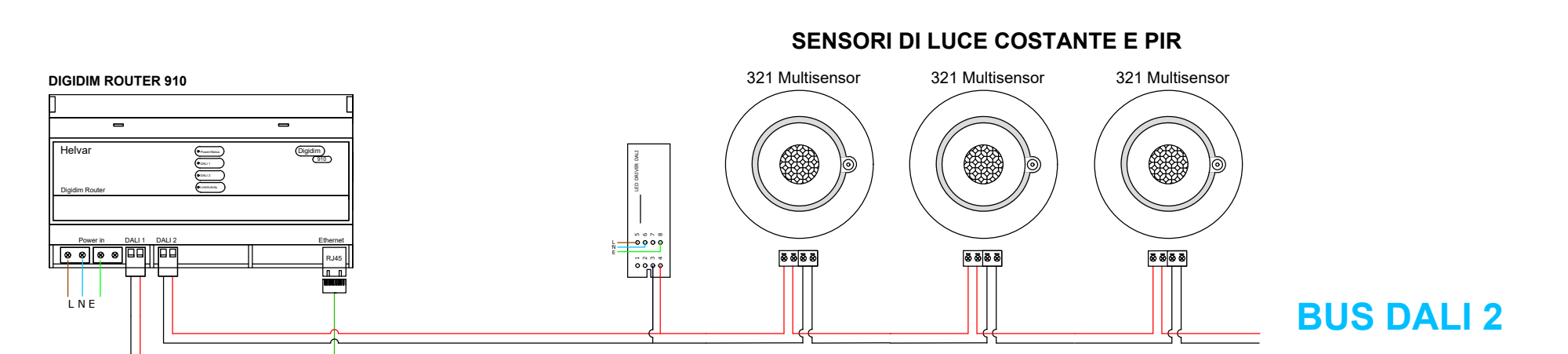
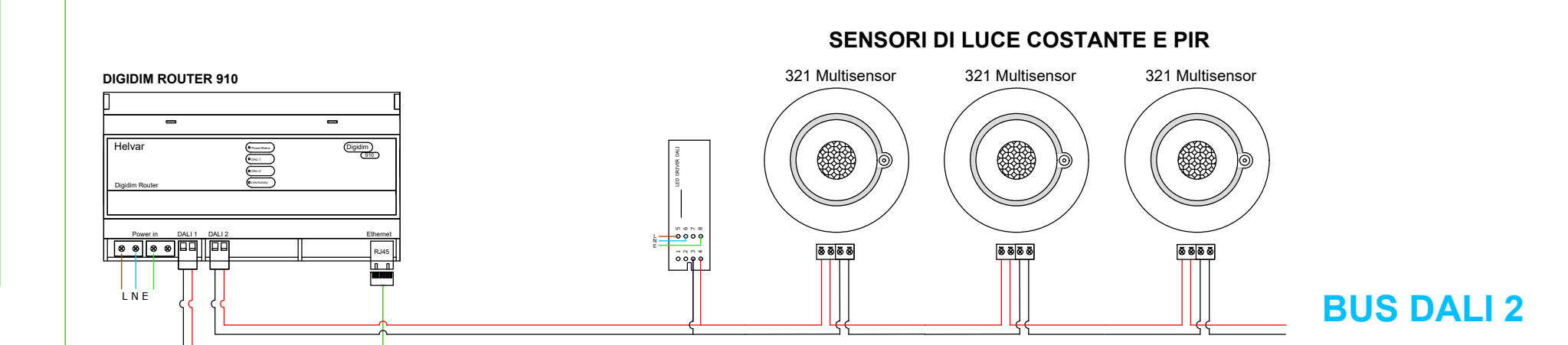
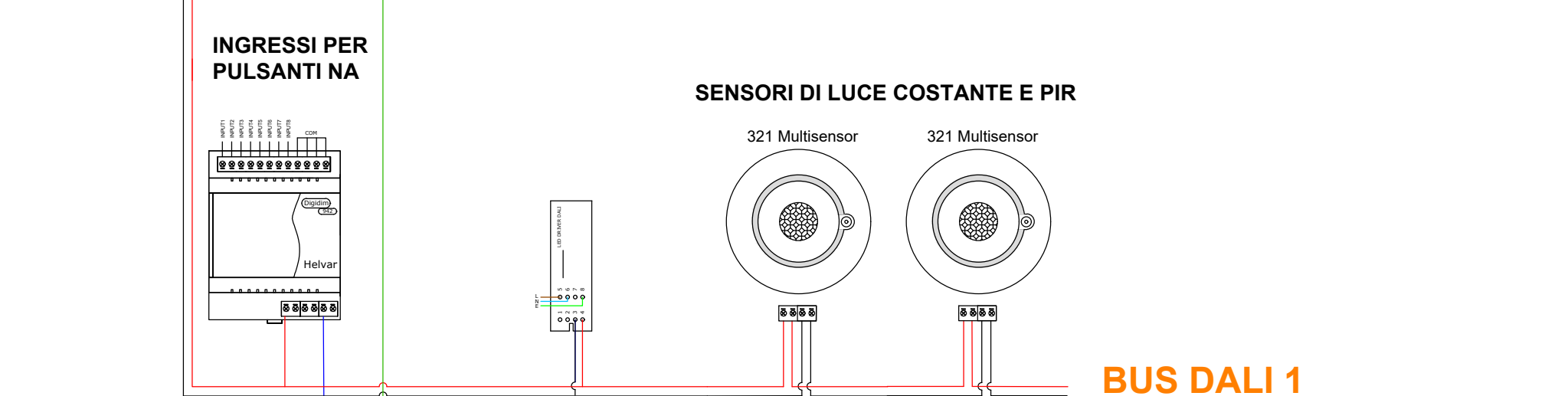
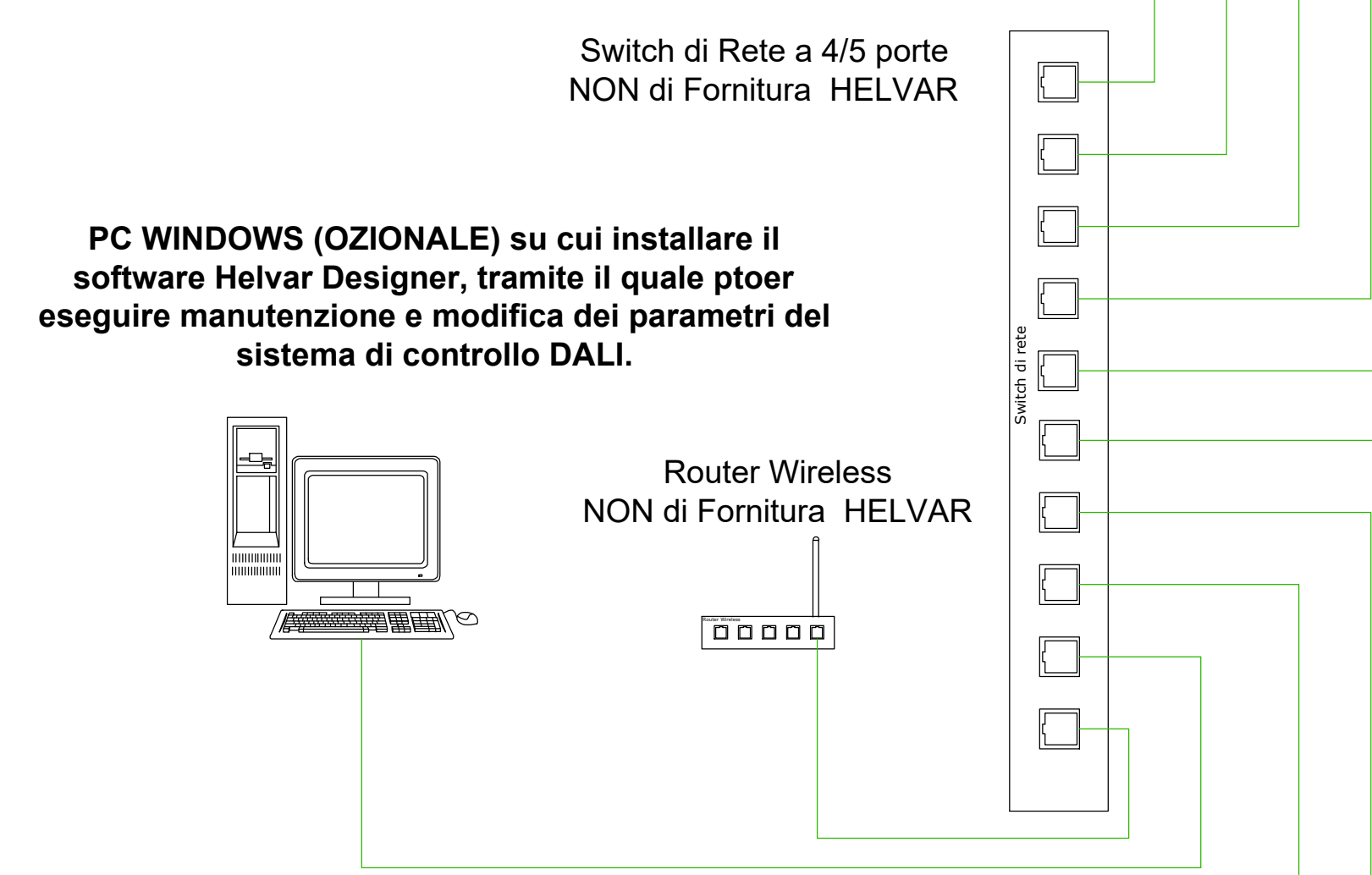
PIANO SECONDO




PIANO PRIMO



PIANO TERRA





Comune di Padova

Settore Lavori Pubblici
Ufficio Edilizia Monumentale

PROGETTO ESECUTIVO - STRALCIO 1
PADOVA CELESTE PARCO DELLE MURA E DELLE ACQUE
RESTAURO DELL'ALA EST DEL CASTELLO
CARRARESI (LLPP EDP 2021/053)

<p>Progettisti</p> <p><small>coordinamento e progettazione generale:</small> GALEAZZO ARCHITETTI ASSOCIATI <small>via P. E. Della n.1 - 35138 Padova - 049 895427 architetto@galeazzo@studio.galeazzo.it</small></p> <p><small>progettazione strutturale:</small> FACCIO ENGINEERING SRL <small>via Auschello n.18 - 35133 Padova - 049 8647020 posta@faccioengineering.com</small></p> <p><small>progettazione impiantistica:</small> TFE INGEGNERIA SRL <small>via Friuli Venezia Giulia n.8 - 30030 Pianiga (VE) - 041 5101542 amministrazione@tfengineering.it</small></p> <p><small>coordinamento sicurezza e prevenzione incendi:</small> ESSETTESSE INGEGNERIA SRL <small>via P. Brucati n.20 - 35138 Padova - 049 8808237 amministrazione@esettesse.it</small></p> <p><small>Restauratore Beni Culturali:</small> ADRIANO CINCOTTO <small>Carnariggio 2588 - 30121 Venezia - 041 2750077 cincotto@restaurator@gmail.com</small></p> <p><small>Esperto aspetti energetici e ambientali:</small> ING. MARCO SORANZO <small>via Timoteo n.16 - 35030 Selvaziono Dentro (PD) - 348 3106523 ingmisoranzo@gmail.com</small></p> <p><small>Geologo:</small> DOTT. GEOL. PAOLO CORNALE <small>Strada di Costabissara n.17 - 36100 Vicenza (VI) - 348 3979406 paolo.cornale@gmail.com</small></p>	<table border="1" style="width: 100%; border-collapse: collapse;"> <tr> <td style="width: 33%;">CUP H96J20001530008</td> <td style="width: 33%;">N° Progetto APPR_00</td> </tr> <tr> <td style="width: 33%;">LLPP EDP 2021/053</td> <td style="width: 33%;">Nome file IES_19</td> </tr> <tr> <td colspan="2" style="text-align: right;">Data Marzo 2023</td> </tr> </table> <p>Elaborato</p> <p style="text-align: center;">SCHEMA A BLOCCHI IMPIANTO HELVAR CONTROLLO ILLUMINAZIONE</p> <p>Scala</p> <p style="text-align: center;">N.d.</p> <table border="1" style="width: 100%; border-collapse: collapse;"> <tr> <td style="width: 50%; text-align: center;">Rup Domenico Lo Bosco</td> <td style="width: 50%; text-align: center;">Capo Settore Matteo Banfi</td> </tr> </table>	CUP H96J20001530008	N° Progetto APPR_00	LLPP EDP 2021/053	Nome file IES_19	Data Marzo 2023		Rup Domenico Lo Bosco	Capo Settore Matteo Banfi
CUP H96J20001530008	N° Progetto APPR_00								
LLPP EDP 2021/053	Nome file IES_19								
Data Marzo 2023									
Rup Domenico Lo Bosco	Capo Settore Matteo Banfi								