



Comune di Padova

Settore Lavori Pubblici
Ufficio Edilizia Monumentale

PROGETTO ESECUTIVO - STRALCIO 1

PADOVA CELESTE PARCO DELLE MURA E DELLE ACQUE
RESTAURO DELL'ALA EST DEL CASTELLO
CARRARESI (LLPP EDP 2021/053)

Progettisti

coordinamento e progettazione generale:
GALEAZZO ARCHITETTI ASSOCIATI
via P. E. Botta n.1 - 35138 Padova - 049 655427
architettogaleazzo@studiogaleazzo.it

progettazione strutturale:
FACCIO ENGINEERING SRL
via Astichello n.18 - 35133 Padova - 049 8647020
posta@faccioengineering.com

progettazione impiantistica:
TFE INGEGNERIA SRL
via Friuli Venezia Giulia n.8 - 30030 Pianiga (VE) - 041 5101542
amministrazione@tfeingegneria.it

coordinamento sicurezza e prevenzione incendi:
ESSETIESSE INGEGNERIA SRL
via P. Bronzetti n.30 - 35138 Padova - 049 8808237
amministrazione.ingegneria@essetiesse.it

Restauratore Beni Culturali:
ADRIANO CINCOTTO
Cannareggio 2588 - 30121 Venezia - 041 2750077
cincottorestauro@gmail.com

Esperto aspetti energetici e ambientali:
ING. MARCO SORANZO
via Tintoretto n.16 - 35030 Selvazzano Dentro (PD) - 348 3109523
ingmsoranzo@gmail.com

Geologo:
DOTT. GEOL. PAOLO CORNALE
Strada di Costabissara n.17 - 36100 Vicenza (VI) - 348 3979406
paolo.cornale55@gmail.com

CUP

H96J20001530008

LLPP EDP 2021/053

N° Progetto

APPR_00

Nome file
IES_20

Data
Novembre 2023

Elaborato

**IMPIANTI ELETTRICI
SCHEMA UNIFILARE
QUADRI ELETTRICI**

Scala

.....

Rup

Domenico Lo Bosco

Capo Settore

Matteo Banfi

A

A

ZONA	CABINA
QUADRO	QGBT
Potenza impiegata	242.3 kW
Caduta di tensione (Tot. lb)	0.45 %
Corrente di guasto (Ikmax)	14 kA

B

B

C

C

D

D

E

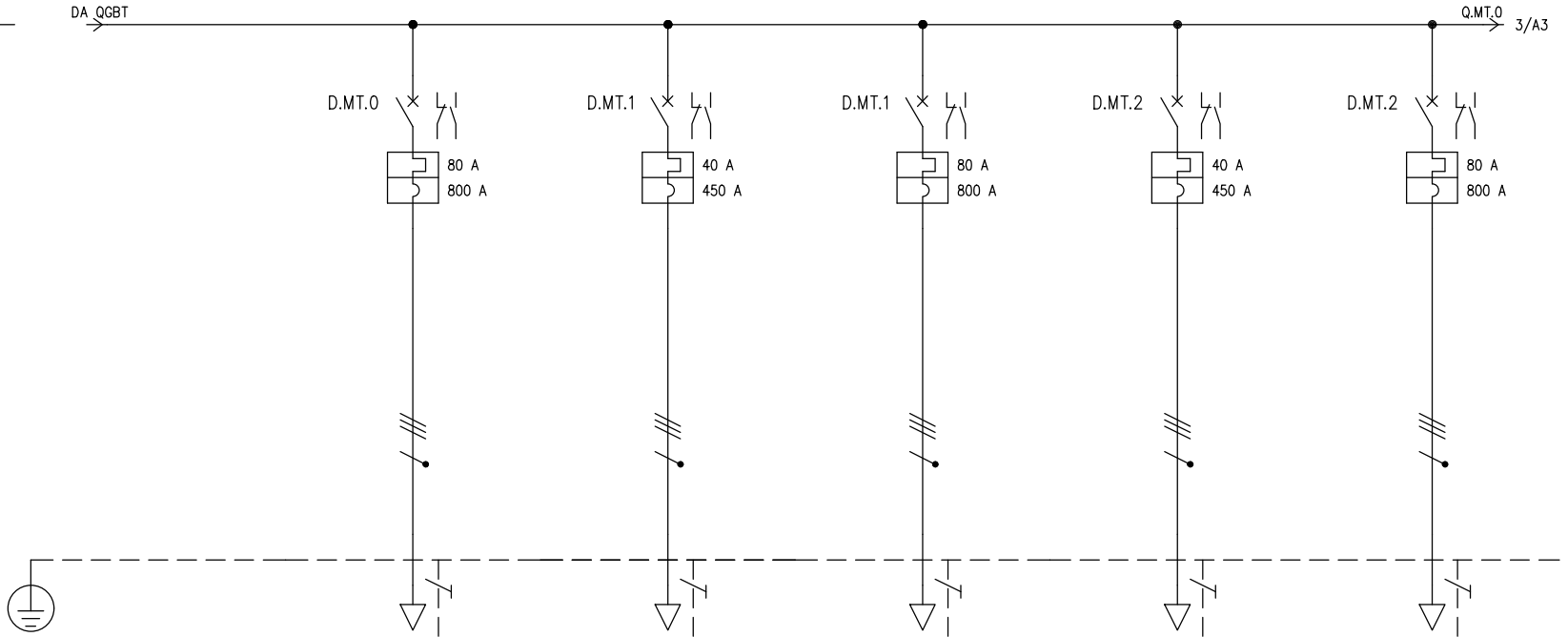
E

F

F

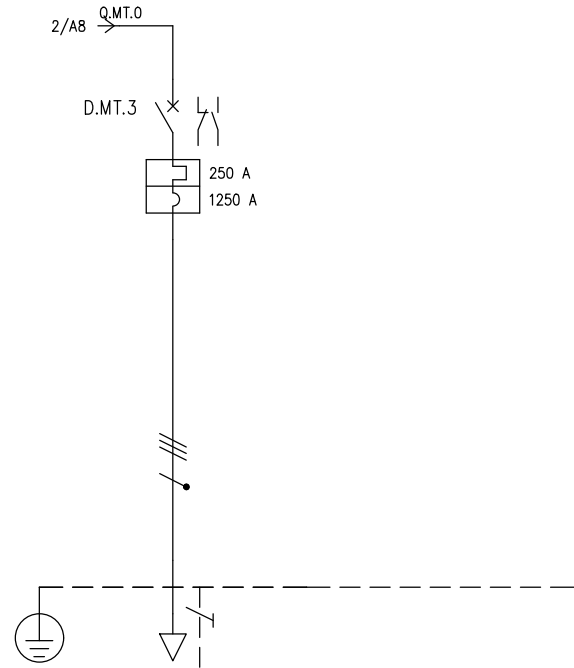
				DATA	10/03/2023	COMUNE DI PADOVA			QGBT	CASTELLO CARRARESI		
				DISEG.							QGBT	
				VISTO								FOGLIO 1 DI 39
REV.	MODIFICA	DATA	FIRMA	APPR.		SOST. IL:	SOST. DA:	ORIGINE:				SEGUE 2

Da quadro	Fornitura BT
Tensione concatenata	400 V
Corrente I _k max	14 kA
Sistema	TN
Potenza totale	242.3 kW
Fattore di potenza	0.897
Corrente totale I _b	390 A
Res. terra impianto	5.56 ohm



UTENZA	DENOMINAZIONE		Al quadro piano terra		Al quadro piano primo A		Al quadro piano primo B		Al quadro piano secondo A		Al quadro piano secondo B			
	SIGLA		D.MT.0		D.MT.1		D.MT.1		D.MT.2		D.MT.2			
	TIPO	POTENZA TOT. kVA	TN-S	55.4	TN-S	27.7	TN-S	55.4	TN-S	27.7	TN-S	55.4		
	POTENZA kW	lb	A	29	48	9.13	15.6	31.7	51.4	13.5	22.1	28.7	46.2	
COEF. CONTEMP.	COS φ		1	0.877	1	0.9	1	0.9	1	0.9	1	0.9		
INTERRUTTORE O SEZIONATORE	COSTRUTTORE		ABB		ABB		ABB		ABB		ABB			
	TIPO		XT1C 160 TMD80		XT1B 160 TMD40		XT1C 160 TMD80		XT1B 160 TMD40		XT1C 160 TMD80			
	N.POLI	I _n	A	4	80	4	40	4	80	4	40	4	80	
	I _{th}	A	I _{dn}	A	80	40	40	80	40	40	80	80	80	
I _m (o curva)	A	P _{di}	kA	800	25	450	18	800	25	450	18	800	25	
FUSIBILE	TIPO													
	CALIBRO		A											
CONTATTORE	TIPO													
	I _n	A	P _n	kW										
RELE' TERMICO	TIPO													
	TARATURA		A											
LINEA DI POTENZA	TIPO CAVO		FG16M16 0.6/1 kV		FG16OM16 0.6/1 kV		FG16M16 0.6/1 kV		FG16OM16 0.6/1 kV		FG16M16 0.6/1 kV			
	FORMAZIONE		3x(1x70)+1x35+1G35		5G16		3x(1x70)+1x35+1G35		5G16		3x(1x70)+1x35+1G35			
	LUNGHEZZA		m		120		40		120		50		140	
	I _z		A		184		72		184		72		184	
	Cdt a I _b	%	Cdt totale a I _b	%	0.881	1.33	0.421	0.87	0.963	1.41	0.704	1.15	0.995	1.44
	Z _k	mΩ	Z _s	mΩ	48	128.8	58.4	121.2	48	128.8	70.1	144.2	53.5	145
	I _k trifase/monof. kA		I _{k1} fase/terra kA		4.81	1.79	3.95	1.91	4.81	1.79	3.3	1.6	4.31	1.59
NUMERAZIONE MORSETTIERA														

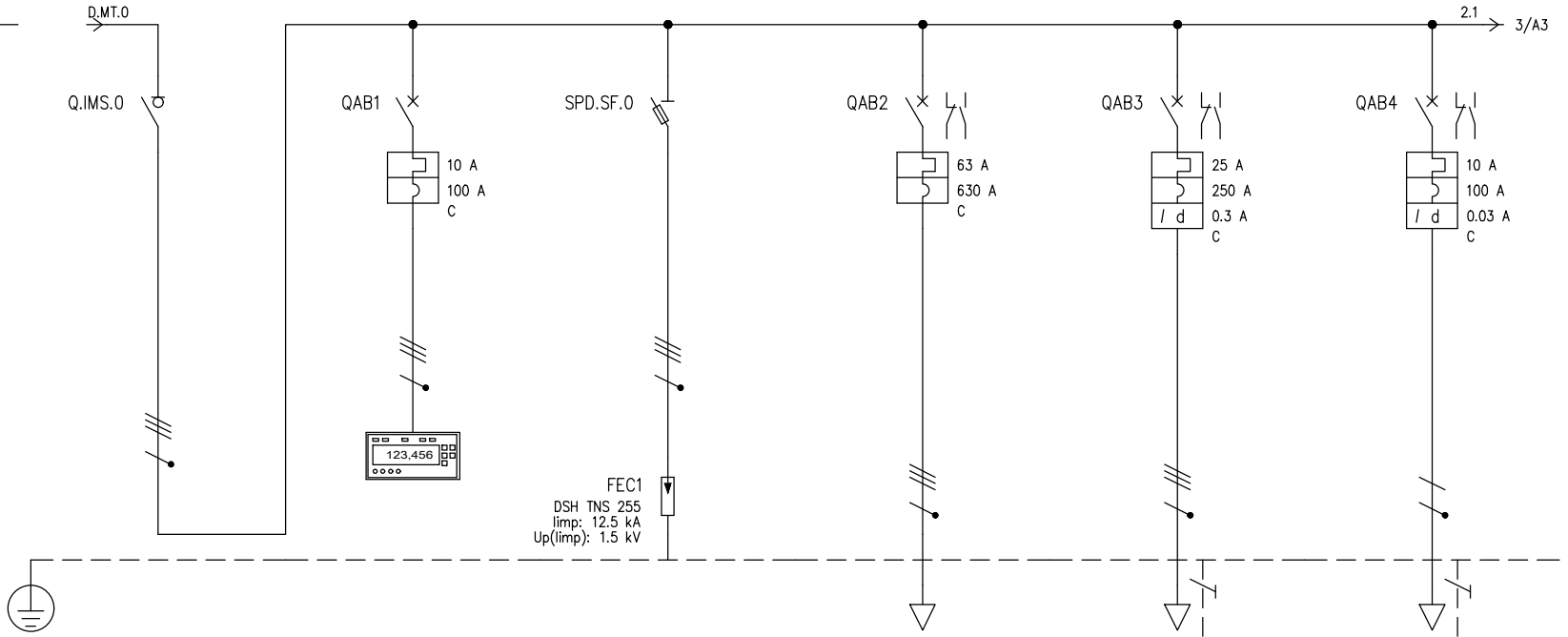
DATA	10/03/2023	COMUNE DI PADOVA	QGBT	CASTELLO CARRARESI	QGBT
DISEG.					
VISTO					
REV.	MODIFICA	DATA	FIRMA	APPR.	SOST. IL: SOST. DA: ORIGINE:



UTENZA	DENOMINAZIONE		Al quadro CDZ piano terra						
	SIGLA		D.M.T.3						
	TIPO	POTENZA TOT.	kVA	TN-S	173.2				
	POTENZA	kW	lb	A	130.3	210.2			
COEF. CONTEMP.	COS φ		1	0.9					
INTERRUTTORE O SEZIONATORE	COSTRUTTORE		ABB						
	TIPO		Tmax T4 N R250 N=100%						
	N.POLI	In	A	4	250				
	Ith	A	Idn	A	250				
Im (o curva)	A	Pdi	kA	1250	36				
FUSIBILE	TIPO								
	CALIBRO		A						
CONTATTORE	TIPO								
	In	A	Pn	kW					
RELE' TERMICO	TIPO								
	TARATURA		A						
LINEA DI POTENZA	TIPO CAVO		FG16M16 0.6/1 kV						
	FORMAZIONE		3x(1x150)+1x95+1G95						
	LUNGHEZZA		m		20				
	Iz		A		287				
	Cdt a lb	%	Cdt totale a lb	%	0.347	0.797			
	Zk	m Ω	Zs	m Ω	21.1	48			
	Ik trifase/monof.	kA	Ik1 fase/terra	kA	11	4.81			
NUMERAZIONE MORSETTIERA									

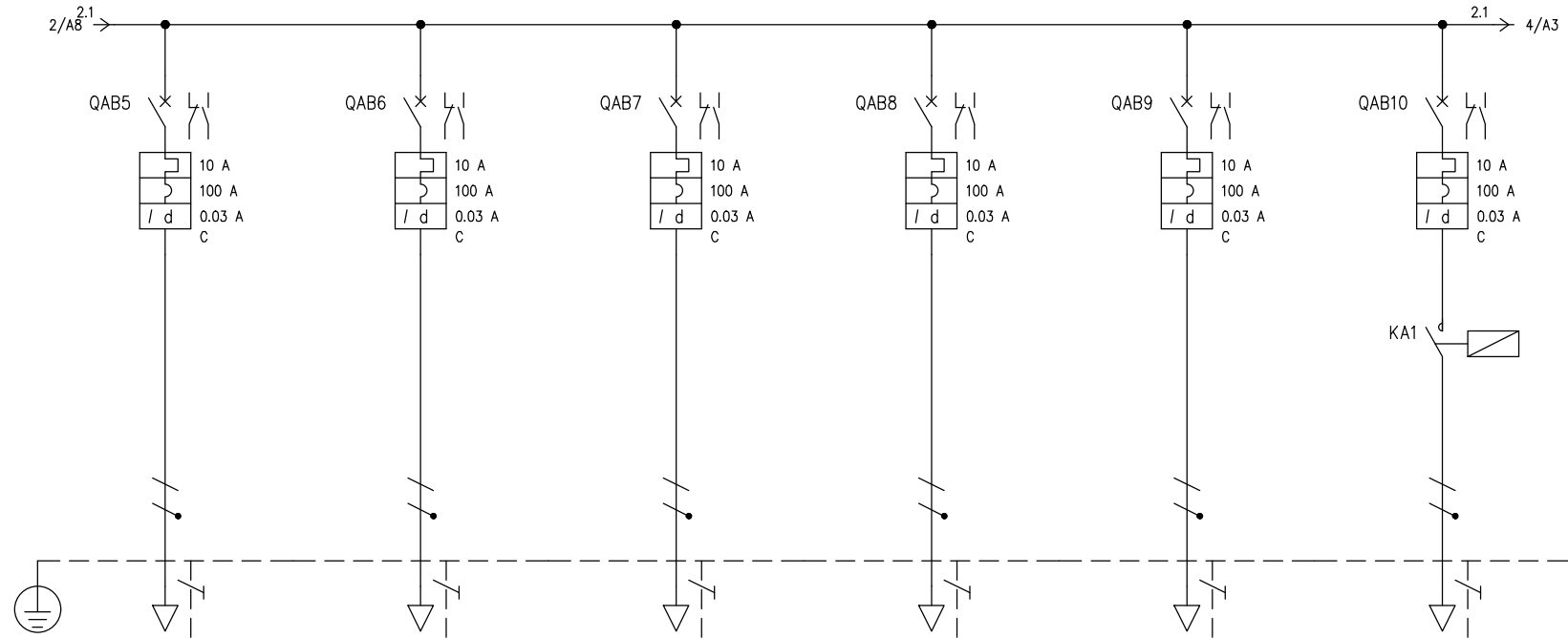
DATA	10/03/2023	COMUNE DI PADOVA	QGBT	CASTELLO CARRARESI	QGBT
DISEG.					
VISTO					
REV.	MODIFICA	DATA	FIRMA	APPR.	SOST. IL: SOST. DA: ORIGINE:

Da zona	CABINA
Da quadro	QGBT
Tensione	400 V
Corrente I _{kv} max	4.81 kA
Cdt tot. a lb	1.31 %
Cavo	FG16M16 0.6/1 kV
Formazione	3x(1x70)+1x35+1G35
Lunghezza	120 m



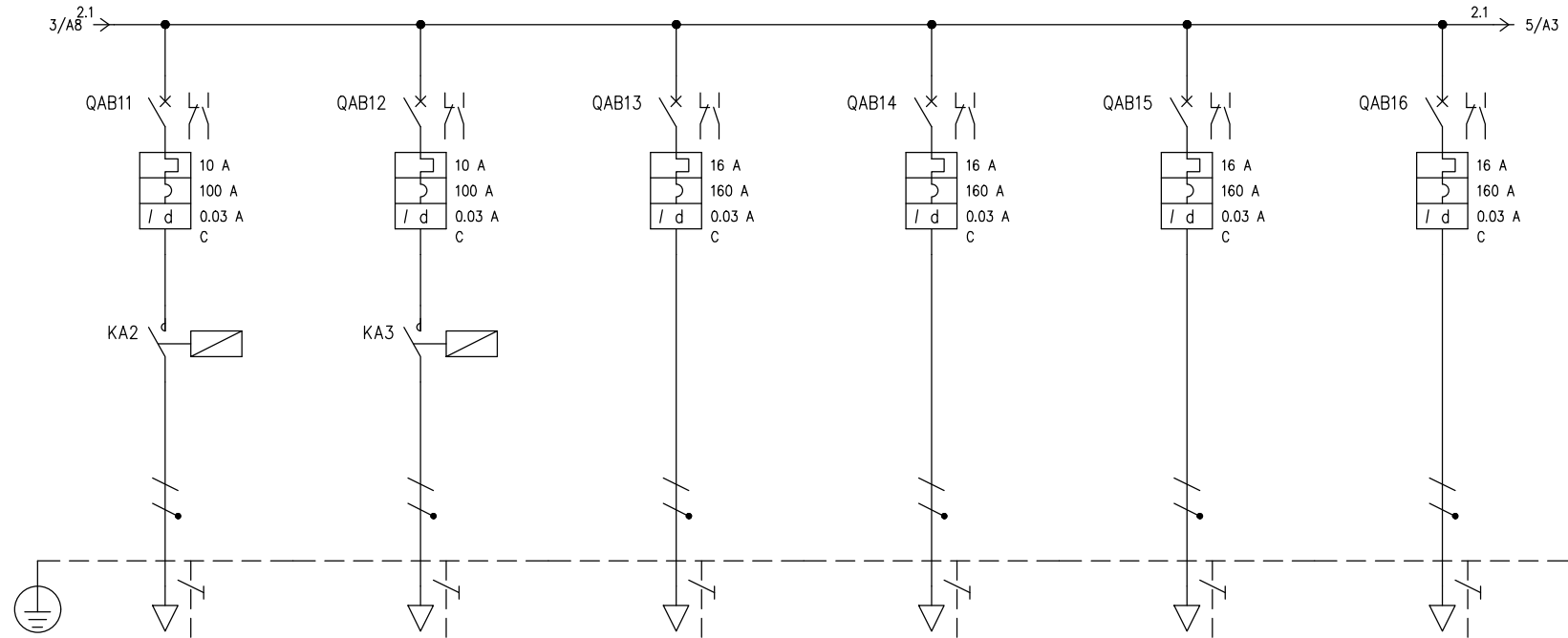
UTENZA	DENOMINAZIONE		Generale quadro		Strumento di misura ABB 24-212-1EQmeter		Scaricatori di sovratensione		Riserva (futuro stralcio)		Ascensore		Unità interne circuito 1			
	SIGLA		Q.IMS.0		Q.MT.0		SPD.SF.0		T.MT+D.0		T.MT+D.0		T.MT+D.1			
	TIPO	POTENZA TOT. kVA	TN-S	55.4	TN-S	6.93	TN-S		TN-S	43.6	TN-S	17.3	TN-S/L2-N	2.31		
	POTENZA kW	lb	A	28.5	47.2						6	9.62	0.8	3.85		
COEF. CONTEMP.	COS φ		1	0.876	1	0.9	1	0.9	1	0.9	1	0.9	1	0.9		
INTERRUTTORE O SEZIONATORE	COSTRUTTORE		ABB		ABB		ABB		ABB		ABB		ABB			
	TIPO		OT100F4N2		S 804 C-C		E930/32		S 204-C		S 204-C + DDA 204 A 0.3		S 202-C + DDA 202 AC 0.03			
	N.POLI	In	A	4	100	4	10	3	32	4	63	4	25	2	10	
	I _{th}	A	I _{dn}	A		10				63		25	0.3	10	0.03	
I _m (o curva)	A	P _{di}	kA		100	25		120	630	10	250	10	100	20		
FUSIBILE	TIPO						E 9F10 AM16									
	CALIBRO		A				16									
CONTATTORE	TIPO															
	I _n	A	P _n	kW												
RELE' TERMICO	TIPO						DEHN									
	TARATURA		A				DSH TNS 255/3N/I									
LINEA DI POTENZA	TIPO CAVO										FG160M16 0.6/1 kV		FG160M16 0.6/1 kV			
	FORMAZIONE										5G6		3G2.5			
	LUNGHEZZA		m								30		50			
	I _z		A								38		25			
	Cdt a lb	%	Cdt totale a lb	%		1.31		1.31		1.31		0.478	1.79	1.53	2.83	
	Z _k	mΩ	Z _s	mΩ	48	128.8	48	128.8	48	128.8	48	128.8	141.3	319	912.8	912.7
	I _k trifase/monof.	kA	I _{k1} fase/terra	kA	4.81	1.79	4.81	1.79	4.81	1.79	4.81	1.79	1.63	0.724	0.253	0.253
NUMERAZIONE MORSETTIERA																

DATA	10/03/2023	COMUNE DI PADOVA	QUADRO PIANO TERRA	CASTELLO CARRARESI	+PIANO TERRA.Q_PT_ES
DISEG.					
VISTO					
REV.	MODIFICA	DATA	FIRMA	APPR.	SOST. IL: SOST. DA: ORIGINE:



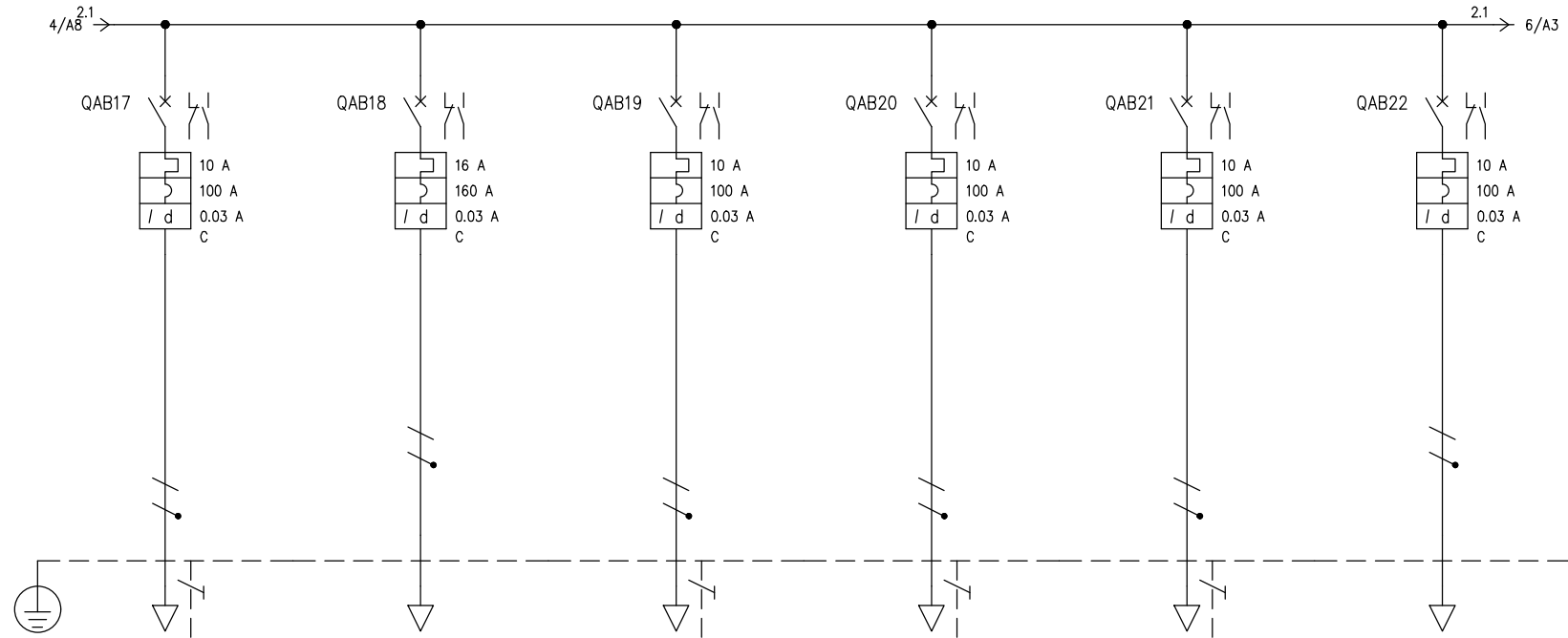
UTENZA	DENOMINAZIONE		Unità interne circuito 2		Recuperatore di calore 1		Recuperatore di calore 2		Recuperatore di calore 3		Recuperatore di calore 4		Pompa sommersa 1			
	SIGLA		T.MT+D.2		T.MT+D.2		T.MT+D.2		T.MT+D.2		T.MT+D.2		T.MT+D.2			
	POTENZA TOT.	kVA	TN-S/L3-N	2.31	TN-S/L1-N	2.31	TN-S/L2-N	2.31	TN-S/L3-N	2.31	TN-S/L3-N	2.31	TN-S/L3-N	2.31		
	POTENZA	kW	lb	0.8	3.85	0.438	2.11	0.12	0.577	0.245	1.18	0.343	1.65	0.45	2.16	
COEF. CONTEMP.	COS φ	1	0.9	1	0.9	1	0.9	1	0.9	1	0.9	1	0.9			
INTERRUTTORE O SEZIONATORE	COSTRUTTORE		ABB		ABB		ABB		ABB		ABB		ABB			
	TIPO		S 202-C + DDA 202 AC 0.03		S 202-C + DDA 202 AC 0.03		S 202-C + DDA 202 AC 0.03		S 202-C + DDA 202 AC 0.03		S 202-C + DDA 202 AC 0.03		S 202-C + DDA 202 AC 0.03			
	N.POLI	In	A	2	10	2	10	2	10	2	10	2	10	2	10	
	Ith	A	Idn	A	10	0.03	10	0.03	10	0.03	10	0.03	10	0.03	10	0.03
Im (o curva)	A	Pdi	kA	100	20	100	20	100	20	100	20	100	20	100	20	
FUSIBILE	TIPO															
CONTATTORE	TIPO												ESB 20-20/230			
	In	A	Pn	kW										20		
RELE' TERMICO	TIPO															
	TARATURA		A													
LINEA DI POTENZA	TIPO CAVO		FG160M16 0.6/1 kV		FG160M16 0.6/1 kV		FG160M16 0.6/1 kV		FG160M16 0.6/1 kV		FG160M16 0.6/1 kV		FG160M16 0.6/1 kV			
	FORMAZIONE		3G2.5		3G2.5		3G2.5		3G2.5		3G2.5		3G2.5			
	LUNGHEZZA		m		50		40		50		60		65		30	
	Iz		A		25		25		25		25		25		25	
	Cdt a lb	%	Cdt totale a lb	%	1.53	2.84	0.671	1.95	0.23	1.54	0.563	1.86	0.854	2.16	0.517	1.83
	Zk	mΩ	Zs	mΩ	912.8	912.7	754.2	754.2	912.8	912.7	1071.4	1071.4	1150.8	1150.7	595.8	595.8
	Ik trifase/monof.	kA	Ik1 fase/terra	kA	0.253	0.253	0.306	0.306	0.253	0.253	0.216	0.216	0.201	0.201	0.388	0.388
NUMERAZIONE MORSETTIERA																

DATA	10/03/2023	COMUNE DI PADOVA	QUADRO PIANO TERRA	CASTELLO CARRARESI	+PIANO TERRA.Q_PT_ES
DISEG.					
VISTO					
REV.	MODIFICA	DATA	FIRMA	APPR.	SOST. IL: SOST. DA: ORIGINE:



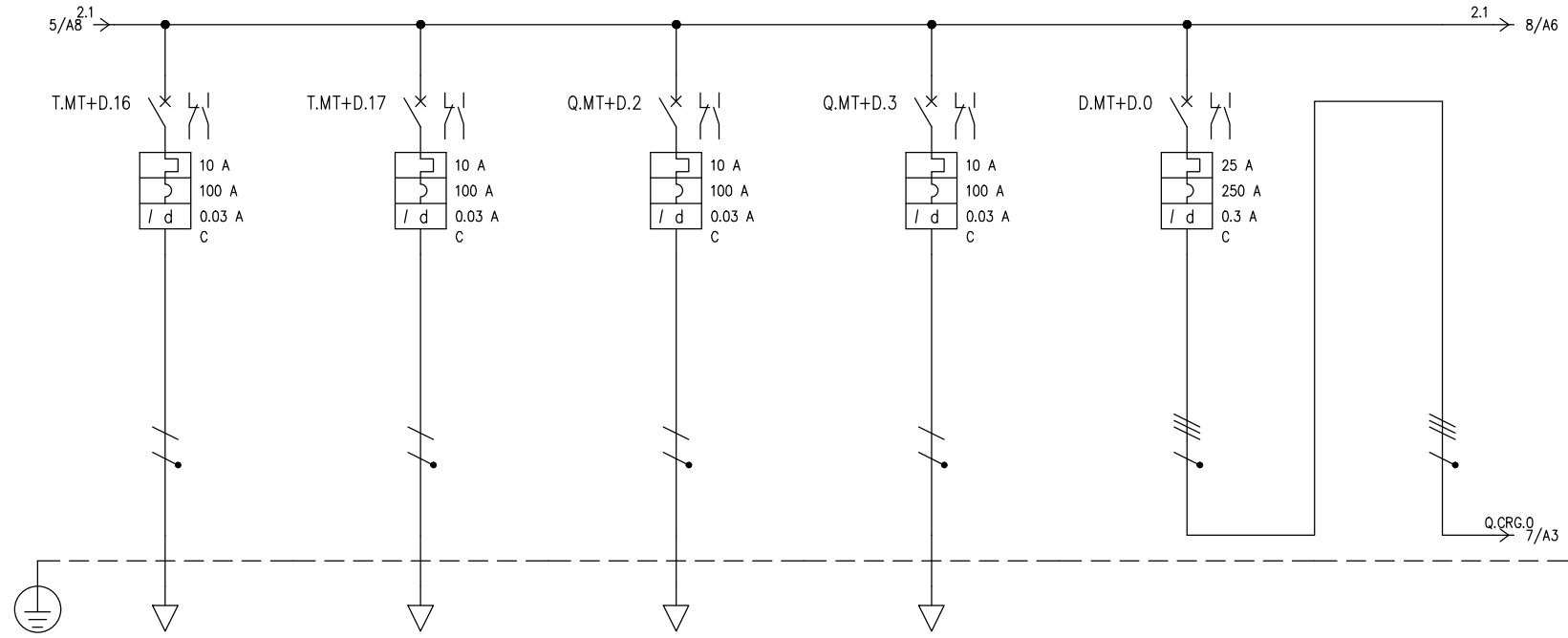
UTENZA	DENOMINAZIONE		Pompa sommersa 2		Pompa sommersa 3		FM piano terra Circuito 1		FM piano terra Circuito 2		FM piano terra Circuito 3		Scaldasalviette Bagno PT			
	SIGLA		T.MT+D.2		T.MT+D.2		T.MT+D.4		T.MT+D.5		T.MT+D.6		T.MT+D.7			
	TIPO	POTENZA TOT. kVA	TN-S/L1-N	2.31	TN-S/L2-N	2.31	TN-S/L1-N	3.7	TN-S/L1-N	3.7	TN-S/L1-N	3.7	TN-S/L1-N	3.7		
	POTENZA kW	lb	A	0.45	2.16	0.45	2.16	1.5	7.22	1.5	7.22	1.5	7.22	1.25	6.01	
COEF. CONTEMP.	COS φ		1	0.9	1	0.9	1	0.9	1	0.9	1	0.9	1	0.9		
INTERRUTTORE O SEZIONATORE	COSTRUTTORE		ABB		ABB		ABB		ABB		ABB		ABB			
	TIPO		S 202-C + DDA 202 AC 0.03		S 202-C + DDA 202 AC 0.03		S 202-C + DDA 202 AC 0.03		S 202-C + DDA 202 AC 0.03		S 202-C + DDA 202 AC 0.03		S 202-C + DDA 202 AC 0.03			
	N.POLI	In	A	2	10	2	10	2	16	2	16	2	16	2	16	
	Ith	A	Idn	A	10	0.03	10	0.03	16	0.03	16	0.03	16	0.03	16	0.03
Im (o curva)	A	Pdi	kA	100	20	100	20	160	20	160	20	160	20	160	20	
FUSIBILE	TIPO															
	CALIBRO		A													
CONTATTORE	TIPO		ESB 20-20/230		ESB 20-20/230											
	In	A	Pn	kW	20		20									
RELE' TERMICO	TIPO															
	TARATURA		A													
LINEA DI POTENZA	TIPO CAVO		FG160M16 0.6/1 kV		FG160M16 0.6/1 kV		FG160M16 0.6/1 kV		FG160M16 0.6/1 kV		FG160M16 0.6/1 kV		FG160M16 0.6/1 kV			
	FORMAZIONE		3G2.5		3G2.5		3G4		3G4		3G4		3G4			
	LUNGHEZZA		m		35		30		30		30		30			
	Iz		A		25		25		33		33		33			
	Cdt a lb	%	Cdt totale a lb	%	0.603	1.89	0.517	1.81	1.07	2.37	1.07	2.36	1.07	2.38	0.894	2.18
	Zk	mΩ	Zs	mΩ	675	674.9	595.8	595.8	416.2	416.1	416.2	416.1	416.2	416.1	416.2	416.1
	Ik trifase/monof. kA		Ik1 fase/terra	kA	0.342	0.342	0.388	0.388	0.555	0.555	0.555	0.555	0.555	0.555	0.555	0.555
NUMERAZIONE MORSETTIERA																

DATA	10/03/2023	COMUNE DI PADOVA	QUADRO PIANO TERRA	CASTELLO CARRARESI	+PIANO TERRA.Q_PT_ES
DISEG.					
VISTO					
REV.	MODIFICA	DATA	FIRMA	APPR.	SOST. IL: SOST. DA: ORIGINE:



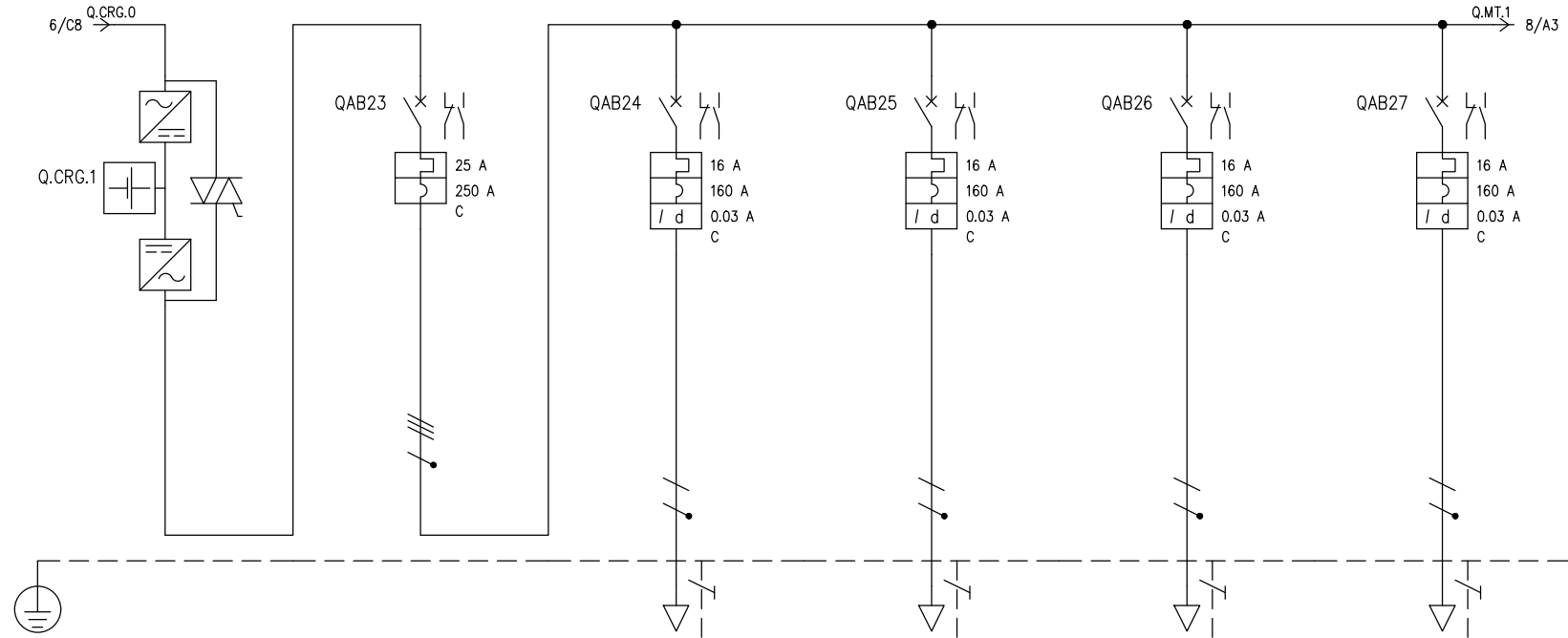
UTENZA	DENOMINAZIONE		Bollitore elettrico Bagno PT		Riserva		Luce piano terra Circuito 1		Luce piano terra Circuito 2		Luce piano terra Circuito 3		Riserva		
	SIGLA		T.MT+D.8		Q.MT+D.0		T.MT+D.10		T.MT+D.11		T.MT+D.12		Q.MT+D.1		
	TIPO	POTENZA TOT. kVA	TN-S/L2-N	2.31	TN-S/L1-N	3.7	TN-S/L1-N	2.31	TN-S/L3-N	2.31	TN-S/L2-N	2.31	TN-S/L1-N	2.31	
	POTENZA kW	lb	A	1.2	5.77		1	4.81	1	4.81	1	4.81	1	0.9	
COEF. CONTEMP.	COS φ		1	0.9	1	0.9	1	0.9	1	0.9	1	0.9	1	0.9	
INTERRUTTORE O SEZIONATORE	COSTRUTTORE		ABB		ABB		ABB		ABB		ABB		ABB		
	TIPO		S 202-C + DDA 202 AC 0.03		S 202-C + DDA 202 AC 0.03		S 202-C + DDA 202 A 0.03		S 202-C + DDA 202 A 0.03		S 202-C + DDA 202 A 0.03		S 202-C + DDA 202 A 0.03		
	N.POLI	In	A	2	10	2	16	2	10	2	10	2	10	2	10
	Ith	A	Idn	A	10	0.03	16	0.03	10	0.03	10	0.03	10	0.03	10
Im (o curva)	A	Pdi	kA	100	20	160	20	100	20	100	20	100	20	100	20
FUSIBILE	TIPO														
	CALIBRO		A												
CONTATTORE	TIPO														
	In	A	Pn	kW											
RELE' TERMICO	TIPO														
	TARATURA		A												
LINEA DI POTENZA	TIPO CAVO		FG160M16 0.6/1 kV		FG160M16 0.6/1 kV		FG160M16 0.6/1 kV		FG160M16 0.6/1 kV		FG160M16 0.6/1 kV		FG160M16 0.6/1 kV		
	FORMAZIONE		3G2.5		3G2.5		3G2.5		3G2.5		3G2.5		3G2.5		
	LUNGHEZZA		m		30		30		30		30		30		
	Iz		A		25		25		25		25		25		
	Cdt a lb	%	Cdt totale a lb	%	1.38	2.68	1.28	1.15	2.43	1.15	2.46	1.15	2.45	1.28	
	Zk	mΩ	Zs	mΩ	595.8	595.8	128.9	128.8	595.8	595.8	595.8	595.8	595.8	128.9	128.8
	Ik trifase/monof. kA		Ik1 fase/terra	kA	0.388	0.388	1.79	1.79	0.388	0.388	0.388	0.388	0.388	1.79	1.79
NUMERAZIONE MORSETTIERA															

DATA	10/03/2023	COMUNE DI PADOVA	QUADRO PIANO TERRA	CASTELLO CARRARESI	+PIANO TERRA.Q_PT_ES
DISEG.					
VISTO					
REV.	MODIFICA	DATA	FIRMA	APPR.	SOST. IL: SOST. DA: ORIGINE:
1		2			3 4 5 6 7 8
					FOGLIO 8 DI 39 SEGUE 9



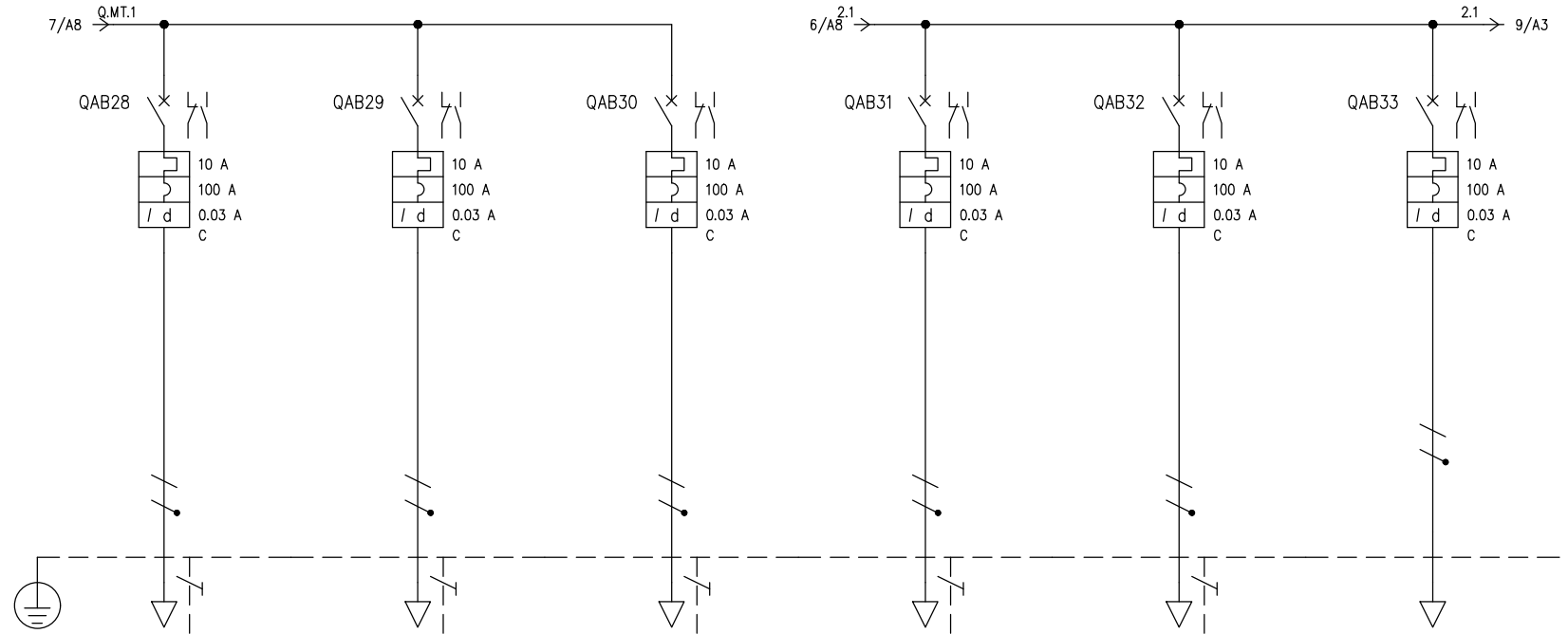
UTENZA	DENOMINAZIONE		Riserva (ill. esterna)		Riserva (ill. esterna)		Alimentatore CAREL		CPSS		UPS					
	SIGLA		T.MT+D.16		T.MT+D.17		Q.MT+D.2		Q.MT+D.3		D.MT+D.0		Q.CRG.0			
	TIPO	POTENZA TOT. kVA	TN-S/L1-N	2.31	TN-S/L3-N	2.31	TN-S/L1-N	2.31	TN-S/L1-N	2.31	TN-S	17.3	TN-S	17.3		
	POTENZA kW	lb	A								7	12.6	7	12.6		
COEF. CONTEMP.	COS φ		1	0.9	1	0.9	1	0.9	1	0.9	1	0.8	1	0.8		
INTERRUTTORE O SEZIONATORE	COSTRUTTORE		ABB		ABB		ABB		ABB		ABB					
	TIPO		S 202-C + DDA 202 AC 0.03		S 202-C + DDA 202 AC 0.03		S 202-C + DDA 202 AC 0.03		S 202-C + DDA 202 AC 0.03		S 204-C + DDA 204 A 0.3					
	N.POLI	In	A	2	10	2	10	2	10	2	10	4	25			
	Ith	A	Idn	A	10	0.03	10	0.03	10	0.03	10	0.03	25	0.3		
Im (o curva)	A	Pdi	kA	100	20	100	20	100	20	100	20	250	10			
FUSIBILE	TIPO															
	CALIBRO		A													
CONTATTORE	TIPO															
	In	A	Pn	kW												
RELE' TERMICO	TIPO															
	TARATURA		A													
LINEA DI POTENZA	TIPO CAVO								FG160M16 0.6/1 kV		FG160M16 0.6/1 kV					
	FORMAZIONE								3G2,5		5G6					
	LUNGHEZZA		m						5		1					
	Iz		A						25		38					
	Cdt a lb	%	Cdt totale a lb	%		1.28		1.31		1.28		0.019	1.33		1.33	
	Zk	mΩ	Zs	mΩ	128.9	128.8	128.9	128.8	128.9	128.8	128.9	128.8	50.8	134.8	50.8	134.8
	Ik trifase/monof. kA		Ik1 fase/terra	kA	1.79	1.79	1.79	1.79	1.79	1.79	1.79	1.79	4.54	1.71	4.54	1.71
NUMERAZIONE MORSETTIERA																

DATA	10/03/2023	COMUNE DI PADOVA	QUADRO PIANO TERRA	CASTELLO CARRARESI	+PIANO TERRA.Q_PT_ES
DISEG.					
VISTO					
REV.	MODIFICA	DATA	FIRMA	APPR.	SOST. IL: SOST. DA: ORIGINE:



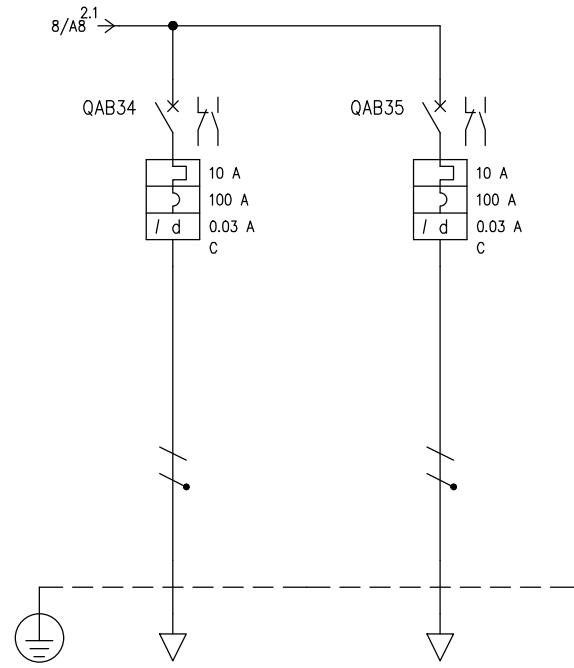
UTENZA	DENOMINAZIONE				Generale sezione UPS		FM privilegiata piano terra Circuito 1		FM privilegiata piano terra Circuito 2		FM privilegiata piano primo		FM privilegiata piano secondo		
	SIGLA		Q.CRG.1		Q.MT.1		T.MT+D.20		T.MT+D.21		T.MT+D.23		T.MT+D.24		
	TIPO	POTENZA TOT.	kVA	TN-S	10 kVA	TN-S	13.9	TN-S/L2-N	3.7	TN-S/L3-N	3.7	TN-S/L3-N	3.7	TN-S/L1-N	3.7
	POTENZA	kW	lb	A	7	12.6	6.3	14.4	1.5	7.22	1.5	7.22	1.5	7.22	1.5
COEF. CONTEMP.	COS φ		1	0.8	1	0.9	1	0.9	1	0.9	1	0.9	1	0.9	
INTERRUTTORE O SEZIONATORE	COSTRUTTORE				ABB		ABB		ABB		ABB		ABB		
	TIPO				S 204-C		S 202-C + DDA 202 A 0.03		S 202-C + DDA 202 A 0.03		S 202-C + DDA 202 A 0.03		S 202-C + DDA 202 A 0.03		
	N.POLI	In	A	4	20	4	25	2	16	2	16	2	16	2	16
	Ith	A	Idn	A	20	25	16	0.03	16	0.03	16	0.03	16	0.03	16
Im (o curva)	A	Pdi	kA	200	250	10	160	20	160	20	160	20	160	20	
FUSIBILE	TIPO														
CONTATTORE	CALIBRO		A												
	In	A	Pn	kW											
RELE' TERMICO	TIPO														
LINEA DI POTENZA	TARATURA		A												
	TIPO CAVO						FG160M16 0.6/1 kV		FG160M16 0.6/1 kV		FG160M16 0.6/1 kV		FG160M16 0.6/1 kV		
	FORMAZIONE						3G4		3G4		3G4		3G4		
	LUNGHEZZA		m				30		40		50		60		
	Iz		A				33		33		33		33		
	Cdt a lb	%	Cdt totale a lb	%			1.07	1.1	1.43	1.46	1.79	1.82	2.15	2.17	
	Zk	mΩ	Zs	mΩ	50.8	134.8	50.8	134.8	422.7	422.7	520.7	520.6	618.8	618.8	717.1
Ik trifase/monof.	kA	Ik1 fase/terra	kA	4.54	1.71	4.54	1.71	0.546	0.546	0.444	0.444	0.373	0.373	0.322	0.322
NUMERAZIONE MORSETTIERA															

DATA	10/03/2023	COMUNE DI PADOVA	QUADRO PIANO TERRA	CASTELLO CARRARESI	+PIANO TERRA.Q_PT_ES
DISEG.					
VISTO					
REV.	MODIFICA	DATA	FIRMA	APPR.	SOST. IL: SOST. DA: ORIGINE:
1		2		3	4
					5
					6
					7
					8
					FOGLIO 10 DI 39
					SEQUE 11



UTENZA	DENOMINAZIONE		Alimentazione quadro Termoregolazione PT		Alimentazione quadro Termoregolazione P1		Alimentazione quadro Termoregolazione P2		Impianto rivelazione fumi		Cavo scaldante		Riserva			
	SIGLA		Q.MT+D.2		Q.MT+D.2		Q.MT+D.2		T.MT+D.18		T.MT+D.19		Q.MT+D.4			
	TIPO	POTENZA TOT. kVA	TN-S/L2-N	2.31	TN-S/L1-N	2.31	TN-S/L1-N	2.31	TN-S/L1-N	2.31	TN-S/L3-N	2.31	TN-S/L1-N	2.31		
	POTENZA kW	lb	A	0.1	0.481	0.1	0.481	0.1	0.481	0.5	2.41	1	4.81	1	0.9	
COEF. CONTEMP.	COS φ		1	0.9	1	0.9	1	0.9	1	0.9	1	0.9	1	0.9		
INTERRUTTORE O SEZIONATORE	COSTRUTTORE		ABB		ABB		ABB		ABB		ABB		ABB			
	TIPO		S 202-C + DDA 202 AC 0.03		S 202-C + DDA 202 AC 0.03		S 202-C + DDA 202 AC 0.03		S 202-C + DDA 202 AC 0.03		S 202-C + DDA 202 AC 0.03		S 202-C + DDA 202 AC 0.03			
	N.POLI	In	A	2	10	2	10	2	10	2	10	2	10	2	10	
	lth	A	Idn	A	10	0.03	10	0.03	10	0.03	10	0.03	10	0.03	10	0.03
Im (o curva)	A	Pdi	kA	100	20	100	20	100	20	100	20	100	20	100	20	
FUSIBILE	TIPO															
	CALIBRO		A													
CONTATTORE	TIPO															
	In	A	Pn	kW												
RELE' TERMICO	TIPO															
	TARATURA		A													
LINEA DI POTENZA	TIPO CAVO		FG160M16 0.6/1 kV		FG160M16 0.6/1 kV		FG160M16 0.6/1 kV		FG160M16 0.6/1 kV		FG160M16 0.6/1 kV					
	FORMAZIONE		3G2.5		3G2.5		3G2.5		3G2.5		3G2.5					
	LUNGHEZZA		m		10		10		10		30		30			
	Iz		A		25		25		25		25					
	Cdt a lb	%	Cdt totale a lb	%	0.038	0.064	0.038	0.064	0.038	0.064	0.575	1.86	1.15	2.46	1.28	
	Zk	mΩ	Zs	mΩ	287.4	287.3	287.4	287.3	287.4	287.3	595.8	595.8	595.8	595.8	128.9	128.8
	Ik trifase/monof. kA		Ik1 fase/terra	kA	0.804	0.804	0.804	0.804	0.804	0.804	0.388	0.388	0.388	0.388	1.79	1.79
NUMERAZIONE MORSETTIERA																

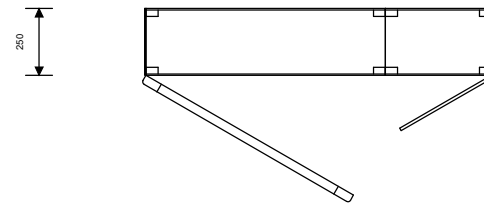
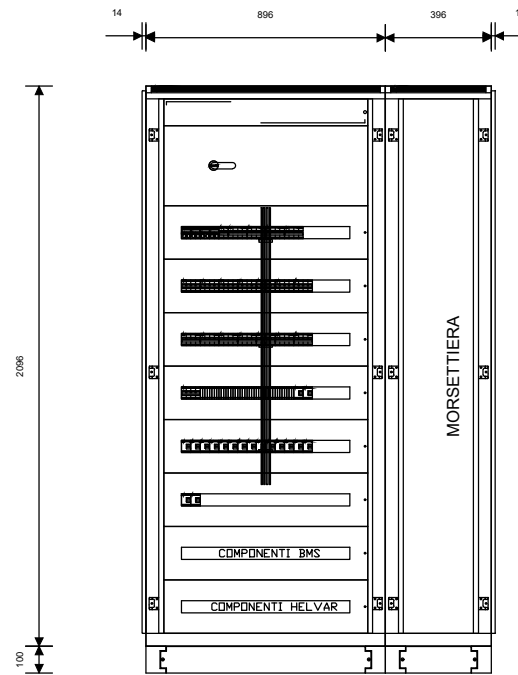
DATA	10/03/2023	COMUNE DI PADOVA			QUADRO PIANO TERRA		CASTELLO CARRARESI			+PIANO TERRA.Q_PT_ES	
DISEG.											
VISTO											
REV.	MODIFICA	DATA	FIRMA	APPR.	SOST. IL:	SOST. DA:	ORIGINE:				FOGLIO 11 DI 39
											SEQUE 12



UTENZA	DENOMINAZIONE		Riserva		Riserva					
	SIGLA		Q.MT+D.5		Q.MT+D.6					
	TIPO	POTENZA TOT. kVA	TN-S/L1-N	2.31	TN-S/L1-N	2.31				
	POTENZA kW	lb	A							
COEF. CONTEMP.	COS φ		1	0.9	1	0.9				
INTERRUTTORE O SEZIONATORE	COSTRUTTORE		ABB		ABB					
	TIPO		S 202-C + DDA 202 AC 0.03		S 202-C + DDA 202 AC 0.03					
	N.POLI	In	A	2	10	2	10			
	Ith	A	Idn	A	10	0.03	10	0.03		
Im (o curva)	A	Pdi	kA	100	20	100	20			
FUSIBILE	TIPO									
	CALIBRO		A							
CONTATTORE	TIPO									
	In	A	Pn	kW						
RELE' TERMICO	TIPO									
	TARATURA		A							
LINEA DI POTENZA	TIPO CAVO									
	FORMAZIONE									
	LUNGHEZZA		m							
	Iz		A							
	Cdt a lb	%	Cdt totale a lb	%		1.28		1.28		
	Zk	mΩ	Zs	mΩ	128.9	128.8	128.9	128.8		
	Ik trifase/monof. kA		Ik1 fase/terra	kA	1.79	1.79	1.79	1.79		
NUMERAZIONE MORSETTIERA										

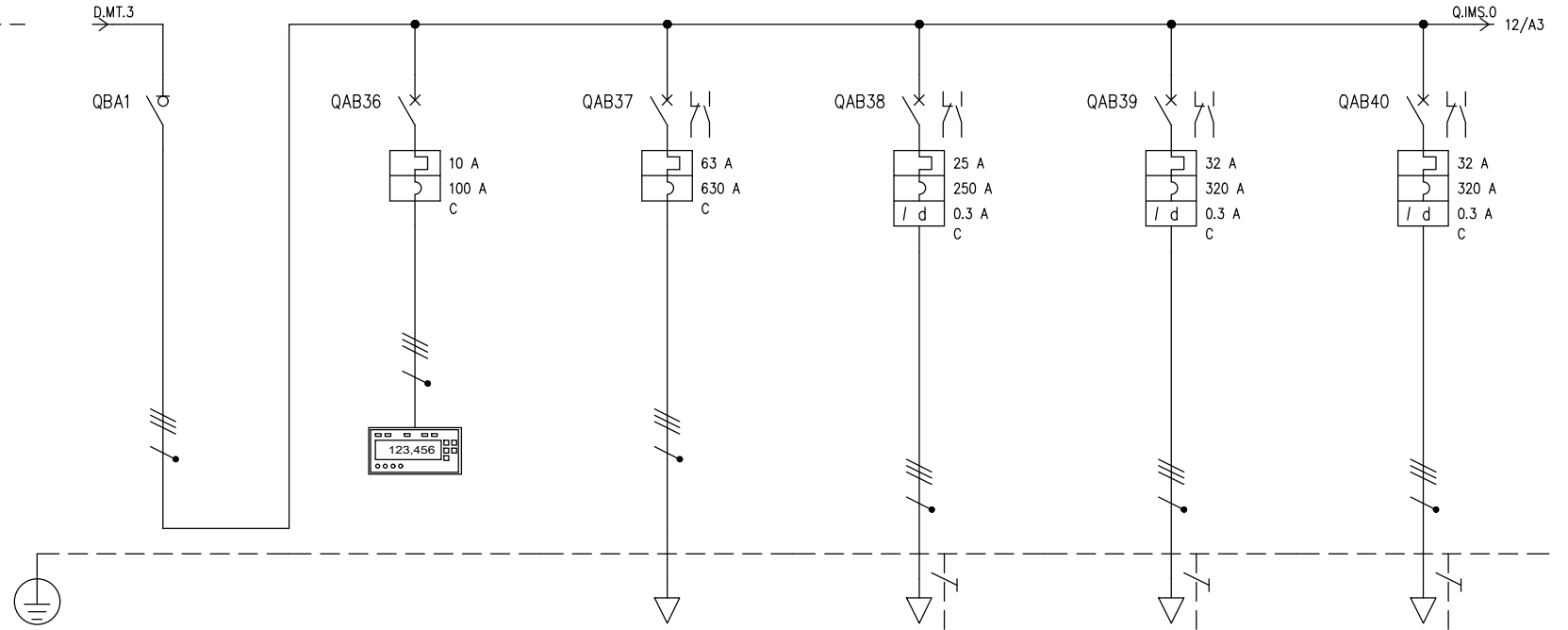
DATA	10/03/2023	COMUNE DI PADOVA	QUADRO PIANO TERRA	CASTELLO CARRARESI	+PIANO TERRA.Q_PT_ES
DISEG.					
VISTO					
REV.	MODIFICA	DATA	FIRMA	APPR.	SOST. IL: SOST. DA: ORIGINE:

ZONA	PIANO TERRA
QUADRO	Q-CDZ
Potenza impiegata	130.3 kW
Caduta di tensione (Tot. Ib)	0.794 %
Corrente di guasto (Ikmax)	11 kA



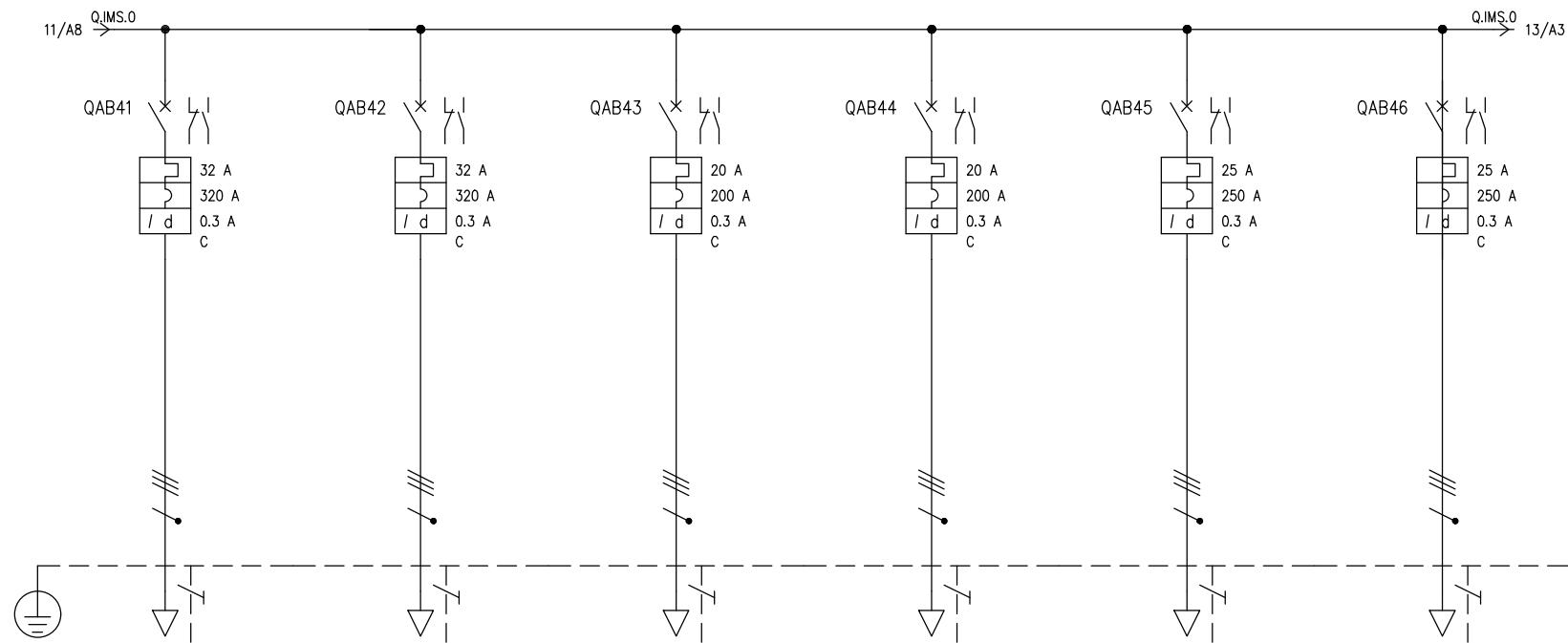
DATA	10/03/2023	COMUNE DI PADOVA	QUADRO CDZ PIANO TERRA	CASTELLO CARRARESI	+PIANO TERRA.Q_CDZ_P				
DISEG.									
VISTO									
REV.	MODIFICA	DATA	FIRMA	APPR.	SOST. IL:	SOST. DA:	ORIGINE:	FOGLIO 13 DI 39	SEGUE 14

Da zona	CABINA
Da quadro	QGBT
Tensione	400 V
Corrente I _{kv} max	11 kA
Cdt tot. a lb	0.794 %
Cavo	FG16M16 0.6/1 kV
Formazione	3x(1x150)+1x95+1G95
Lunghezza	20 m



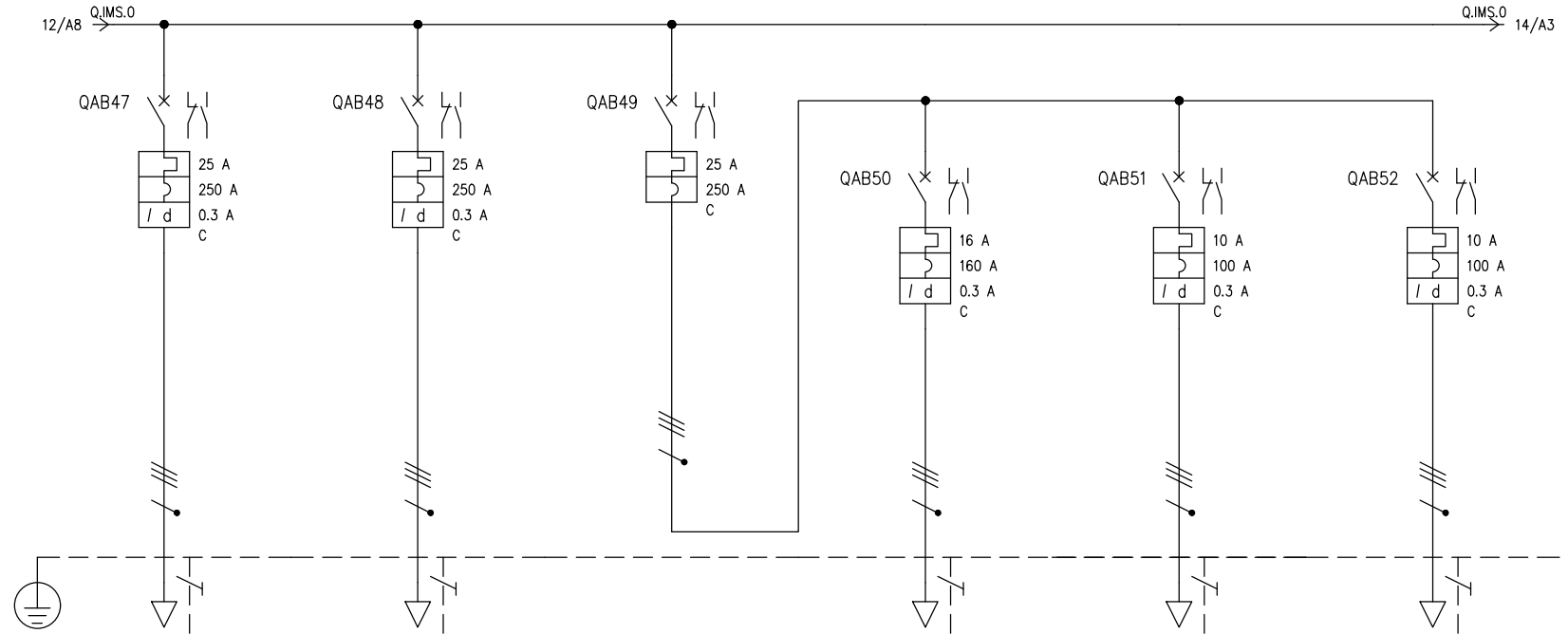
UTENZA	DENOMINAZIONE		Strumento di misura ABB 24-212-1EQmeter		Riserva (futuro stralcio)		Unità esterna 1		Unità esterna 2A		Unità esterna 2B			
	SIGLA		Q.IMS.0		Q.MT.0		T.MT+D.0		T.MT+D.1		T.MT+D.2			
	TIPO	POTENZA TOT. kVA	TN-S	173.2	TN-S	6.93	TN-S	43.6	TN-S	17.3	TN-S	22.2	TN-S	22.2
	POTENZA kW	lb	A	130.3	A	210.2	A	7.25	A	11.6	A	14.8	A	23.8
COEF. CONTEMP.	COS φ		1	0.9	1	0.9	1	0.9	1	0.9	1	0.9	1	0.9
INTERRUTTORE O SEZIONATORE	COSTRUTTORE		ABB		ABB		ABB		ABB		ABB			
	TIPO		OT250ES04		S 804 C-C		S 204 M-C		S 204 M-C + DDA 204 AC 0.3		S 204 M-C + DDA 204 AC 0.3		S 204 M-C + DDA 204 AC 0.3	
	N.POLI	In	A	4	250	A	4	10	A	4	25	A	4	32
	I _{th}	A	I _{dn}	A	10	A	63	63	A	25	0.3	A	32	0.3
I _m (o curva)	A	P _{di}	kA	100	25	630	15	250	15	320	15	320	15	
FUSIBILE	TIPO													
	CALIBRO		A											
CONTATTORE	TIPO													
	I _n	A	P _n	kW										
RELE' TERMICO	TIPO													
	TARATURA		A											
LINEA DI POTENZA	TIPO CAVO						FG17 450/750 V		FG17 450/750 V		FG17 450/750 V			
	FORMAZIONE						4x(1x6)+1G6		4x(1x6)+1G6		4x(1x6)+1G6			
	LUNGHEZZA		m				15		15		15			
	I _z		A				40		40		40			
	Cdt a lb	%	Cdt totale a lb	%	0.794	1.31	0.794	0.29	1.08	0.593	1.39	0.593	1.39	
	Z _k	mΩ	Z _s	mΩ	21.1	48	48	128.8	21.1	48	62.2	129.9	62.2	129.9
	I _k trifase/monof.	kA	I _{k1} fase/terra	kA	11	4.81	4.81	1.79	11	4.81	3.71	1.78	3.71	1.78
NUMERAZIONE MORSETTIERA														

DATA	10/03/2023	COMUNE DI PADOVA	QUADRO CDZ PIANO TERRA	CASTELLO CARRARESI	+PIANO TERRA.Q_CDZ_P
DISEG.					
VISTO					
REV.	MODIFICA	DATA	FIRMA	APPR.	SOST. IL: SOST. DA: ORIGINE:



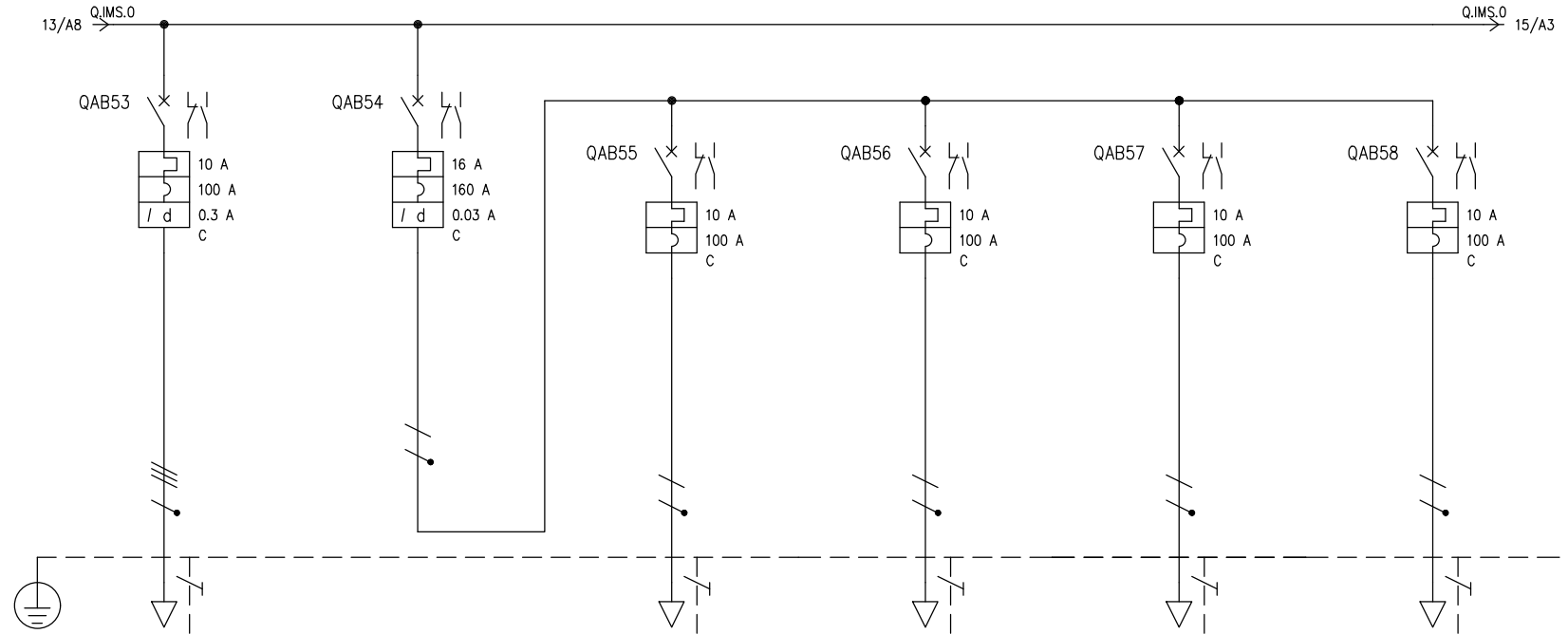
UTENZA	DENOMINAZIONE		Unita' esterna 3A		Unita' esterna 3B		Unita' esterna 4A		Unita' esterna 4B		Unita' esterna 5A		Unita' esterna 5B			
	SIGLA		T.MT+D.3		T.MT+D.4		T.MT+D.5		T.MT+D.6		T.MT+D.7		T.MT+D.7			
TIPO		POTENZA TOT.	kVA	TN-S	22.2	TN-S	22.2	TN-S	13.9	TN-S	13.9	TN-S	17.3	TN-S	17.3	
POTENZA		kW	lb	A	14.8	23.8	14.6	23.4	7.25	11.6	7.25	11.6	8.98	14.4	8.98	14.4
COEF. CONTEMP.		COS φ		1	0.9	1	0.9	1	0.9	1	0.9	1	0.9	1	0.9	
INTERRUTTORE O SEZIONATORE	COSTRUTTORE		ABB		ABB		ABB		ABB		ABB		ABB			
	TIPO		S 204 M-C + DDA 204 AC 0.3		S 204 M-C + DDA 204 AC 0.3		S 204 M-C + DDA 204 AC 0.3		S 204 M-C + DDA 204 AC 0.3		S 204 M-C + DDA 204 AC 0.3		S 204 M-C + DDA 204 AC 0.3			
	N.POLI	In	A	4	32	4	32	4	20	4	20	4	25	4	25	
	Ith	A	Idn	A	32	0.3	32	0.3	20	0.3	20	0.3	25	0.3	25	0.3
Im (o curva)		A	Pdi	kA	320	15	320	15	200	15	200	15	250	15	250	15
FUSIBILE	TIPO															
	CALIBRO		A													
CONTATTORE	TIPO															
	In	A	Pn	kW												
RELE' TERMICO	TIPO															
	TARATURA		A													
LINEA DI POTENZA	TIPO CAVO		FG17 450/750 V		FG17 450/750 V		FG17 450/750 V		FG17 450/750 V		FG17 450/750 V		FG17 450/750 V			
	FORMAZIONE		4x(1x6)+1G6		4x(1x6)+1G6		4x(1x4)+1G4		4x(1x4)+1G4		4x(1x6)+1G6		4x(1x6)+1G6			
	LUNGHEZZA		m		15		15		15		15		15			
	Iz		A		40		40		31		31		40			
	Cdt a lb	%	Cdt totale a lb	%	0.593	1.39	0.585	1.38	0.433	1.23	0.433	1.23	0.359	1.15	0.359	1.15
	Zk	mΩ	Zs	mΩ	62.2	129.9	62.2	129.9	85.8	177	85.8	177	62.2	129.9	62.2	129.9
	Ik trifase/monof.	kA	Ik1 fase/terra	kA	3.71	1.78	3.71	1.78	2.69	1.3	2.69	1.3	3.71	1.78	3.71	1.78
NUMERAZIONE MORSETTIERA																

DATA	10/03/2023	COMUNE DI PADOVA	QUADRO CDZ PIANO TERRA	CASTELLO CARRARESI	+PIANO TERRA.Q_CDZ_P
DISEG.					
VISTO					
REV.	MODIFICA	DATA	FIRMA	APPR.	SOST. IL: SOST. DA: ORIGINE:



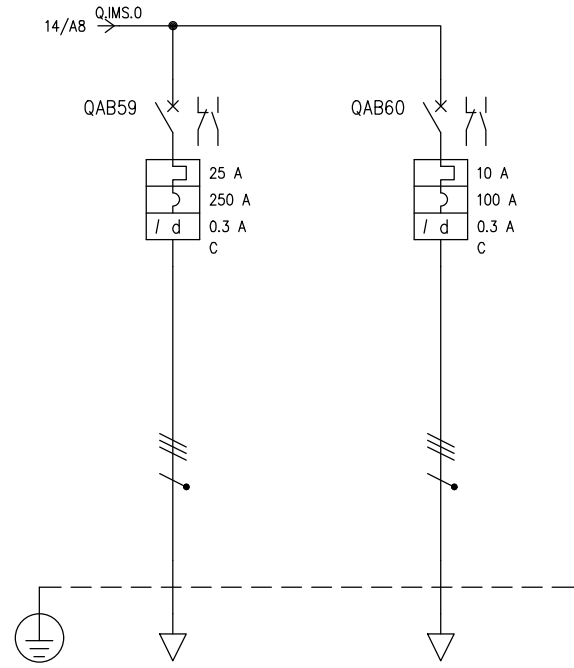
UTENZA	DENOMINAZIONE		Unita' esterna 6A		Unita' esterna 6B		Generale umidificatori Piano terra		Umidificatore 1 Piano terra		Umidificatore 2 Piano terra		Umidificatore 3 Piano terra			
	SIGLA		T.MT+D.7		T.MT+D.7		Q.MT.0		T.MT+D.9		T.MT+D.10		T.MT+D.11			
	TIPO	POTENZA TOT. kVA	TN-S	17.3	TN-S	17.3	TN-S	17.3	TN-S	11.1	TN-S	6.93	TN-S	6.93		
	POTENZA kW	lb	A	8.98	14.4	8.98	14.4	12	19.2	6	9.62	2.25	3.61	3.75	6.01	
COEF. CONTEMP.	COS φ		1	0.9	1	0.9	1	0.9	1	0.9	1	0.9	1	0.9		
INTERRUTTORE O SEZIONATORE	COSTRUTTORE		ABB		ABB		ABB		ABB		ABB		ABB			
	TIPO		S 204 M-C + DDA 204 AC 0.3		S 204 M-C + DDA 204 AC 0.3		S 204 M-C		S 204 M-C + DDA 204 AC 0.3		S 204 M-C + DDA 204 AC 0.3		S 204 M-C + DDA 204 AC 0.3			
	N.POLI	In	A	4	25	4	25	4	25	4	10	4	10			
	Ith	A	Idn	A	25	0.3	25	0.3	25	0.3	10	0.3	10	0.3		
Im (o curva)	A	Pdi	kA	250	15	250	15	250	15	160	15	100	15	100	15	
FUSIBILE	TIPO															
	CALIBRO		A													
CONTATTORE	TIPO															
	In	A	Pn	kW												
RELE' TERMICO	TIPO															
	TARATURA		A													
LINEA DI POTENZA	TIPO CAVO		FG17 450/750 V		FG17 450/750 V				FG160M16 0.6/1 kV		FG160M16 0.6/1 kV		FG160M16 0.6/1 kV			
	FORMAZIONE		4x(1x6)+1G6		4x(1x6)+1G6				5G4		5G2.5		5G2.5			
	LUNGHEZZA		m		15		15		30		30		30			
	Iz		A		40		40		30		22		22			
	Cdt a lb	%	Cdt totale a lb	%	0.359	1.15	0.359	1.15		0.715	1.51	0.431	1.22	0.719	1.51	
	Zk	mΩ	Zs	mΩ	62.2	129.9	62.2	129.9	21.1	48	158.7	322.4	248.6	502.2	248.6	502.2
	Ik trifase/monof. kA		Ik1 fase/terra	kA	3.71	1.78	3.71	1.78	11	4.81	1.46	0.716	0.929	0.46	0.929	0.46
NUMERAZIONE MORSETTIERA																

DATA	10/03/2023	COMUNE DI PADOVA	QUADRO CDZ PIANO TERRA	CASTELLO CARRARESI	+PIANO TERRA.Q_CDZ_P
DISEG.					
VISTO					
REV.	MODIFICA	DATA	FIRMA	APPR.	SOST. IL: SOST. DA: ORIGINE:



UTENZA	DENOMINAZIONE		Stazione di sollevamento		Generale collettori		Collettore 1		Collettore 2		Collettore 3		Collettore 4		
	SIGLA		T.MT+D.8		Q.MT+D.0		T.IMSF.0		T.IMSF.1		T.IMSF.2		T.IMSF.3		
	TIPO	POTENZA TOT. kVA	TN-S	6.93	TN-S/L2-N	3.7	TN-S/L2-N	3.03	TN-S/L2-N	3.03	TN-S/L2-N	3.03	TN-S/L2-N	3.03	
	POTENZA kW	lb	A	1.1	1.76	0.4	1.92	0.1	0.481	0.1	0.481	0.1	0.481	0.1	0.481
COEF. CONTEMP.	COS φ		1	0.9	1	0.9	1	0.9	1	0.9	1	0.9	1	0.9	
INTERRUTTORE O SEZIONATORE	COSTRUTTORE		ABB		ABB		ABB		ABB		ABB		ABB		
	TIPO		S 204 M-C + DDA 204 AC 0.3		S 202-C + DDA 202 AC 0.03		S 202-C		S 202-C		S 202-C		S 202-C		
	N.POLI	In	A	4	10	2	16	2	10	2	10	2	10	2	10
	I _{th}	A	I _{dn}	A	10	0.3	16	0.03	10		10		10		10
I _m (o curva)	A	P _{di}	kA	100	15	160	20	100	20	100	20	100	20	100	20
FUSIBILE	TIPO														
CONTATTORE	TIPO														
	In	A	P _n	kW											
RELE' TERMICO	TIPO														
	TARATURA		A												
LINEA DI POTENZA	TIPO CAVO		FG160M16 0.6/1 kV		FG160M16 0.6/1 kV		FG160M16 0.6/1 kV		FG160M16 0.6/1 kV		FG160M16 0.6/1 kV		FG160M16 0.6/1 kV		
	FORMAZIONE		5G2.5		3G2.5		3G2.5		3G2.5		3G2.5		3G2.5		
	LUNGHEZZA		m		50		60		60		60		60		
	I _z		A		22		25		25		25		25		
	Cdt a lb	%	Cdt totale a lb	%	0.351	1.14	0.794	0.23	1.02	0.23	1.02	0.23	1.02	0.23	1.02
	Z _k	mΩ	Z _s	mΩ	407.3	819.3	48	48	978.1	978.1	978.1	978.1	978.1	978.1	978.1
	I _k trifase/monof.	kA	I _{k1} fase/terra	kA	0.567	0.282	4.81	4.81	0.236	0.236	0.236	0.236	0.236	0.236	0.236
NUMERAZIONE MORSETTIERA															

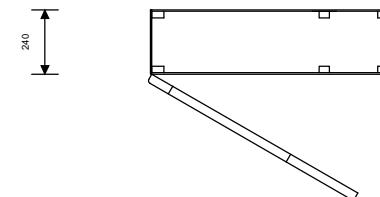
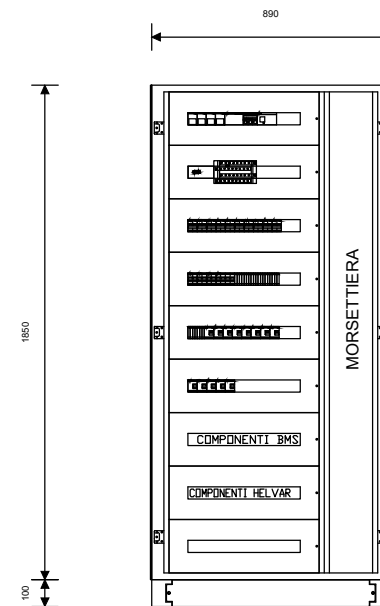
DATA	10/03/2023	COMUNE DI PADOVA	QUADRO CDZ PIANO TERRA	CASTELLO CARRARESI	+PIANO TERRA.Q_CDZ_P
DISEG.					
VISTO					
REV.	MODIFICA	DATA	FIRMA	APPR.	SOST. IL: SOST. DA: ORIGINE:



UTENZA	DENOMINAZIONE		Riserva		Riserva					
	SIGLA		Q.MT+D.1		Q.MT+D.2					
	TIPO	POTENZA TOT. kVA	TN-S	17.3	TN-S	6.93				
	POTENZA kW	lb	A							
COEF. CONTEMP.	COS φ		1	0.9	1	0.9				
INTERRUTTORE O SEZIONATORE	COSTRUTTORE		ABB		ABB					
	TIPO		S 204 M-C + DDA 204 AC 0.3		S 204 M-C + DDA 204 AC 0.3					
	N.POLI	In	A	4	25	4	10			
	I _{th}	A	I _{dn}	A	25	0.3	10	0.3		
I _m (o curva)	A	P _{di}	kA	250	15	100	15			
FUSIBILE	TIPO									
	CALIBRO		A							
CONTATTORE	TIPO									
	I _n	A	P _n	kW						
RELE' TERMICO	TIPO									
	TARATURA		A							
LINEA DI POTENZA	TIPO CAVO									
	FORMAZIONE									
	LUNGHEZZA		m							
	I _z		A							
	Cdt a lb	%	Cdt totale a lb	%		0.794		0.794		
	Z _k	mΩ	Z _s	mΩ	21.1	48	21.1	48		
	I _k trifase/monof. kA	I _{k1} fase/terra	kA		11	4.81	11	4.81		
NUMERAZIONE MORSETTIERA										

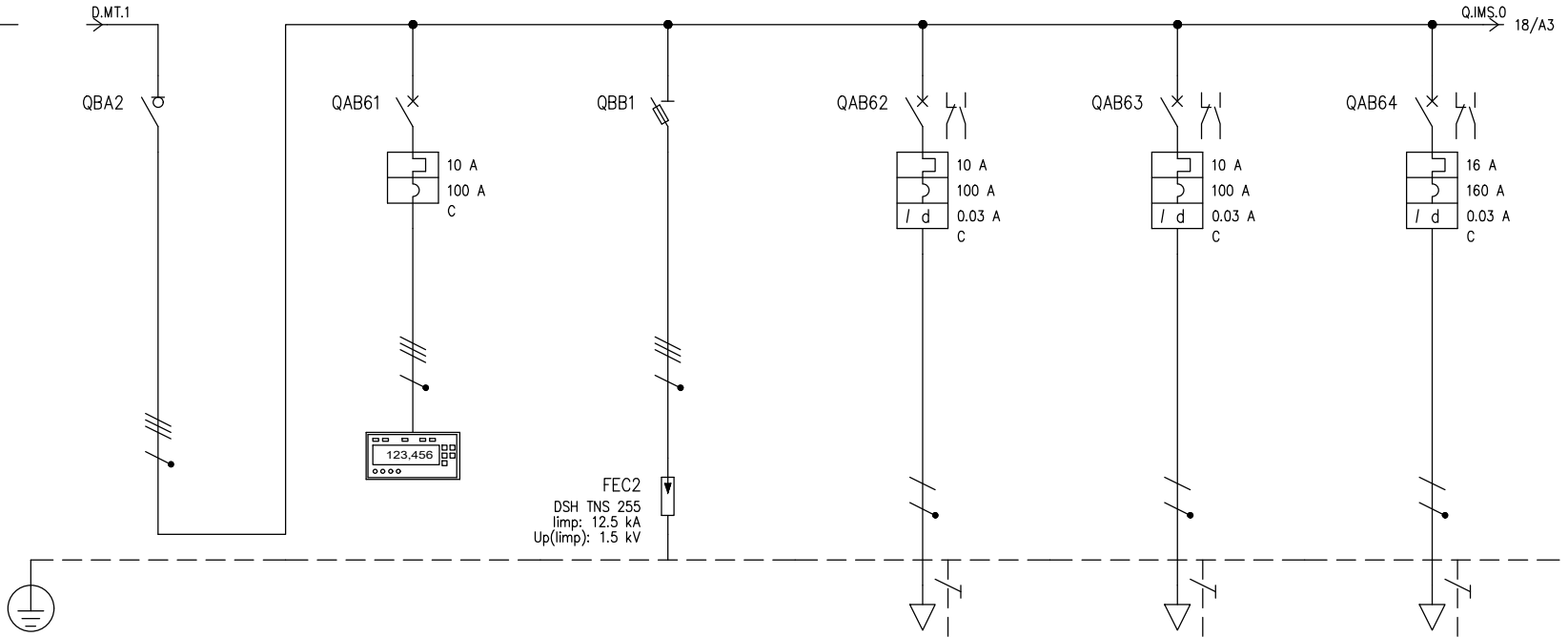
DATA	10/03/2023	COMUNE DI PADOVA	QUADRO CDZ PIANO TERRA	CASTELLO CARRARESI	+PIANO TERRA.Q_CDZ_P
DISEG.					
VISTO					
REV.	MODIFICA	DATA	FIRMA	APPR.	FOGLIO 18 DI 39
					SEGUE 19

ZONA	PIANO PRIMO
QUADRO	Q-P1_A
Potenza impiegata	8.69 kW
Caduta di tensione (Tot. Ib)	0.581 %
Corrente di guasto (Ikmax)	8.51 kA



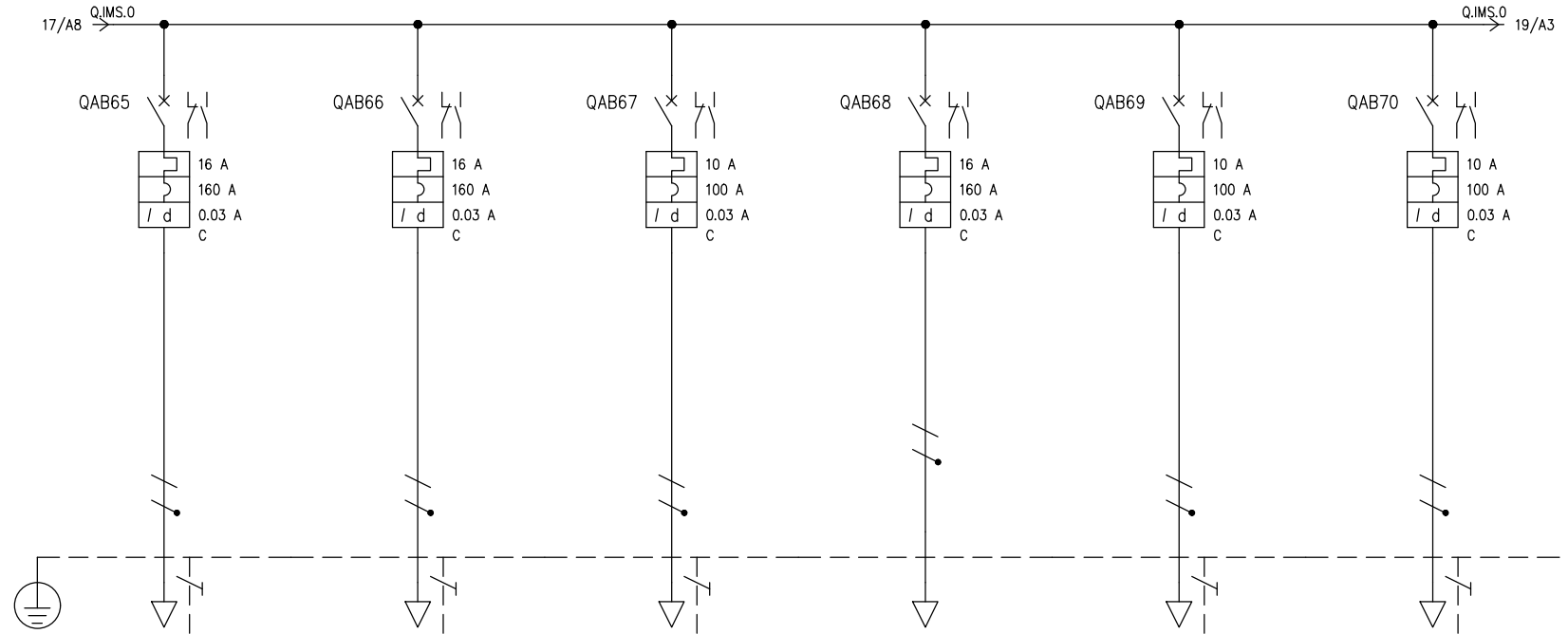
DATA	10/03/2023	COMUNE DI PADOVA	QUADRO PIANO PRIMO A	CASTELLO CARRARESI	+PIANO PRIMO.Q_P1_A				
REV.	MODIFICA	DATA	FIRMA	APPR.	SOST. IL:	SOST. DA:	ORIGINE:	FOGLIO 19 DI 39	SEGUE 20

Da zona	CABINA
Da quadro	QGBT
Tensione	400 V
Corrente I _{kv} max	8.51 kA
Cdt tot. a lb	0.581 %
Cavo	FG16M16 0.6/1 kV
Formazione	3x(1x70)+1x35+1G35
Lunghezza	40 m



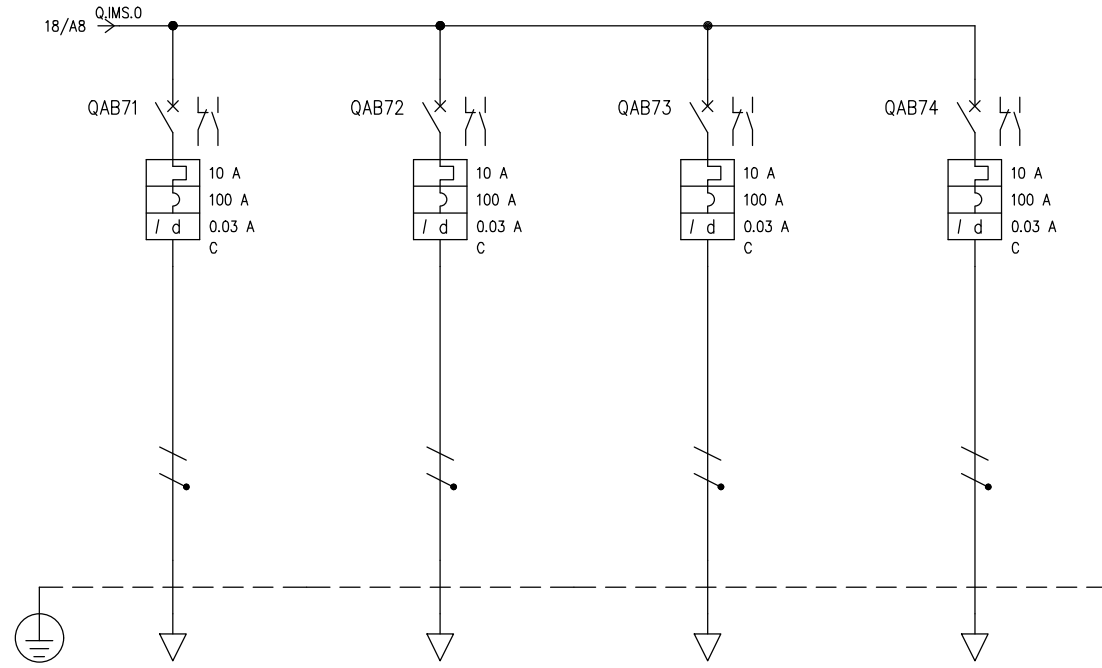
UTENZA	DENOMINAZIONE		Generale quadro		Strumento di misura ABB 24-212-1EQmeter		Scaricatori di sovratensione		Unità interne		Recuperatore di calore 1		FM piano primo Circuito 1				
	SIGLA		Q.IMS.0		Q.MT.0		SPD.SF.0		T.MT+D.0		T.MT+D.2		T.MT+D.3				
	TIPO	POTENZA TOT. kVA	TN-S	55.4	TN-S	6.93	TN-S		TN-S/L1-N	2.31	TN-S/L3-N	2.31	TN-S/L3-N	3.7			
	POTENZA kW	lb	A	8.69	15.6				0.8	3.85	0.438	2.11	1.5	7.22			
COEF. CONTEMP.	COS φ		1	0.9	1	0.9	1	0.9	1	0.9	1	0.9	1	0.9			
INTERRUTTORE O SEZIONATORE	COSTRUTTORE		ABB		ABB		ABB		ABB		ABB		ABB				
	TIPO		OT100F4N2		S 204-C		E930/32		S 202-C + DDA 202 AC 0.03		S 202-C + DDA 202 AC 0.03		S 202-C + DDA 202 AC 0.03				
	N.POLI	I _n	A	4	100	4	10	3	32	2	10	2	10	2	16		
	I _{th}	A	I _{dn}	A		10				10	0.03	10	0.03	16	0.03		
I _m (o curva)	A	P _{di}	kA			100	10		120	100	20	100	20	160	20		
FUSIBILE	TIPO						E 9F10 AM16										
	CALIBRO		A				16										
CONTATTORE	TIPO																
	I _n	A	P _n	kW													
RELE' TERMICO	TIPO						DEHN										
	TARATURA		A				DSH TNS 255/3N/I										
LINEA DI POTENZA	TIPO CAVO								FG17 450/750 V		FG17 450/750 V		FG17 450/750 V				
	FORMAZIONE								2x(1x2.5)+1G2.5		2x(1x2.5)+1G2.5		2x(1x4)+1G4				
	LUNGHEZZA		m						50		50		30				
	I _z		A						26		26		36				
	Cdt a lb	%	Cdt totale a lb	%		0.581		1.31		0.581		1.54	2.12	0.841	1.37	1.08	1.6
	Z _k	mΩ	Z _s	mΩ		27.1	67	48	128.8	27.1	67	846.1	846.1	846.1	846.1	349.2	349.2
	I _k trifase/monof. kA		I _{k1} fase/terra kA			8.51	3.45	4.81	1.79	8.51	3.45	0.273	0.273	0.273	0.273	0.661	0.661
NUMERAZIONE MORSETTIERA																	

DATA	10/03/2023	COMUNE DI PADOVA	QUADRO PIANO PRIMO A	CASTELLO CARRARESI	+PIANO PRIMO.Q_P1_A							
DISEG.												
VISTO												
REV.	MODIFICA	DATA	FIRMA	APPR.	SOST. IL:	SOST. DA:	ORIGINE:					FOGLIO 20 DI 39
												SEQUE 21



UTENZA	DENOMINAZIONE		FM piano primo Circuito 2		Scaldasalviette Bagno P1		Bollitore Bagno P1		Riserva		Luce piano primo Circuito 1		Luce piano primo Circuito 2			
	SIGLA		T.MT+D.4		T.MT+D.5		T.MT+D.6		Q.MT+D.0		T.MT+D.7		T.MT+D.8			
	TIPO	POTENZA TOT. kVA	TN-S/L2-N	3.7	TN-S/L1-N	3.7	TN-S/L1-N	2.31	TN-S/L3-N	3.7	TN-S/L2-N	2.31	TN-S/L3-N	2.31		
	POTENZA kW	lb	A	1.5	7.22	1.25	6.01	1.2	5.77	1	0.9	1	4.81	1	4.81	
COEF. CONTEMP.	COS φ		1	0.9	1	0.9	1	0.9	1	0.9	1	0.9	1	0.9		
INTERRUTTORE O SEZIONATORE	COSTRUTTORE		ABB		ABB		ABB		ABB		ABB		ABB			
	TIPO		S 202-C + DDA 202 AC 0.03		S 202-C + DDA 202 AC 0.03		S 202-C + DDA 202 AC 0.03		S 202-C + DDA 202 AC 0.03		S 202-C + DDA 202 A 0.03		S 202-C + DDA 202 A 0.03			
	N.POLI	In	A	2	16	2	16	2	10	2	16	2	10	2	10	
	Ith	A	Idn	A	16	0.03	16	0.03	10	0.03	16	0.03	10	0.03	10	0.03
Im (o curva)	A	Pdi	kA	160	20	160	20	100	20	160	20	100	20	100	20	
FUSIBILE	TIPO															
	CALIBRO		A													
CONTATTORE	TIPO															
	In	A	Pn	kW												
RELE' TERMICO	TIPO															
	TARATURA		A													
LINEA DI POTENZA	TIPO CAVO		FG17 450/750 V		FG17 450/750 V		FG17 450/750 V				FG17 450/750 V		FG17 450/750 V			
	FORMAZIONE		2x(1x4)+1G4		2x(1x4)+1G4		2x(1x2.5)+1G2.5				2x(1x2.5)+1G2.5		2x(1x2.5)+1G2.5			
	LUNGHEZZA		m		30		30				30		30			
	Iz		A		36		36				26		26			
	Cdt a lb	%	Cdt totale a lb	%	1.08	1.57	0.896	1.48	1.38	1.96	0.525	1.15	1.64	1.15	1.68	
	Zk	mΩ	Zs	mΩ	349.2	349.2	349.2	349.2	528.9	528.9	67	67	528.9	528.9	528.9	528.9
	Ik trifase/monof.	kA	Ik1 fase/terra	kA	0.661	0.661	0.661	0.661	0.437	0.437	3.45	3.45	0.437	0.437	0.437	0.437
NUMERAZIONE MORSETTIERA																

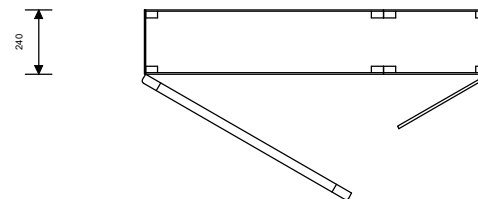
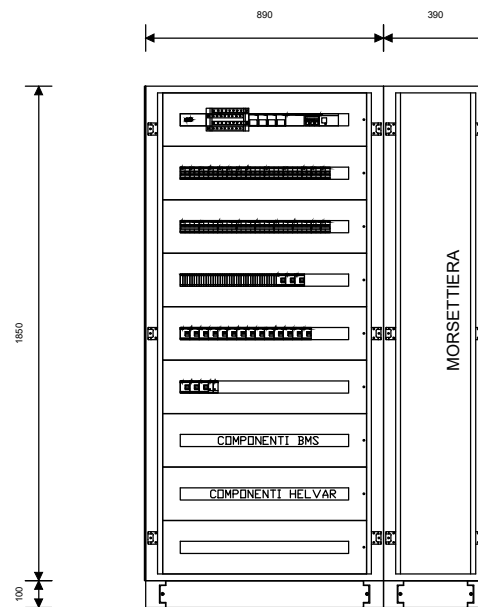
DATA	10/03/2023	COMUNE DI PADOVA	QUADRO PIANO PRIMO A	CASTELLO CARRARESI	+PIANO PRIMO.Q_P1_A					
DISEG.										
VISTO										
REV.	MODIFICA	DATA	FIRMA	APPR.	SOST. IL:	SOST. DA:	ORIGINE:	FOGLIO	21 DI	39
								SEGUE		22



UTENZA	DENOMINAZIONE		CPSS		Riserva		Riserva		Riserva			
	SIGLA		Q.MT+D.3		Q.MT+D.1		Q.MT+D.2		Q.MT+D.3			
	TIPO	POTENZA TOT. kVA	TN-S/L1-N	2.31	TN-S/L3-N	2.31	TN-S/L3-N	2.31	TN-S/L3-N	2.31		
	POTENZA kW	lb										
COEF. CONTEMP.	COS φ	1	0.9	1	0.9	1	0.9	1	0.9			
INTERRUTTORE O SEZIONATORE	COSTRUTTORE		ABB		ABB		ABB		ABB			
	TIPO		S 202-C + DDA 202 AC 0.03		S 202-C + DDA 202 A 0.03		S 202-C + DDA 202 AC 0.03		S 202-C + DDA 202 AC 0.03			
	N.POLI	In	A	2	10	2	10	2	10	2	10	
	Ith	A	Idn	A	10	0.03	10	0.03	10	0.03	10	0.03
Im (o curva)	A	Pdi	kA	100	20	100	20	100	20	100	20	
FUSIBILE	TIPO											
CONTATTORE	TIPO											
	In	A	Pn	kW								
RELE' TERMICO	TIPO											
	TARATURA		A									
LINEA DI POTENZA	TIPO CAVO		FG160M16 0.6/1 kV									
	FORMAZIONE		3G2,5									
	LUNGHEZZA		m		5							
	Iz		A		25							
	Cdt a lb	%	Cdt totale a lb	%	1.15	1.68	0.525	0.525	0.525	0.525		
	Zk	mΩ	Zs	mΩ	528.9	528.9	67	67	67	67		
	Ik trifase/monof. kA		Ik1 fase/terra	kA	0.437	0.437	3.45	3.45	3.45	3.45		
NUMERAZIONE MORSETTIERA												

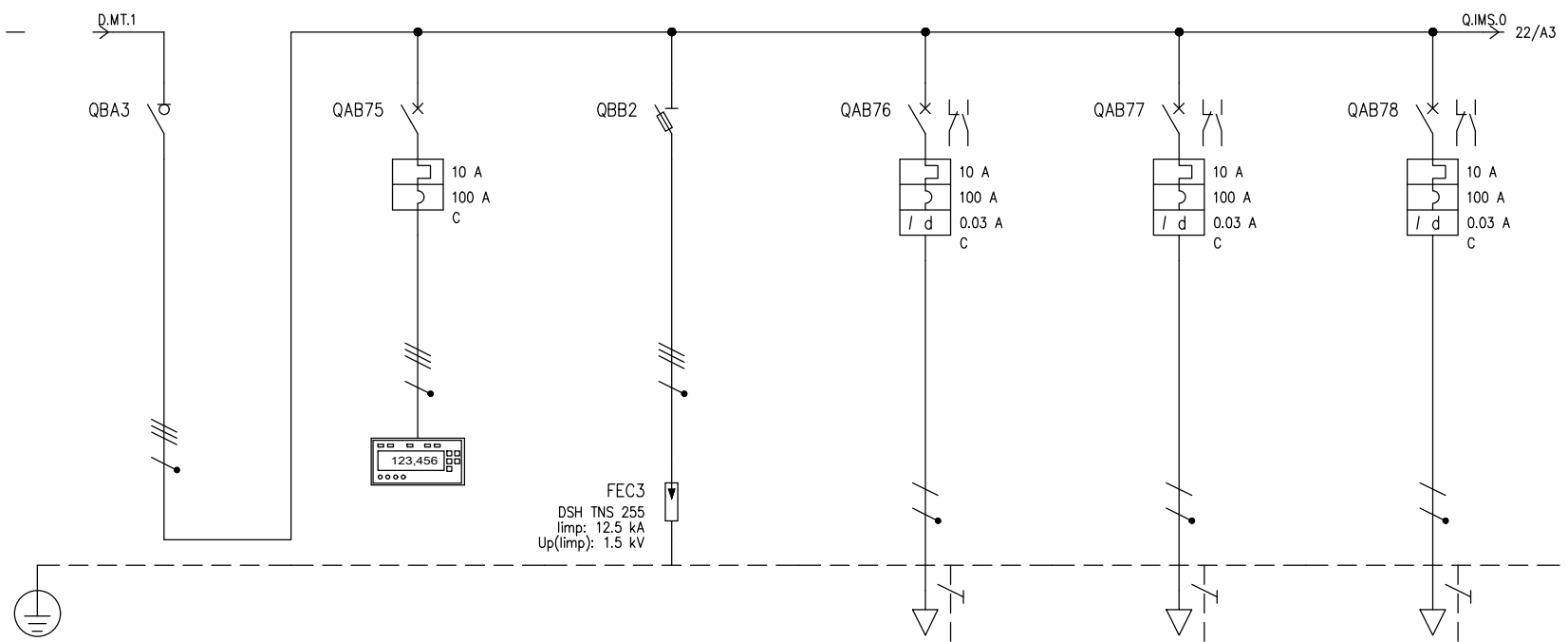
DATA	10/03/2023	COMUNE DI PADOVA	QUADRO PIANO PRIMO A	CASTELLO CARRARESI	+PIANO PRIMO.Q_P1_A
DISEG.					
VISTO					
REV.	MODIFICA	DATA	FIRMA	APPR.	SOST. IL: SOST. DA: ORIGINE:

ZONA	PIANO PRIMO
QUADRO	Q-P1_B
Potenza impiegata	31.7 kW
Caduta di tensione (Tot. lb)	1.41 %
Corrente di guasto (Ikmax)	4.81 kA



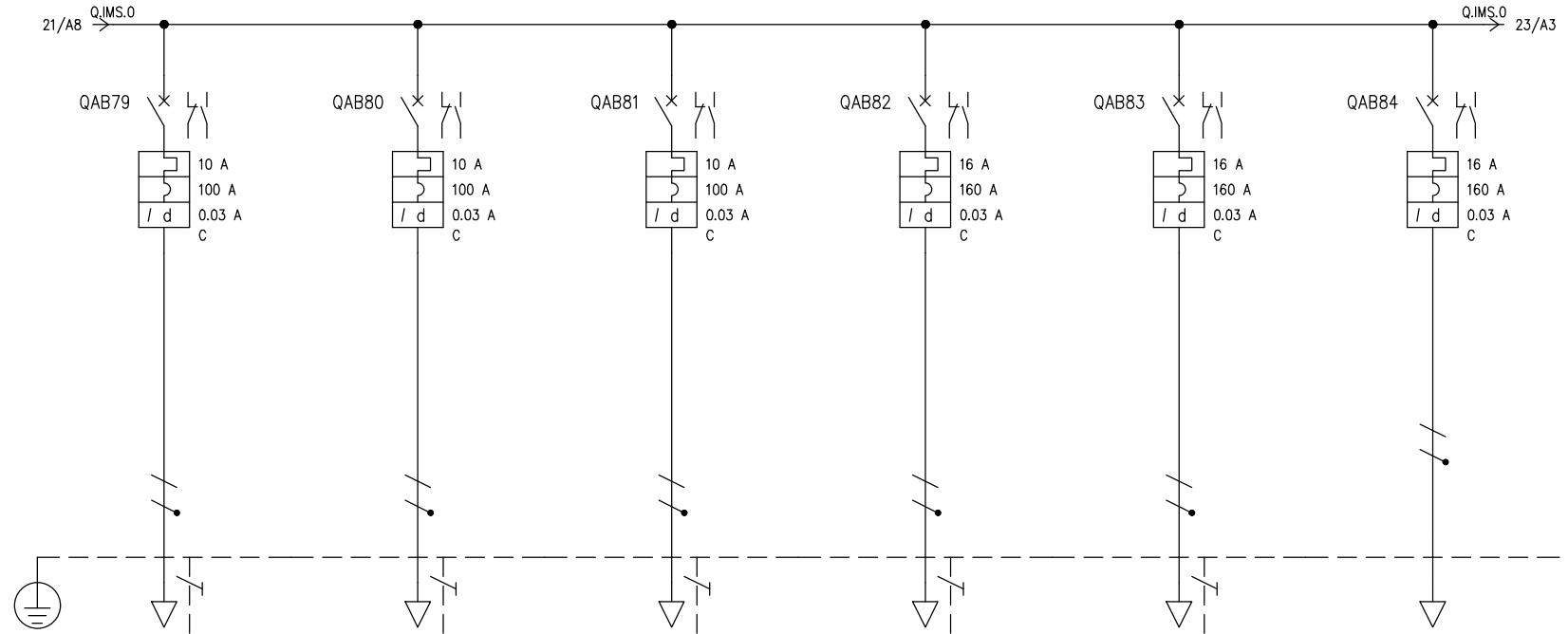
DATA	10/03/2023	COMUNE DI PADOVA	QUADRO PIANO PRIMO B	CASTELLO CARRARESI	+PIANO PRIMO.Q-P1_B				
DISEG.									
VISTO									
REV.	MODIFICA	DATA	FIRMA	APPR.	SOST. IL:	SOST. DA:	ORIGINE:	FOGLIO 23 DI 39	SEGUE 24

Da zona	CABINA
Da quadro	QGBT
Tensione	400 V
Corrente I _{kv} max	4.81 kA
Cdt tot. a lb	1.41 %
Cavo	FG16M16 0.6/1 kV
Formazione	3x(1x70)+1x35+1G35
Lunghezza	120 m



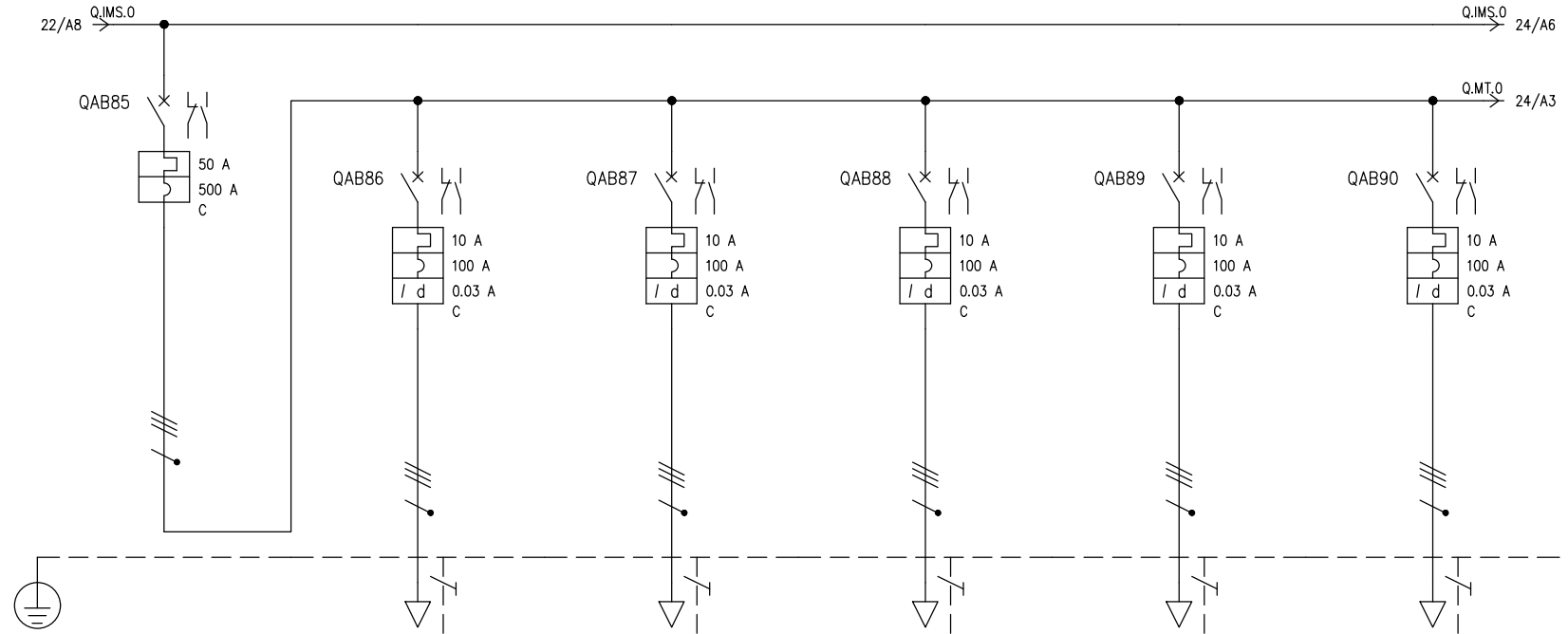
UTENZA	DENOMINAZIONE		Generale quadro		Strumento di misura ABB 24-212-1EQmeter		Scaricatori di sovratensione		Unità interne Circuito 1		Unità interne Circuito 2		Recuperatore di calore 1			
	SIGLA		Q.IMS.0		Q.MT.0		SPD.SF.0		T.MT+D.0		T.MT+D.0		T.MT+D.2			
	TIPO	POTENZA TOT. kVA	TN-S	55.4	TN-S	6.93	TN-S		TN-S/L2-N	2.31	TN-S/L3-N	2.31	TN-S/L3-N	2.31		
	POTENZA kW	lb	A	31.7	A	51.4			0.8	3.85	0.8	3.85	0.438	2.11		
COEF. CONTEMP.	COS φ		1	0.9	1	0.9	1	0.9	1	0.9	1	0.9	1	0.9		
INTERRUTTORE O SEZIONATORE	COSTRUTTORE		ABB		ABB		ABB		ABB		ABB		ABB			
	TIPO		OT100F4N2		S 204-C		E930/32		S 202-C + DDA 202 AC 0.03		S 202-C + DDA 202 AC 0.03		S 202-C + DDA 202 AC 0.03			
	N.POLI	In	A	4	100	4	10	3	32	2	10	2	10	2	10	
	I _{th}	A	I _{dn}	A	10	10	10	10	10	0.03	10	10	0.03	10	0.03	
I _m (o curva)	A	P _{di}	kA	100	10	100	10	120	100	20	100	20	100	20		
FUSIBILE	TIPO						E 9F10 AM16									
	CALIBRO		A				16									
CONTATTORE	TIPO															
	I _n	A	P _n	kW												
RELE' TERMICO	TIPO						DEHN									
	TARATURA		A				DSH TNS 255/3N/I									
LINEA DI POTENZA	TIPO CAVO								FG17 450/750 V		FG17 450/750 V		FG17 450/750 V			
	FORMAZIONE								2x(1x2.5)+1G2.5		2x(1x2.5)+1G2.5		2x(1x2.5)+1G2.5			
	LUNGHEZZA		m						50		40		50			
	I _z		A						26		26		26			
	Cdt a lb	%	Cdt totale a lb	%	1.41	1.31	1.41	1.41	1.54	2.89	1.23	2.64	0.841	2.25		
	Z _k	mΩ	Z _s	mΩ	48	128.8	48	128.8	48	128.8	913	912.9	754.4	754.4	913	912.9
	I _k trifase/monof. kA	I _{k1} fase/terra kA	4.81	1.79	4.81	1.79	4.81	1.79	0.253	0.253	0.306	0.306	0.253	0.253		
NUMERAZIONE MORSETTIERA																

DATA	10/03/2023	COMUNE DI PADOVA	QUADRO PIANO PRIMO B	CASTELLO CARRARESI	+PIANO PRIMO.Q-P1_B					
DISEG.										
VISTO										
REV.	MODIFICA	DATA	FIRMA	APPR.	SOST. IL:	SOST. DA:	ORIGINE:	FOGLIO 24 DI 39	SEQUE	25



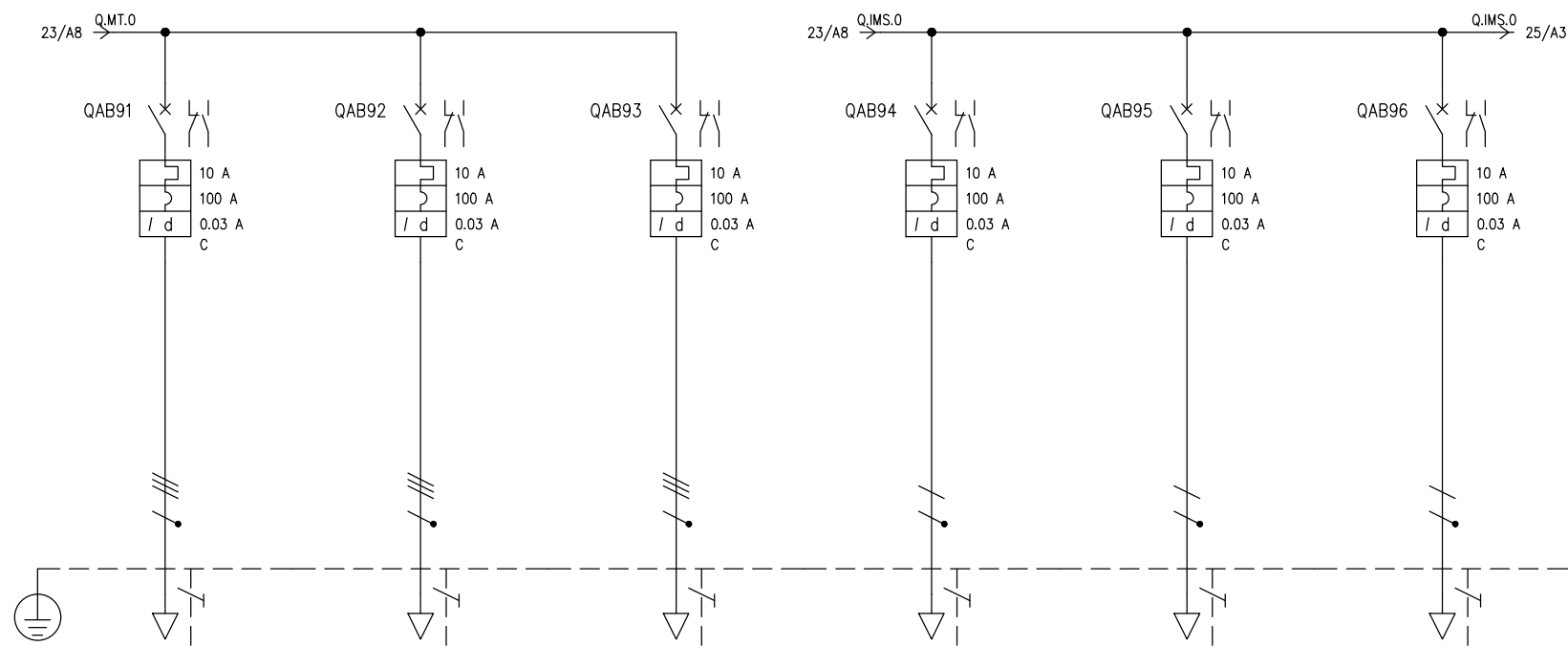
UTENZA	DENOMINAZIONE		Recuperatore di calore 2		Recuperatore di calore 3		Recuperatore di calore 4		FM piano primo Circuito 1		FM piano primo Circuito 2		Riserva			
	SIGLA		T.MT+D.2		T.MT+D.2		T.MT+D.2		T.MT+D.3		T.MT+D.4		Q.MT+D.0			
	TIPO	POTENZA TOT. kVA	TN-S/L2-N	2.31	TN-S/L3-N	2.31	TN-S/L1-N	2.31	TN-S/L1-N	3.7	TN-S/L3-N	3.7	TN-S/L1-N	3.7		
	POTENZA kW	lb	A	0.12	0.577	0.438	2.11	0.438	2.11	1.5	7.22	1.5	7.22	1	0.9	
COEF. CONTEMP.	COS φ		1	0.9	1	0.9	1	0.9	1	0.9	1	0.9	1	0.9		
INTERRUTTORE O SEZIONATORE	COSTRUTTORE		ABB		ABB		ABB		ABB		ABB		ABB			
	TIPO		S 202-C + DDA 202 AC 0.03		S 202-C + DDA 202 AC 0.03		S 202-C + DDA 202 AC 0.03		S 202-C + DDA 202 AC 0.03		S 202-C + DDA 202 AC 0.03		S 202-C + DDA 202 AC 0.03			
	N.POLI	In	A	2	10	2	10	2	10	2	16	2	16	2	16	
	Ith	A	Idn	A	10	0.03	10	0.03	10	0.03	16	0.03	16	0.03	16	0.03
	Im (o curva)	A	Pdi	kA	100	20	100	20	100	20	160	20	160	20	160	20
FUSIBILE	TIPO															
	CALIBRO		A													
CONTATTORE	TIPO															
	In	A	Pn	kW												
RELE' TERMICO	TIPO															
	TARATURA		A													
LINEA DI POTENZA	TIPO CAVO		FG17 450/750 V		FG17 450/750 V		FG17 450/750 V		FG17 450/750 V		FG17 450/750 V					
	FORMAZIONE		2x(1x2.5)+1G2.5		2x(1x2.5)+1G2.5		2x(1x2.5)+1G2.5		2x(1x4)+1G4		2x(1x4)+1G4					
	LUNGHEZZA		m		50		50		50		30		30			
	Iz		A		26		26		26		36		36			
	Cdt a lb	%	Cdt totale a lb	%	0.23	1.58	0.841	2.25	0.841	2.21	1.08	2.45	1.08	2.49	1.37	
	Zk	mΩ	Zs	mΩ	913	912.9	913	912.9	913	912.9	416.4	416.4	416.4	416.4	128.9	128.8
	Ik trifase/monof. kA		Ik1 fase/terra	kA	0.253	0.253	0.253	0.253	0.253	0.253	0.555	0.555	0.555	0.555	1.79	1.79
NUMERAZIONE MORSETTIERA																

DATA	10/03/2023		COMUNE DI PADOVA			QUADRO PIANO PRIMO B		CASTELLO CARRARESI			+PIANO PRIMO.Q-P1_B	
DISEG.												
VISTO												
REV.	MODIFICA	DATA	FIRMA	APPR.	SOST. IL:	SOST. DA:	ORIGINE:				FOGLIO 25 DI 39	39
											SEQUE	26



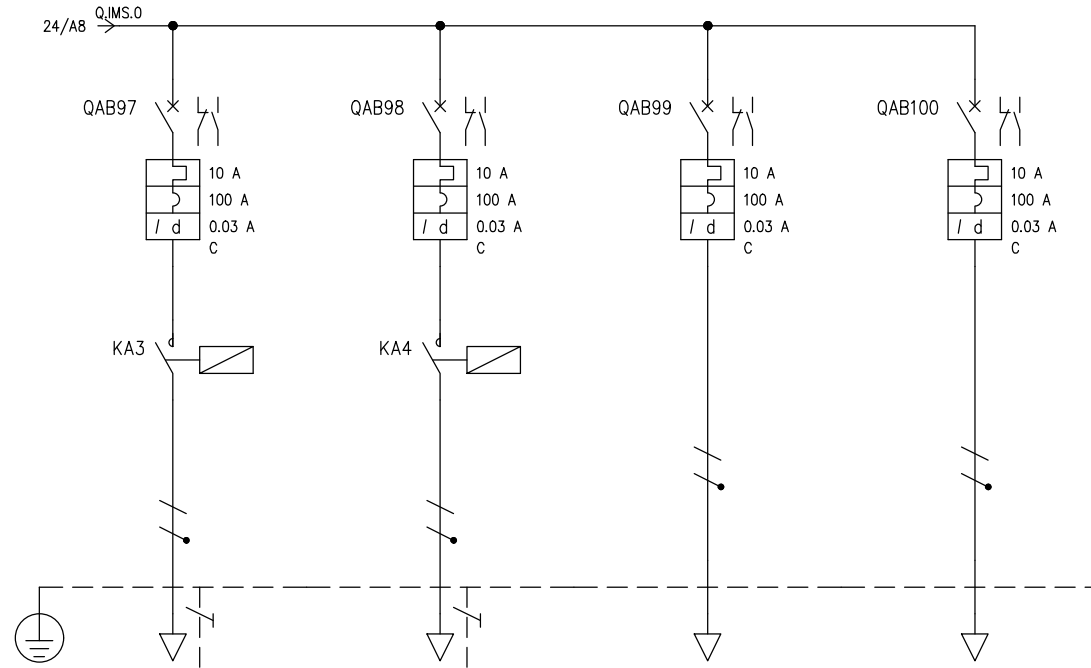
UTENZA	DENOMINAZIONE		Generale umidificatori Piano primo		Umidificatore 1 Piano primo		Umidificatore 2 Piano primo		Umidificatore 3 Piano primo		Umidificatore 4 Piano primo		Umidificatore 5 Piano primo		
	SIGLA		Q.MT.0		T.MT+D.7		T.MT+D.7		T.MT+D.7		T.MT+D.7		T.MT+D.7		
	TIPO	POTENZA TOT. kVA	TN-S	34.6	TN-S	6.93	TN-S	6.93	TN-S	6.93	TN-S	6.93	TN-S	6.93	
	POTENZA kW	lb	A	22.5	36.1	3.75	6.01	3.75	6.01	2.25	3.61	2.25	3.61	2.25	3.61
COEF. CONTEMP.	COS φ		1	0.9	1	0.9	1	0.9	1	0.9	1	0.9	1	0.9	
INTERRUTTORE O SEZIONATORE	COSTRUTTORE		ABB		ABB		ABB		ABB		ABB		ABB		
	TIPO		S 204-C		S 204-C + DDA 204 AC 0.03		S 204-C + DDA 204 AC 0.03		S 204-C + DDA 204 AC 0.03		S 204-C + DDA 204 AC 0.03		S 204-C + DDA 204 AC 0.03		
	N.POLI	In	A	4	50	4	10	4	10	4	10	4	10	4	10
	Ith	A	Idn	A	50	10	0.03	10	0.03	10	0.03	10	0.03	10	0.03
Im (o curva)	A	Pdi	kA	500	10	100	10	100	10	100	10	100	10	100	10
FUSIBILE	TIPO														
CONTATTORE	TIPO														
	In	A	Pn	kW											
RELE' TERMICO	TIPO														
LINEA DI POTENZA	TARATURA		A												
	TIPO CAVO				FG17 450/750 V		FG17 450/750 V		FG17 450/750 V		FG17 450/750 V		FG17 450/750 V		
	FORMAZIONE				4x(1x2.5)+1G2.5		4x(1x2.5)+1G2.5		4x(1x2.5)+1G2.5		4x(1x2.5)+1G2.5		4x(1x2.5)+1G2.5		
	LUNGHEZZA		m		25		20		30		30		45		
	Iz		A		23		23		23		23		23		
	Cdt a lb	%	Cdt totale a lb	%	1.41	0.6	2.01	0.48	1.89	0.432	1.84	0.432	1.84	0.648	2.06
	Zk	mΩ	Zs	mΩ	48	128.8	240.1	516.9	200.6	437.9	279.6	596	279.6	596	398.4
Ik trifase/monof. kA		Ik1 fase/terra	kA	4.81	1.79	0.962	0.447	1.15	0.527	0.826	0.388	0.826	0.388	0.58	0.277
NUMERAZIONE MORSETTIERA															

DATA	10/03/2023	COMUNE DI PADOVA	QUADRO PIANO PRIMO B	CASTELLO CARRARESI	+PIANO PRIMO.Q-P1_B				
DISEG.									
VISTO									
REV.	MODIFICA	DATA	FIRMA	APPR.	SOST. IL:	SOST. DA:	ORIGINE:	FOGLIO 26 DI 39	SEQUE 27



UTENZA	DENOMINAZIONE		Umidificatore 6 Piano primo		Umidificatore 7 Piano primo		Umidificatore 8 Piano primo		Luce piano primo Circuito 1		Luce piano primo Circuito 2		Luce piano primo Circuito 3			
	SIGLA		T.MT+D.7		T.MT+D.7		T.MT+D.7		T.MT+D.7		T.MT+D.8		T.MT+D.8			
	TIPO	POTENZA TOT.	kVA	TN-S	6.93	TN-S	6.93	TN-S	6.93	TN-S/L1-N	2.31	TN-S/L2-N	2.31	TN-S/L2-N	2.31	
	POTENZA	kW	lb	A	2.25	3.61	3.75	6.01	2.25	3.61	1	4.81	1	4.81	1	4.81
COEF. CONTEMP.	COS φ	1		0.9	1		0.9	1		0.9	1		0.9	1		0.9
INTERRUTTORE O SEZIONATORE	COSTRUTTORE		ABB		ABB		ABB		ABB		ABB		ABB			
	TIPO		S 204-C + DDA 204 AC 0.03		S 204-C + DDA 204 AC 0.03		S 204-C + DDA 204 AC 0.03		S 202-C + DDA 202 A 0.03		S 202-C + DDA 202 A 0.03		S 202-C + DDA 202 A 0.03			
	N.POLI	In	A	4	10	4	10	4	10	2	10	2	10	2	10	
	Ith	A	Idn	A	10	0.03	10	0.03	10	0.03	10	0.03	10	0.03	10	0.03
Im (o curva)	A	Pdi	kA	100	10	100	10	100	10	100	20	100	20	100	20	
FUSIBILE	TIPO															
CONTATTORE	TIPO															
	In	A	Pn	kW												
RELE' TERMICO	TIPO															
LINEA DI POTENZA	TARATURA		A													
	TIPO CAVO		FG17 450/750 V		FG17 450/750 V		FG17 450/750 V		FG17 450/750 V		FG17 450/750 V		FG17 450/750 V			
	FORMAZIONE		4x(1x2.5)+1G2.5		4x(1x2.5)+1G2.5		4x(1x2.5)+1G2.5		2x(1x2.5)+1G2.5		2x(1x2.5)+1G2.5		2x(1x2.5)+1G2.5			
	LUNGHEZZA		m		15		20		30		30		35			
	Iz		A		23		23		23		26		26			
	Cdt a lb	%	Cdt totale a lb	%	0.216	1.63	0.48	1.89	0.432	1.84	1.15	2.52	1.15	2.5	1.34	2.7
	Zk	mΩ	Zs	mΩ	161.4	359.2	200.6	437.9	279.6	596	596	596	596	675.2	675.1	
Ik trifase/monof.	kA	Ik1 fase/terra	kA	1.43	0.643	1.15	0.527	0.826	0.388	0.388	0.388	0.388	0.388	0.342	0.342	
NUMERAZIONE MORSETTIERA																

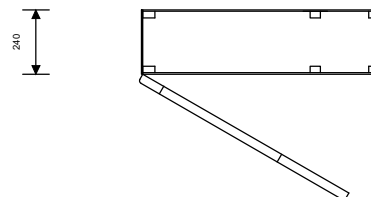
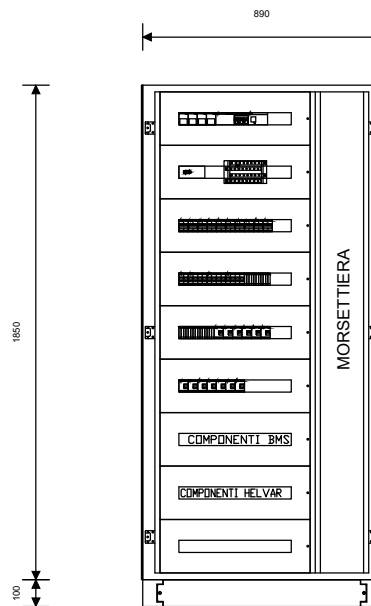
DATA	10/03/2023	COMUNE DI PADOVA	QUADRO PIANO PRIMO B	CASTELLO CARRARESI	+PIANO PRIMO.Q-P1_B
DISEG.					
VISTO					
REV.	MODIFICA	DATA	FIRMA	APPR.	FOGLIO 27 DI 39
					SEGUE 28



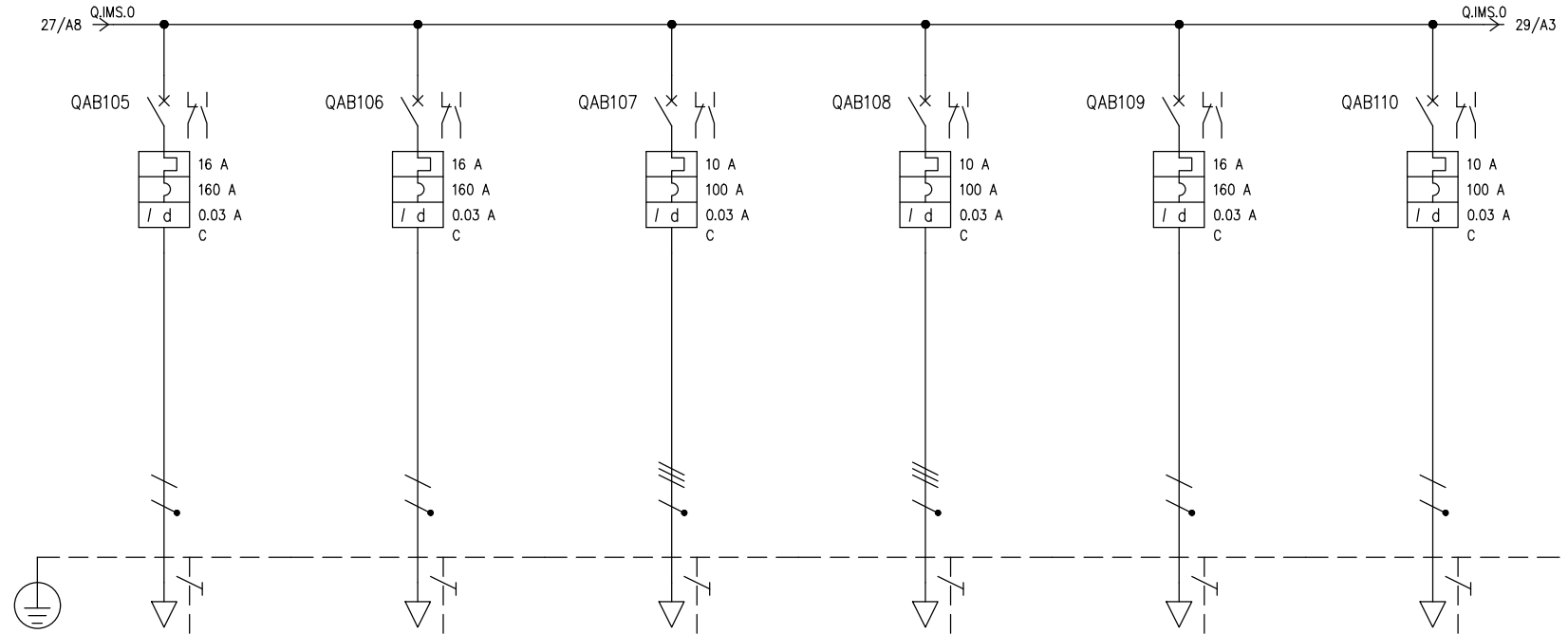
UTENZA	DENOMINAZIONE		Pompa rilancio condensa 1		Pompa rilancio condensa 2		Riserva		Riserva			
	SIGLA		Q.MT+D.1		Q.MT+D.1		Q.MT+D.2		Q.MT+D.3			
	TIPO	POTENZA TOT. kVA	TN-S/L2-N	2.31	TN-S/L1-N	2.31	TN-S/L1-N	2.31	TN-S/L1-N	2.31		
	POTENZA kW	lb	A	0.1	0.481	0.1	0.481					
COEF. CONTEMP.	COS φ		1	0.9	1	0.9	1	0.9	1	0.9		
INTERRUTTORE O SEZIONATORE	COSTRUTTORE		ABB		ABB		ABB		ABB			
	TIPO		S 202-C + DDA 202 AC 0.03		S 202-C + DDA 202 AC 0.03		S 202-C + DDA 202 AC 0.03		S 202-C + DDA 202 AC 0.03			
	N.POLI	In	A	2	10	2	10	2	10	2	10	
	Ith	A	Idn	A	10	0.03	10	0.03	10	0.03	10	0.03
Im (o curva)	A	Pdi	kA	100	20	100	20	100	20	100	20	
FUSIBILE	TIPO											
	CALIBRO		A									
CONTATTORE	TIPO		ESB 20-20/230		ESB 20-20/230							
	In	A	Pn	kW	20		20					
RELE' TERMICO	TIPO											
	TARATURA		A									
LINEA DI POTENZA	TIPO CAVO		FG17 450/750 V		FG17 450/750 V							
	FORMAZIONE		2x(1x2.5)+1G2.5		2x(1x2.5)+1G2.5							
	LUNGHEZZA		m		30		35					
	Iz		A		26		26					
	Cdt a lb	%	Cdt totale a lb	%	0.115	1.47	0.134	1.51	1.37	1.37		
	Zk	mΩ	Zs	mΩ	596	596	675.2	675.1	128.9	128.8	128.9	128.8
	Ik trifase/monof. kA		Ik1 fase/terra	kA	0.388	0.388	0.342	0.342	1.79	1.79	1.79	1.79
NUMERAZIONE MORSETTIERA												

DATA	10/03/2023	COMUNE DI PADOVA	QUADRO PIANO PRIMO B	CASTELLO CARRARESI	+PIANO PRIMO.Q-P1_B
DISEG.					
VISTO					
REV.	MODIFICA	DATA	FIRMA	APPR.	SOST. IL: SOST. DA: ORIGINE:

ZONA	PIANO SECONDO
QUADRO	Q_P2_A
Potenza impiegata	13.5 kW
Caduta di tensione (Tot. Ib)	0.627 %
Corrente di guasto (Ikmax)	7.8 kA

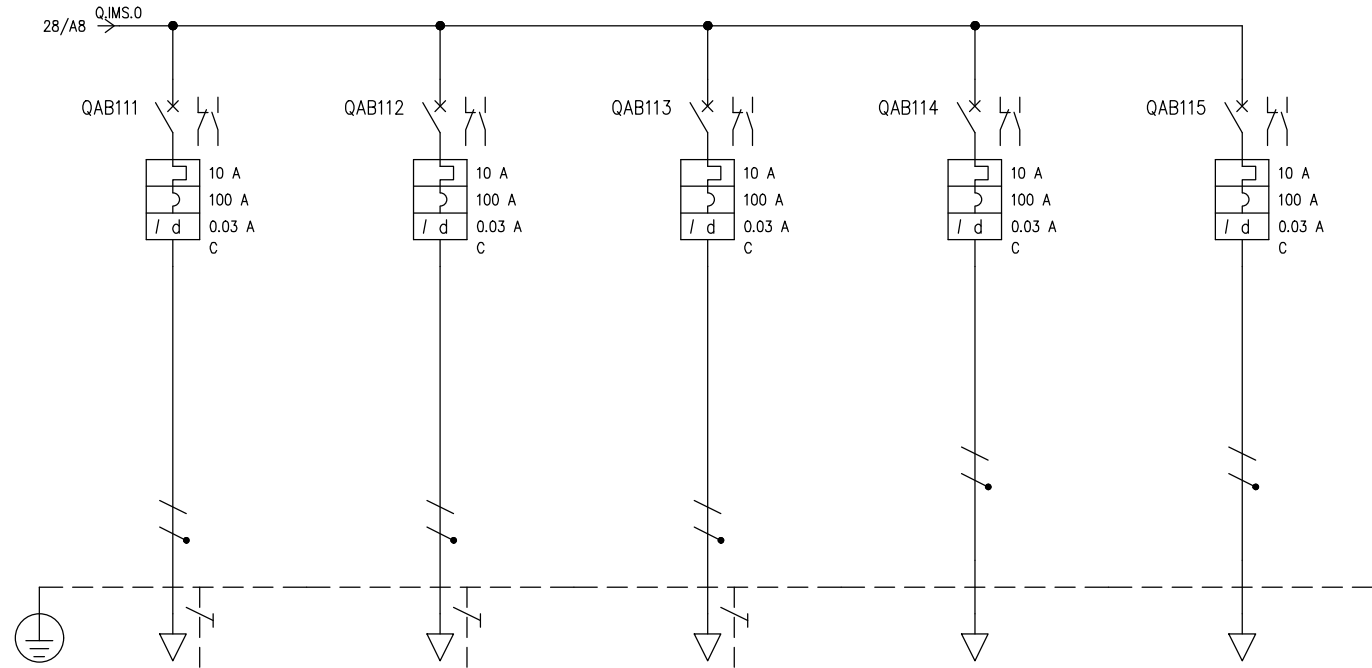


DATA	10/03/2023	COMUNE DI PADOVA	QUADRO PIANO SECONDO A	CASTELLO CARRARESI	+PIANO SECONDO.Q_P2_				
DISEG.									
VISTO									
REV.	MODIFICA	DATA	FIRMA	APPR.	SOST. IL:	SOST. DA:	ORIGINE:	FOGLIO 29 DI 39	SEGUE 30



UTENZA	DENOMINAZIONE		FM piano secondo Circuito 1		FM piano secondo Circuito 2		Umidificatore 1 Piano secondo		Umidificatore 2 Piano secondo		FM piano terzo e torretta		Luce piano secondo Circuito 1			
	SIGLA		T.MT+D.3		T.MT+D.4		T.MT+D.5		T.MT+D.5		Q.MT+D.0		T.MT+D.6			
	TIPO	POTENZA TOT. kVA	TN-S/L2-N	3.7	TN-S/L1-N	3.7	TN-S	6.93	TN-S	6.93	TN-S/L1-N	3.7	TN-S/L1-N	2.31		
	POTENZA kW	lb	A	1.5	7.22	1.5	7.22	2.25	3.61	2.25	3.61	1.5	7.22	1	4.81	
COEF. CONTEMP.	COS φ		1	0.9	1	0.9	1	0.9	1	0.9	1	0.9	1	0.9		
INTERRUTTORE O SEZIONATORE	COSTRUTTORE		ABB		ABB		ABB		ABB		ABB		ABB			
	TIPO		S 202-C + DDA 202 AC 0.03		S 202-C + DDA 202 AC 0.03		S 204-C + DDA 204 AC 0.03		S 204-C + DDA 204 AC 0.03		S 202-C + DDA 202 AC 0.03		S 202-C + DDA 202 A 0.03			
	N.POLI	In	A	2	16	2	16	4	10	4	10	2	16	2	10	
	Ith	A	Idn	A	16	0.03	16	0.03	10	0.03	10	0.03	16	0.03	10	0.03
Im (o curva)	A	Pdi	kA	160	20	160	20	100	10	100	10	160	20	100	20	
FUSIBILE	TIPO															
	CALIBRO		A													
CONTATTORE	TIPO															
	In	A	Pn	kW												
RELE' TERMICO	TIPO															
	TARATURA		A													
LINEA DI POTENZA	TIPO CAVO		FG17 450/750 V		FG17 450/750 V		FG17 450/750 V		FG17 450/750 V		FG17 450/750 V		FG17 450/750 V			
	FORMAZIONE		2x(1x4)+1G4		2x(1x4)+1G4		4x(1x2.5)+1G2.5		4x(1x2.5)+1G2.5		2x(1x4)+1G4		2x(1x2.5)+1G2.5			
	LUNGHEZZA		m		30		30		35		30		1		30	
	Iz		A		36		36		23		23		36		26	
	Cdt a lb	%	Cdt totale a lb	%	1.08	1.7	1.08	1.68	0.504	1.13	0.432	1.06	0.036	0.644	1.15	1.75
	Zk	mΩ	Zs	mΩ	357.6	357.6	357.6	357.6	299.6	616.5	259.9	537.3	82.3	82.3	537.3	537.3
	Ik trifase/monof.	kA	Ik1 fase/terra	kA	0.646	0.646	0.646	0.646	0.771	0.375	0.888	0.43	2.81	2.81	0.43	0.43
NUMERAZIONE MORSETTIERA																

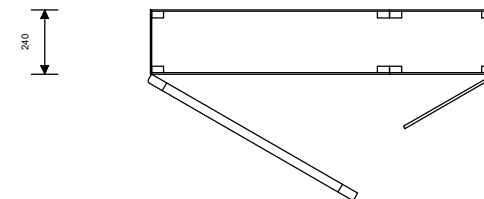
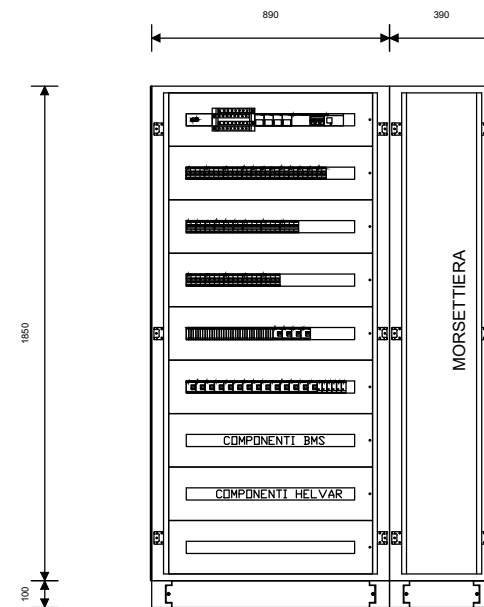
DATA	10/03/2023	COMUNE DI PADOVA			QUADRO PIANO SECONDO A	CASTELLO CARRARESI			+PIANO SECONDO.Q_P2_
DISEG.									
VISTO									
REV.	MODIFICA	DATA	FIRMA	APPR.	SOST. IL:	SOST. DA:	ORIGINE:		FOGLIO 31 DI 39
									SEQUE 32



UTENZA	DENOMINAZIONE		Luce piano secondo Circuito 2		Luce piano terzo		Luce torretta		Riserva		Riserva		
	SIGLA		T.MT+D.7		Q.MT+D.1		Q.MT+D.2		Q.MT+D.3		Q.MT+D.4		
	TIPO	POTENZA TOT. kVA	TN-S/L3-N	2.31	TN-S/L2-N	2.31	TN-S/L2-N	2.31	TN-S/L2-N	2.31	TN-S/L2-N	2.31	
	POTENZA kW	lb	A	1	4.81	0.5	2.41	0.3	1.44				
COEF. CONTEMP.	COS φ		1	0.9	1	0.9	1	0.9	1	0.9	1	0.9	
INTERRUTTORE O SEZIONATORE	COSTRUTTORE		ABB		ABB		ABB		ABB		ABB		
	TIPO		S 202-C + DDA 202 A 0.03		S 202-C + DDA 202 A 0.03		S 202-C + DDA 202 AC 0.03		S 202-C + DDA 202 AC 0.03		S 202-C + DDA 202 AC 0.03		
	N.POLI	In	A	2	10	2	10	2	10	2	10	2	10
	Ith	A	Idn	A	10	0.03	10	0.03	10	0.03	10	0.03	10
Im (o curva)	A	Pdi	kA	100	20	100	20	100	20	100	20	100	20
FUSIBILE	TIPO												
CONTATTORE	TIPO												
	In	A	Pn	kW									
RELE' TERMICO	TIPO												
LINEA DI POTENZA	TARATURA		A										
	TIPO CAVO		FG17 450/750 V		FG17 450/750 V		FG17 450/750 V						
	FORMAZIONE		2x(1x2.5)+1G2.5		2x(1x2.5)+1G2.5		2x(1x2.5)+1G2.5						
	LUNGHEZZA		m		30		1		1				
	Iz		A		26		26		26				
	Cdt a lb	%	Cdt totale a lb	%	1.15	1.76	0.019	0.646	0.012	0.638	0.627	0.627	
	Zk	mΩ	Zs	mΩ	537.3	537.3	87.3	87.3	87.3	87.3	74.2	74.2	74.2
Ik trifase/monof.	kA	Ik1 fase/terra	kA	0.43	0.43	2.65	2.65	2.65	2.65	3.11	3.11	3.11	3.11
NUMERAZIONE MORSETTIERA													

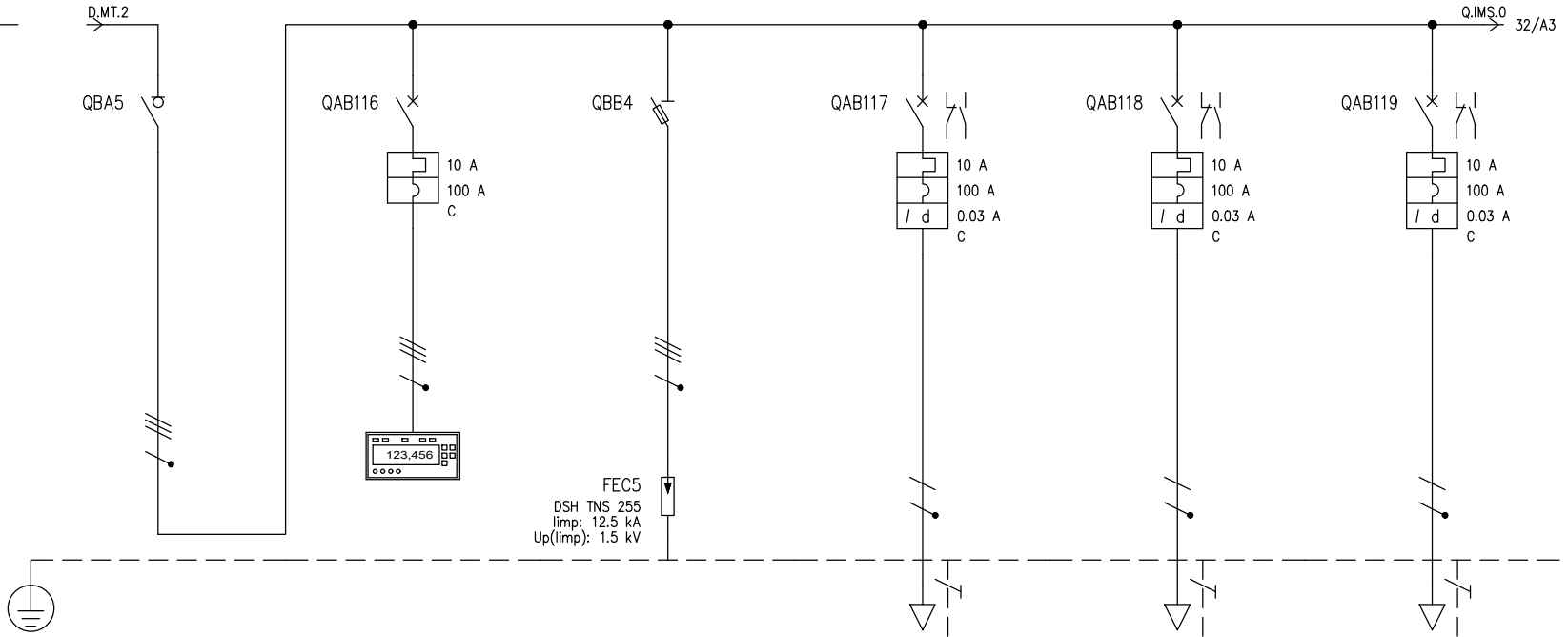
DATA	10/03/2023	COMUNE DI PADOVA	QUADRO PIANO SECONDO A	CASTELLO CARRARESI	+PIANO SECONDO.Q_P2_
DISEG.					
VISTO					
REV.	MODIFICA	DATA	FIRMA	APPR.	SOST. IL: SOST. DA: ORIGINE:

ZONA	PIANO SECONDO
QUADRO	Q_P2_B
Potenza impiegata	28.7 kW
Caduta di tensione (Tot. Ib)	1.44 %
Corrente di guasto (Ikmax)	4.31 kA



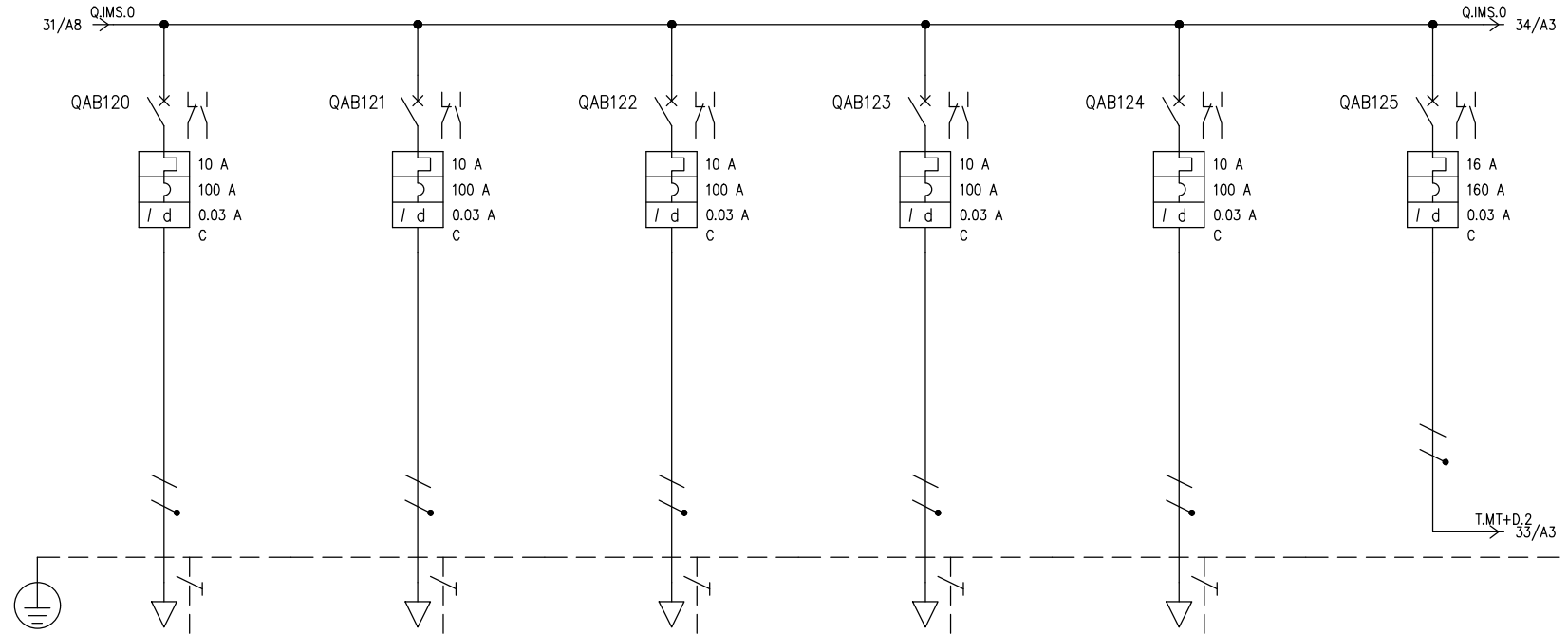
DATA	10/03/2023	COMUNE DI PADOVA	QUADRO PIANO SECONDO B	CASTELLO CARRARESI	+PIANO SECONDO.Q_P2_
REV.	MODIFICA	DATA	FIRMA	APPR.	FOGLIO 33 DI 39
					SEGUE 34

Da zona	CABINA
Da quadro	QGBT
Tensione	400 V
Corrente I _{kv} max	4.31 kA
Cdt tot. a lb	1.44 %
Cavo	FG16M16 0.6/1 kV
Formazione	3x(1x70)+1x35+1G35
Lunghezza	140 m



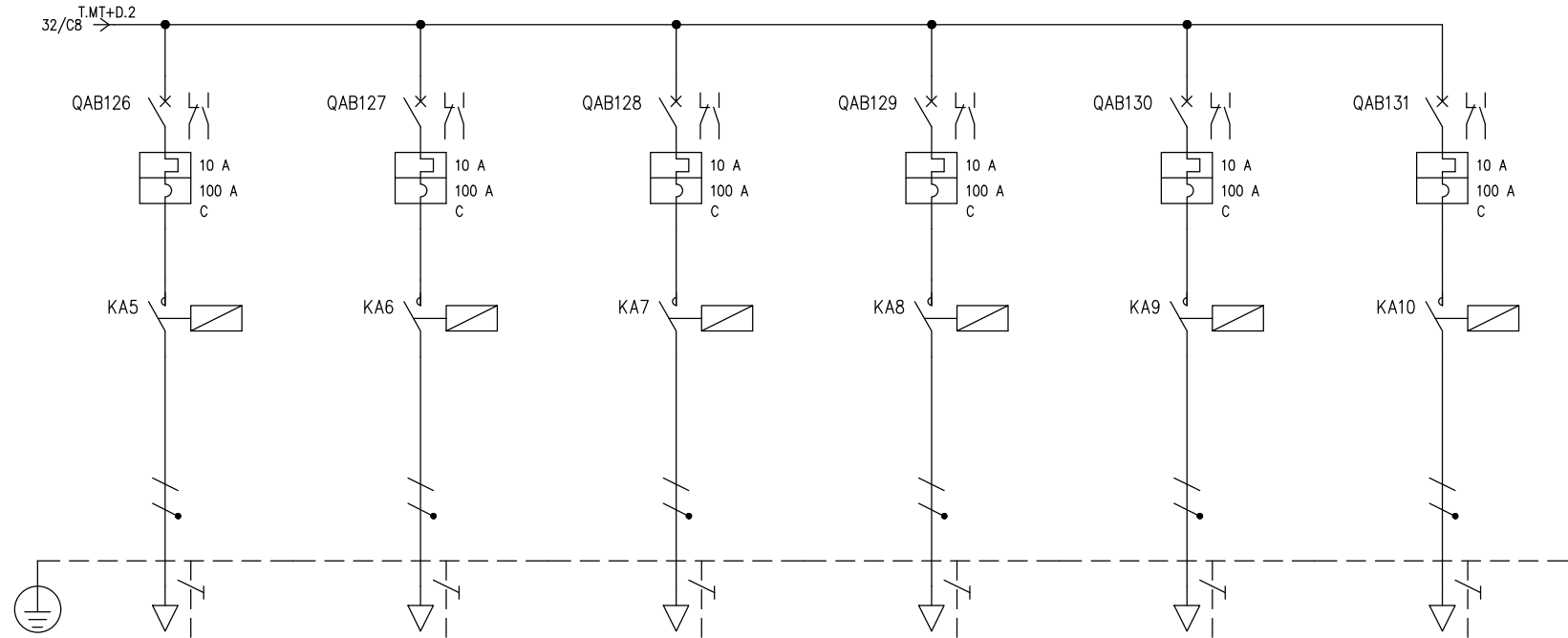
UTENZA	DENOMINAZIONE		Generale quadro		Strumento di misura ABB 24-212-1EQmeter		Scaricatori di sovratensione		Unità interne Circuito 1		Unità interne Circuito 2		Recuperatore di calore 1			
	SIGLA		Q.IMS.0		Q.MT.0		SPD.SF.0		T.MT+D.0		T.MT+D.0		T.MT+D.2			
	TIPO	POTENZA TOT. kVA	TN-S	55.4	TN-S	6.93	TN-S		TN-S/L2-N	2.31	TN-S/L1-N	2.31	TN-S/L1-N	2.31		
	POTENZA kW	lb	A	28.7	46.2				0.8	3.85	0.8	3.85	0.12	0.577		
COEF. CONTEMP.	COS φ		1	0.9	1	0.9	1	0.9	1	0.9	1	0.9	1	0.9		
INTERRUTTORE O SEZIONATORE	COSTRUTTORE		ABB		ABB		ABB		ABB		ABB		ABB			
	TIPO		OT100F4N2		S 204-C		E930/32		S 202-C + DDA 202 AC 0.03		S 202-C + DDA 202 AC 0.03		S 202-C + DDA 202 AC 0.03			
	N.POLI	In	A	4	100	4	10	3	32	2	10	2	10	2	10	
	I _{th}	A	I _{dn}	A		10				10	0.03	10	0.03	10	0.03	
I _m (o curva)	A	P _{di}	kA			100	10		120	100	20	100	20	100	20	
FUSIBILE	TIPO						E 9F10 AM16									
	CALIBRO		A				16									
CONTATTORE	TIPO															
	I _n	A	P _n	kW												
RELE' TERMICO	TIPO						DEHN									
	TARATURA		A				DSH TNS 255/3N/I									
LINEA DI POTENZA	TIPO CAVO								FG17 450/750 V		FG17 450/750 V		FG17 450/750 V			
	FORMAZIONE								2x(1x2.5)+1G2.5		2x(1x2.5)+1G2.5		2x(1x2.5)+1G2.5			
	LUNGHEZZA		m						50		40		50			
	I _z		A						26		26		26			
	Cdt a lb	%	Cdt totale a lb	%		1.44		1.31		1.44	1.54	2.98	1.23	2.64	0.23	1.64
	Z _k	mΩ	Z _s	mΩ	53.5	145	48	128.8	53.5	145	929.7	929.7	771.2	771.1	929.7	929.7
	I _k trifase/monof. kA		I _{k1} fase/terra kA		4.31	1.59	4.81	1.79	4.31	1.59	0.248	0.248	0.3	0.299	0.248	0.248
NUMERAZIONE MORSETTIERA																

DATA	10/03/2023	COMUNE DI PADOVA	QUADRO PIANO SECONDO B	CASTELLO CARRARESI	+PIANO SECONDO.Q_P2_
DISEG.					
VISTO					
REV.	MODIFICA	DATA	FIRMA	APPR.	SOST. IL: SOST. DA: ORIGINE:



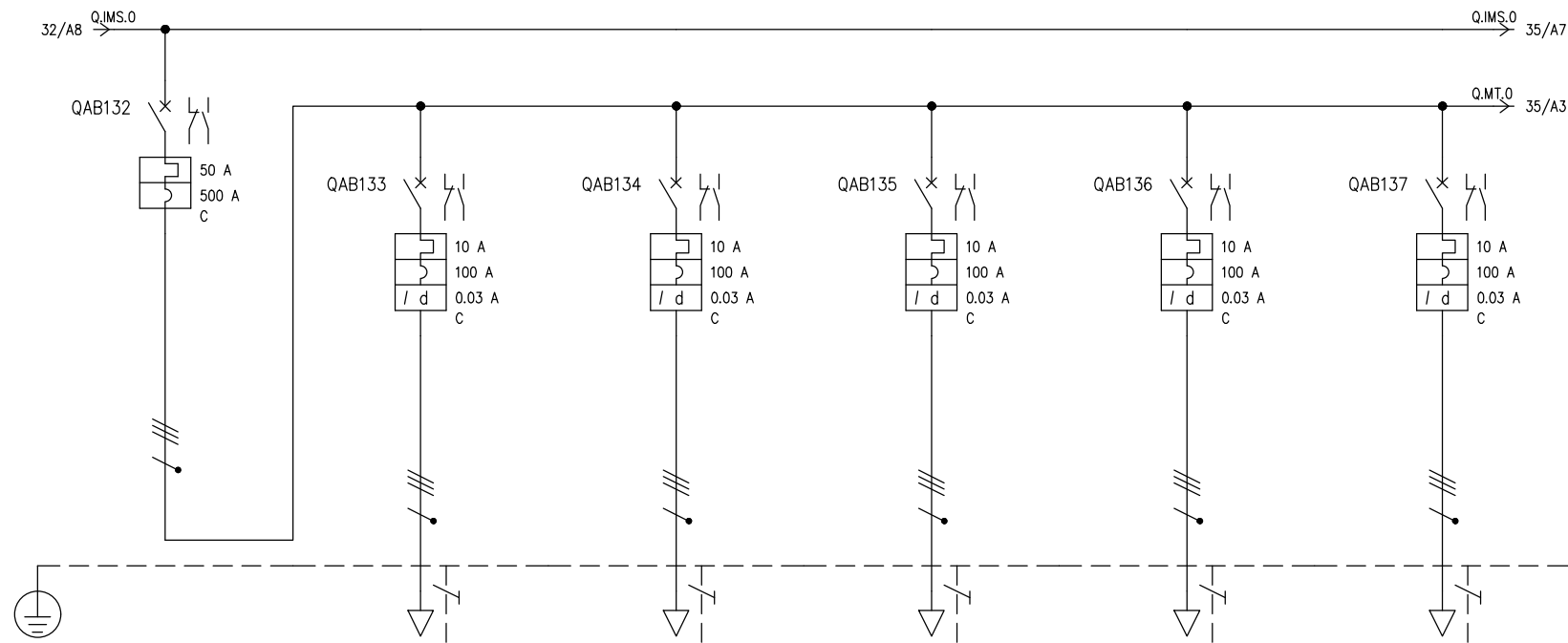
UTENZA	DENOMINAZIONE		Recuperatore di calore 2		Recuperatore di calore 3		Recuperatore di calore 4		Recuperatore di calore 5		Recuperatore di calore 6		Generale pompe rilancio condensa			
	SIGLA		T.MT+D.2		T.MT+D.2		T.MT+D.2		T.MT+D.2		T.MT+D.2		T.MT+D.2			
	TIPO	POTENZA TOT. kVA	TN-S/L2-N	2.31	TN-S/L1-N	2.31	TN-S/L3-N	2.31	TN-S/L2-N	2.31	TN-S/L3-N	2.31	TN-S/L3-N	3.7		
	POTENZA kW	lb	A	0.12	0.577	0.343	1.65	0.12	0.577	0.438	2.11	0.12	0.577	0.6	2.89	
COEF. CONTEMP.	COS φ		1	0.9	1	0.9	1	0.9	1	0.9	1	0.9	1	0.9		
INTERRUTTORE O SEZIONATORE	COSTRUTTORE		ABB		ABB		ABB		ABB		ABB		ABB			
	TIPO		S 202-C + DDA 202 AC 0.03		S 202-C + DDA 202 AC 0.03		S 202-C + DDA 202 AC 0.03		S 202-C + DDA 202 AC 0.03		S 202-C + DDA 202 AC 0.03		S 202-C + DDA 202 AC 0.03			
	N.POLI	In	A	2	10	2	10	2	10	2	10	2	10	2	16	
	Ith	A	Idn	A	10	0.03	10	0.03	10	0.03	10	0.03	10	0.03	16	0.03
Im (o curva)	A	Pdi	kA	100	20	100	20	100	20	100	20	100	20	160	20	
FUSIBILE	TIPO															
	CALIBRO		A													
CONTATTORE	TIPO															
	In	A	Pn	kW												
RELE' TERMICO	TIPO															
	TARATURA		A													
LINEA DI POTENZA	TIPO CAVO		FG17 450/750 V		FG17 450/750 V		FG17 450/750 V		FG17 450/750 V		FG17 450/750 V					
	FORMAZIONE		2x(1x2.5)+1G2.5		2x(1x2.5)+1G2.5		2x(1x2.5)+1G2.5		2x(1x2.5)+1G2.5		2x(1x2.5)+1G2.5					
	LUNGHEZZA		m		45		40		35		35		35			
	Iz		A		26		26		26		26		26			
	Cdt a lb	%	Cdt totale a lb	%	0.207	1.65	0.527	1.93	0.161	1.6	0.588	2.03	0.161	1.6	1.44	
	Zk	mΩ	Zs	mΩ	850.4	850.4	771.2	771.1	691.9	691.9	691.9	691.9	691.9	691.9	145.1	145
	Ik trifase/monof. kA		Ik1 fase/terra	kA	0.272	0.272	0.3	0.299	0.334	0.334	0.334	0.334	0.334	0.334	1.59	1.59
NUMERAZIONE MORSETTIERA																

DATA	10/03/2023		COMUNE DI PADOVA			QUADRO PIANO SECONDO B		CASTELLO CARRARESI				
DISEG.											+PIANO SECONDO.Q_P2_	
VISTO												
REV.	MODIFICA	DATA	FIRMA	APPR.	SOST. IL:	SOST. DA:	ORIGINE:				FOGLIO 35 DI 39	
											SEGUE 36	



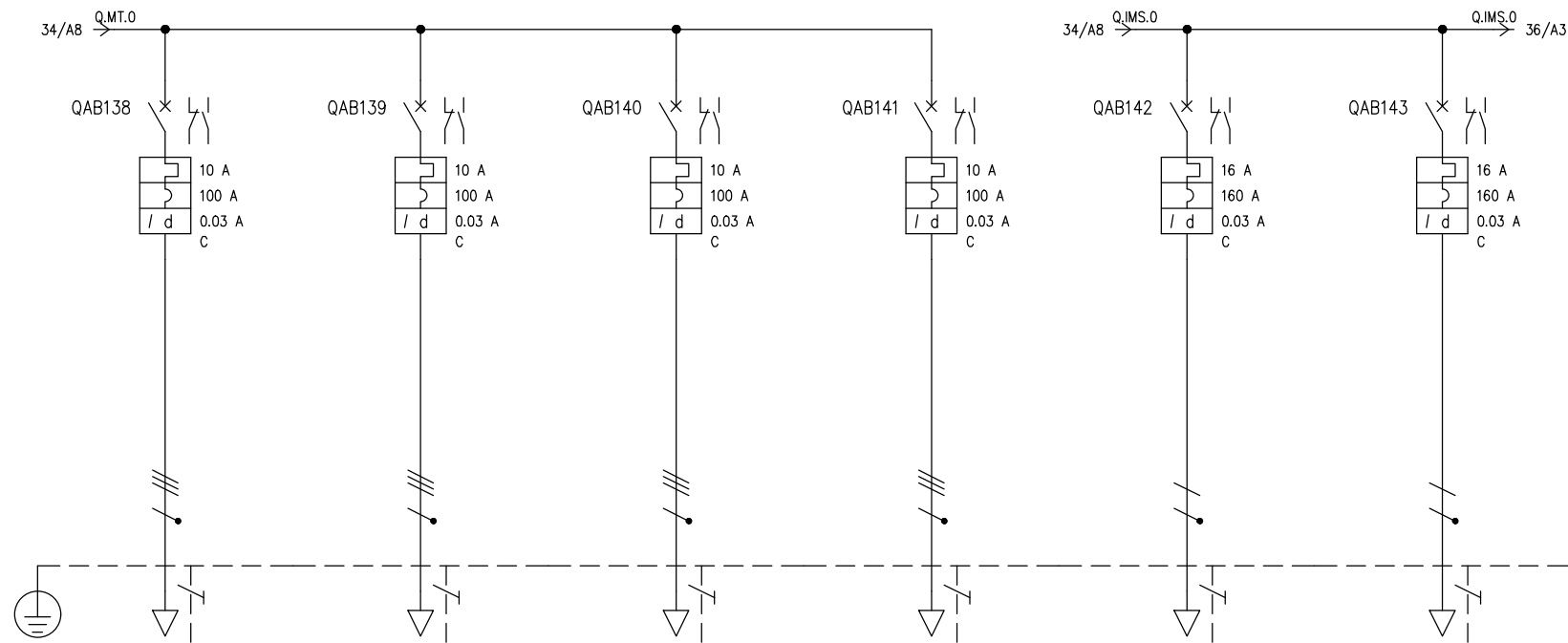
UTENZA	DENOMINAZIONE		Pompa rilancio condensa 1		Pompa rilancio condensa 2		Pompa rilancio condensa 3		Pompa rilancio condensa 4		Pompa rilancio condensa 5		Pompa rilancio condensa 6			
	SIGLA		Utenza210		Utenza210		Utenza210		Utenza210		Utenza210		Utenza210			
	TIPO	POTENZA TOT. kVA	TN-S/L3-N	2.31	TN-S/L3-N	2.31	TN-S/L3-N	2.31	TN-S/L3-N	2.31	TN-S/L3-N	2.31	TN-S/L3-N	2.31		
	POTENZA kW	lb	A	0.1	0.481	0.1	0.481	0.1	0.481	0.1	0.481	0.1	0.481	0.1	0.481	
COEF. CONTEMP.	COS φ		1	0.9	1	0.9	1	0.9	1	0.9	1	0.9	1	0.9		
INTERRUTTORE O SEZIONATORE	COSTRUTTORE		ABB		ABB		ABB		ABB		ABB		ABB			
	TIPO		S 202-C		S 202-C		S 202-C		S 202-C		S 202-C		S 202-C			
	N.POLI	In	A	2	10	2	10	2	10	2	10	2	10	2	10	
	Ith	A	Idn	A	10	10	10	10	10	10	10	10	10	10	10	
Im (o curva)	A	Pdi	kA	100	20	100	20	100	20	100	20	100	20	100	20	
FUSIBILE	TIPO															
	CALIBRO		A													
CONTATTORE	TIPO		ESB 20-20/230		ESB 20-20/230		ESB 20-20/230		ESB 20-20/230		ESB 20-20/230		ESB 20-20/230			
	In	A	Pn	kW	20	20	20	20	20	20	20	20	20	20		
RELE' TERMICO	TIPO															
	TARATURA		A													
LINEA DI POTENZA	TIPO CAVO		FG17 450/750 V		FG17 450/750 V		FG17 450/750 V		FG17 450/750 V		FG17 450/750 V		FG17 450/750 V			
	FORMAZIONE		2x(1x2.5)+1G2.5		2x(1x2.5)+1G2.5		2x(1x2.5)+1G2.5		2x(1x2.5)+1G2.5		2x(1x2.5)+1G2.5		2x(1x2.5)+1G2.5			
	LUNGHEZZA		m		20		20		25		25		30			
	Iz		A		26		26		26		26		26			
	Cdt a lb	%	Cdt totale a lb	%	0.077	1.52	0.077	1.52	0.096	1.54	0.096	1.54	0.115	1.56	0.115	1.56
	Zk	mΩ	Zs	mΩ	454.8	454.8	454.8	454.8	533.7	533.7	533.7	533.7	612.8	612.7	612.8	612.7
	Ik trifase/monof. kA		Ik1 fase/terra	kA	0.508	0.508	0.508	0.508	0.433	0.433	0.433	0.433	0.377	0.377	0.377	0.377
NUMERAZIONE MORSETTIERA																

DATA	10/03/2023	COMUNE DI PADOVA	QUADRO PIANO SECONDO B	CASTELLO CARRARESI	+PIANO SECONDO.Q_P2_
DISEG.					
VISTO					
REV.	MODIFICA	DATA	FIRMA	APPR.	SOST. IL: SOST. DA: ORIGINE:
					FOGLIO 36 DI 39 SEQUE 37



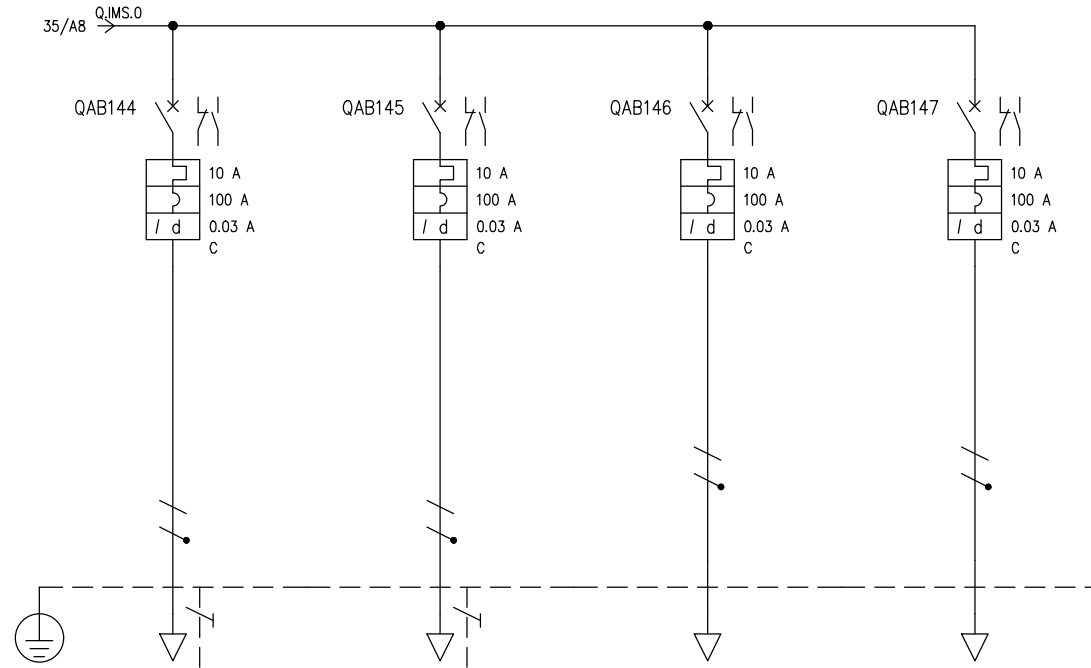
UTENZA	DENOMINAZIONE		Generale umidificatori Piano secondo		Umidificatore 1 Piano secondo		Umidificatore 2 Piano secondo		Umidificatore 3 Piano secondo		Umidificatore 4 Piano secondo		Umidificatore 5 Piano secondo		
	SIGLA		Q.MT.0		T.MT+D.7		T.MT+D.7		T.MT+D.7		T.MT+D.7		T.MT+D.7		
	TIPO	POTENZA TOT. kVA	TN-S	34.6	TN-S	6.93	TN-S	6.93	TN-S	6.93	TN-S	6.93	TN-S	6.93	
	POTENZA kW	lb	A	20.3	32.5	2.25	3.61	2.25	3.61	2.25	3.61	2.25	3.61	2.25	3.61
COEF. CONTEMP.	COS φ		1	0.9	1	0.9	1	0.9	1	0.9	1	0.9	1	0.9	
INTERRUTTORE O SEZIONATORE	COSTRUTTORE		ABB		ABB		ABB		ABB		ABB		ABB		
	TIPO		S 204-C		S 204-C + DDA 204 AC 0.03		S 204-C + DDA 204 AC 0.03		S 204-C + DDA 204 AC 0.03		S 204-C + DDA 204 AC 0.03		S 204-C + DDA 204 AC 0.03		
	N.POLI	In	A	4	50	4	10	4	10	4	10	4	10	4	10
	Ith	A	Idn	A	50	10	0.03	10	0.03	10	0.03	10	0.03	10	0.03
Im (o curva)	A	Pdi	kA	500	10	100	10	100	10	100	10	100	10	100	10
FUSIBILE	TIPO														
CONTATTORE	TIPO														
	In	A	Pn	kW											
RELE' TERMICO	TIPO														
LINEA DI POTENZA	TARATURA		A												
	TIPO CAVO				FG17 450/750 V		FG17 450/750 V		FG17 450/750 V		FG17 450/750 V		FG17 450/750 V		
	FORMAZIONE				4x(1x2.5)+1G2.5		4x(1x2.5)+1G2.5		4x(1x2.5)+1G2.5		4x(1x2.5)+1G2.5		4x(1x2.5)+1G2.5		
	LUNGHEZZA		m		25		20		30		30		45		
	Iz		A		23		23		23		23		23		
	Cdt a lb	%	Cdt totale a lb	%	1.44	0.36	1.8	0.288	1.73	0.432	1.87	0.432	1.87	0.648	2.09
	Zk	mΩ	Zs	mΩ	53.5	145	245.7	533.7	206.3	454.7	285.2	612.7	285.2	612.7	404
Ik trifase/monof. kA		Ik1 fase/terra	kA	4.31	1.59	0.94	0.433	1.12	0.508	0.81	0.377	0.81	0.377	0.572	0.272
NUMERAZIONE MORSETTIERA															

DATA	10/03/2023	COMUNE DI PADOVA	QUADRO PIANO SECONDO B	CASTELLO CARRARESI	+PIANO SECONDO.Q_P2_
DISEG.					
VISTO					
REV.	MODIFICA	DATA	FIRMA	APPR.	SOST. IL: SOST. DA: ORIGINE:
					FOGLIO 37 DI 39 SEQUE 38



UTENZA	DENOMINAZIONE		Umidificatore 6 Piano secondo		Umidificatore 7 Piano secondo		Umidificatore 8 Piano secondo		Umidificatore 9 Piano secondo		FM piano secondo Circuito 1		FM piano secondo Circuito 2			
	SIGLA		T.MT+D.7		T.MT+D.7		T.MT+D.7		T.MT+D.7		T.MT+D.3		T.MT+D.4			
	TIPO	POTENZA TOT.	kVA	TN-S	6.93	TN-S	6.93	TN-S	6.93	TN-S	6.93	TN-S/L2-N	3.7	TN-S/L1-N	3.7	
	POTENZA	kW	lb	A	2.25	3.61	2.25	3.61	2.25	3.61	2.25	3.61	1.5	7.22	1.5	7.22
COEF. CONTEMP.	COS φ		1	0.9	1	0.9	1	0.9	1	0.9	1	0.9	1	0.9		
INTERRUTTORE O SEZIONATORE	COSTRUTTORE		ABB		ABB		ABB		ABB		ABB		ABB			
	TIPO		S 204-C + DDA 204 AC 0.03		S 204-C + DDA 204 AC 0.03		S 204-C + DDA 204 AC 0.03		S 204-C + DDA 204 AC 0.03		S 202-C + DDA 202 AC 0.03		S 202-C + DDA 202 AC 0.03			
	N.POLI	In	A	4	10	4	10	4	10	4	10	2	16	2	16	
	Ith	A	Idn	A	10	0.03	10	0.03	10	0.03	10	0.03	16	0.03	16	0.03
I _m (o curva)	A	P _{di}	kA	100	10	100	10	100	10	100	10	160	20	160	20	
FUSIBILE	TIPO															
CONTATTORE	TIPO															
	In	A	P _n	kW												
RELE' TERMICO	TIPO															
LINEA DI POTENZA	TARATURA		A													
	TIPO CAVO		FG17 450/750 V		FG17 450/750 V		FG17 450/750 V		FG17 450/750 V		FG17 450/750 V		FG17 450/750 V			
	FORMAZIONE		4x(1x2.5)+1G2.5		4x(1x2.5)+1G2.5		4x(1x2.5)+1G2.5		4x(1x2.5)+1G2.5		2x(1x4)+1G4		2x(1x4)+1G4			
	LUNGHEZZA		m		15		20		30		30		30			
	I _z		A		23		23		23		23		36			
	Cdt a lb	%	Cdt totale a lb	%	0.216	1.66	0.288	1.73	0.432	1.87	0.432	1.87	1.08	2.52	1.08	2.48
	Z _k	mΩ	Z _s	mΩ	167	376	206.3	454.7	285.2	612.7	285.2	612.7	433.2	433.2	433.2	433.2
I _k trifase/monof.	kA	I _{k1} fase/terra	kA	1.38	0.614	1.12	0.508	0.81	0.377	0.81	0.377	0.533	0.533	0.533	0.533	
NUMERAZIONE MORSETTIERA																

DATA	10/03/2023	COMUNE DI PADOVA			QUADRO PIANO SECONDO B	CASTELLO CARRARESI		+PIANO SECONDO.Q_P2_	
DISEG.									
VISTO									
REV.	MODIFICA	DATA	FIRMA	APPR.	SOST. IL:	SOST. DA:	ORIGINE:	FOGLIO 38 DI 39	
								SEGUE 39	



UTENZA	DENOMINAZIONE		Luca piano secondo Circuito 1		Luca piano secondo Circuito 2		Riserva		Riserva				
	SIGLA		T.MT+D.6		T.MT+D.7		Q.MT+D.3		Q.MT+D.4				
	TIPO	POTENZA TOT. kVA	TN-S/L3-N	2.31	TN-S/L3-N	2.31	TN-S/L2-N	2.31	TN-S/L2-N	2.31			
	POTENZA kW	lb	A	1	4.81	1	4.81						
COEF. CONTEMP.	COS φ		1	0.9	1	0.9	1	0.9	1	0.9			
INTERRUTTORE O SEZIONATORE	COSTRUTTORE		ABB		ABB		ABB		ABB				
	TIPO		S 202-C + DDA 202 A 0.03		S 202-C + DDA 202 A 0.03		S 202-C + DDA 202 AC 0.03		S 202-C + DDA 202 AC 0.03				
	N.POLI	In	A	2	10	2	10	2	10	2	10		
	Ith	A	Idn	A	10	0.03	10	0.03	10	0.03	10	0.03	
Im (o curva)	A	Pdi	kA	100	20	100	20	100	20	100	20		
FUSIBILE	TIPO												
CONTATTORE	TIPO												
	In	A	Pn	kW									
RELE' TERMICO	TIPO												
	TARATURA		A										
LINEA DI POTENZA	TIPO CAVO		FG17 450/750 V		FG17 450/750 V								
	FORMAZIONE		2x(1x2.5)+1G2.5		2x(1x2.5)+1G2.5								
	LUNGHEZZA		m		30		30						
	Iz		A		26		26						
	Cdt a lb	%	Cdt totale a lb	%	1.15	2.6	1.15	2.6	1.44	1.44			
	Zk	mΩ	Zs	mΩ	612.8	612.7	612.8	612.7	145.1	145	145.1	145	
	Ik trifase/monof. kA		Ik1 fase/terra	kA	0.377	0.377	0.377	0.377	1.59	1.59	1.59	1.59	
NUMERAZIONE MORSETTIERA													

DATA	10/03/2023	COMUNE DI PADOVA	QUADRO PIANO SECONDO B	CASTELLO CARRARESI	+PIANO SECONDO.Q_P2_
DISEG.					
VISTO					
REV.	MODIFICA	DATA	FIRMA	APPR.	SOST. IL: SOST. DA: ORIGINE: