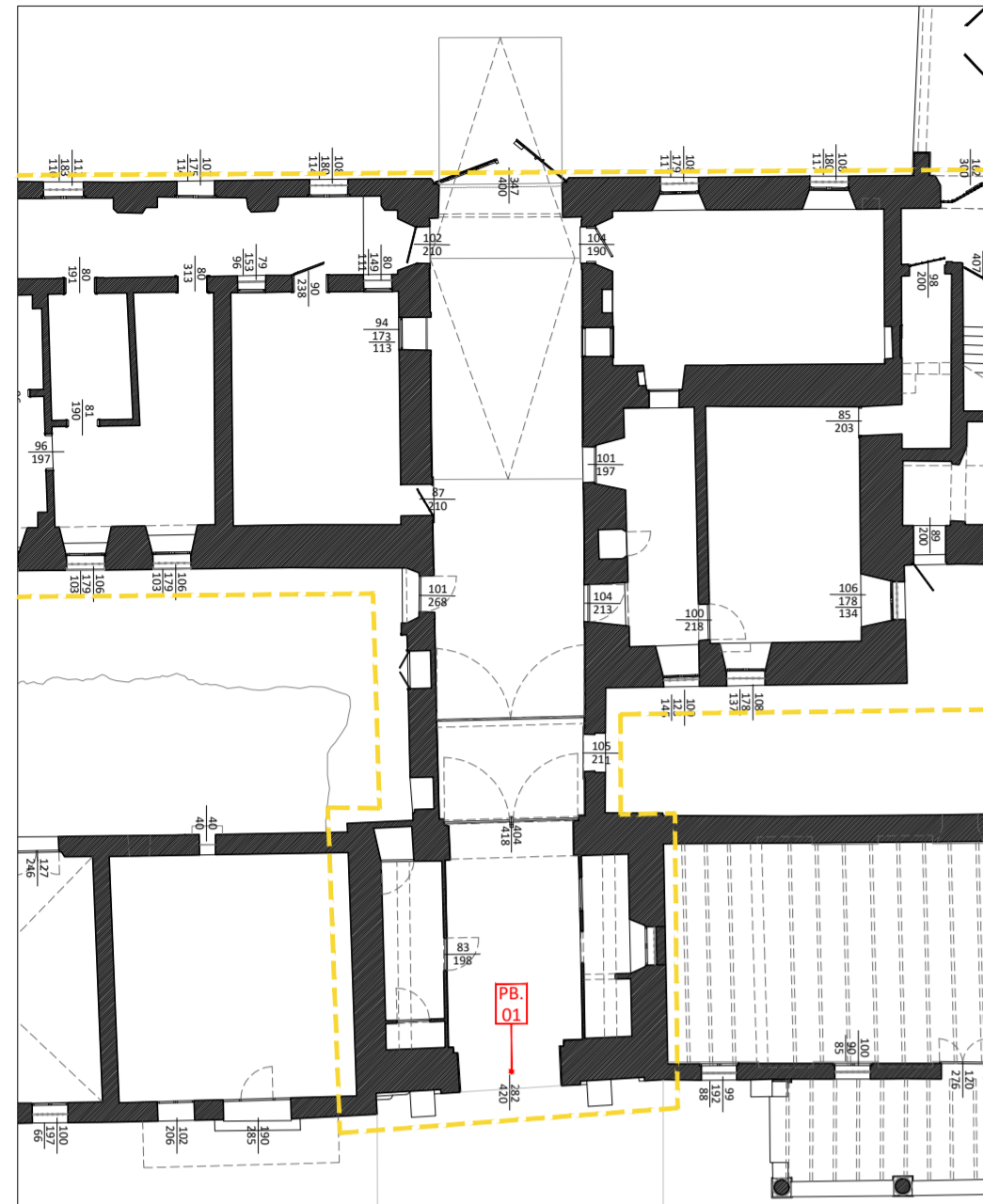
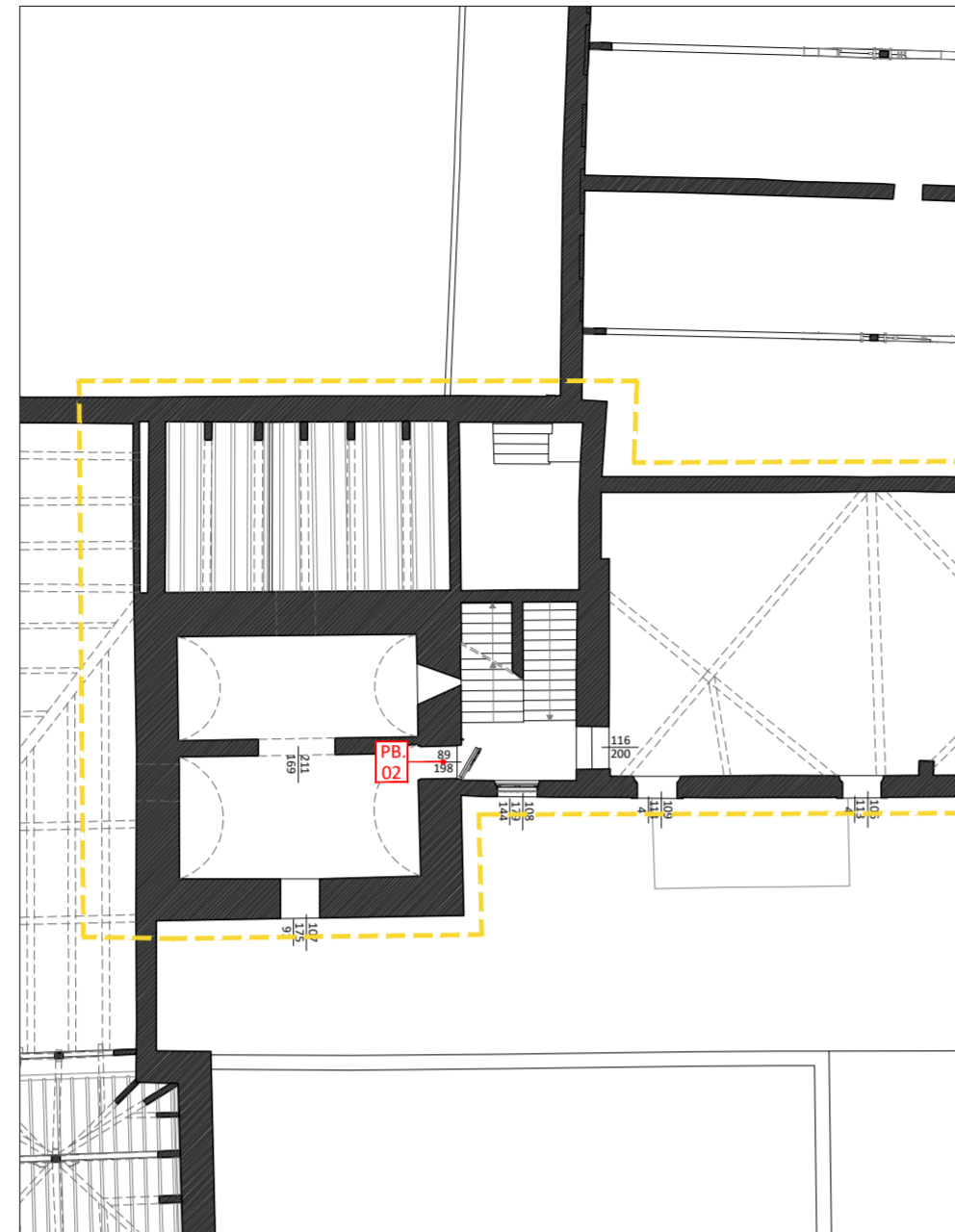


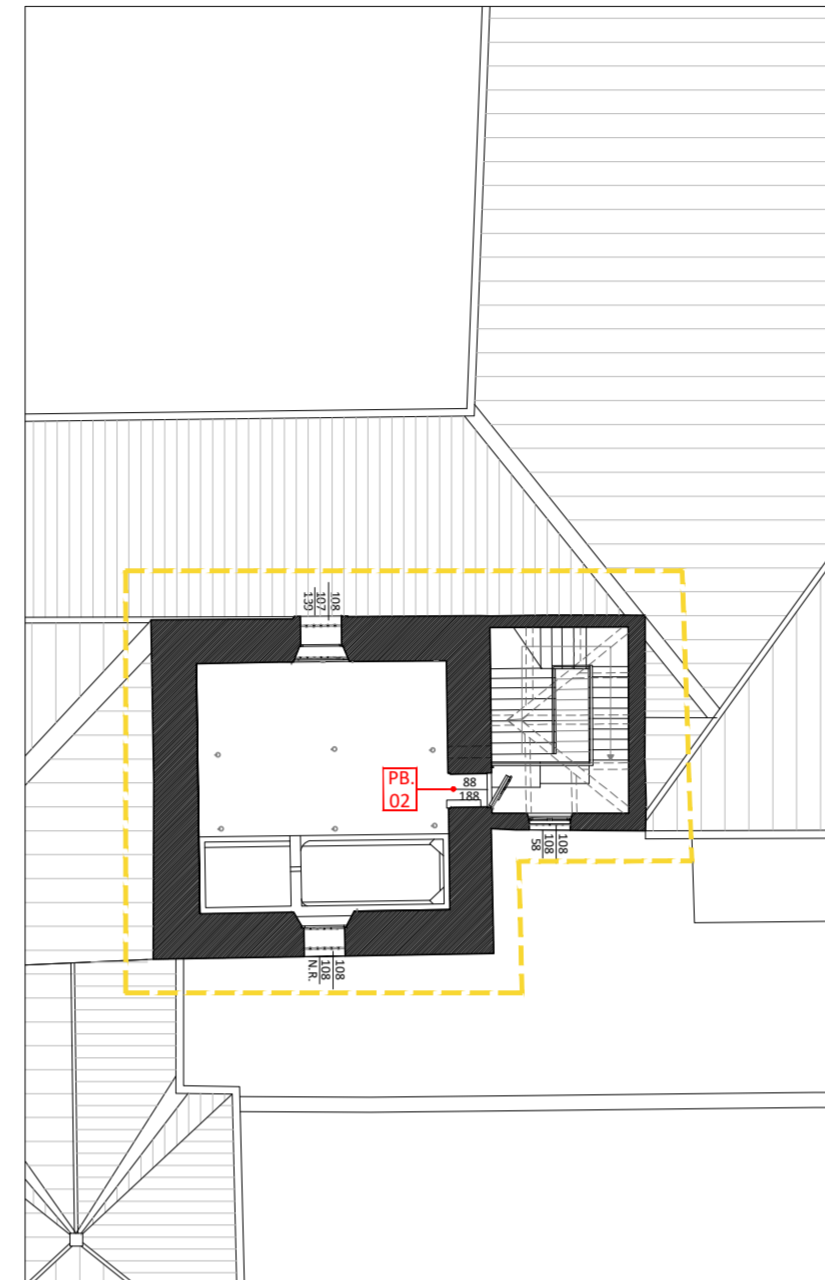
Pianta Piano Terra - in scala 1:200



Pianta Piano Ammezzato - in scala 1:200

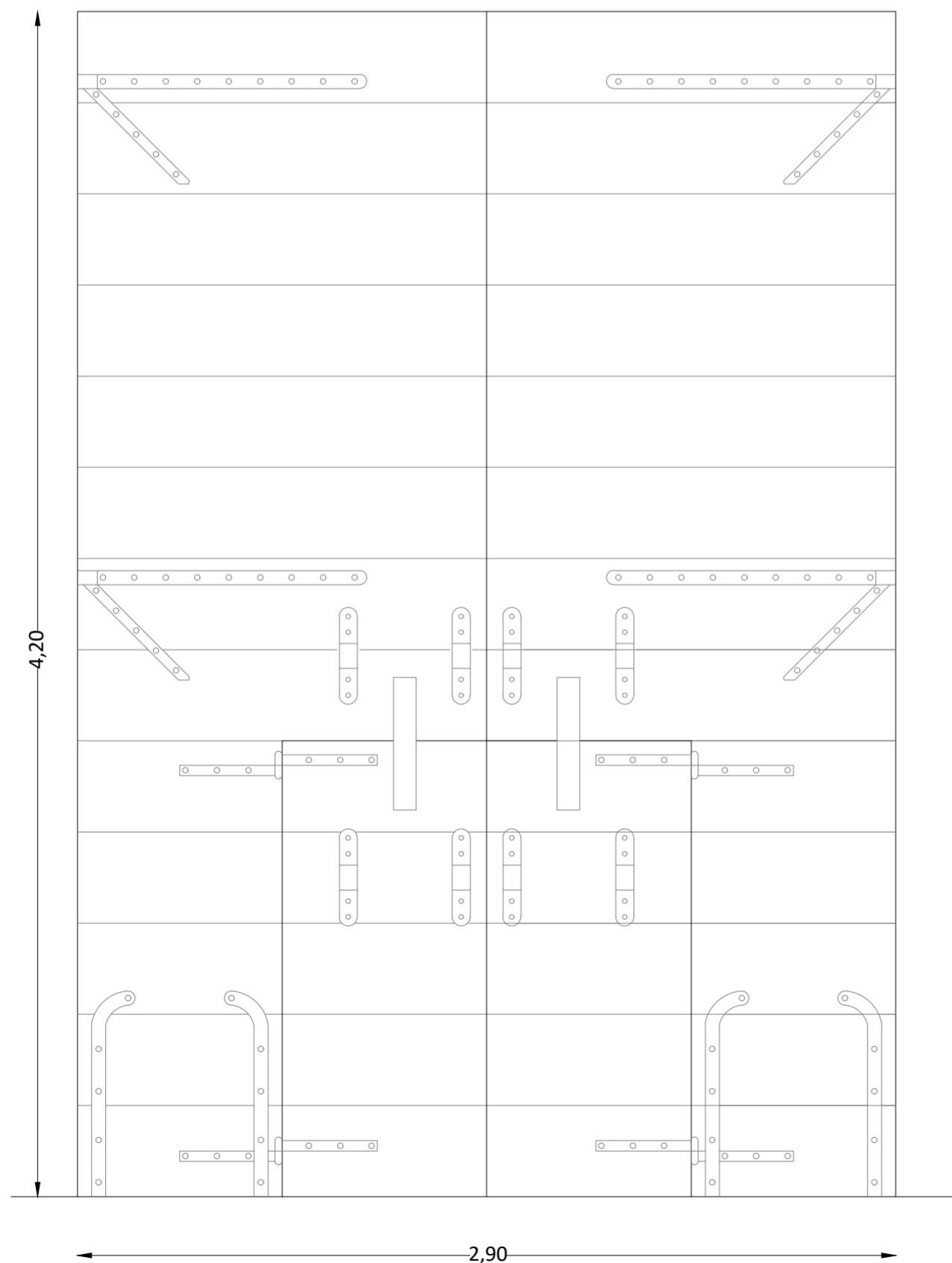


Pianta Piano Torretta - in scala 1:200



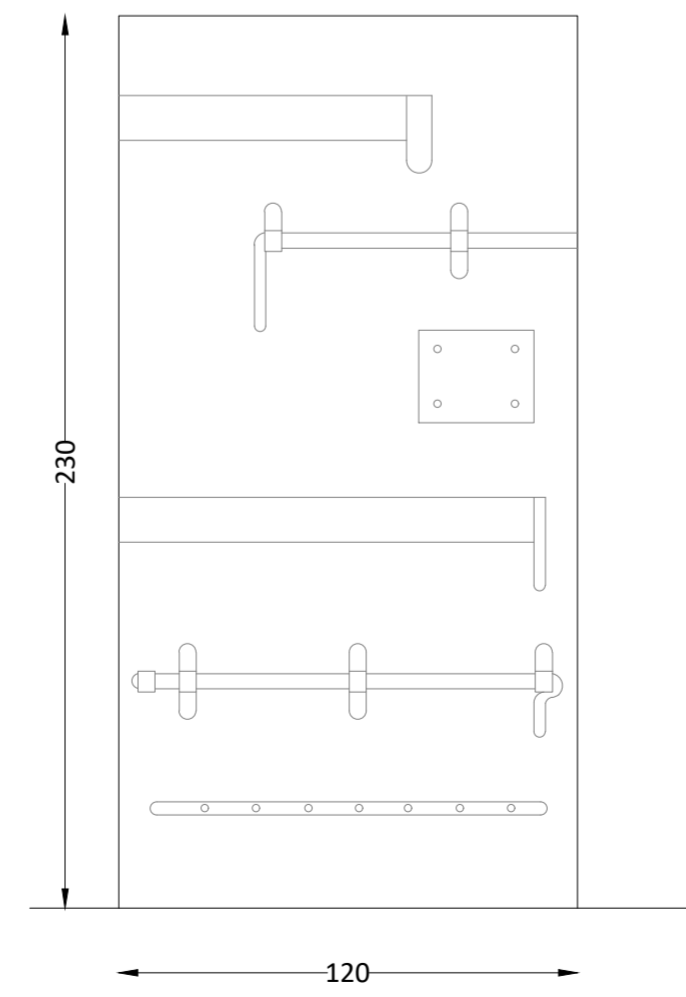
codice	PB.01
lunghezza	120 cm
altezza	230 cm
quantità	n. 1
apertura	2 anta

Posizionamento in progetto
 Restauro del portone storico in legno attualmente dismesso al piano terra dell'edificio della polizia penitenziaria, compresi gli elementi metallici che lo compongono; posizionamento nella posizione originaria.
 Da eseguirsi in stralcio successivo.



codice	PB.02
larghezza	90 cm
altezza	180 cm
quantità	n. 2
apertura	1 anta

Posizionamento in progetto
 Restauro del portone storico in legno compresi gli elementi metallici che lo compongono; posizionamento a parete in modo che non intralci la via di fuga.
 Vani 03.04-04.02



Comune di Padova

Settore Lavori Pubblici
 Ufficio Edilizia Monumentale

PROGETTO ESECUTIVO - STRALCIO 1

PADOVA CELESTE PARCO DELLE MURA E DELLE ACQUE
 RESTAURO DELL'ALA EST DEL CASTELLO
 CARRARESI (LLPP EDP 2021/053)

Progettisti		CUP H96J20001530008	N° Progetto APPR_00
coordinamento e progettazione generale: GALEAZZO ARCHITETTI ASSOCIATI via P. E. Botta n.1 - 35138 Padova - 049 655427 architetto@studioaleazzo.it		LLPP EDP 2021/053	Nome file SA.14
progettazione strutturale: FACCIO ENGINEERING SRL via Astichello n.18 - 35133 Padova - 049 8647020 posta@faccioengineering.com		Data Novembre 2023	
progettazione impiantistica: TFE INGEGNERIA SRL via Friuli Venezia Giulia n.8 - 30030 Pianiga (VE) - 041 5101542 amministrazione@tfeingegneria.it		Elaborato ABACO PORTONI STORICI	
coordinamento sicurezza e prevenzione incendi: ESSETTESSE INGEGNERIA SRL via P. Bronzetti n.30 - 35138 Padova - 049 8808237 amministrazione.ingegneria@essettesse.it		Scala 1:20	
Restauratore Beni Culturali: ADRIANO CINCOTTO Cannareggio 2588 - 30121 Venezia - 041 2750077 cincottorestauro@gmail.com		Rup Domenico Lo Bosco	Capo Settore Matteo Banfi
Esperto aspetti energetici e ambientali: ING. MARCO SORANZO via Tintoretto n.16 - 35030 Selvazzano Dentro (PD) - 348 3109523 ingmsoranzo@gmail.com			
Geologo: DOTT. GEOL. PAOLO CORNALE Strada di Costabissara n.17 - 36100 Vicenza (VI) - 348 3979406 paolo.cornale55@gmail.com			