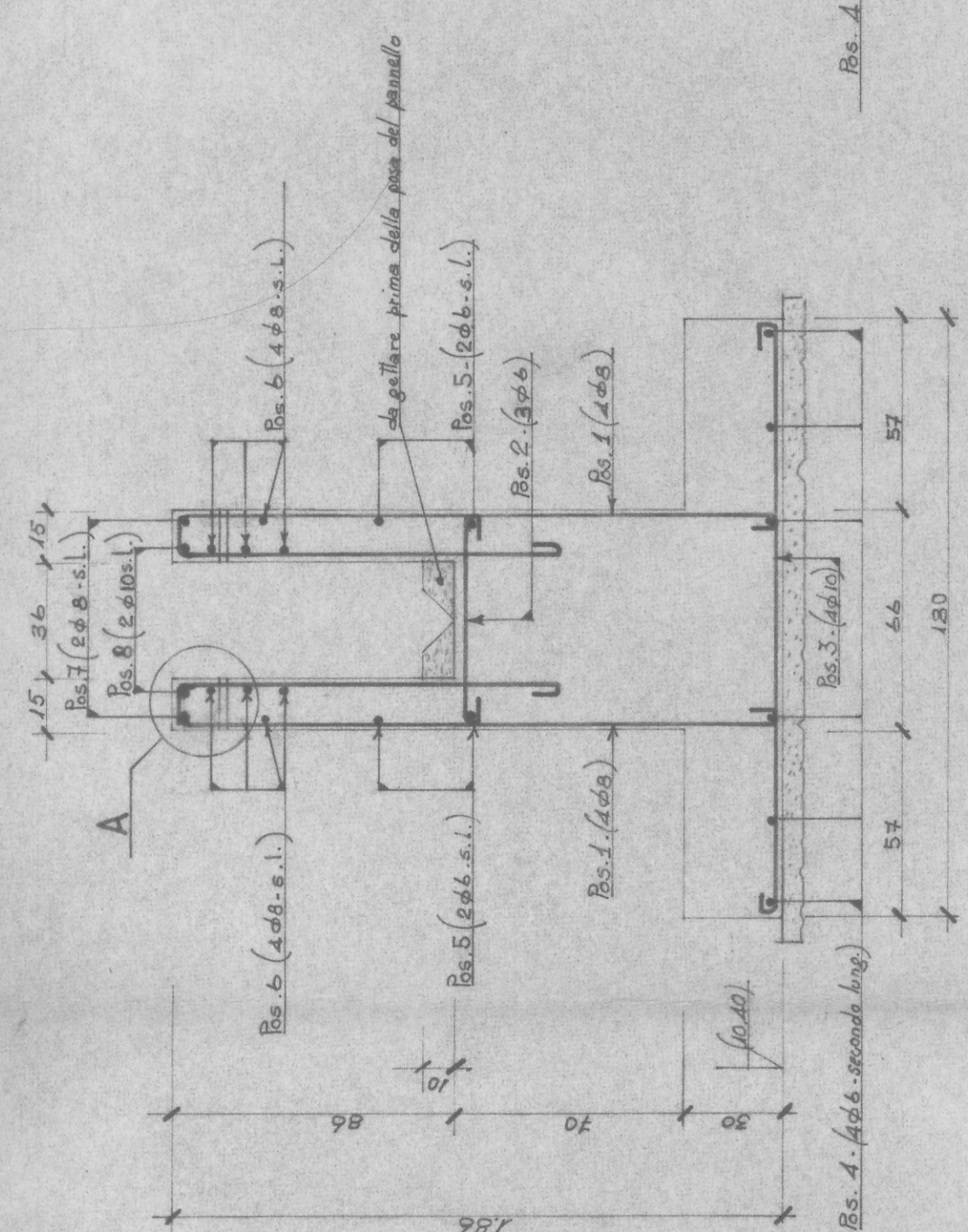
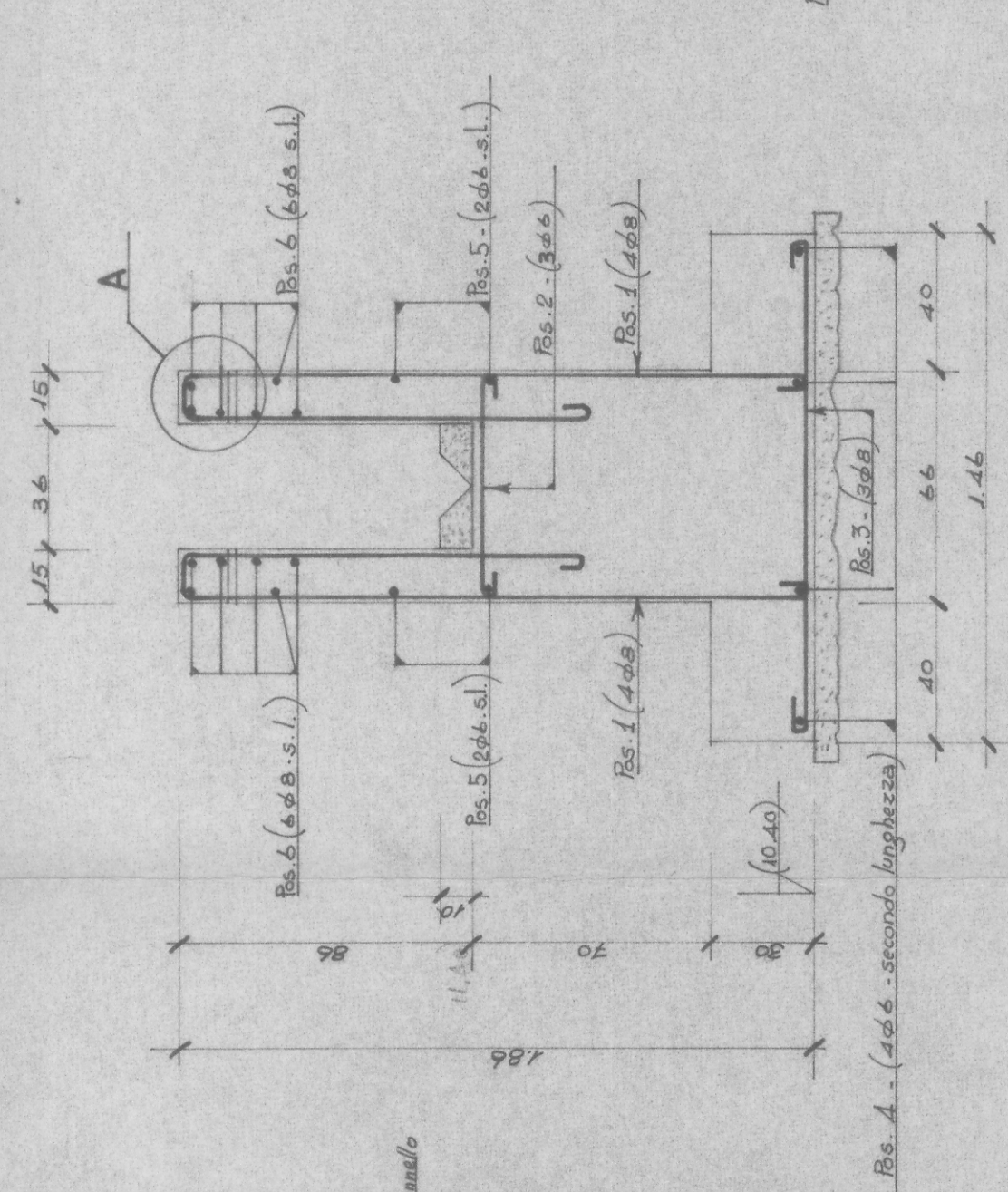


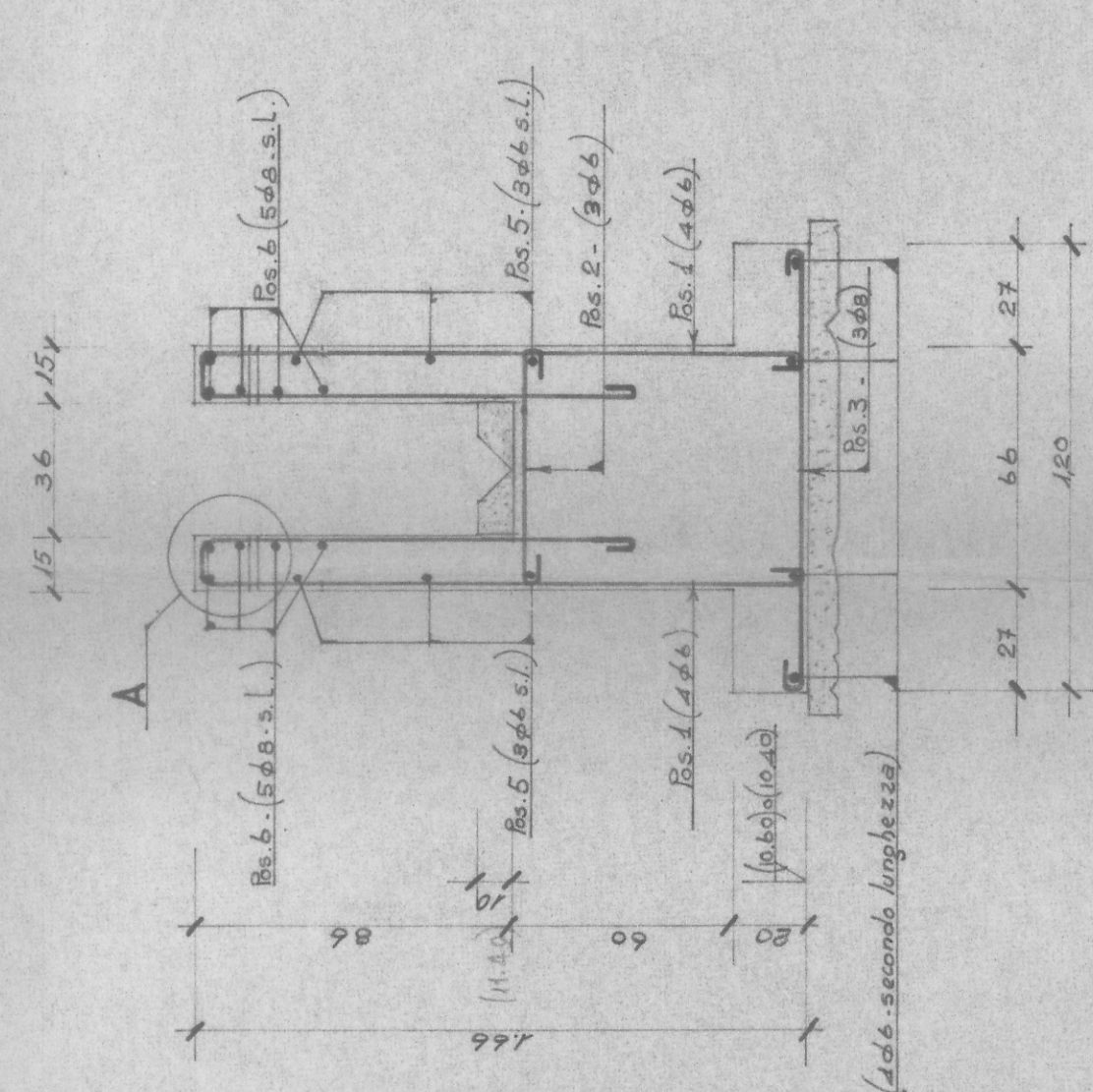
M.A.



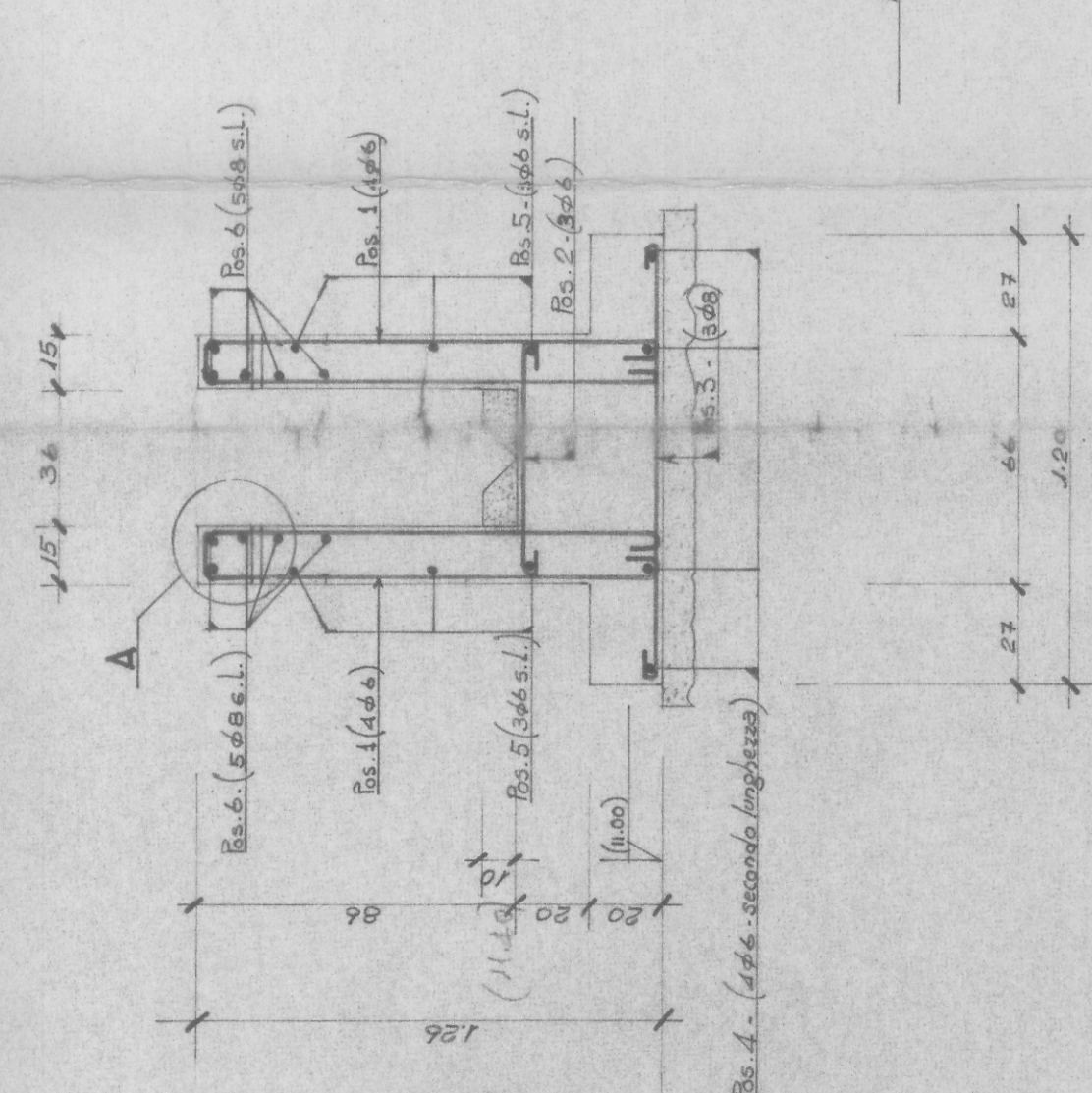
M.B.



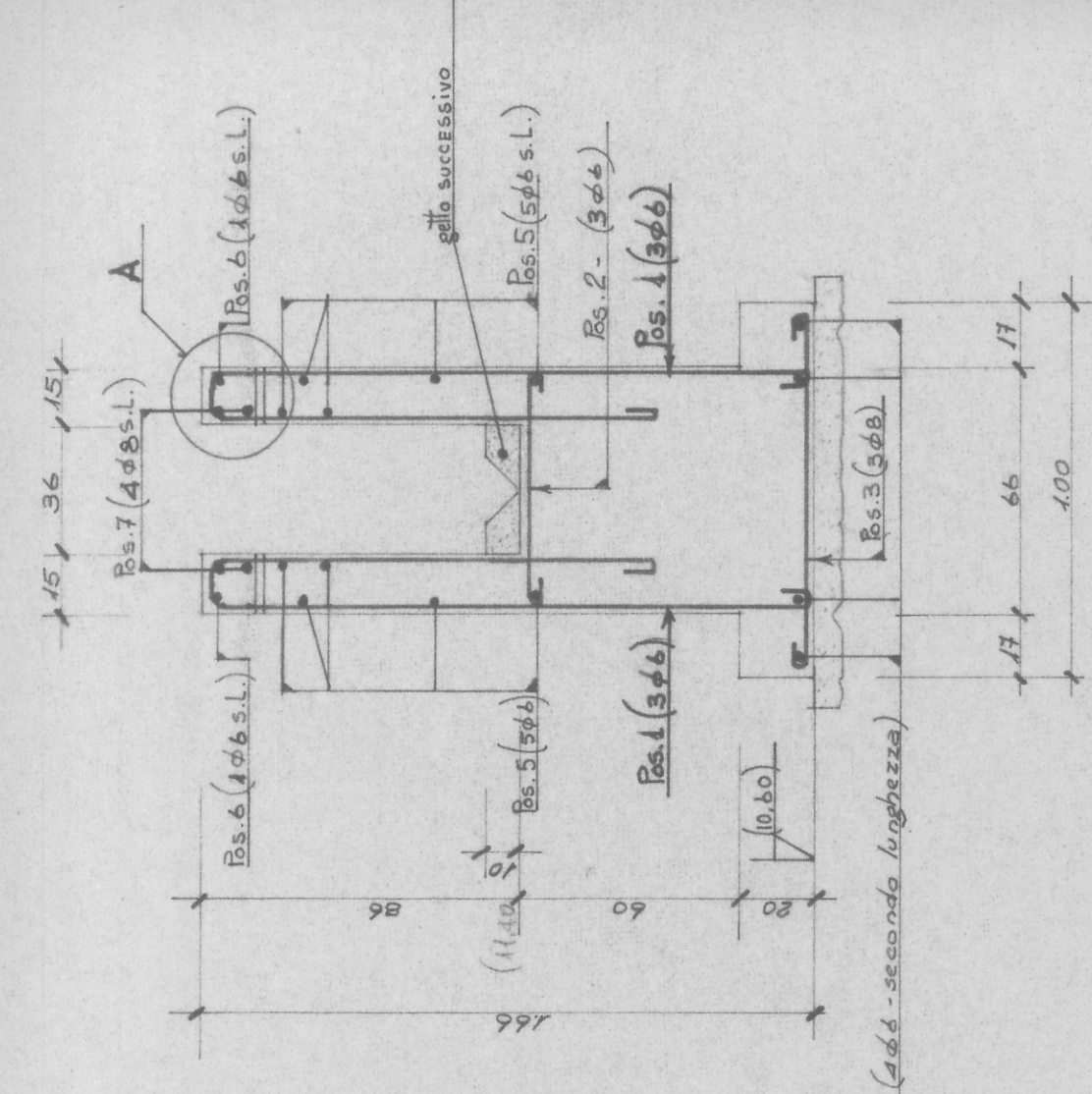
M.C.I.



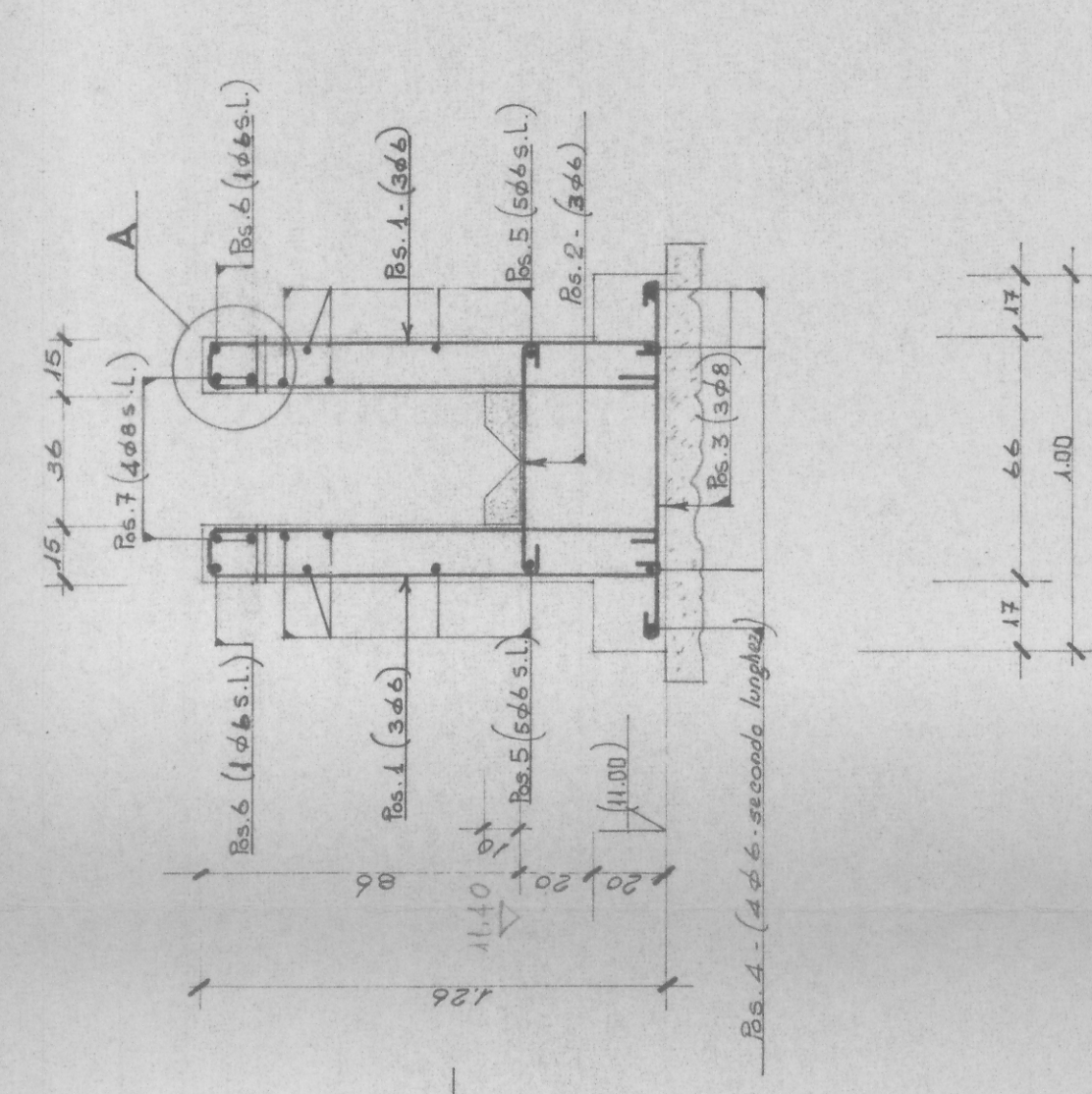
M.C.II



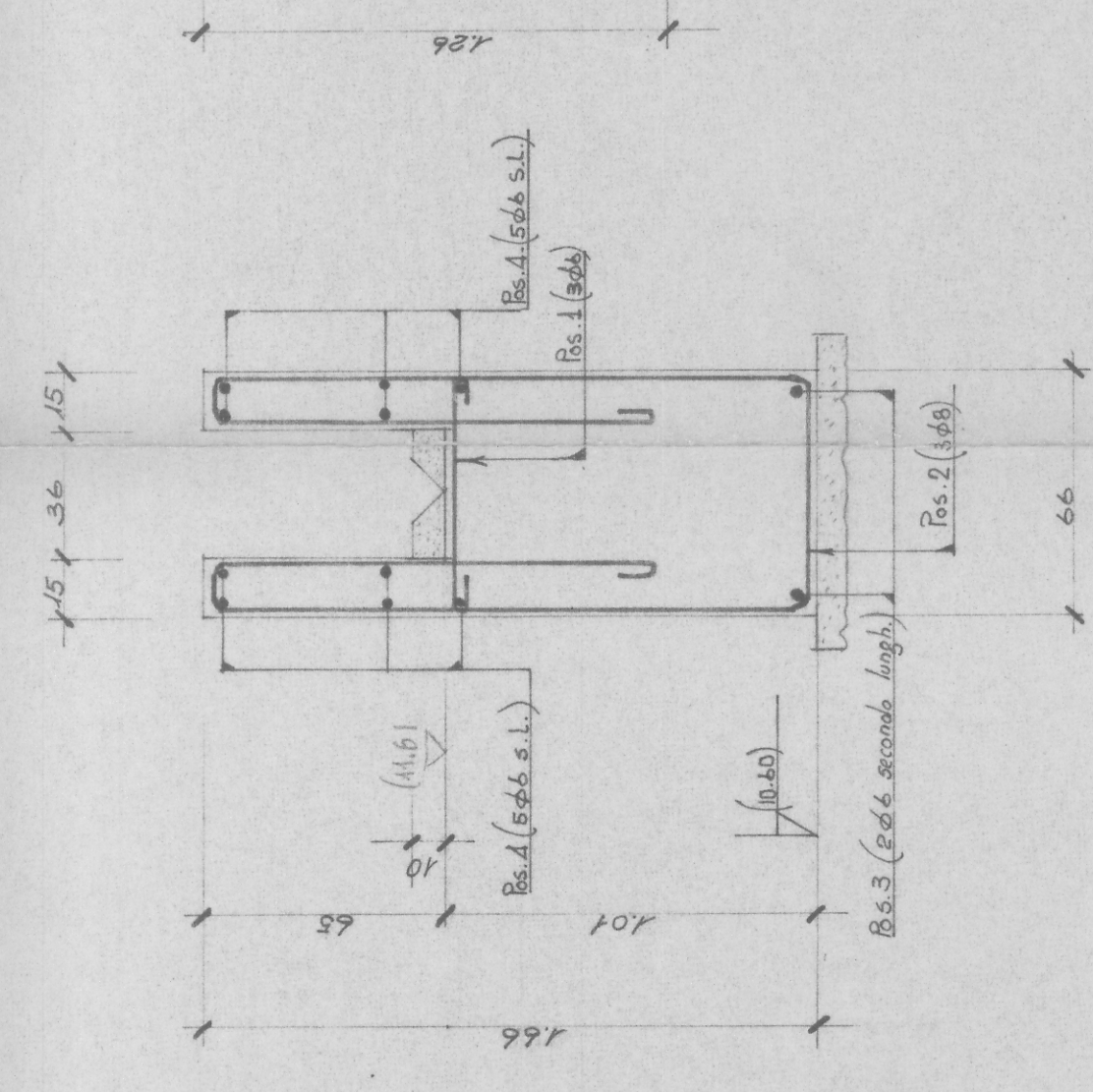
M.D.I



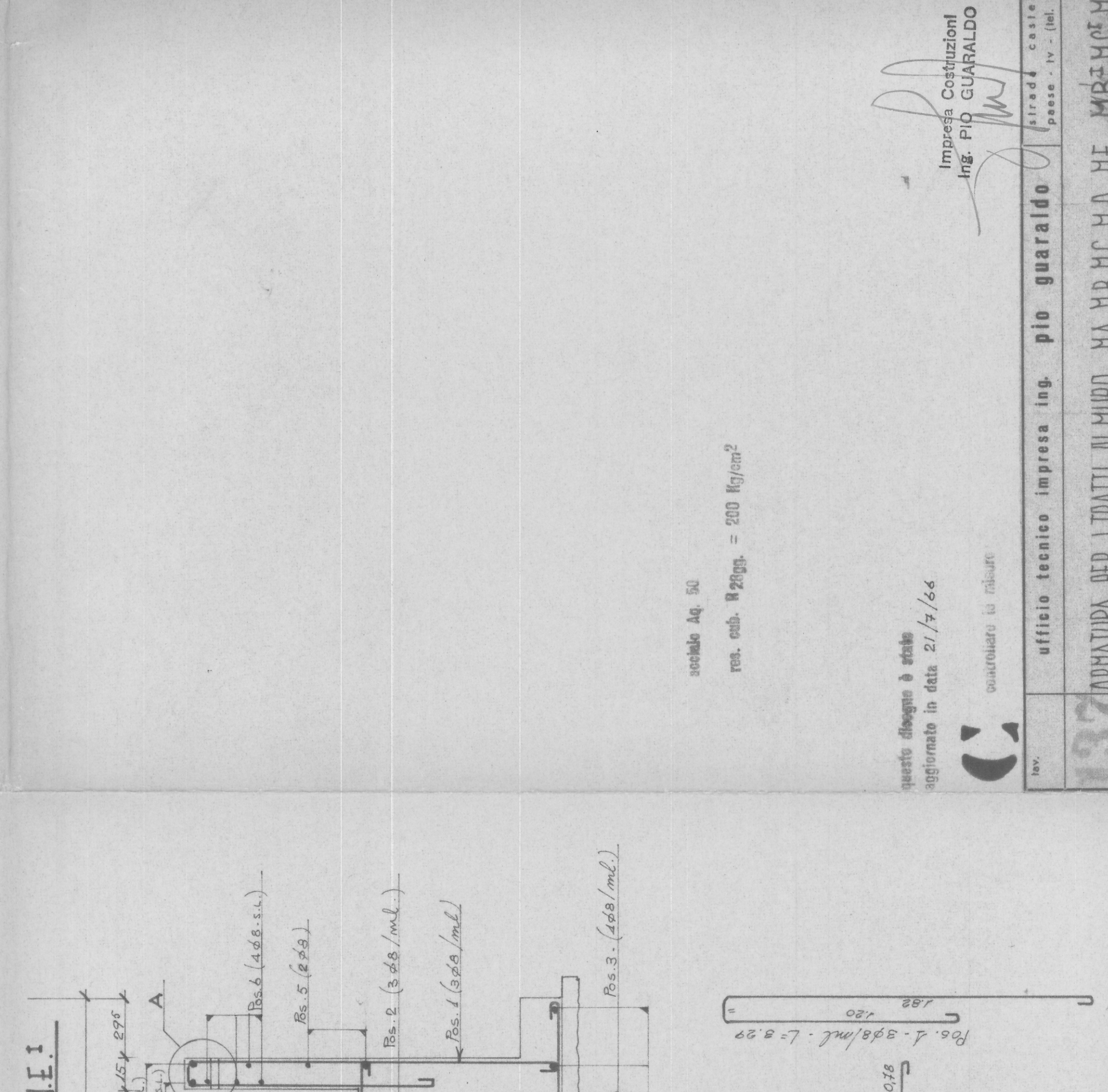
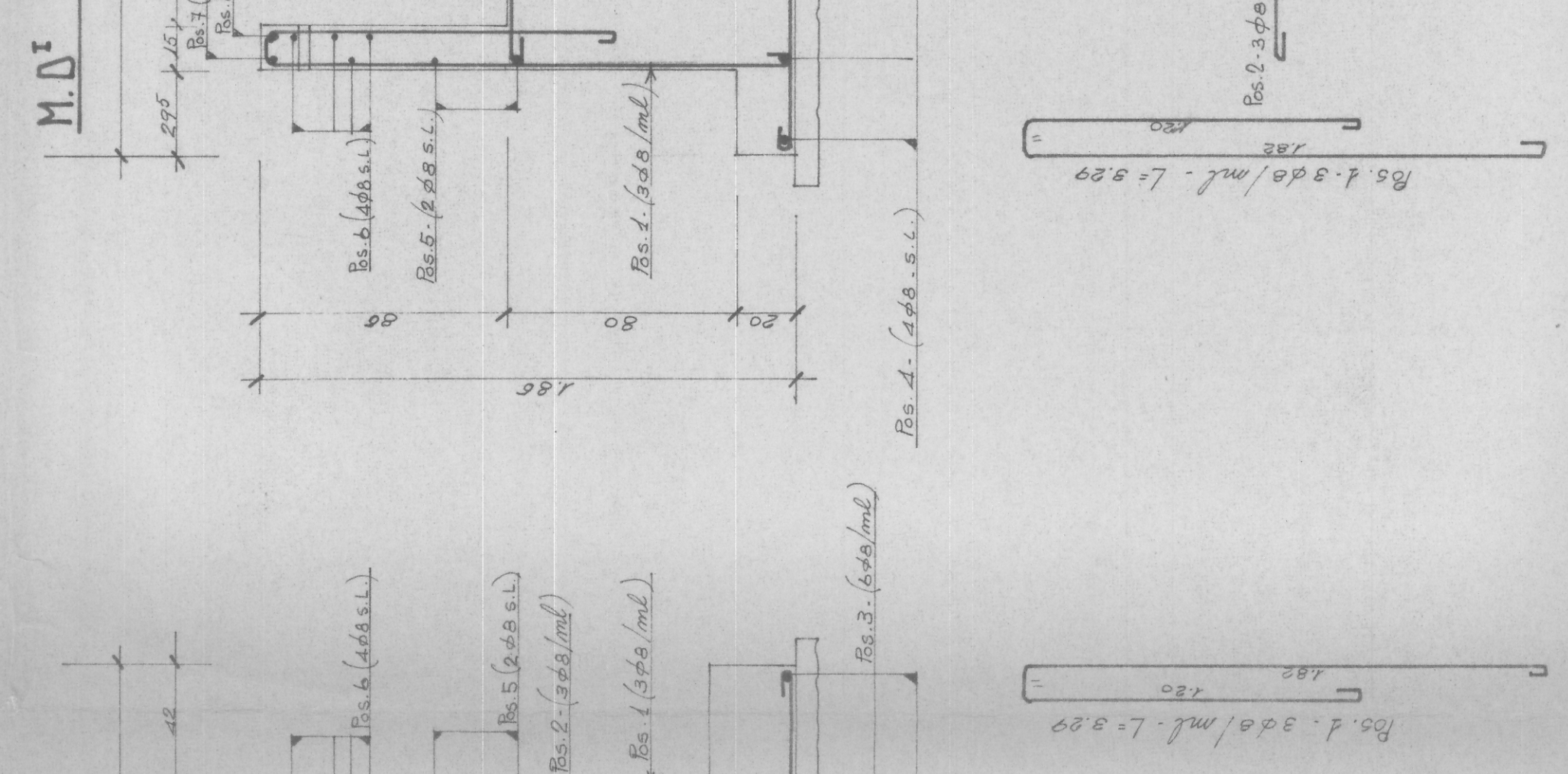
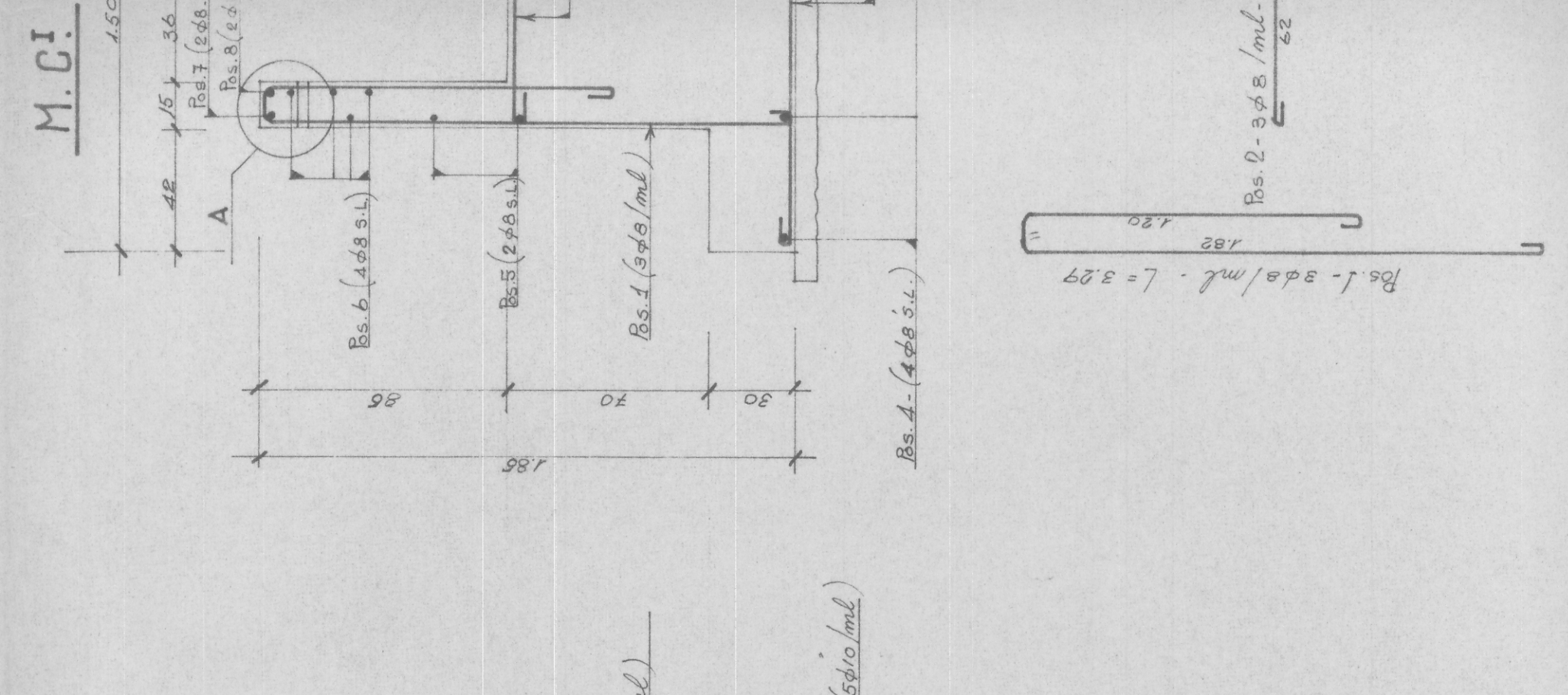
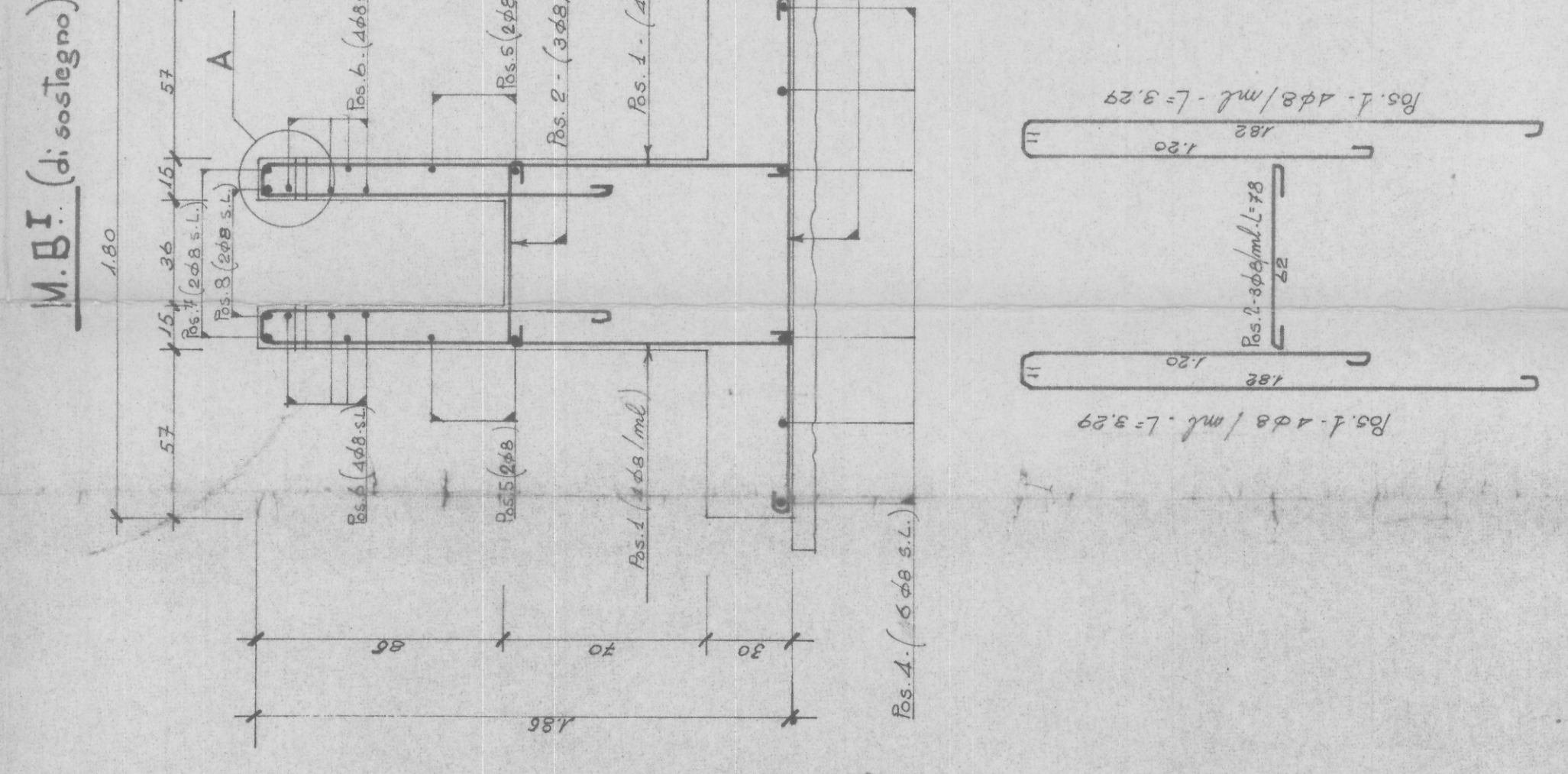
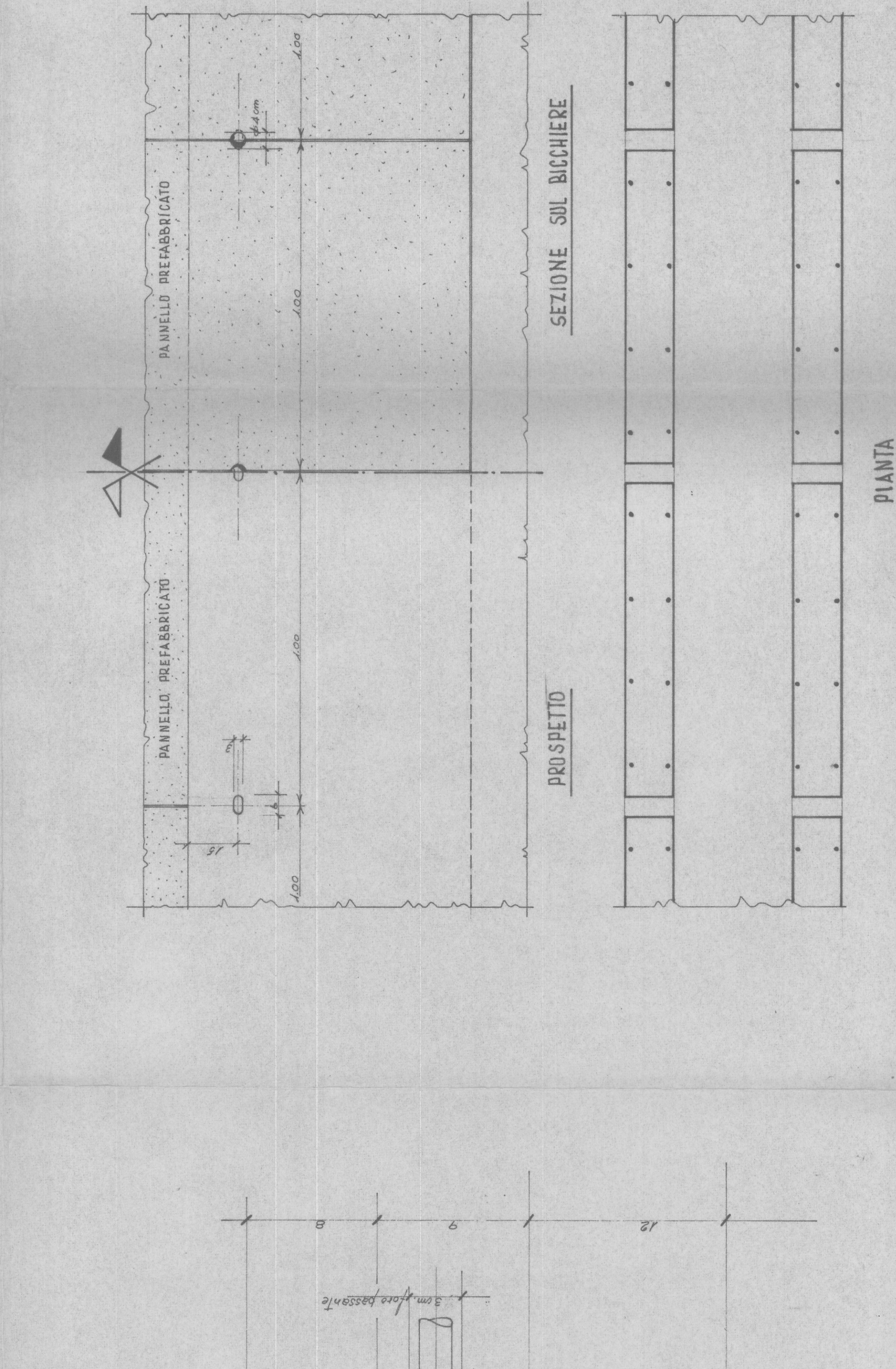
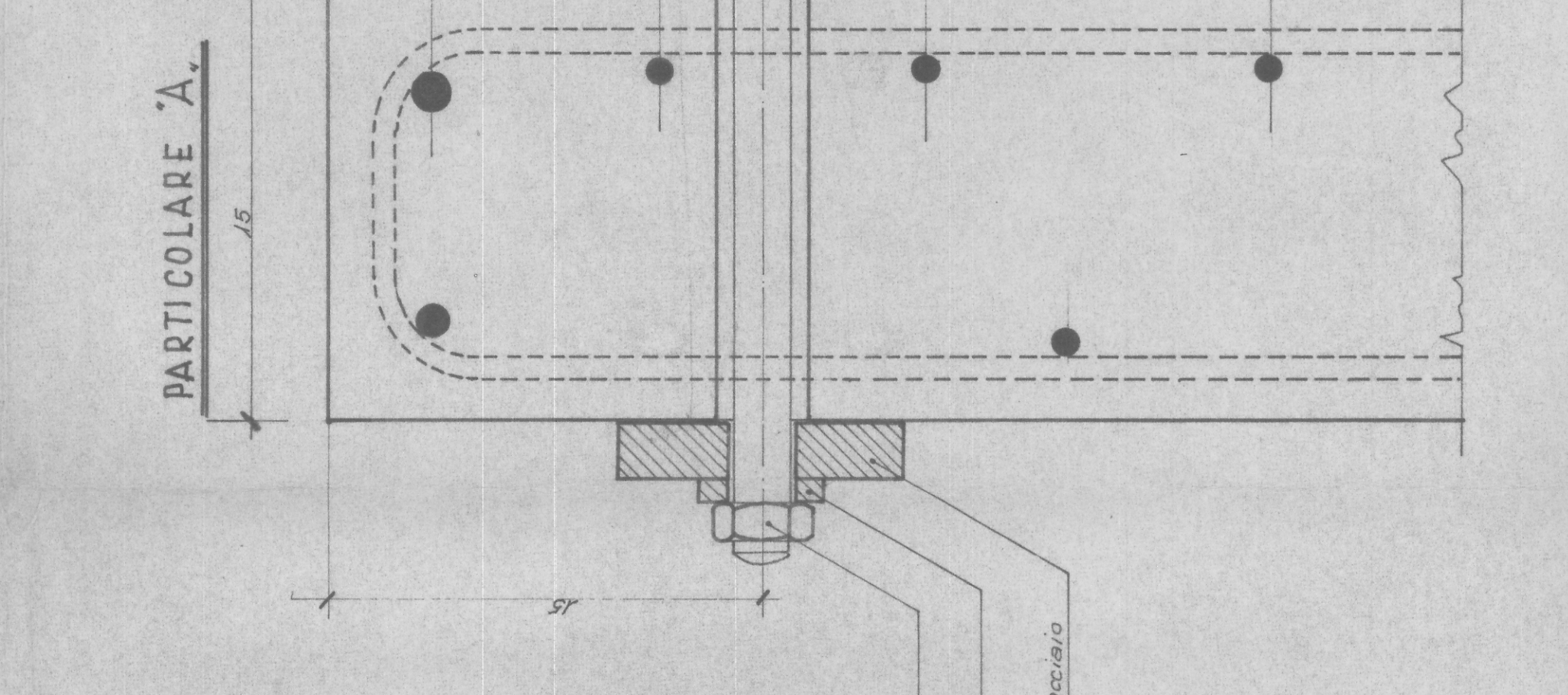
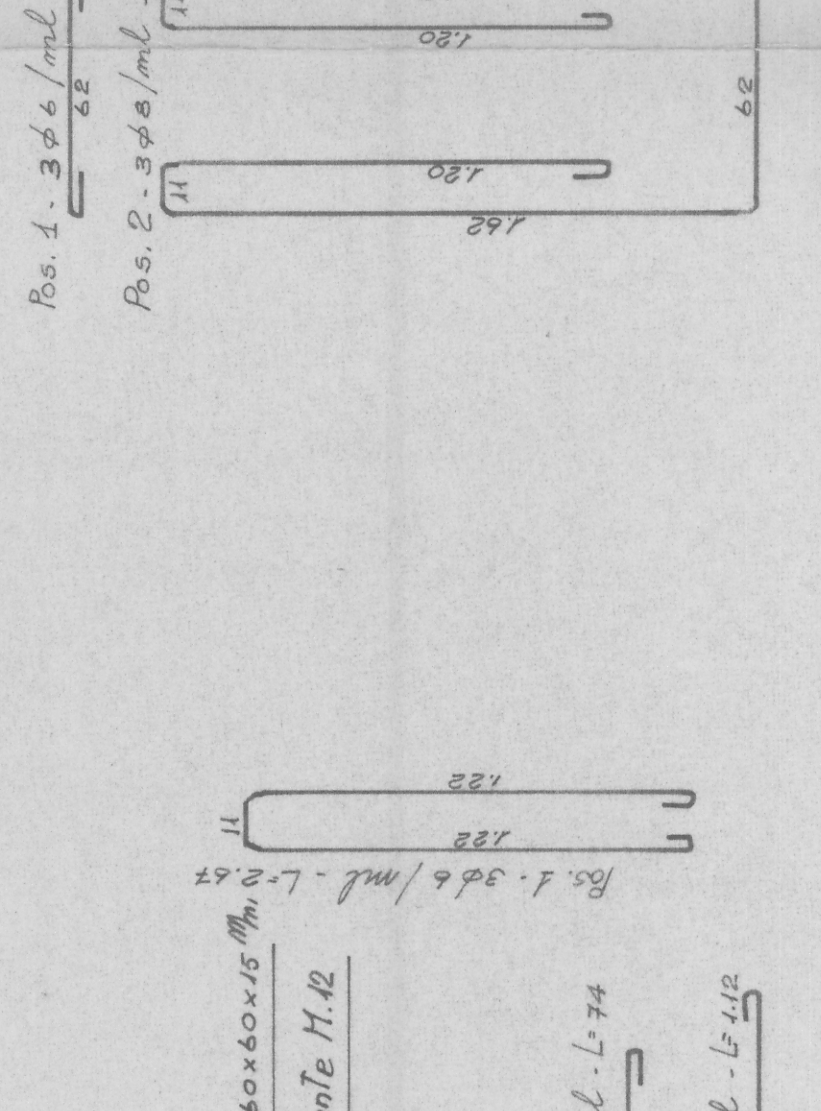
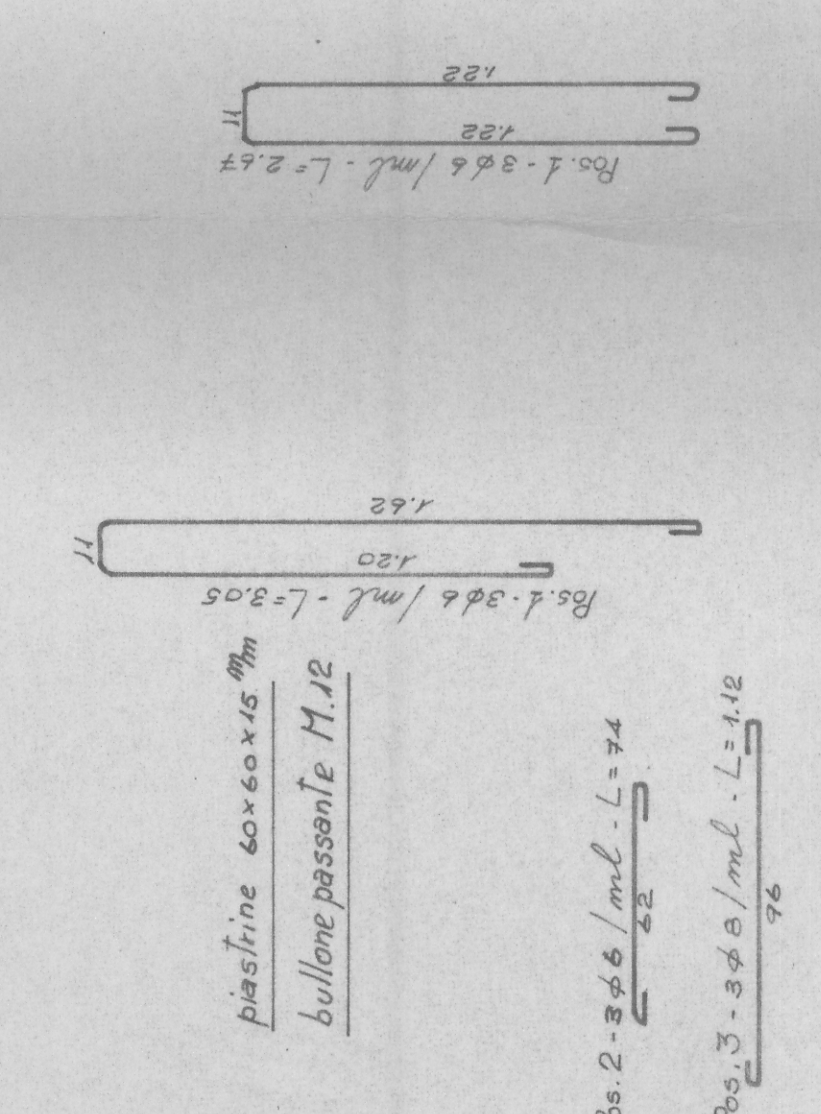
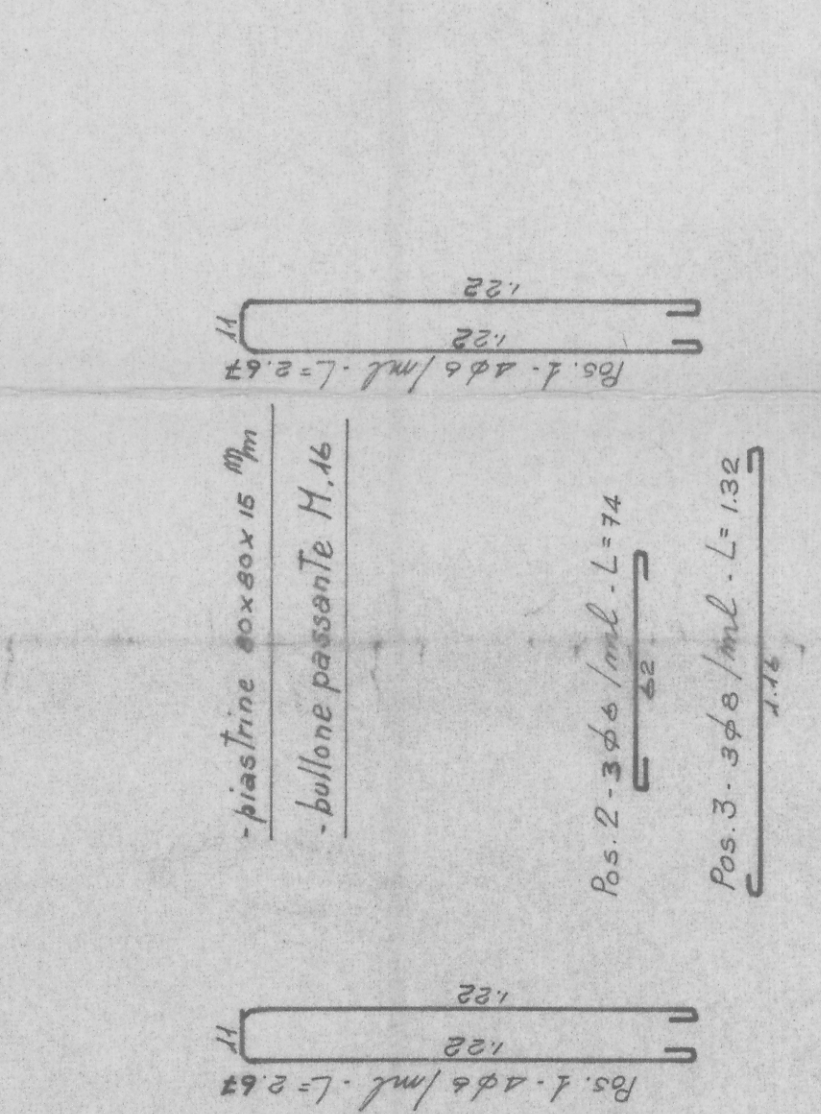
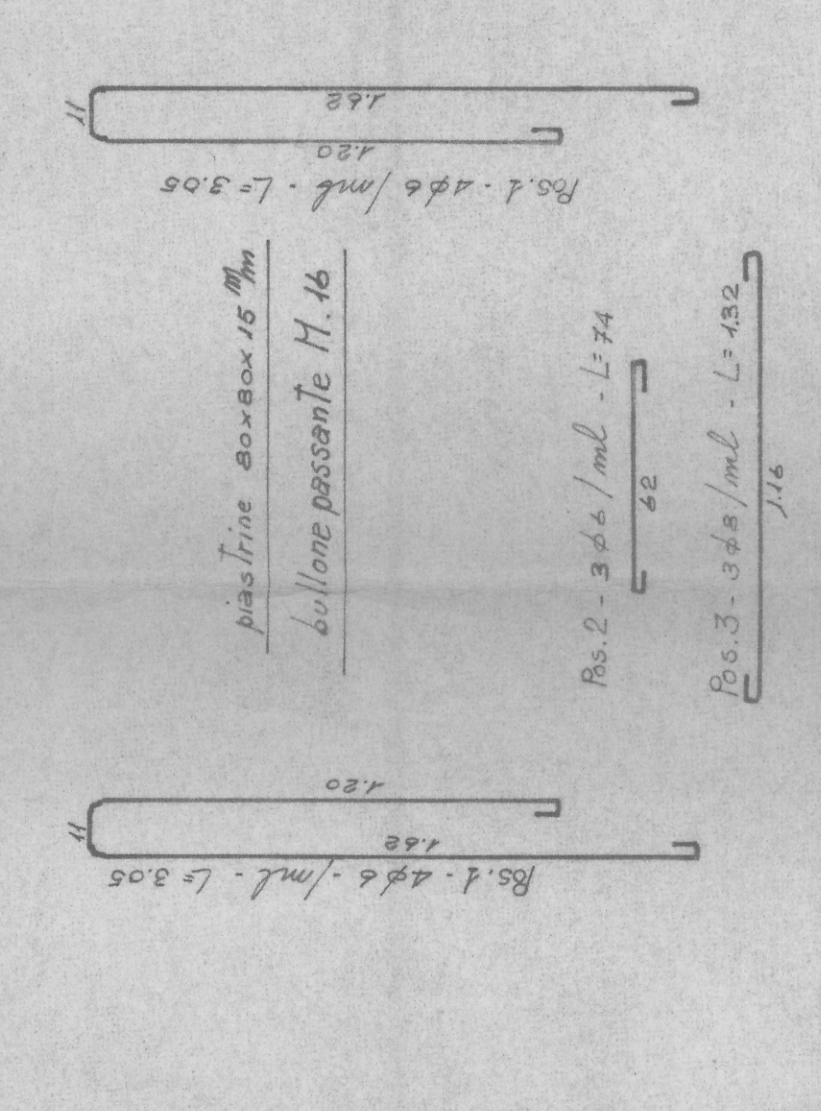
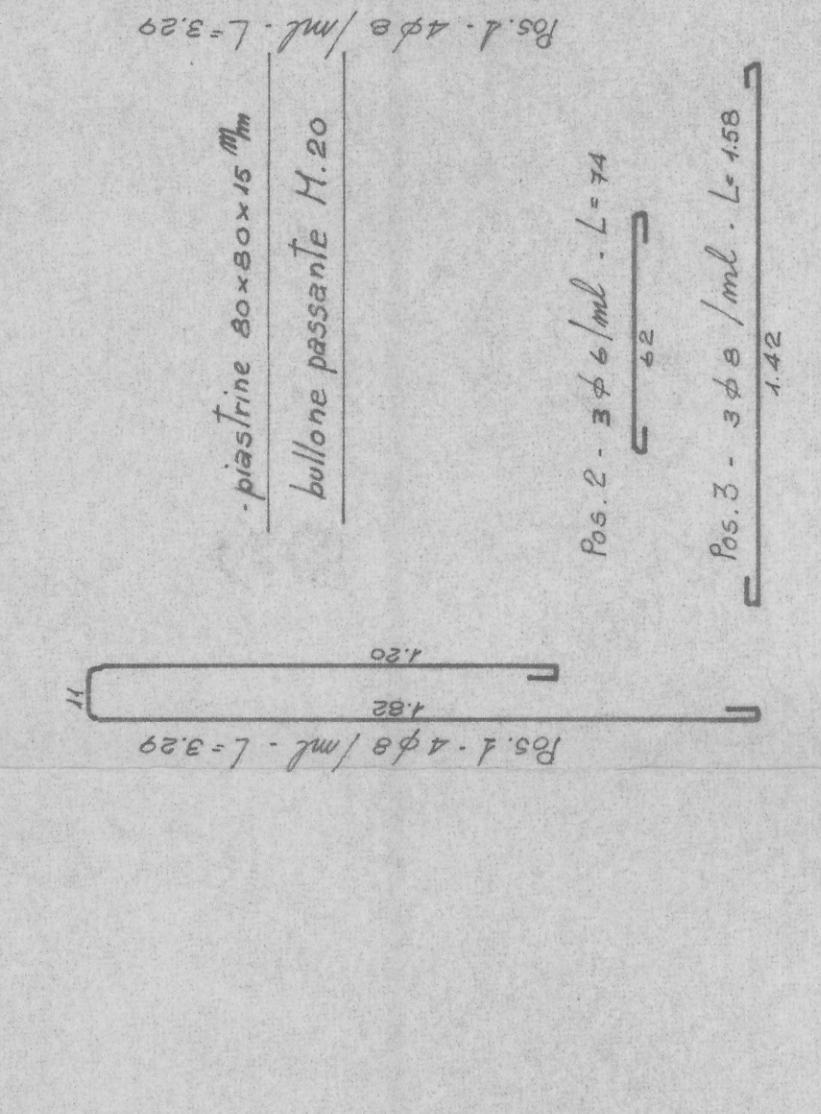
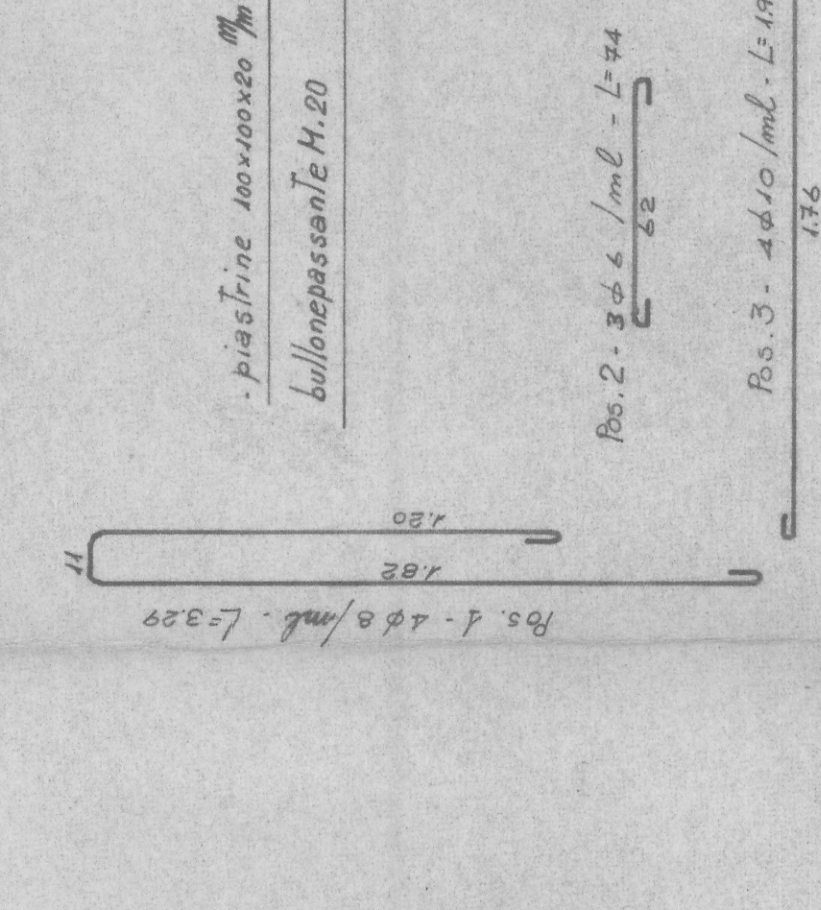
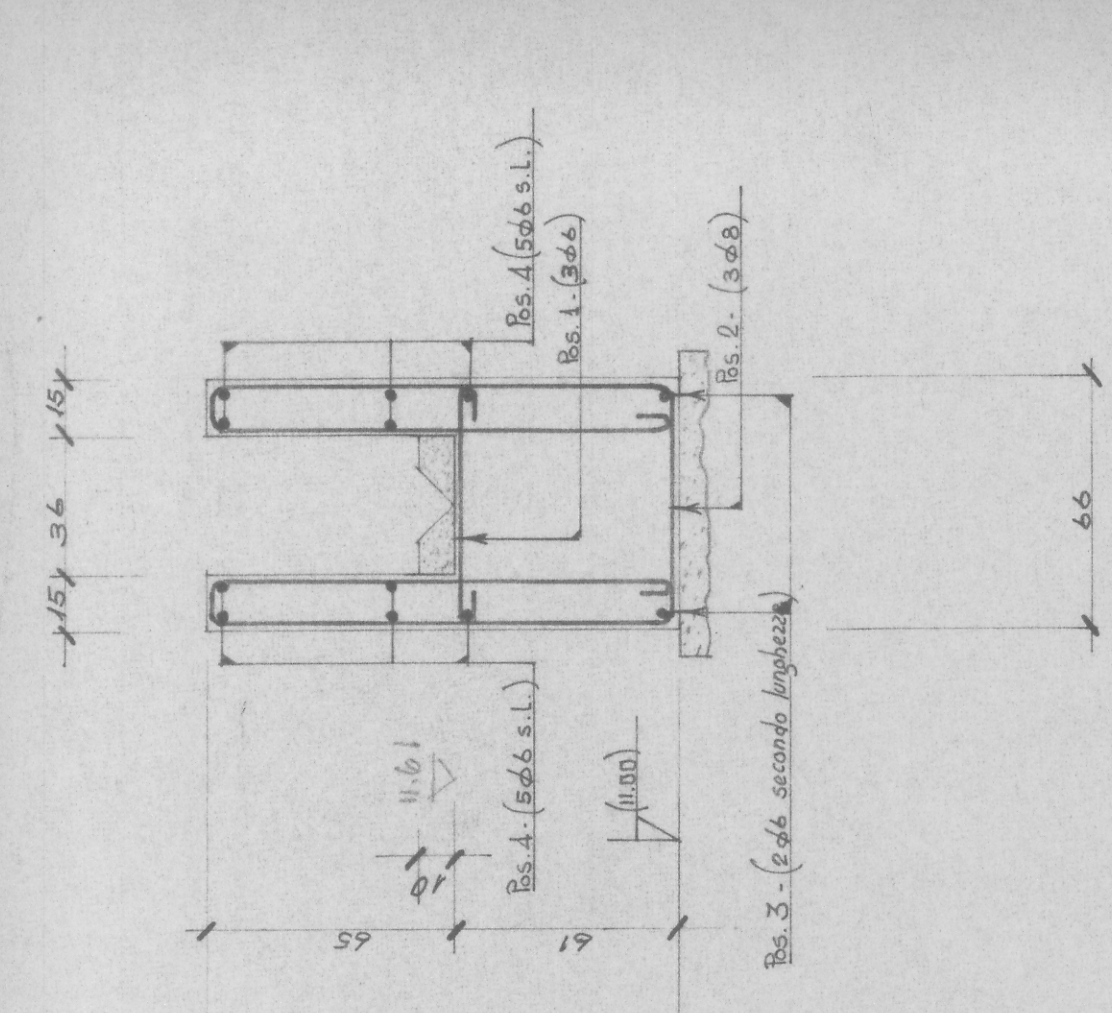
M.D.II



M.E.I



M.E.II



PIANTA

Pos. 3 - 300 / ml. - L. 174

Pos. 3 - 300 / ml. - L. 174

Pos. 3 - 300 / ml. - L. 174

Pos. 3 - 300 / ml. - L. 174

Pos. 3 - 300 / ml. - L. 174

scatole Ap. 50
 res. cal. $\lambda_{regg} = 0.03 \text{ W/m}^2\text{K}$

questo disegno è stato
 approvato in data 2/1/66

IMPRESE COSTRUZIONI
 ING. PIO GUARALDO

PIRELLA GÖTTSCHE LOWE
 PUBBLICITÀ

ufficio tecnico impresa ing. pio guaraldo
 viale castiglione
 13700 PADOVA

PROGETTO DEL FONDO BOARIO DI PADOVA

13700 PADOVA
 13700 PADOVA
 13700 PADOVA