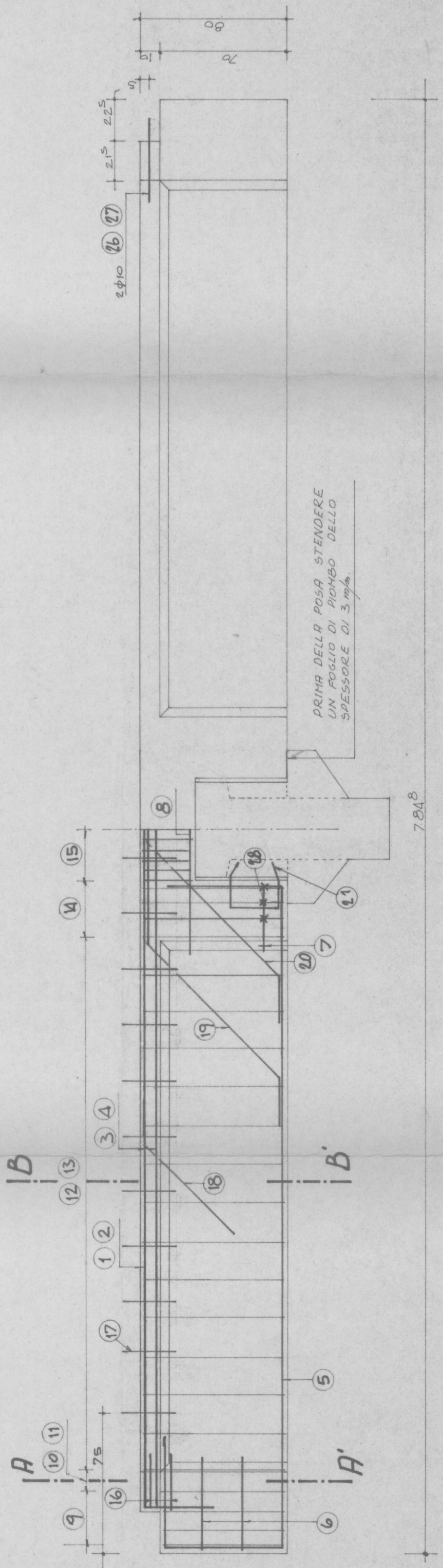
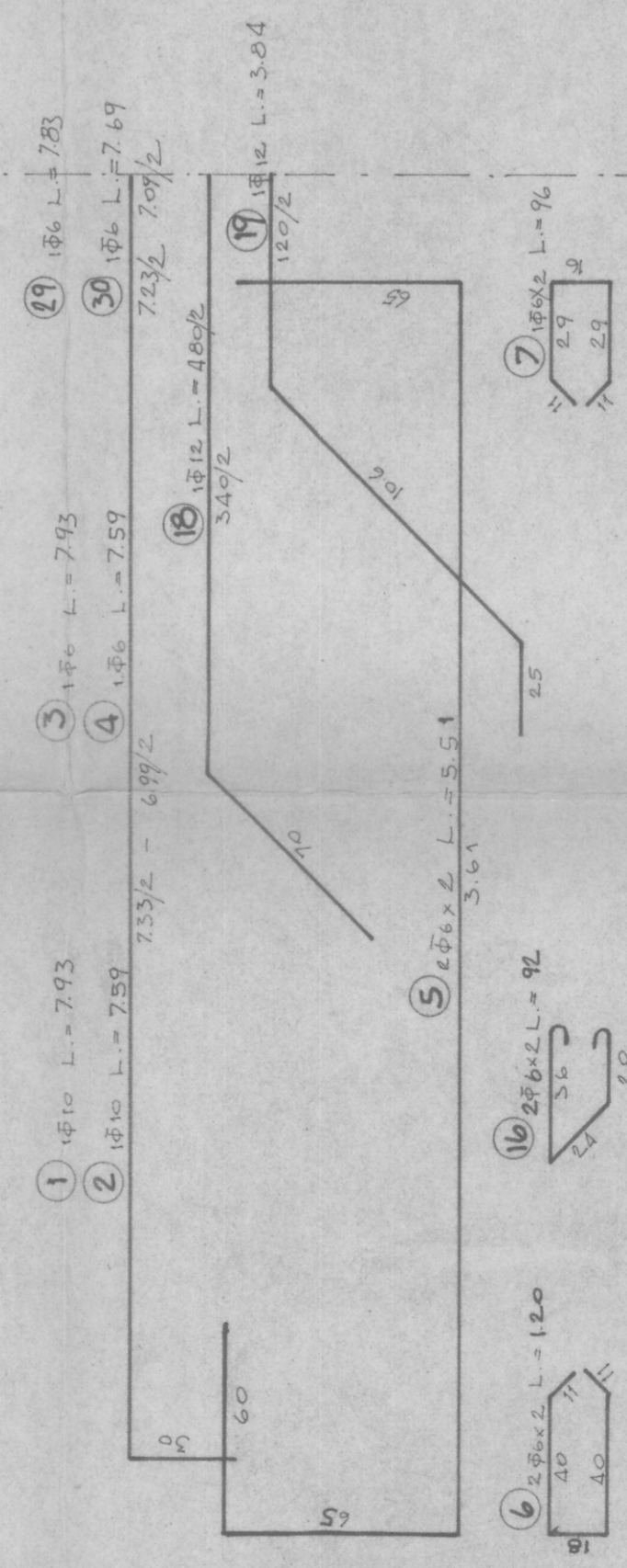
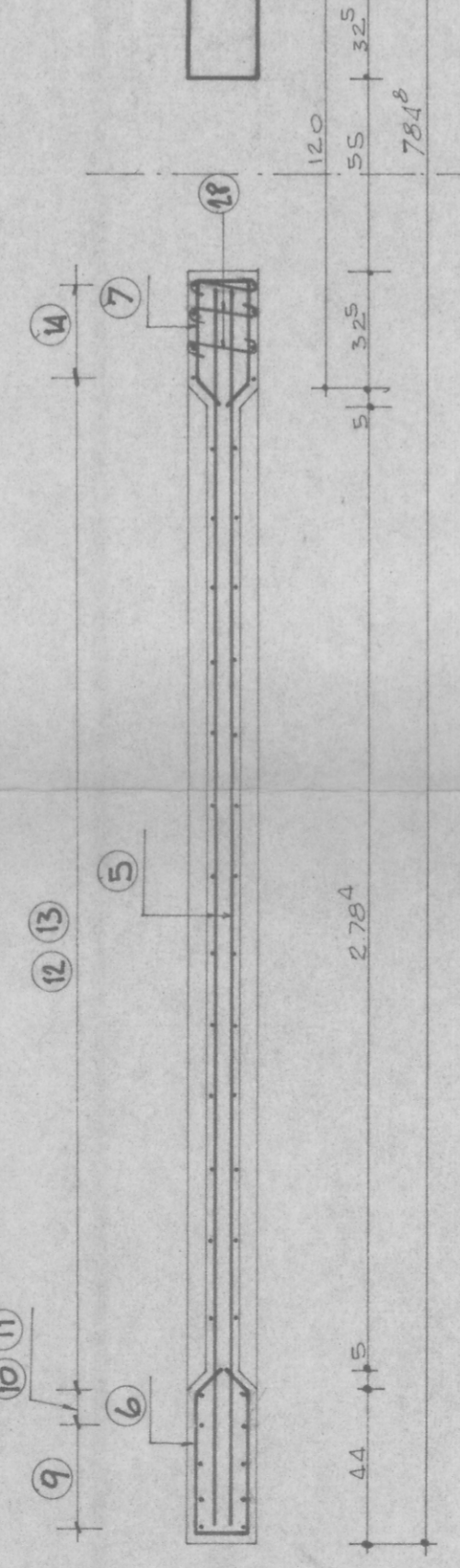


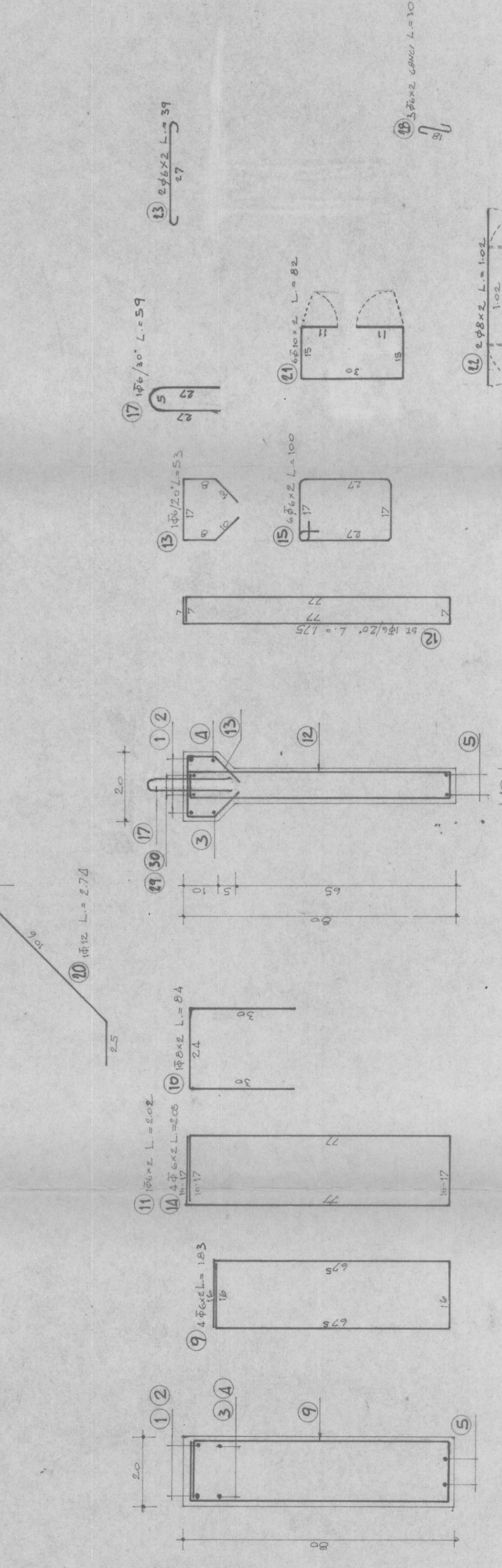
PROSPETTO TRAVI SECONDARIE TIPO 2 IN C.A. Sc. 1:20



PIANTA Sc. 1:20



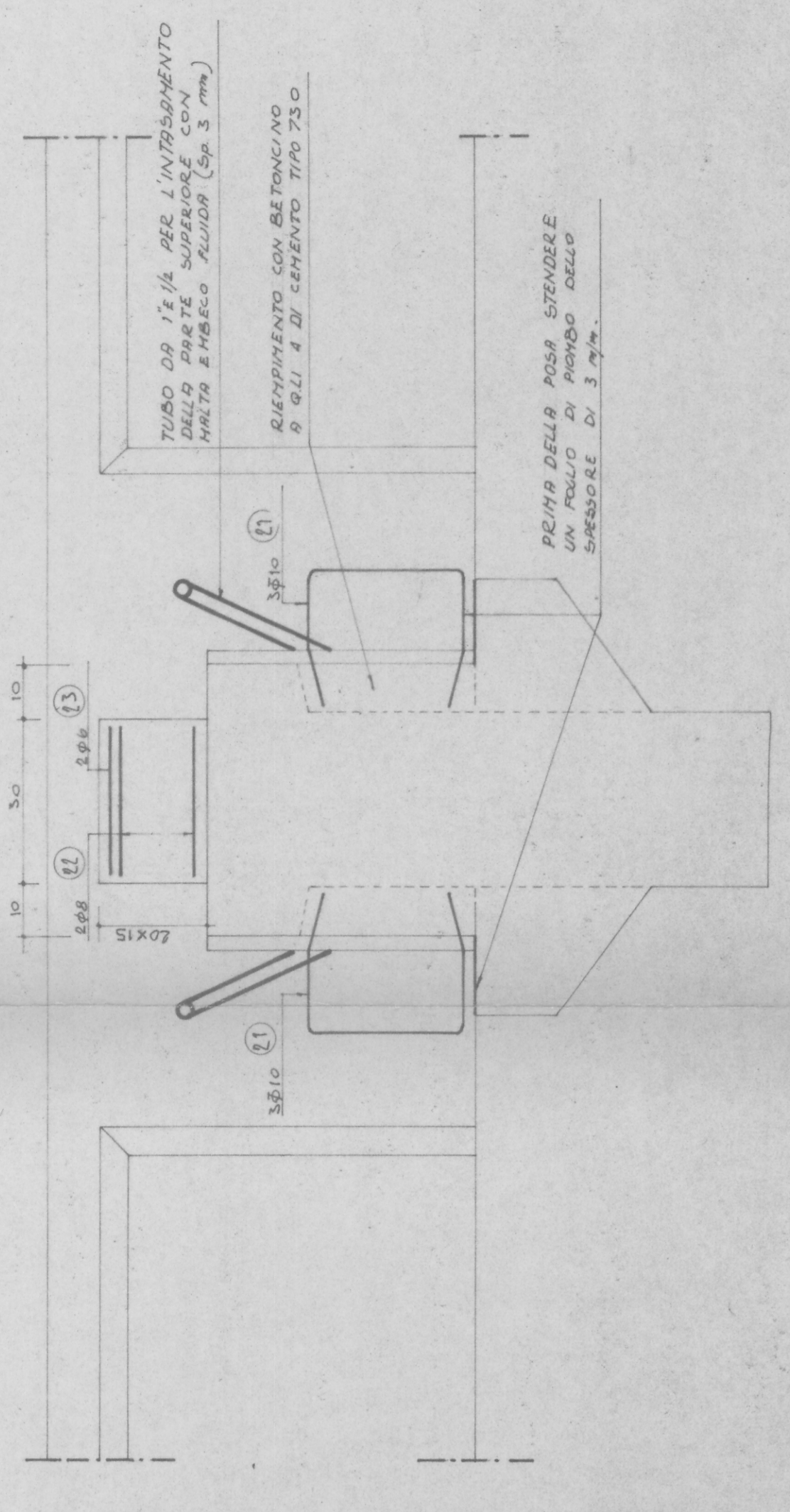
PART. ARMATURA TESTATA SUPERIORE Sc. 1:5



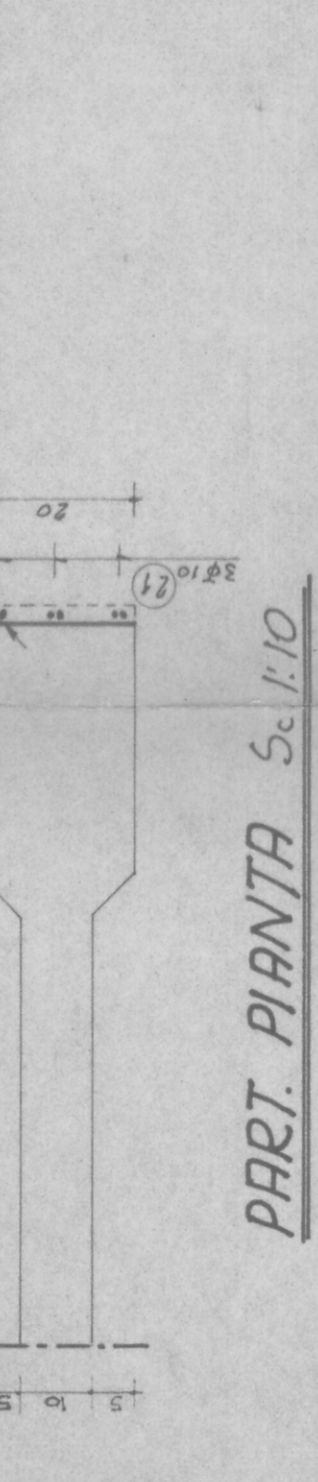
SEZIONE A-A' Sc. 1:10

SEZIONE B-B' Sc. 1:10

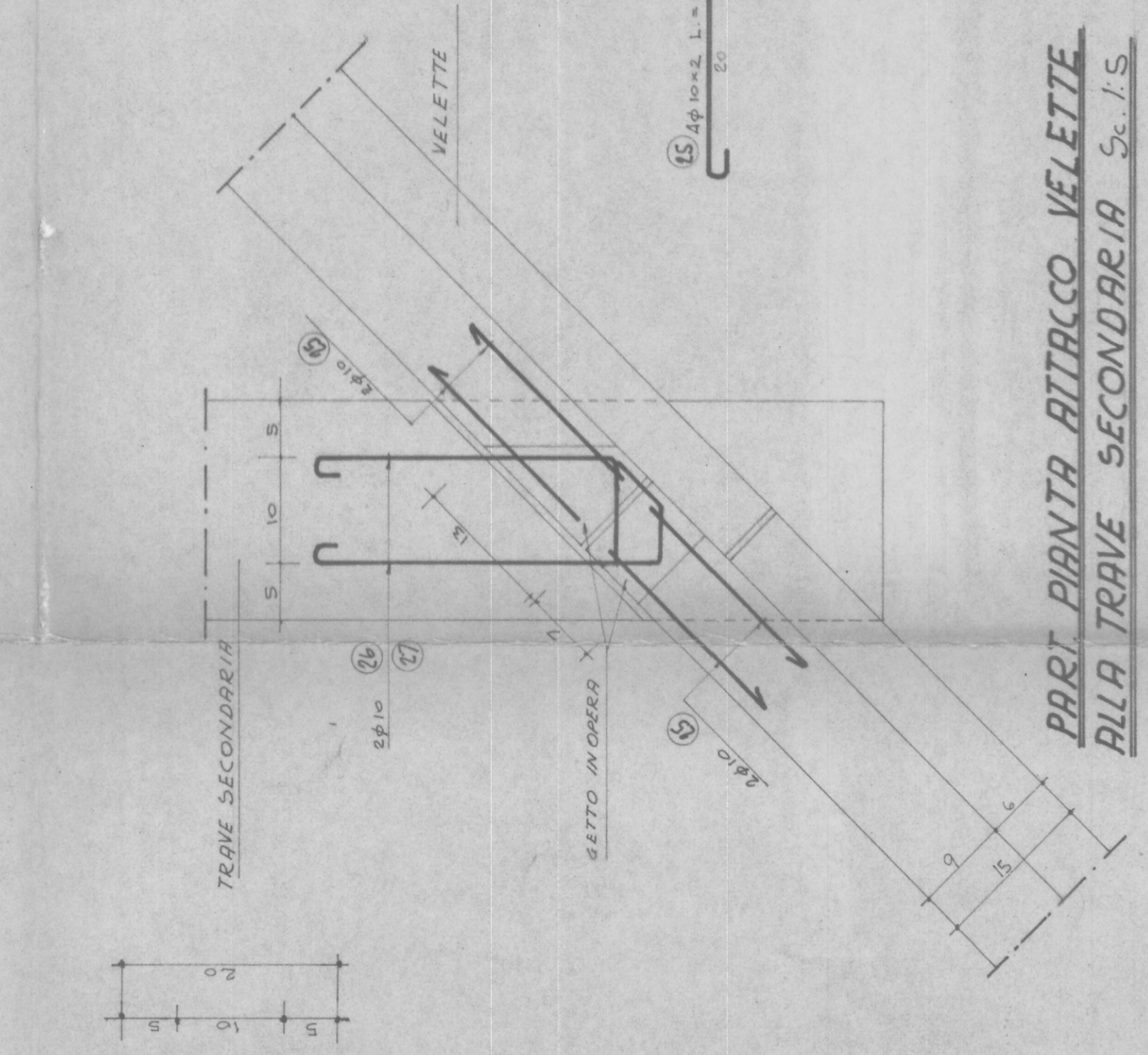
PART. PROSPETTO ATTACCO TRAVE PRINCIPALE ALLA TRAVE SECONDARIA Sc. 1:10



PART. PIANTA Sc. 1:10



PART. PIANTA Sc. 1:10



PART. PIANTA ATTACCO VELETTE ALLA TRAVE SECONDARIA Sc. 1:5



Impresa Costruzioni
Ing. PIO GUARALDO

questo disegno è stato
aggiornato in data 7-9-1966

ufficio tecnico Impresa Ing. pio guaraldo
strada castellana
passo-iv. (tel. 93115)

163 ARMATURA TRAVE SECONDARIA TIPO 2

PROGETTO DEL FORO BOARIO
DI PADOVA

scale
1:20
1:10
1:5

PROG.
del. Quil
dat. 28-7-1964
n. 19-B-1966
n. 2A-B-1964