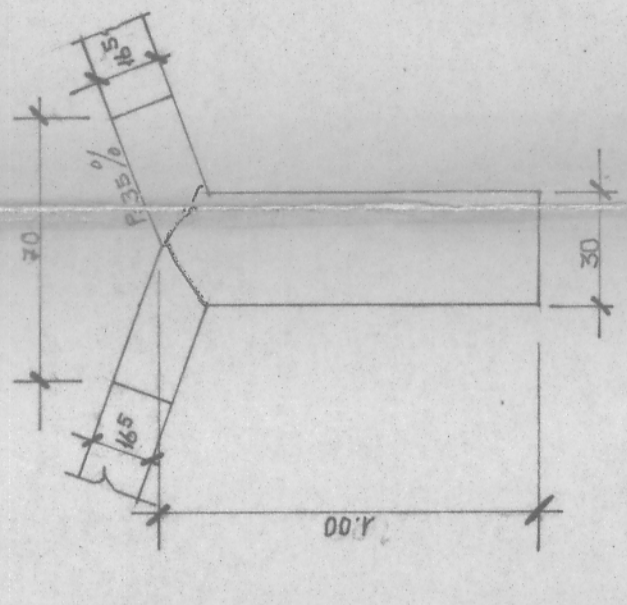
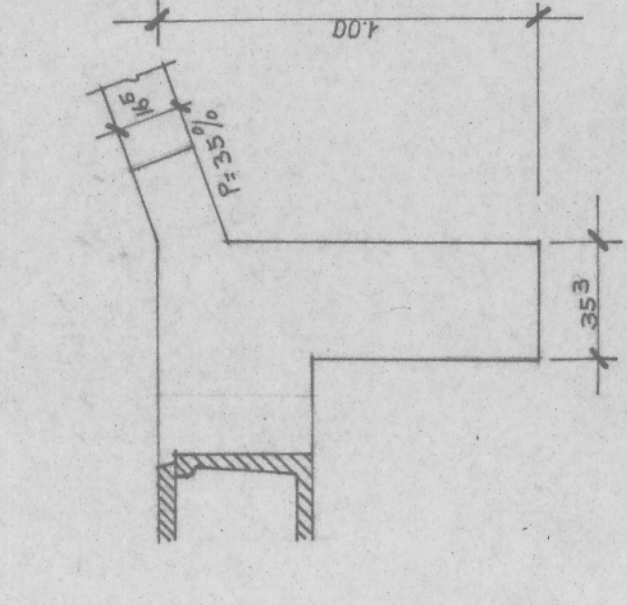


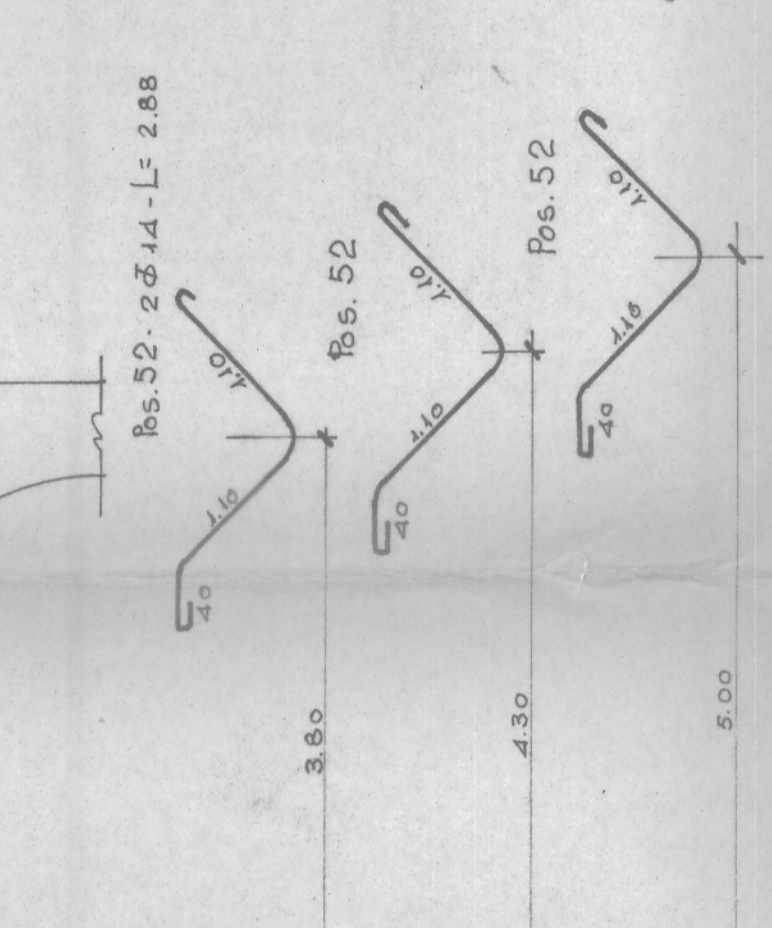
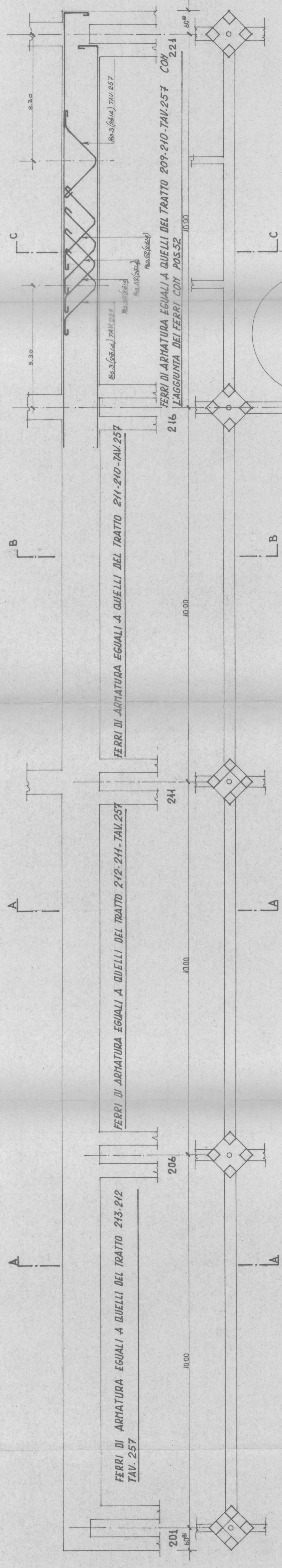
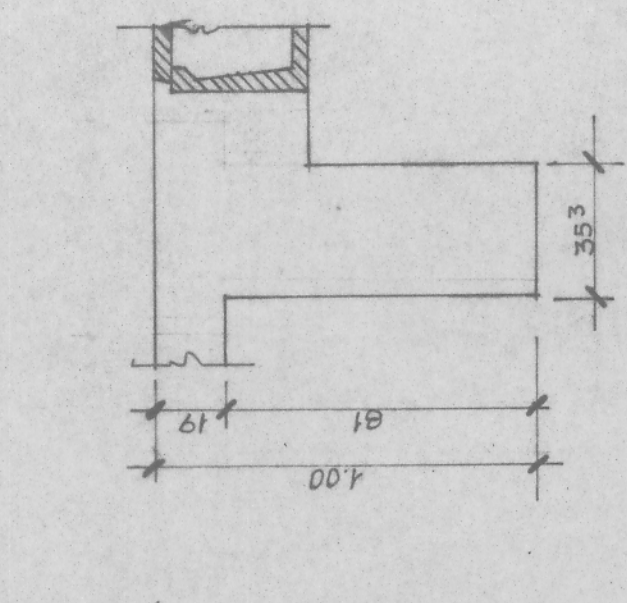
SEZ. A-A



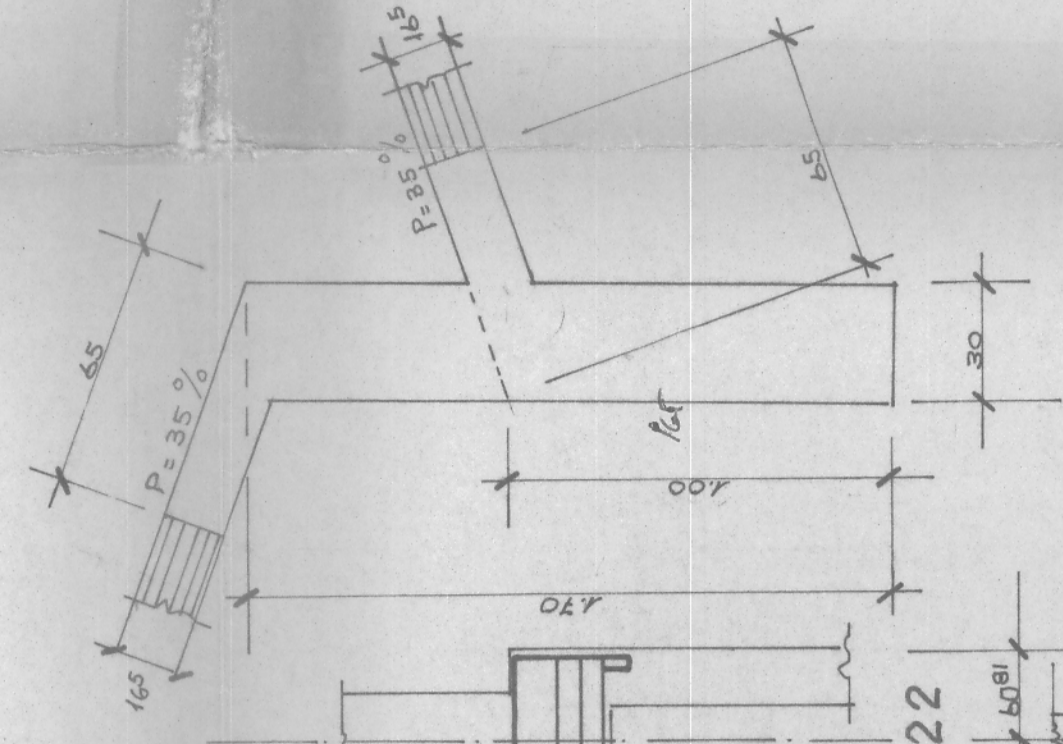
SEZ. B-B



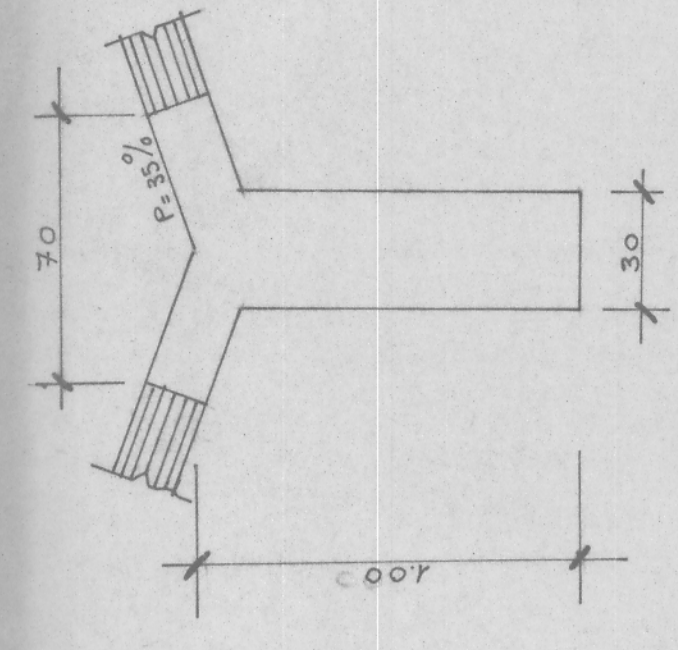
SEZ. C-C



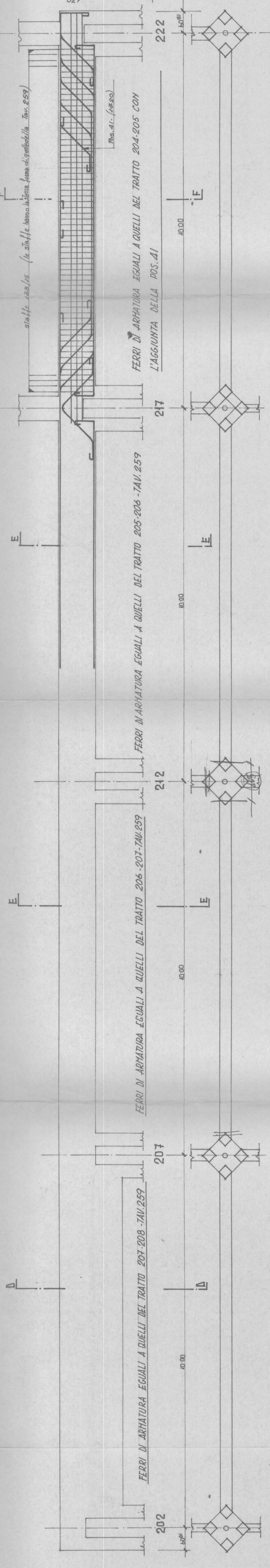
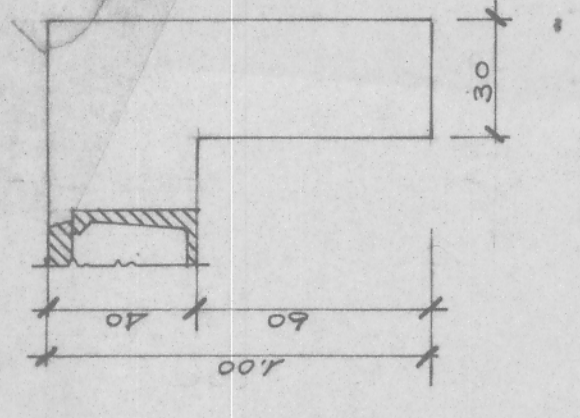
SEZ. D-D



SEZ. E-E



SEZ. F-F



86
 1414
 344
 86
 1204
 $(219)04$
 27
 15
 420
 319

B

258