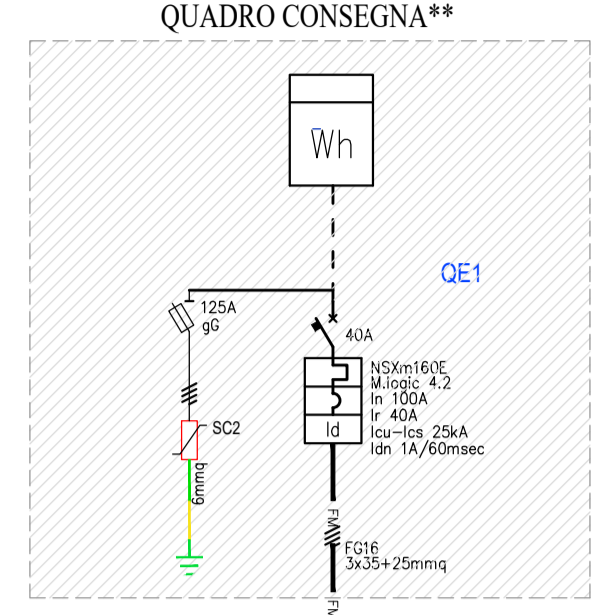
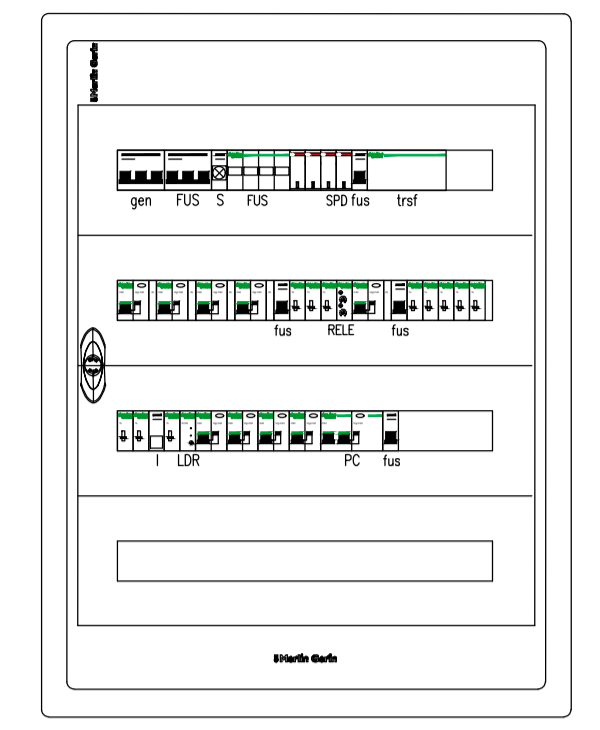


- SIRENA ALLARME INCENDIO
- CENTRALE ANTINCENDIO
- CASSONETTO OTT./ACUST. ALLARME INCENDIO
- PULSANTE ALLARME INCENDIO
- RIVEL. ANTINTR. SOFFITTO
- CENTRALE ANTINTRUSIONE
- TASTIERA ATTIVAZIONE/ESCLUSIONE ALLARME
- SIRENA ALLARME ANTINTRUSIONE
- SEGNALEZIONE OTTICA/ACUSTICA ALLARME INCENDIO
- PULSANTE ALLARME INCENDIO
- PUNTO SCHERMO
- PRES. VIDEO
- PRES. DATI
- COMANDO SCHERMO VIDEO
- ATTEZZAZIONE CAVO TELEFONO/INTERNET
- PUNTO CSOE

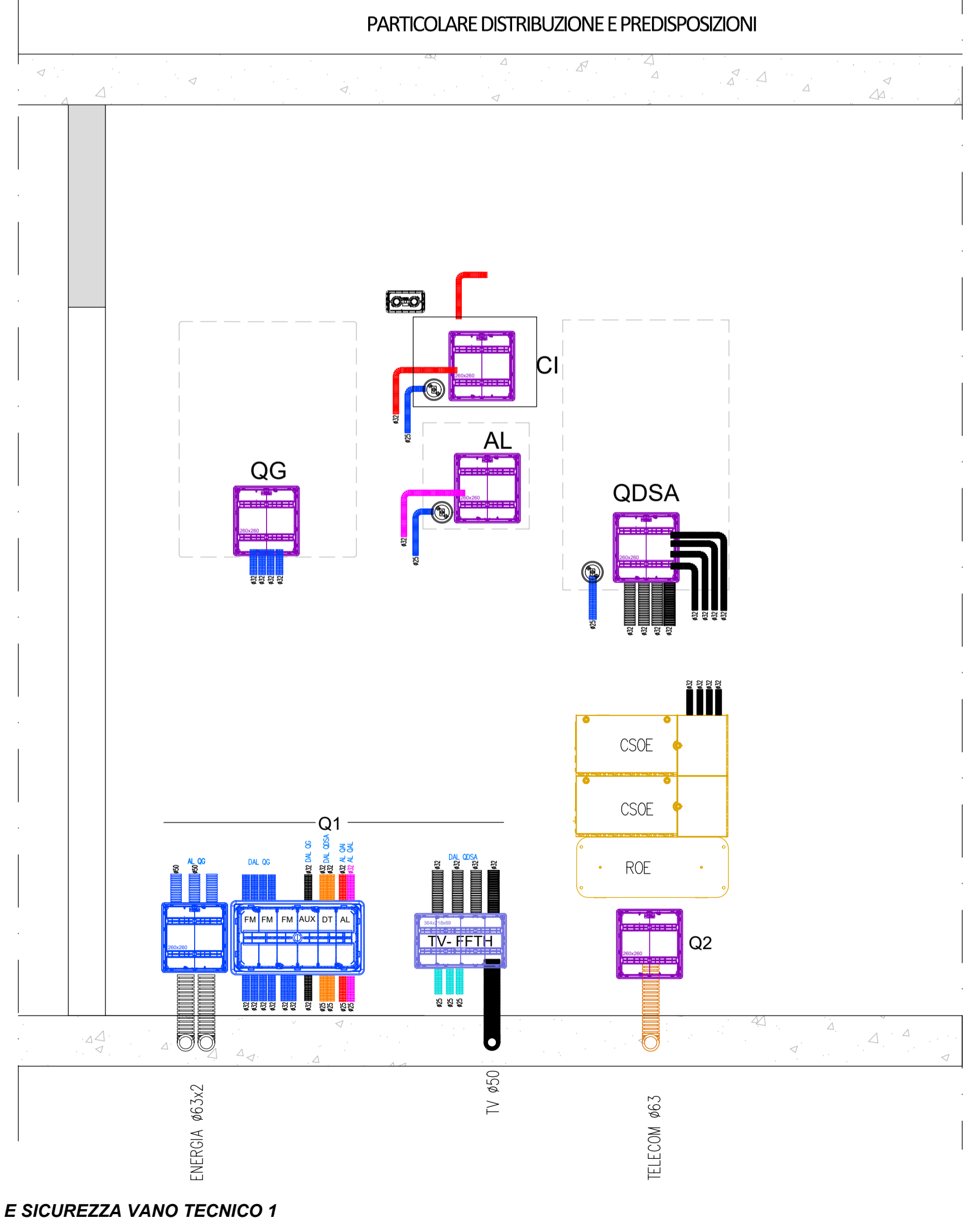
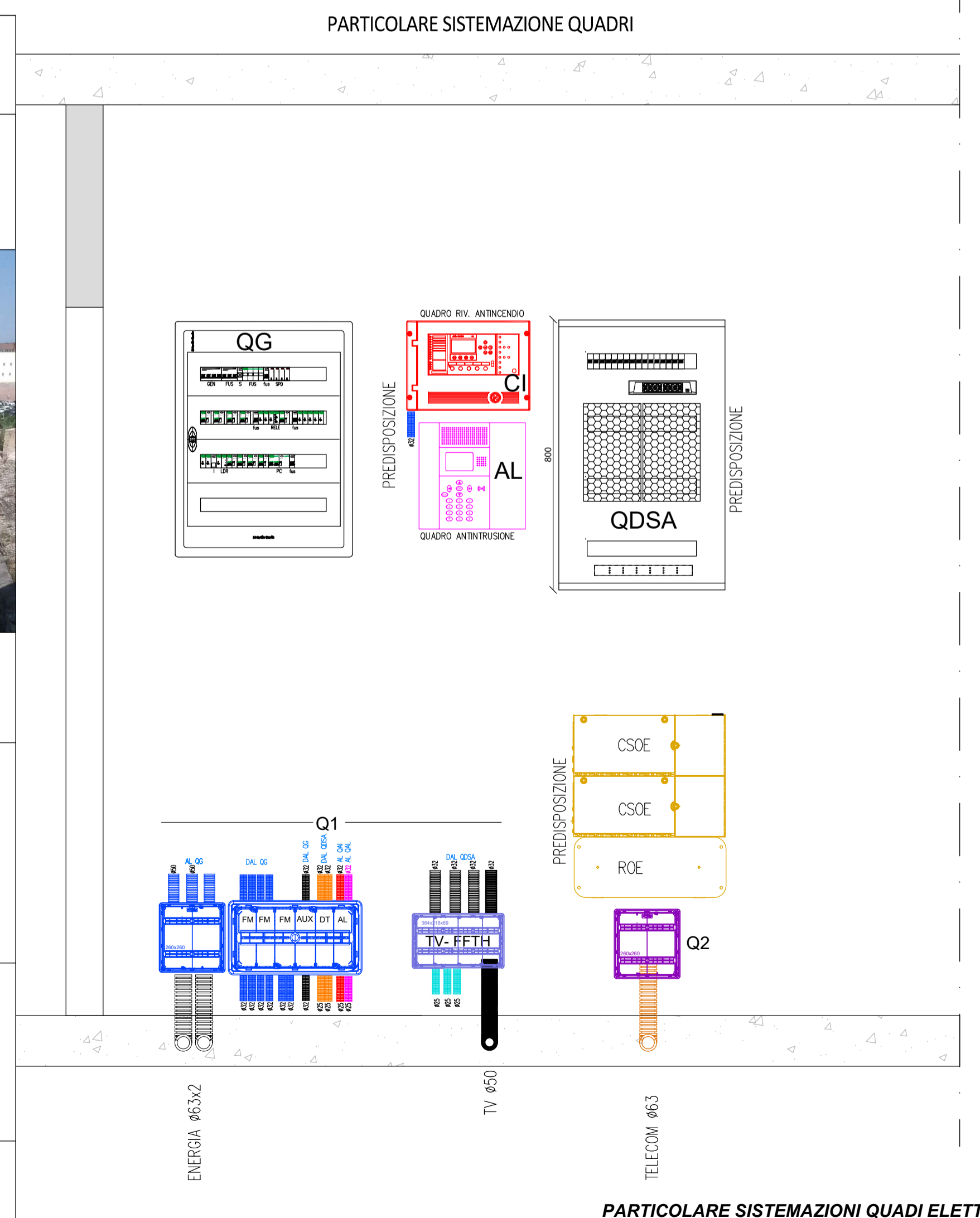
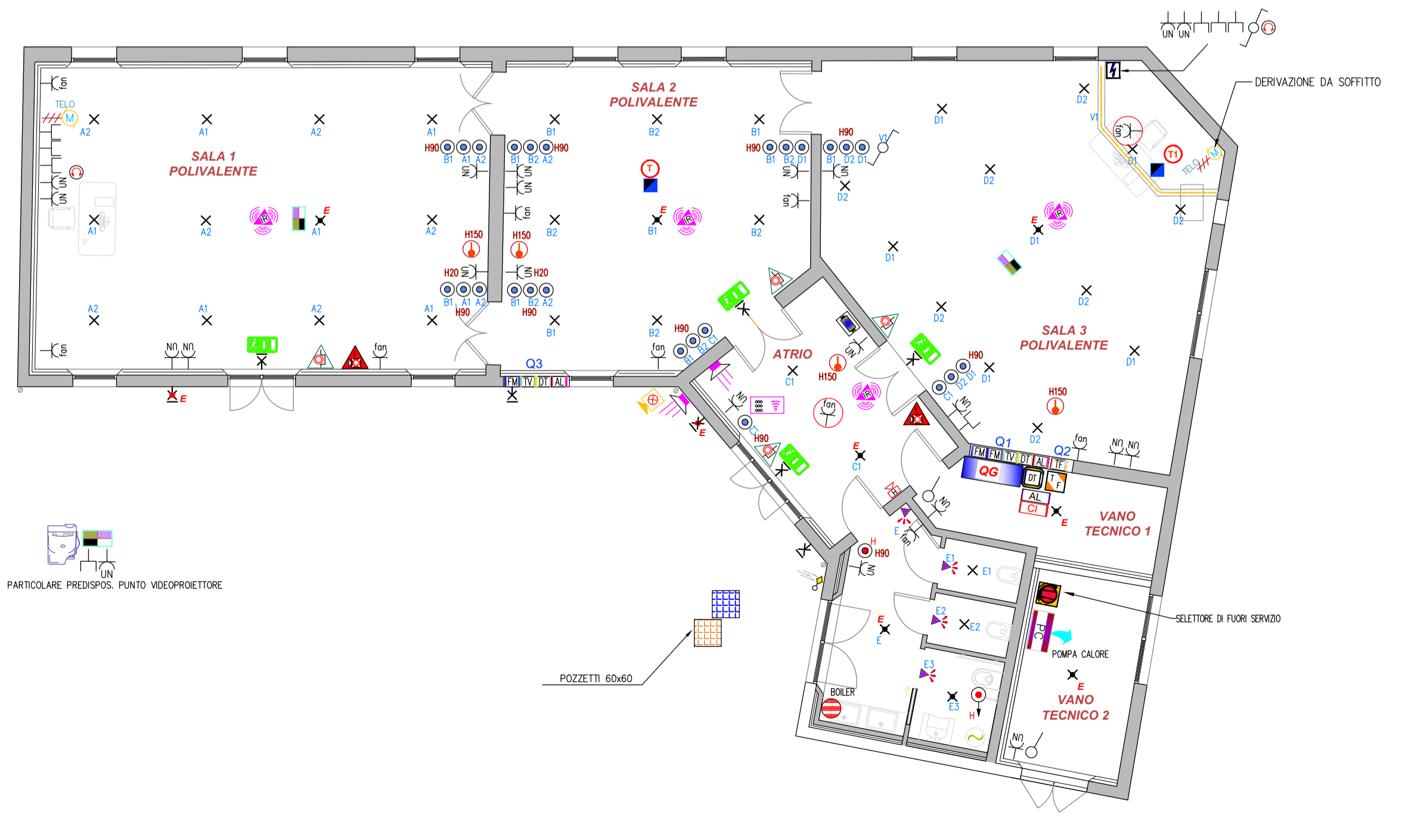
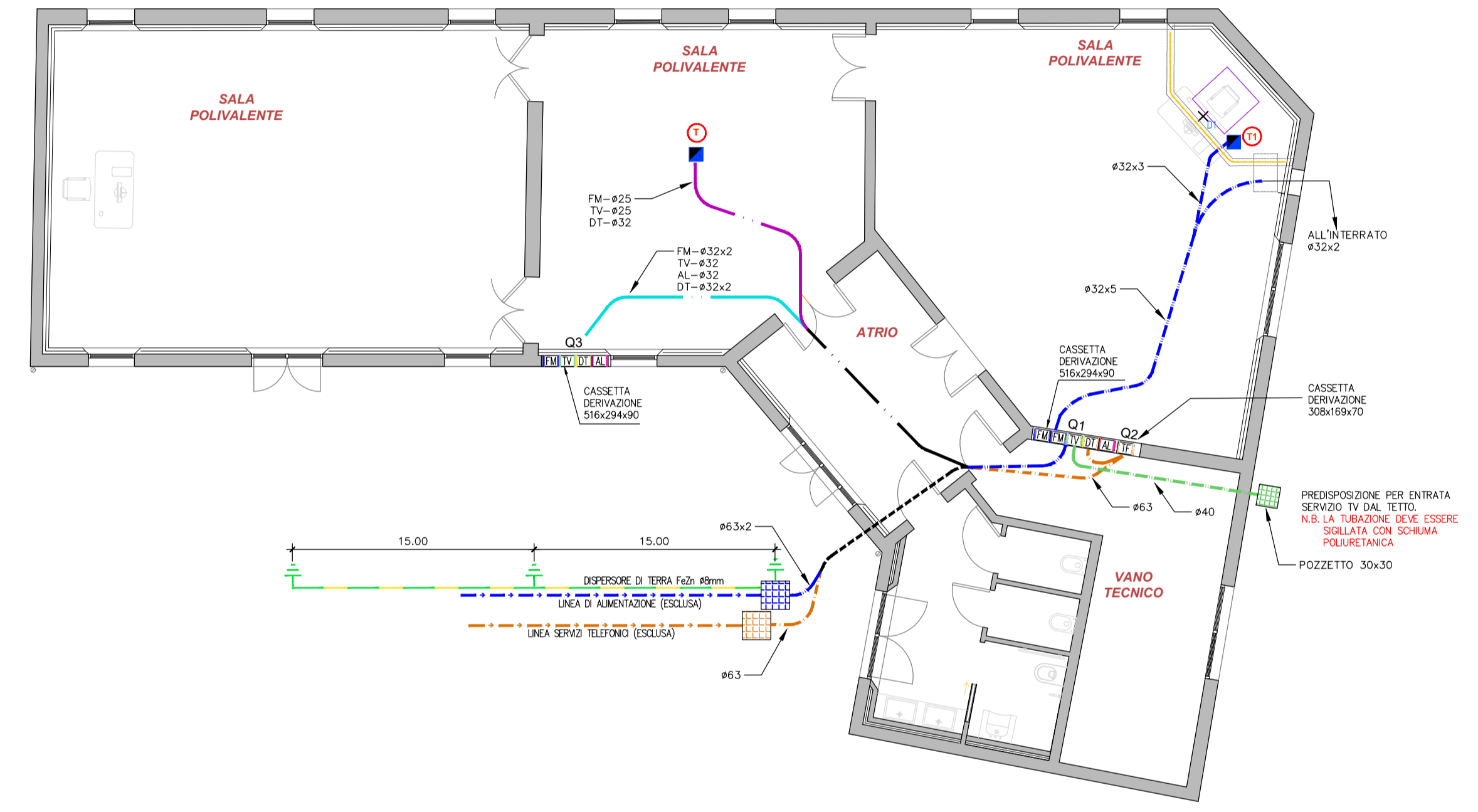
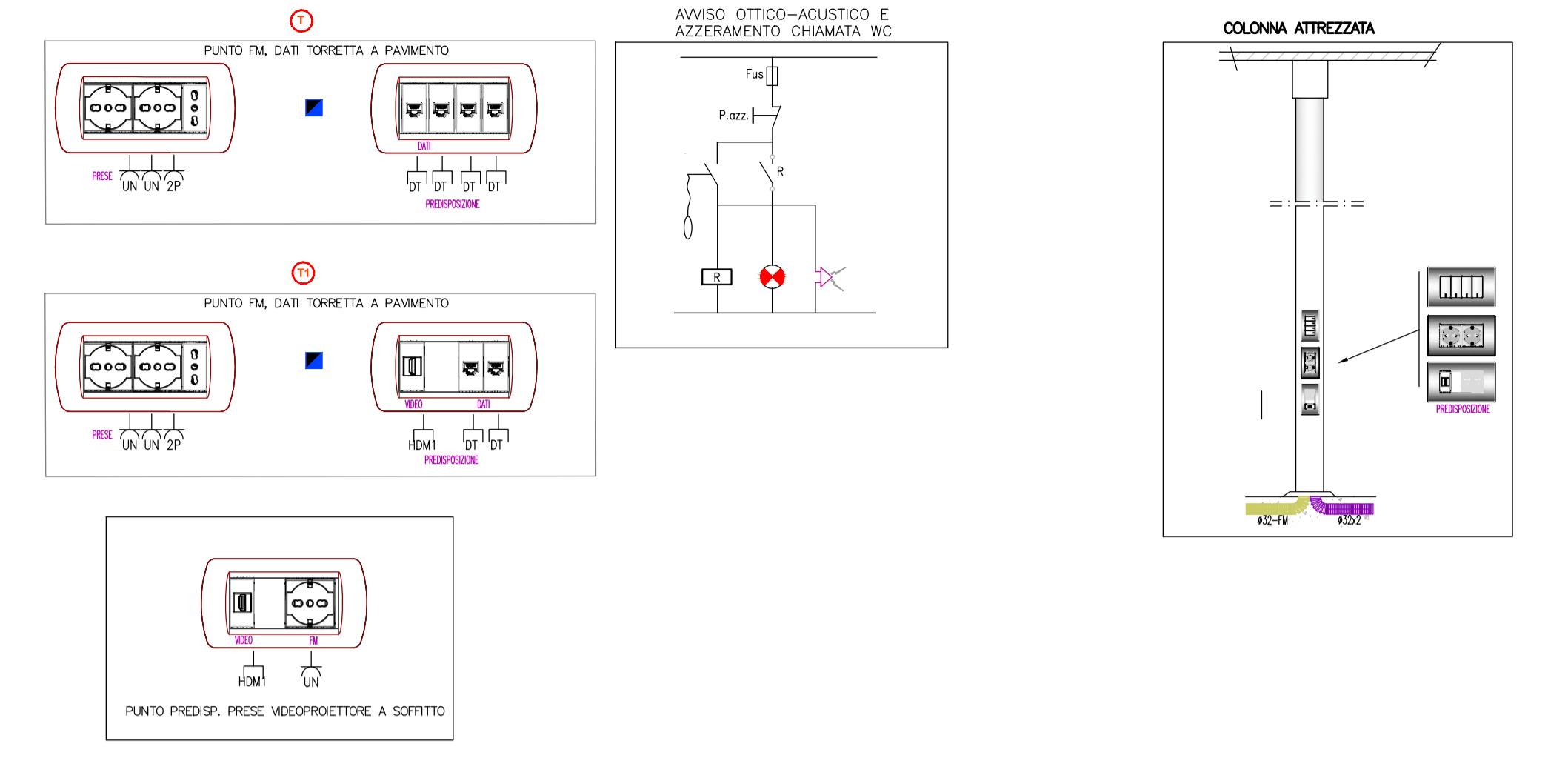
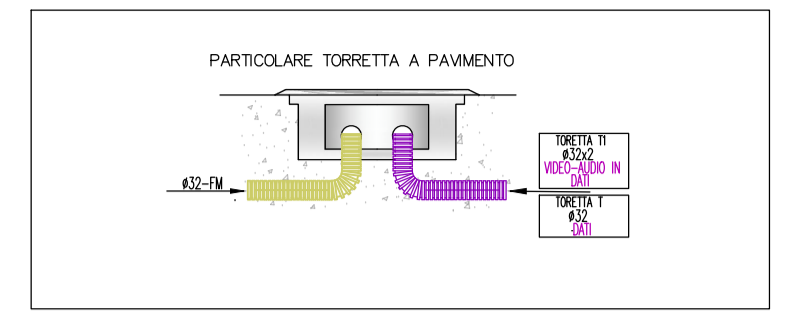
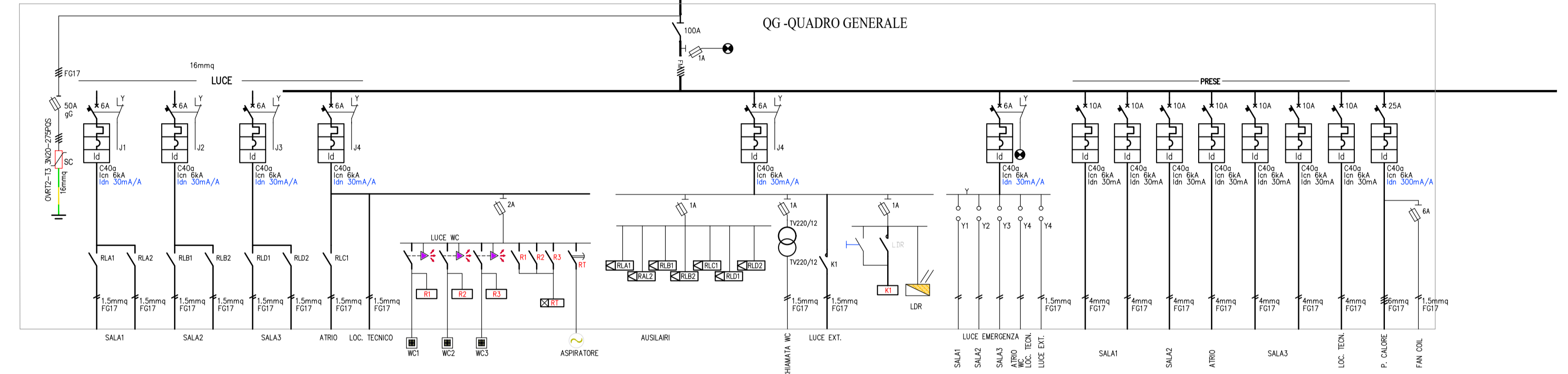
SOLO PREDISPOSIZIONE

- PULSANTE RELÉ'
- PUNTO LUCE
- PUNTO LUCE EMERGENZA
- PUNTO LUCE A PARETE
- PUNTO LUCE EMERG. A PARETE
- INTERRUTTORE
- PULSANTE A TIRANTE
- ALLARME CHIAMATA WC
- DERIVAZIONE FAN COIL A SOFFITTO
- DERIVAZIONE FAN COIL
- PRES. UNIVERSALE
- INTERRUTTORE BOILER
- TORRETTA A SCOMPARSA
- CREPUSCOLARE
- TERMOSTATO
- QUADRO ELETTRICO
- TUBAZIONI IN PVC SOTTO TRACCIA
- CASS. DERIVAZIONE
- ASPIRATORE
- TERMINALE GESTIONE RISCALDAMENTO
- COLONNA ATTREZZATA

QUADRO GENERALE
TIPO PRAGMA POSA ESTERNA
IP40
MATERIALE ISOLANTE
AUTODESTINGUENTE
CONFORME CEI 23-48/23-49
CAPACITA' 4x24 MODULI



** ESCLUSO DALLA PRESENTE FORNITURA



PARTICOLARE SISTEMAZIONI QUADI ELETTRICI E SICUREZZA VANO TECNICO 1

TAV. n° **1E**

CITTA' DI PADOVA

EX MACELLO DI VIA CORNARO
RESTAURO DEL FABBRICATO DEI "SERVIZI ACCESSORI"

DATA: Marzo 2023

PROGETTO ESECUTIVO

NEGRI&FAURO
ARCHITETTI

CAMPOSAMPIERO - VICOLO BEATO CRESCENZIO 11
TEL. 049.930041 // www.negri&fauro.it

Collaboratori:
 PROGETTO ARCHITETTONICO Arch. Irene Nequinio
 PROGETTO IMP. ELETTRICO Per. Ing. Derio Turcato
 PROGETTO IMP. MECCANICI Ing. Mauro Benazzi

OGGETTO: IMPIANTO ELETTRICO
- Planimetria e dettagli

NOME FILE: 402 Ex Macello-Padova/Disegni/02-PROGETTO ESECUTIVO/Elaborati_grafici ELETTRICO

PROGETTO
rapp. 1:100