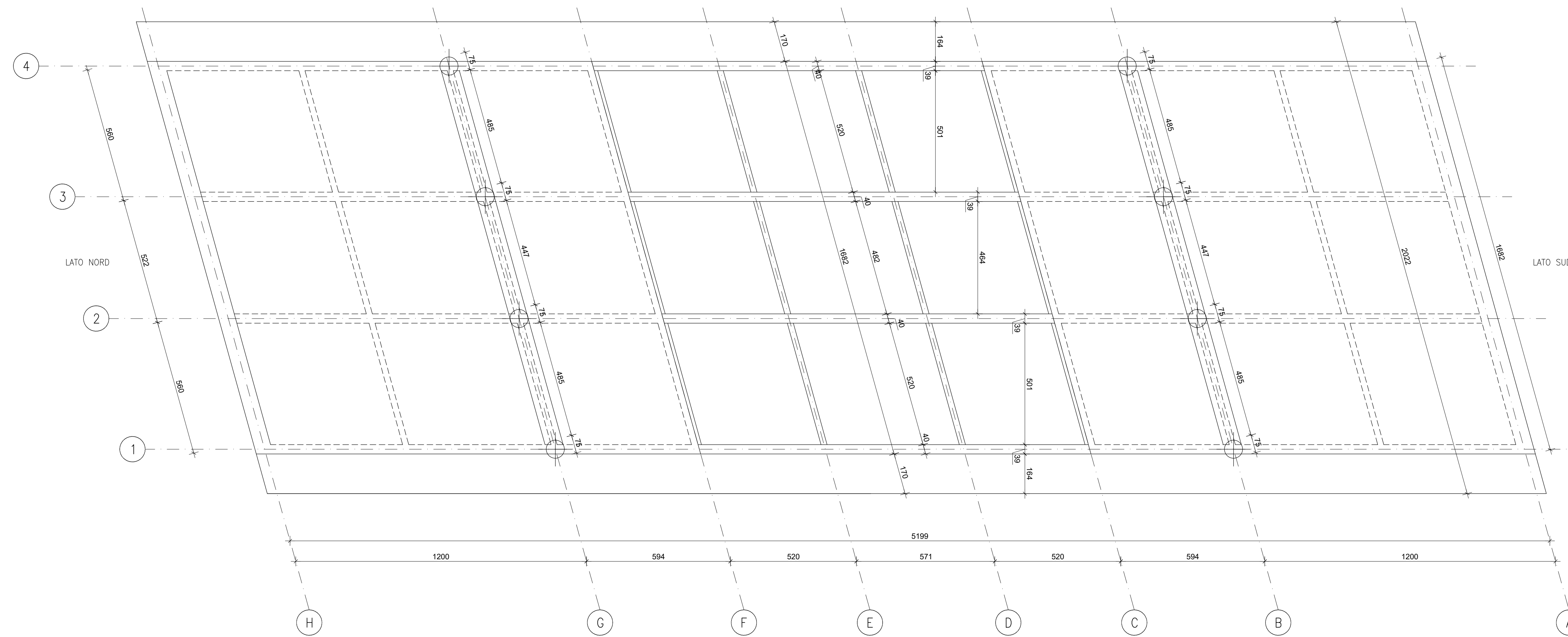
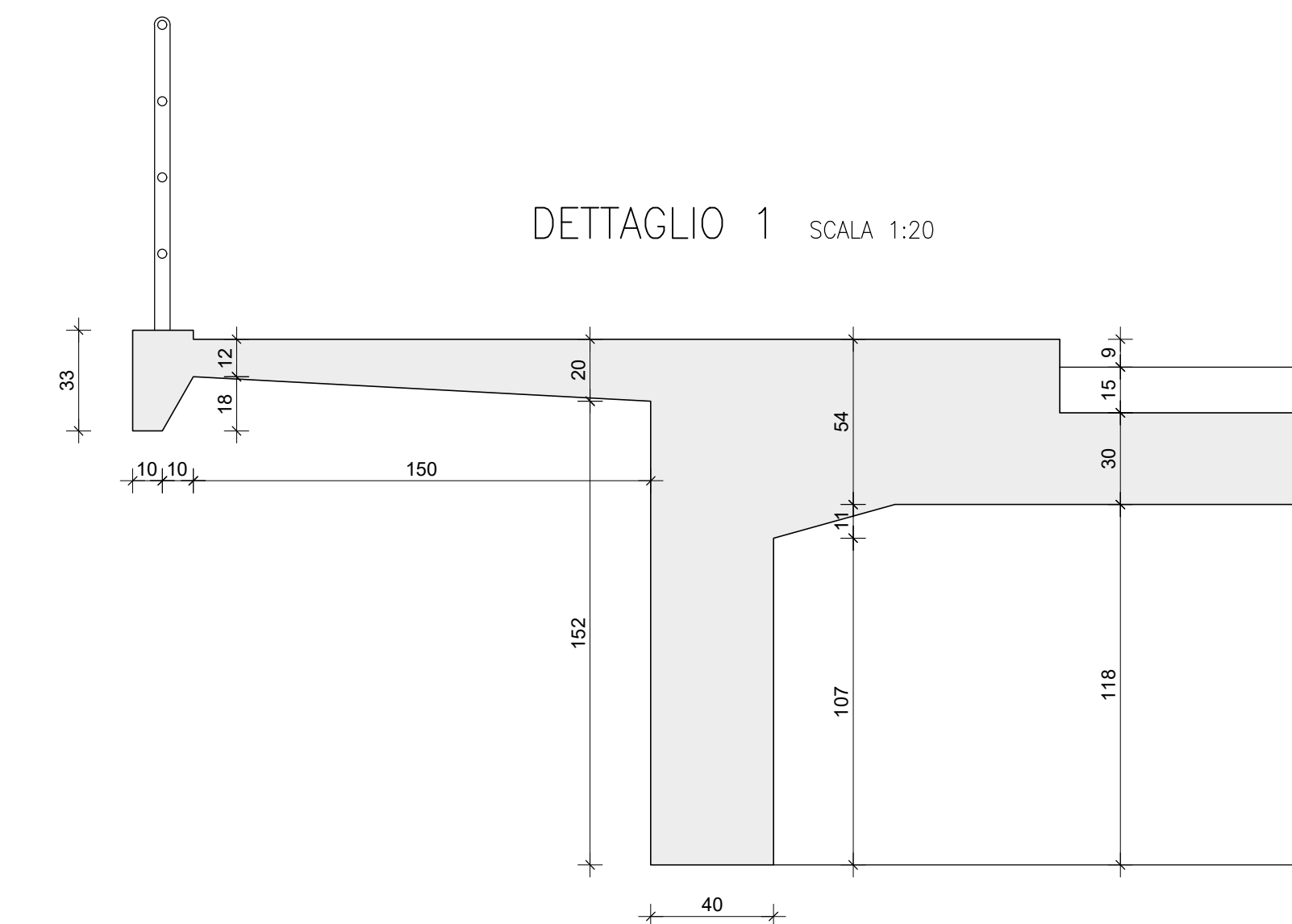


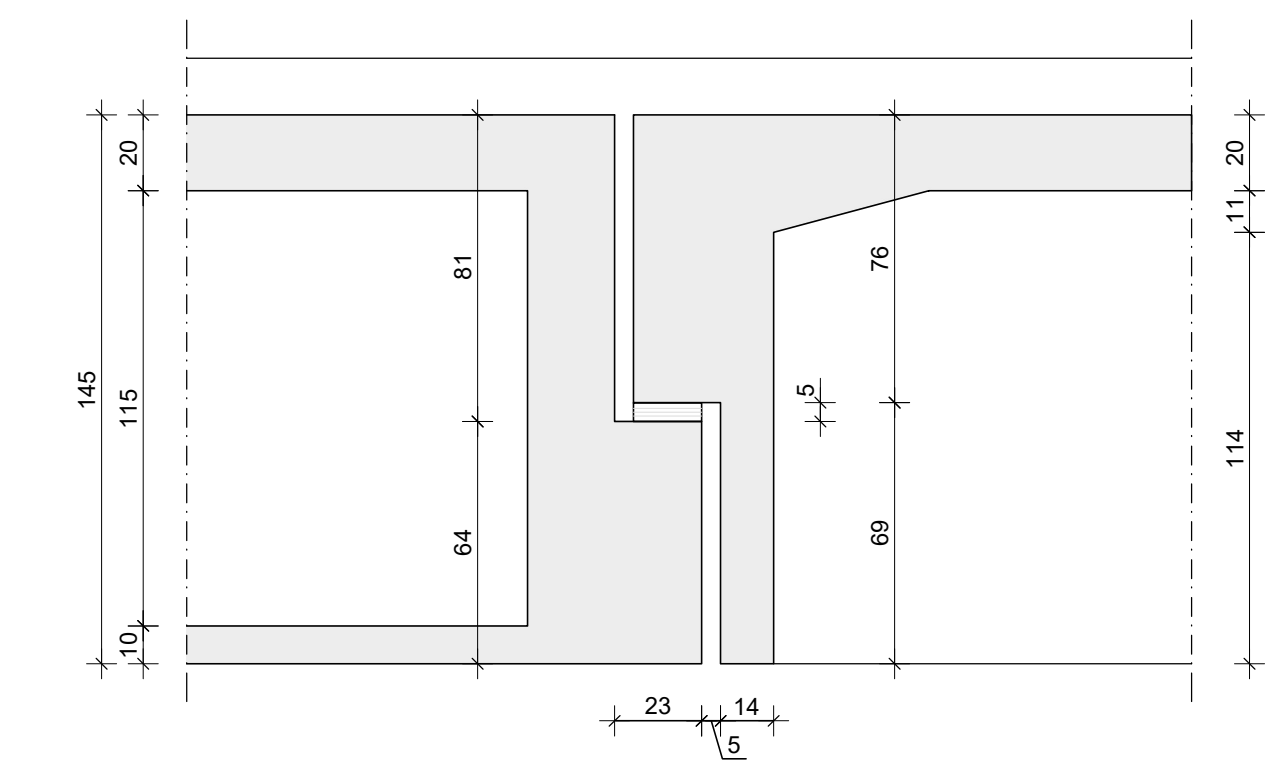
PIANTA SCALA 1:100



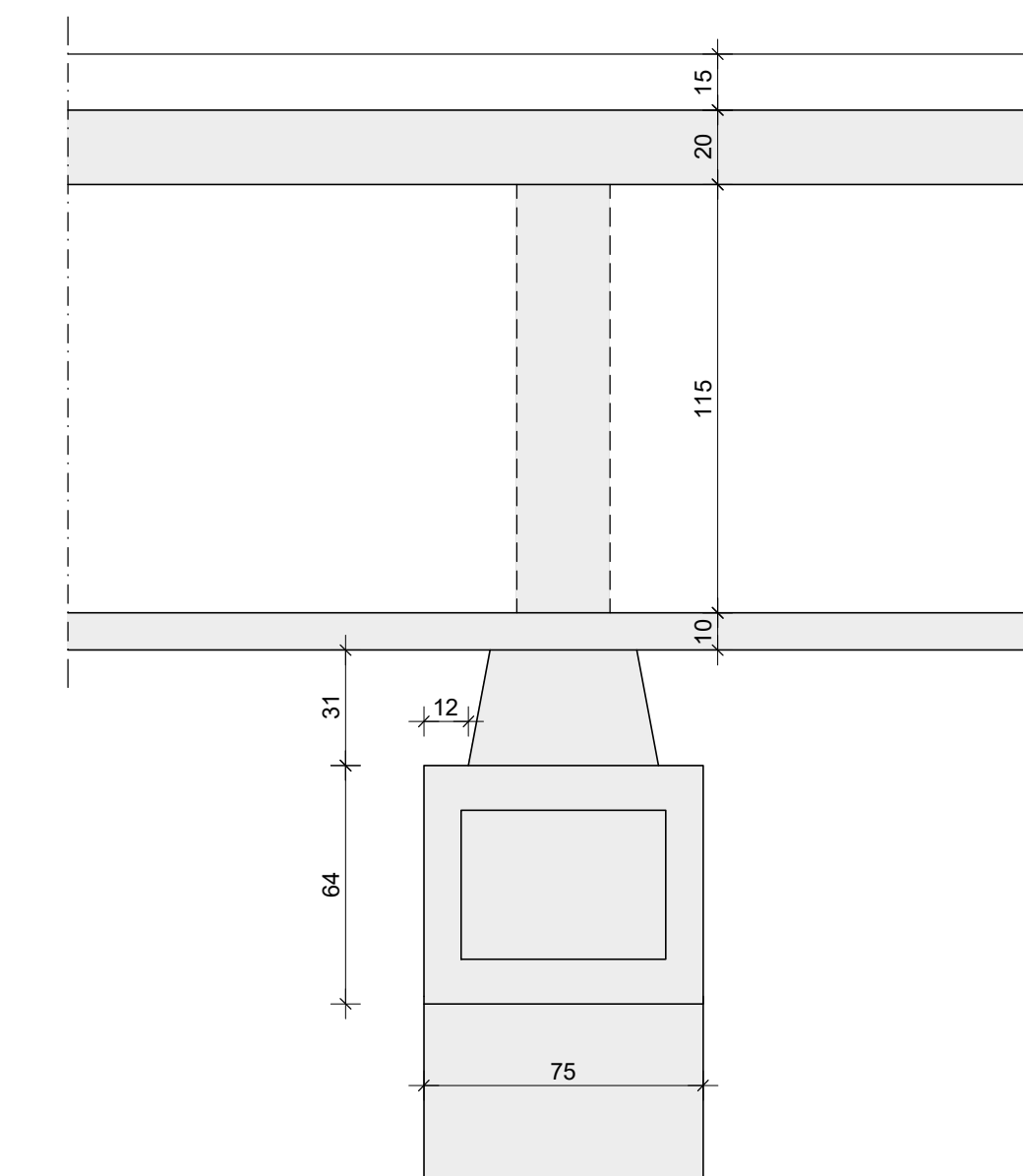
DETTAGLIO 1 SCALA 1:20



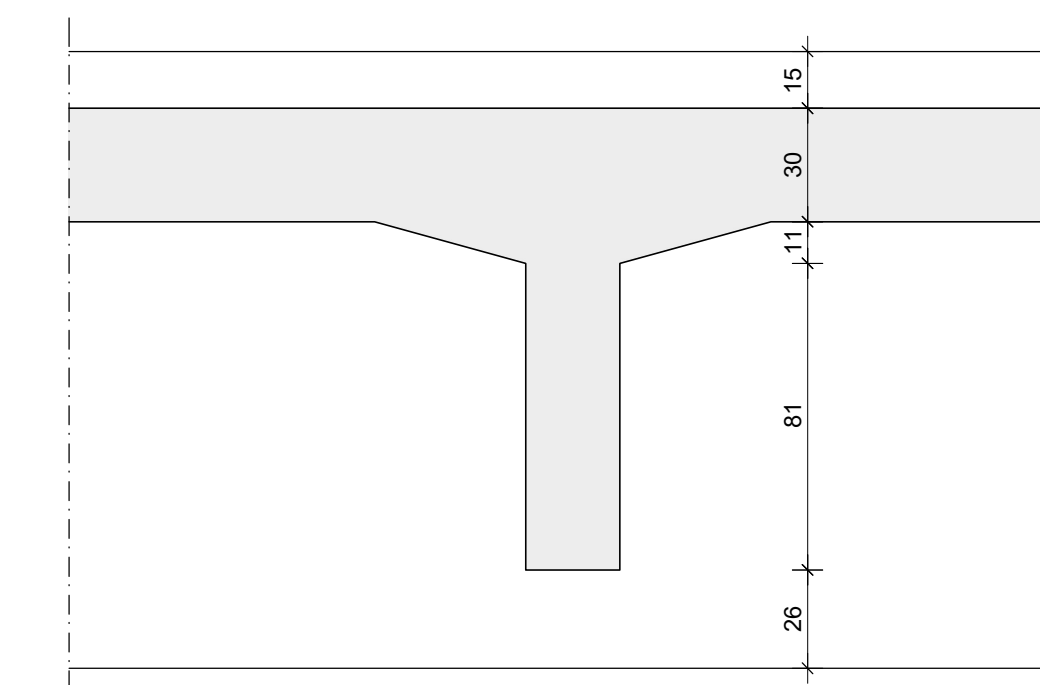
DETTAGLIO 2 - MENSOLA GERBER SCALA 1:20



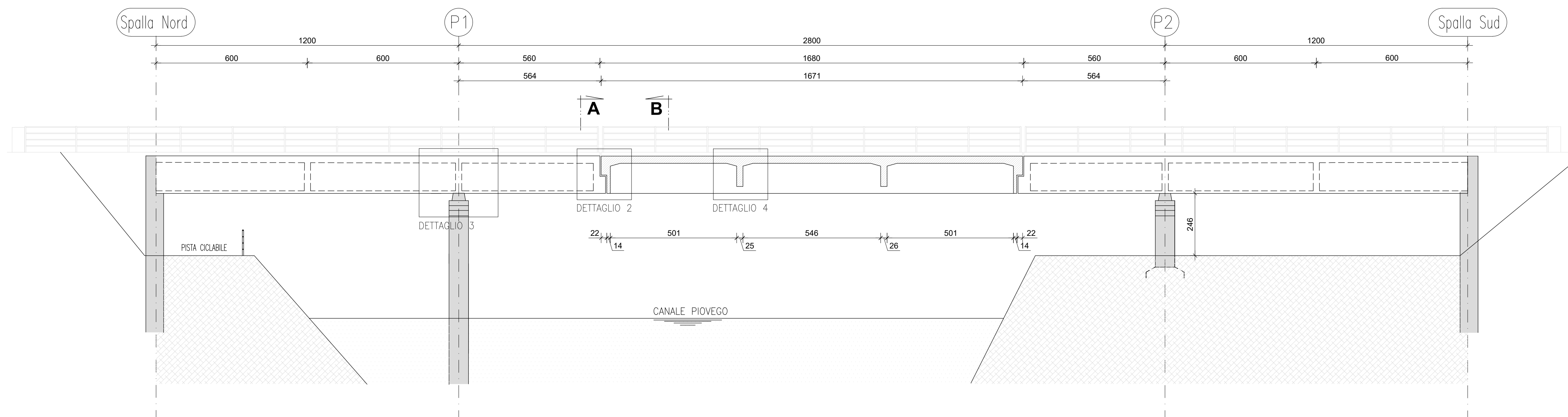
DETTAGLIO 3 SCALA 1:20



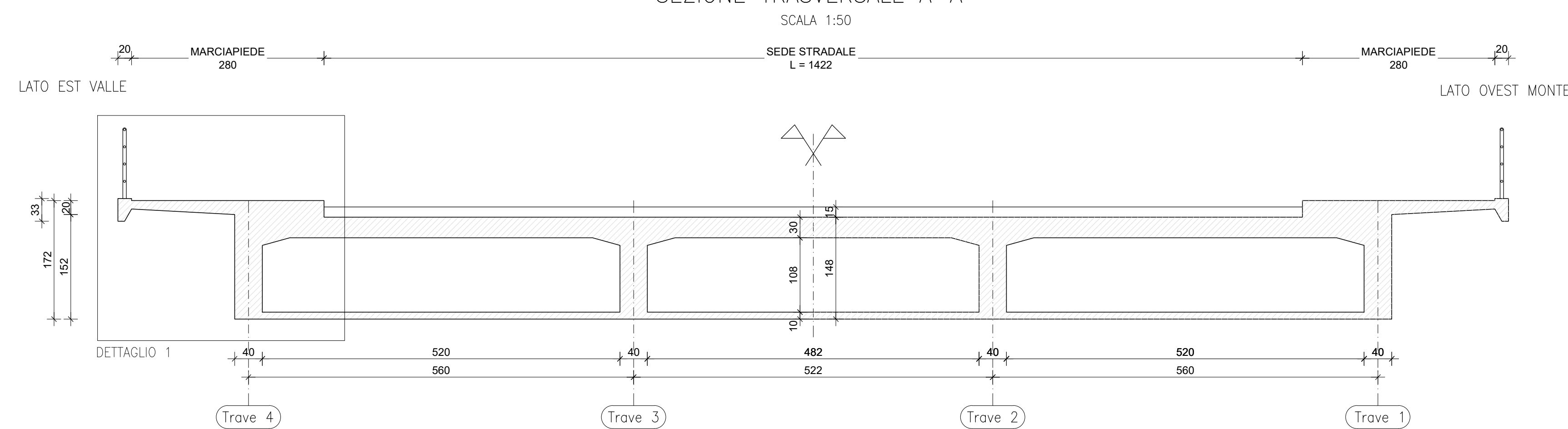
DETTAGLIO 4 SCALA 1:20



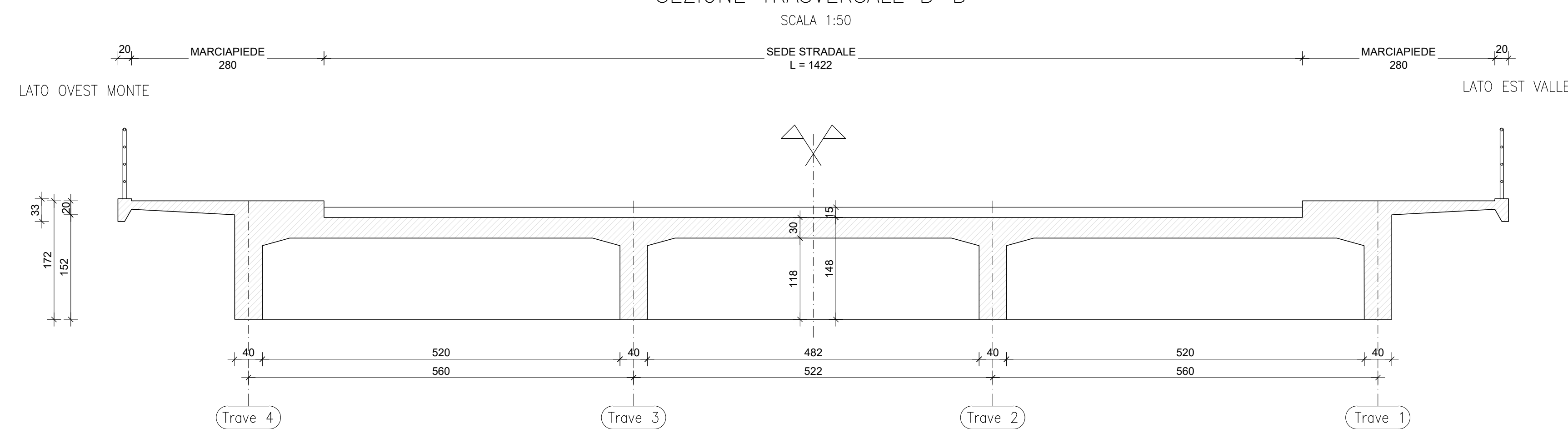
PROSPETTO OVEST SCALA 1:100



SEZIONE TRASVERSALE A-A



SEZIONE TRASVERSALE B-B



NOTE:
 Rilievo tratto da:
 Geoconsulting S.r.l.: Indagini diagnostiche su strutture
 - Ponte su via Ariosto sul
 canale Piovego - Relazione
 tecnica - Ottobre 2022

**COMUNE
 DI PADOVA**

**MANUTENZIONE STRAORDINARIA DEI PONTI DI
 VIA ARIOSTO SUL PIOVEGO E SUL RONCAJETTE**



PROGETTO ESECUTIVO

TITOLO ELABORATO		NUMERO ELABORATO	
Ponte sul Piovego STATO DI FATTO		ET02	
RAGGRUPPAMENTO TEMPORANEO PROFESSIONISTI		MANDANTE	
AMANDATARIA		MANDANTE	
SIST Studio di Ingegneria Strutturale Ordine di Padova via via via		esee via via via	
CAPO SETTORE LAVORI PUBBLICI	RESPONSABILE UNICO DEL PROGETTO	ASSISTENTE AL RUP	
Dott. Danilo Guarri	Ing. Roberto Piccolo	Ing. Maurizio Sinigaglia Arch. Nicola Mian	
NUMERO PROGETTO	DATA	CODICE CUP	
LL PP OPI 2023/012	Gennaio 2024	H97H23000290004	
0	01/2024	Prima emissione	AM AM MO
REV.	DATA	DESCRIZIONE	REDATTO VERIFICATO APPROVATO