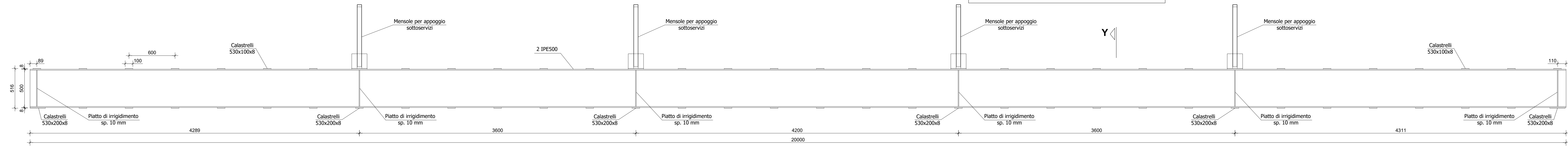
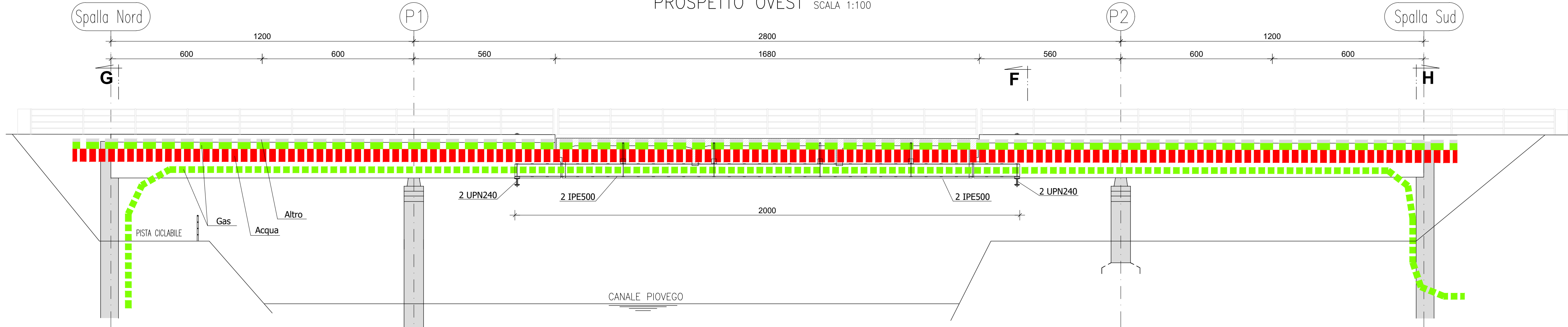


PARTICOLARE TRAVE PROVISORIA SOSTEGNO SOTTOSERVIZI
PROSPETTO OVEST

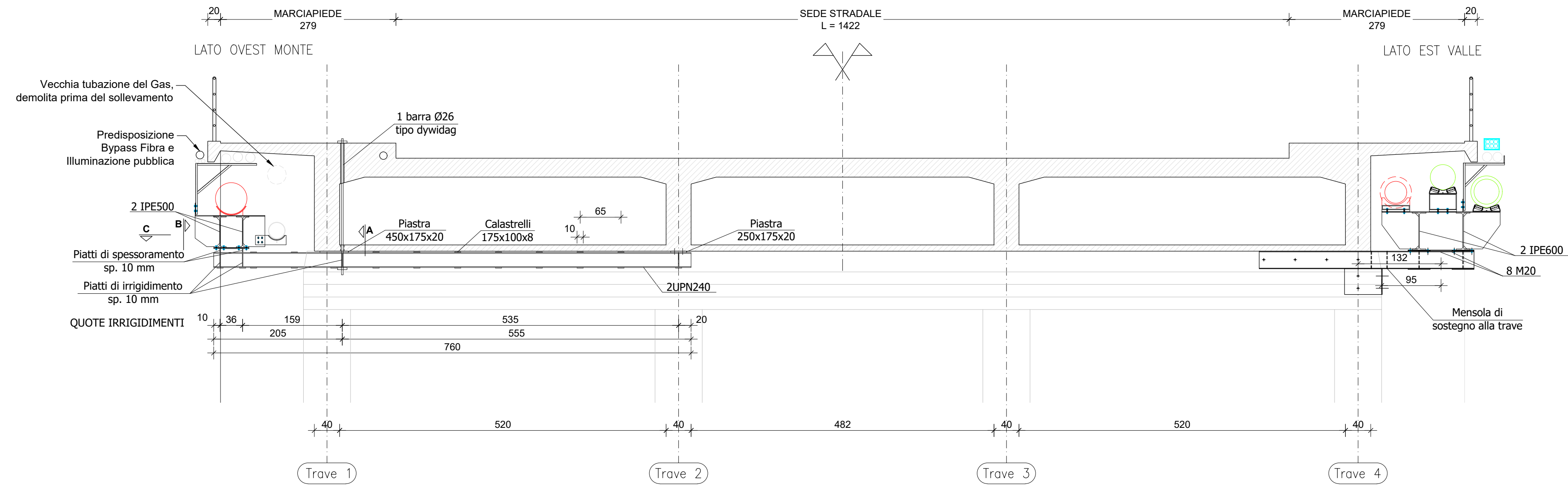
NOTA:
Le quote della trave dovranno essere verificate a valle di un rilievo dettagliato finalizzato allo studio delle interferenze con i sottoservizi.



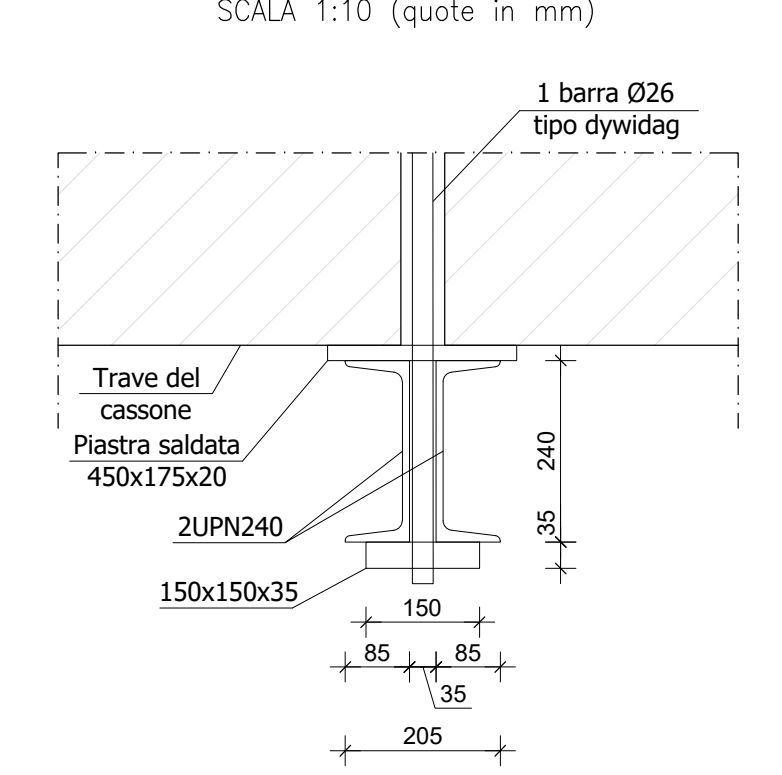
TRAVE AUSILIARIA – SOSTEGNO SOTTOSERVIZI
PROSPETTO OVEST



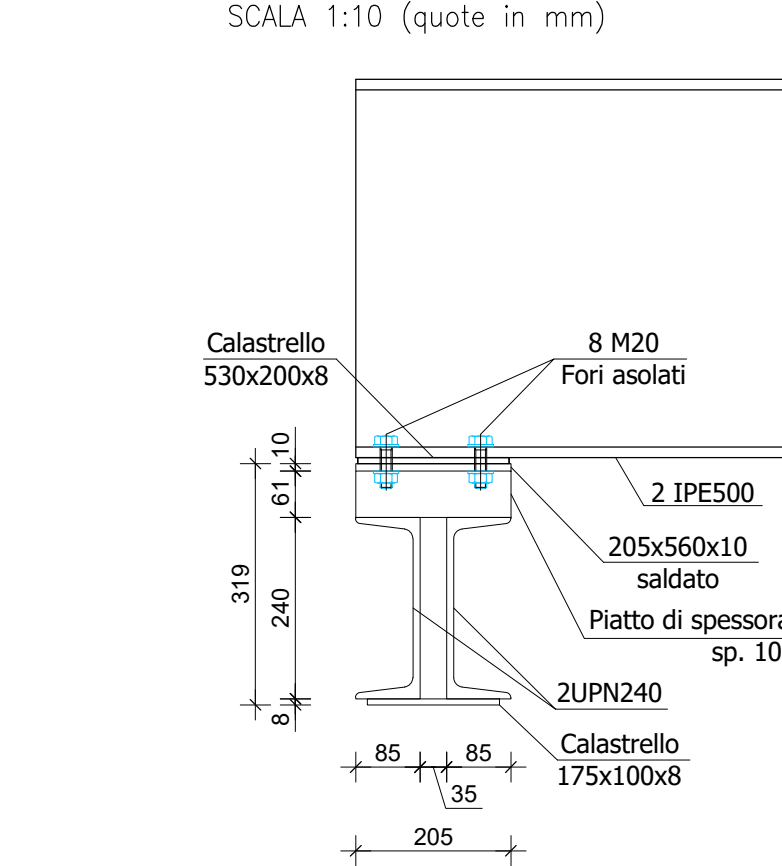
SOSTEGNO SOTTOSERVIZI – SEZIONE TRASVERSALE F-F



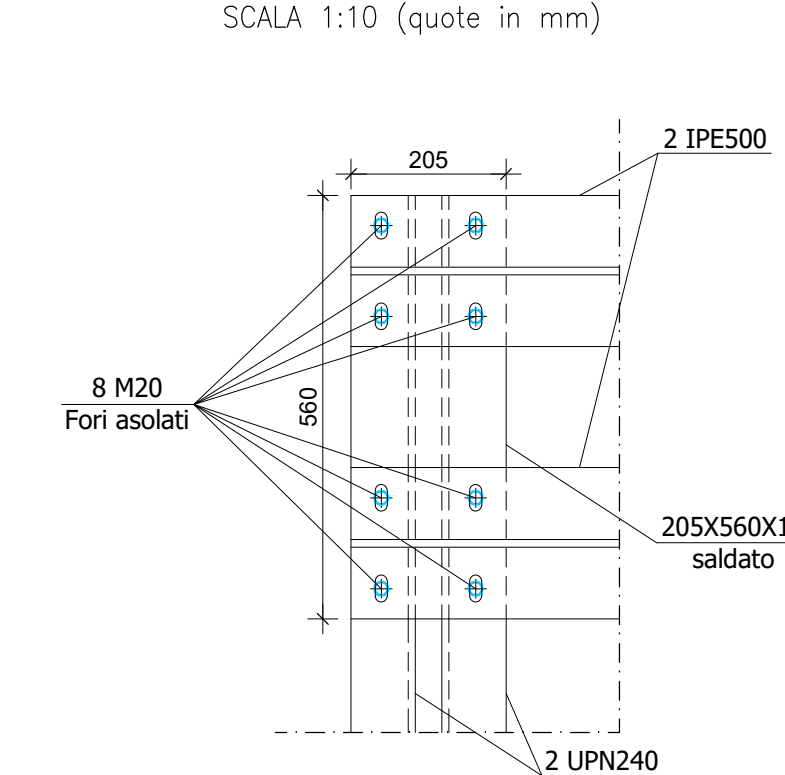
PARTICOLARE TRAVE 2UPN240
VISTA A-A



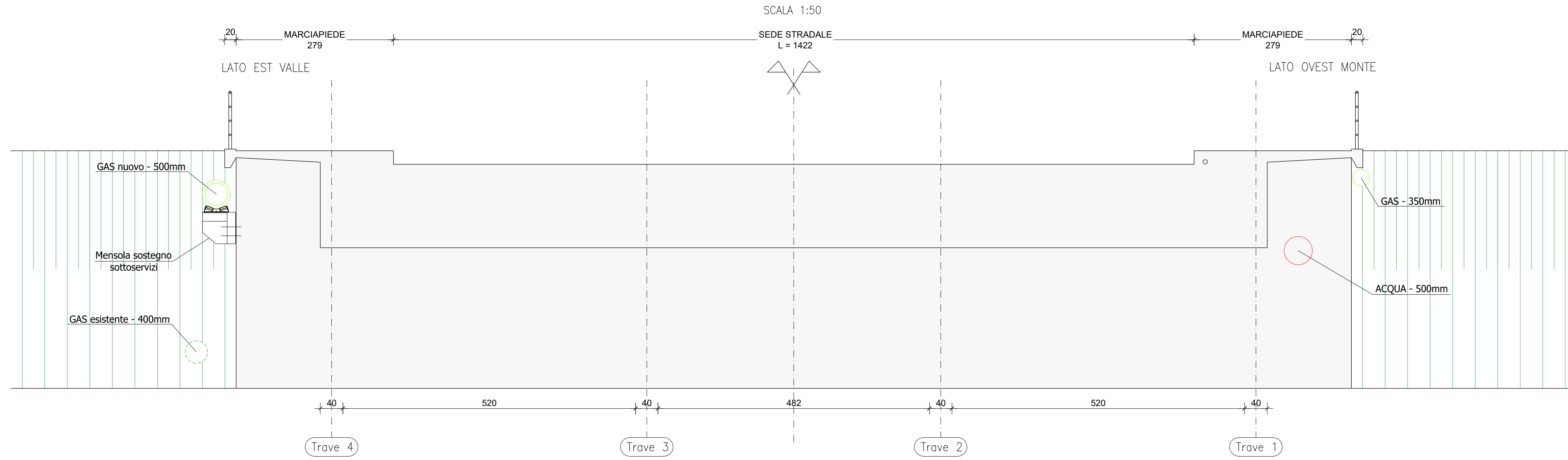
PARTICOLARE TRAVE 2UPN240
VISTA B-B



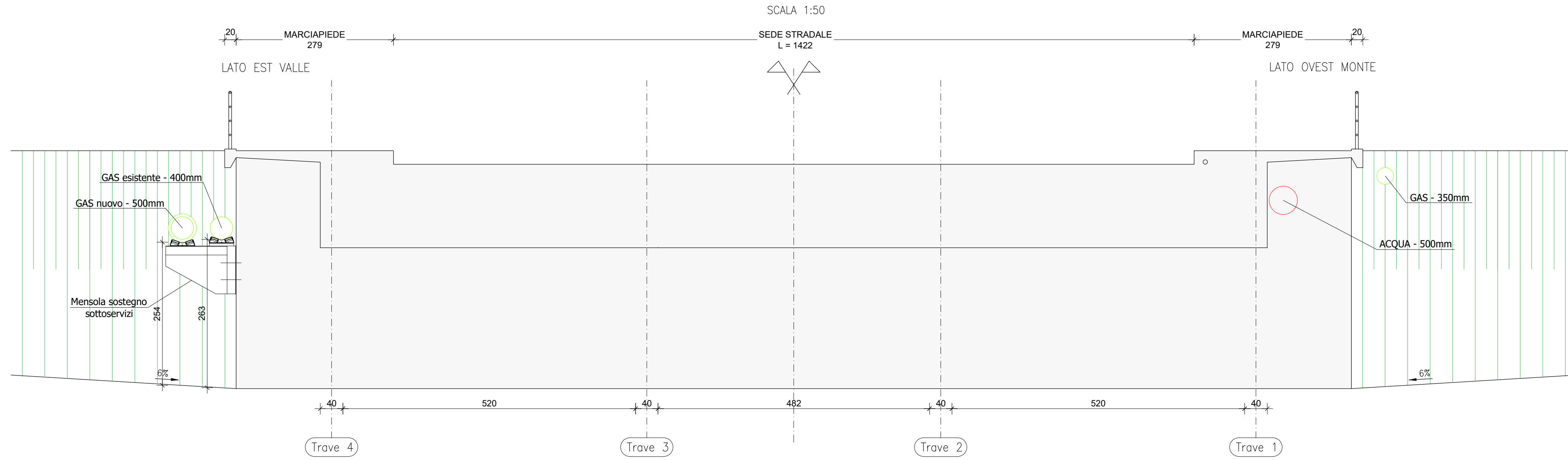
PARTICOLARE TRAVE 2UPN240
VISTA C-C



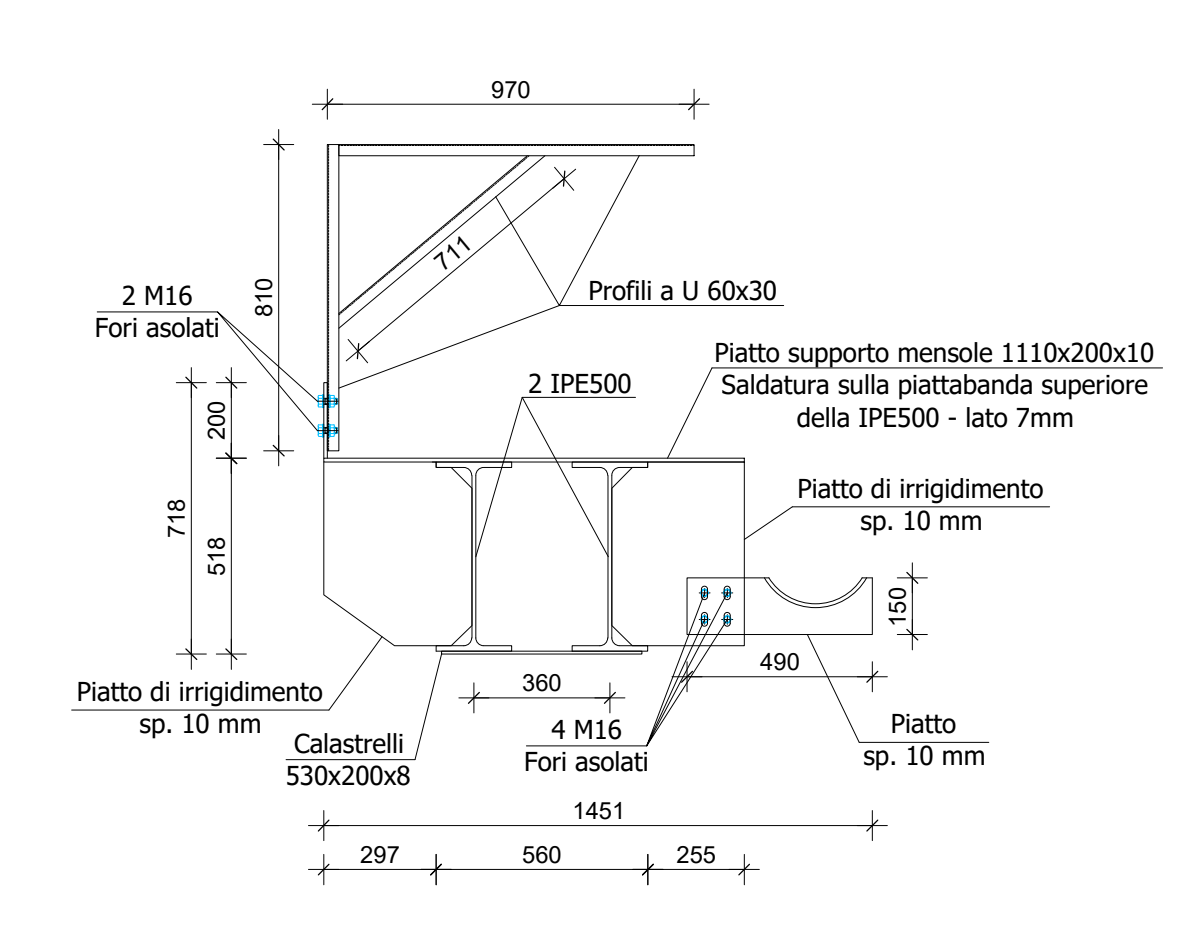
SOSTEGNO SOTTOSERVIZI
SEZIONE TRASVERSALE H-H IN SPALLA SUD



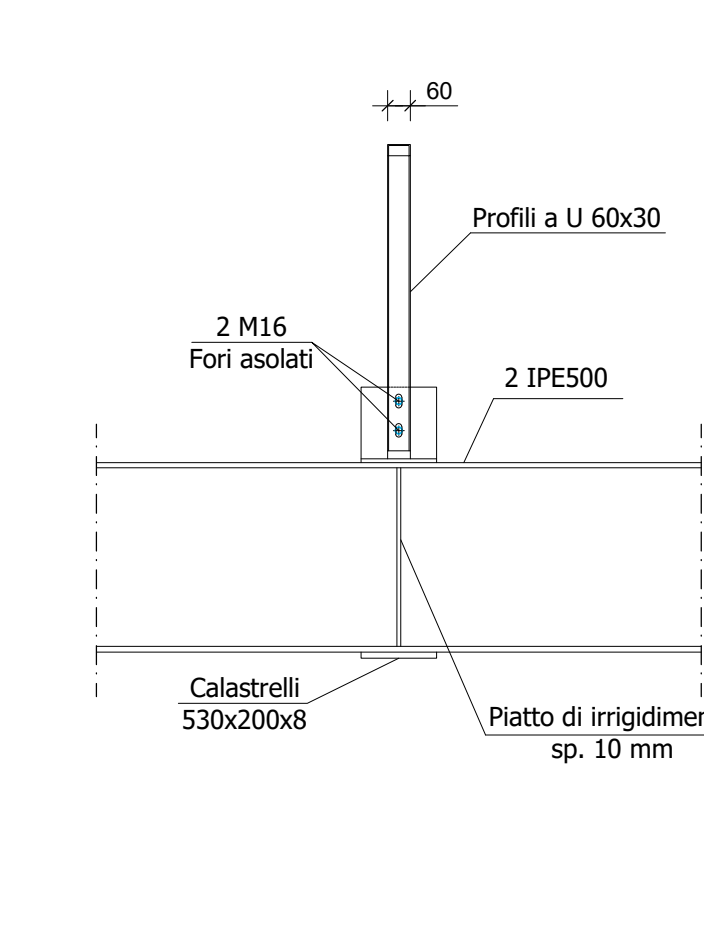
SOSTEGNO SOTTOSERVIZI
SEZIONE TRASVERSALE G-G IN SPALLA NORD



PARTICOLARE TRAVE SOSTEGNO SOTTOSERVIZI
SEZIONE Y-Y



DETTAGLIO IN PROSPETTO

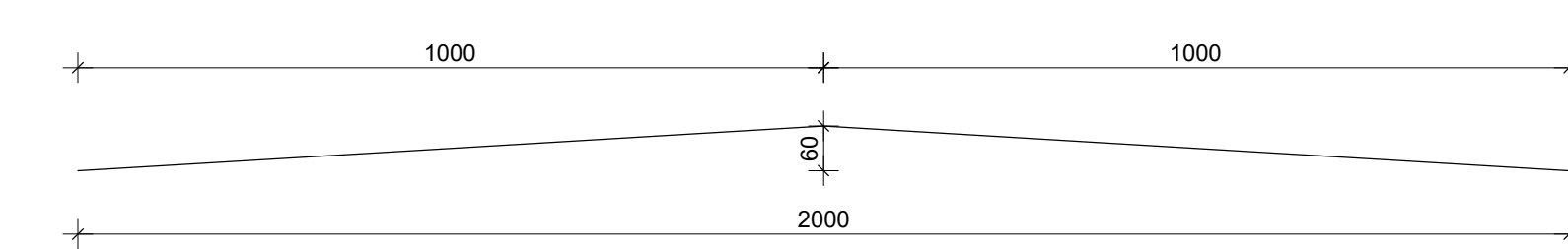


MATERIALI	
ACCIAIO CARPENTERIA METALLICA:	
- TRAVI PRINCIPALI	S355J0
- ANGOLARI E PIASTRE BULLONATE	S355J0
BULLONERIA:	
- VITI SECONDO UNI 5712 CLASSE 10.9 UNI 3740 (EN 20898)	
- DADI UNI 5713 - CLASSE 8G UNI 3740	
- ROSETTE UNI 5714	
BARRE DI COLLEGAMENTO	
- BARRA DYWIDAG Ø24mm Y1050	
SALDATURE:	
- SALDATURE SECONDO: Se non diversamente specificato le saldature a cordone d'angolo si intendono continue, con sezione di gola "a" > 0.5 t (vedi figura)	DN 20/02/18 a=0.5 t
ANCORAGGI:	
- ANCORANTI	CLASSE 8.8 TIPO HLT1 HIT-V o equivalenti
- RESINA A INIEZIONE	TIPO HLT1 HIT-RE 500 V3 o equivalenti

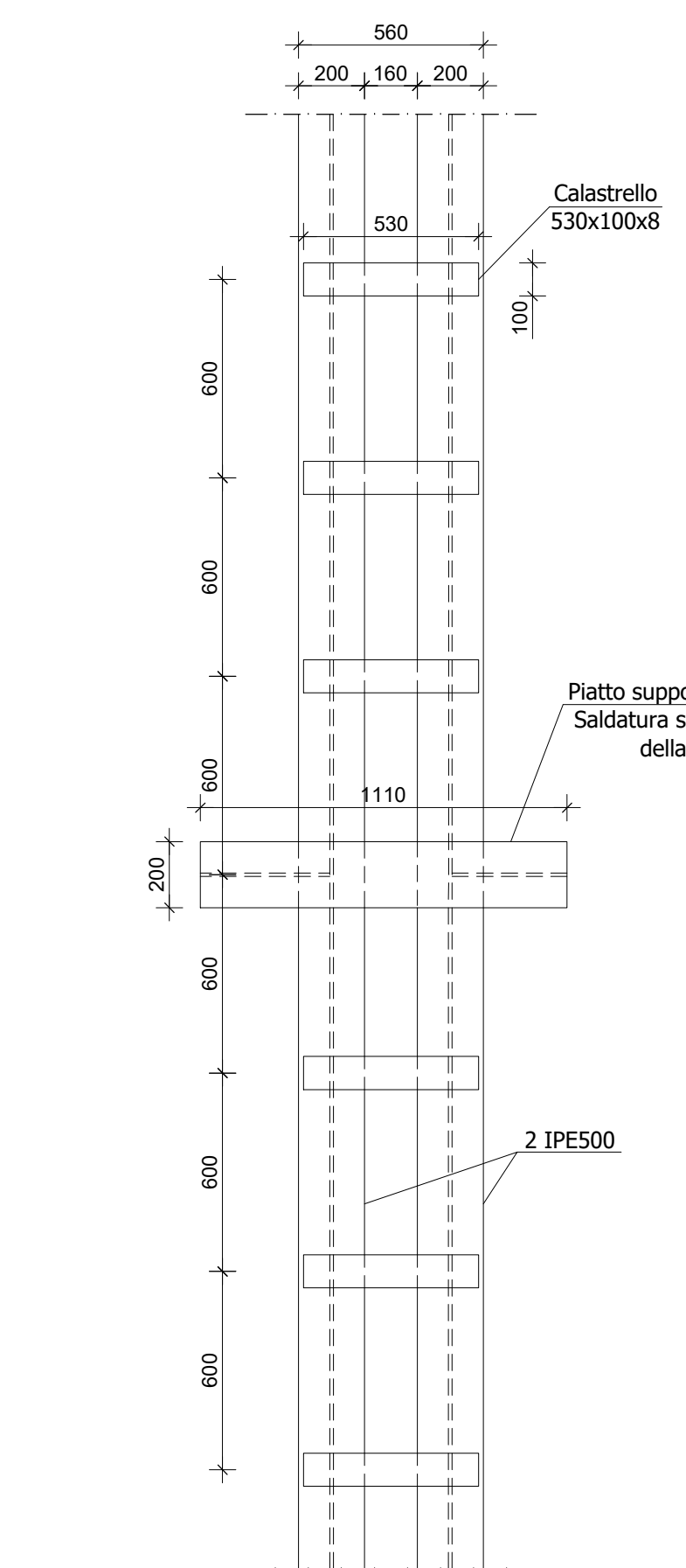
NOTE:

- Tutte le quote della carpenteria metallica della trave andranno verificate a valle di un rilievo dettagliato.
- La barra tipo dywidag può essere posizionata anche sul lato esterno se lo spazio lasciato dai sottoservizi lo consente.

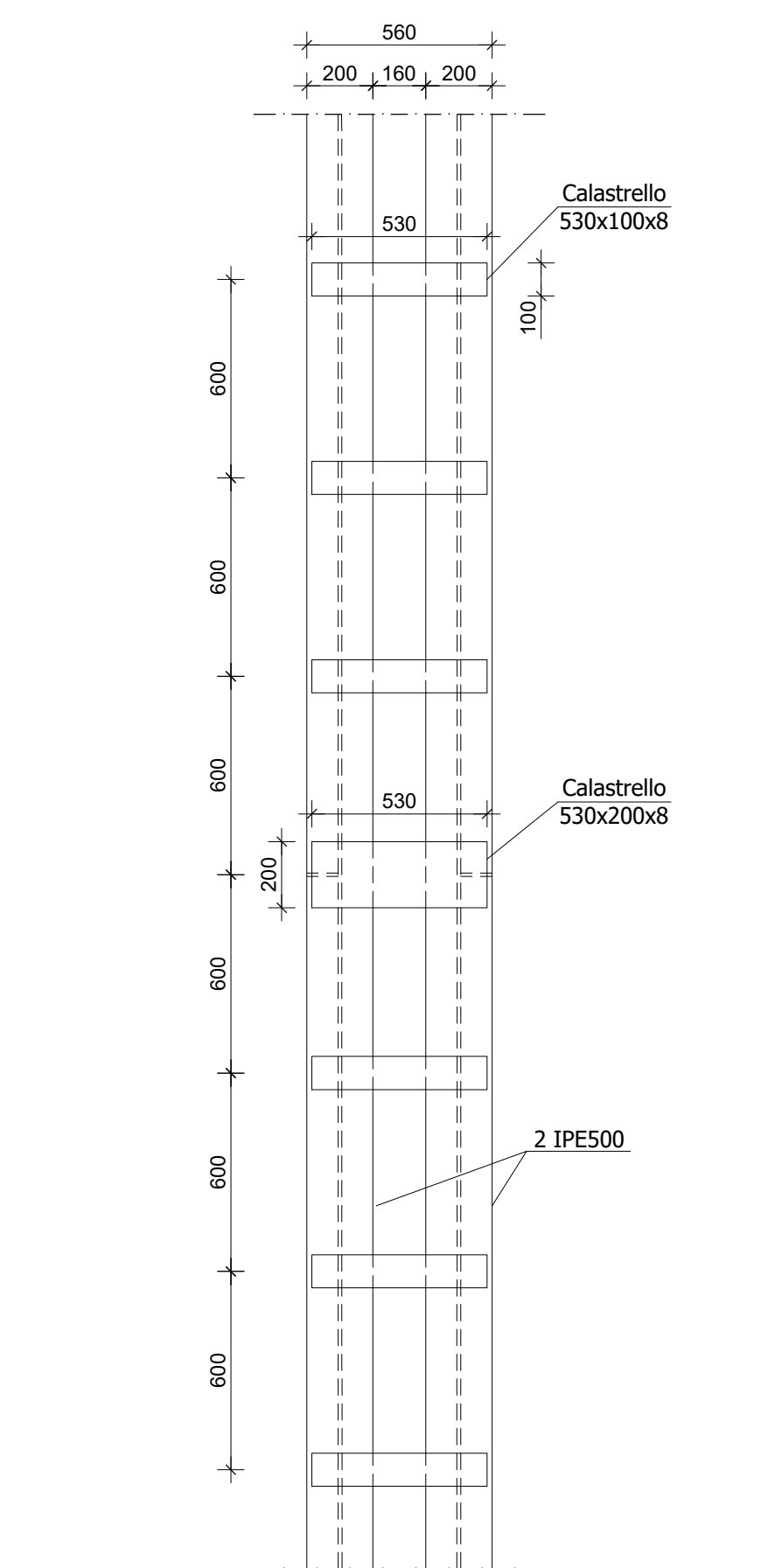
SCHEMA CONTROMONTA – TRAVE OVEST



PARTICOLARE TRAVE OVEST
LATO SUPERIORE
VISTA DI PIANTA



PARTICOLARE TRAVE OVEST
LATO INFERIORE
VISTA DI PIANTA



MANUTENZIONE STRAORDINARIA DEI PONTI DI VIA ARIOSTO SUL PIOVEGO E SUL RONCAJETTE



PROGETTO ESECUTIVO

TITOLO ELABORATO		NUMERO ELABORATO	
Ponte sul Piovego PROVEDIMENTI DI SOSTEGNO TEMPORANEO DEGLI IMPIANTI		ET07	
RAGGRUPPAMENTO TEMPORANEO PROFESSIONISTI		MANDANTE	
CAPO SETTORE LAVORI PUBBLICI Dott. Danilo Guarri		RESPONSABILE LAVORO DEL PROGETTO Ing. Roberto Piccolo	
ASSISTENZA AL RUP Ing. Maurizio Sinigaglia Arch. Nicola Milan			
NUMERO PROGETTO LL PP OPI 2023/012		DATA Gennaio 2024	
CODICE CUP H97H23000290004			
0	05/2024	Prima emissione	AM AM MO
REV.	DATA	DESCRIZIONE	REDATTO VERIFICATO APPROVATO

A norma di legge (art. 2 - lg. 432/01) il contenuto di questo documento è da ritenersi riservato e non può essere divulgato o terzi senza un'autorizzazione formale, anche in caso di autorizzazione è obbligatorio citare la committenza e gli esecutori.