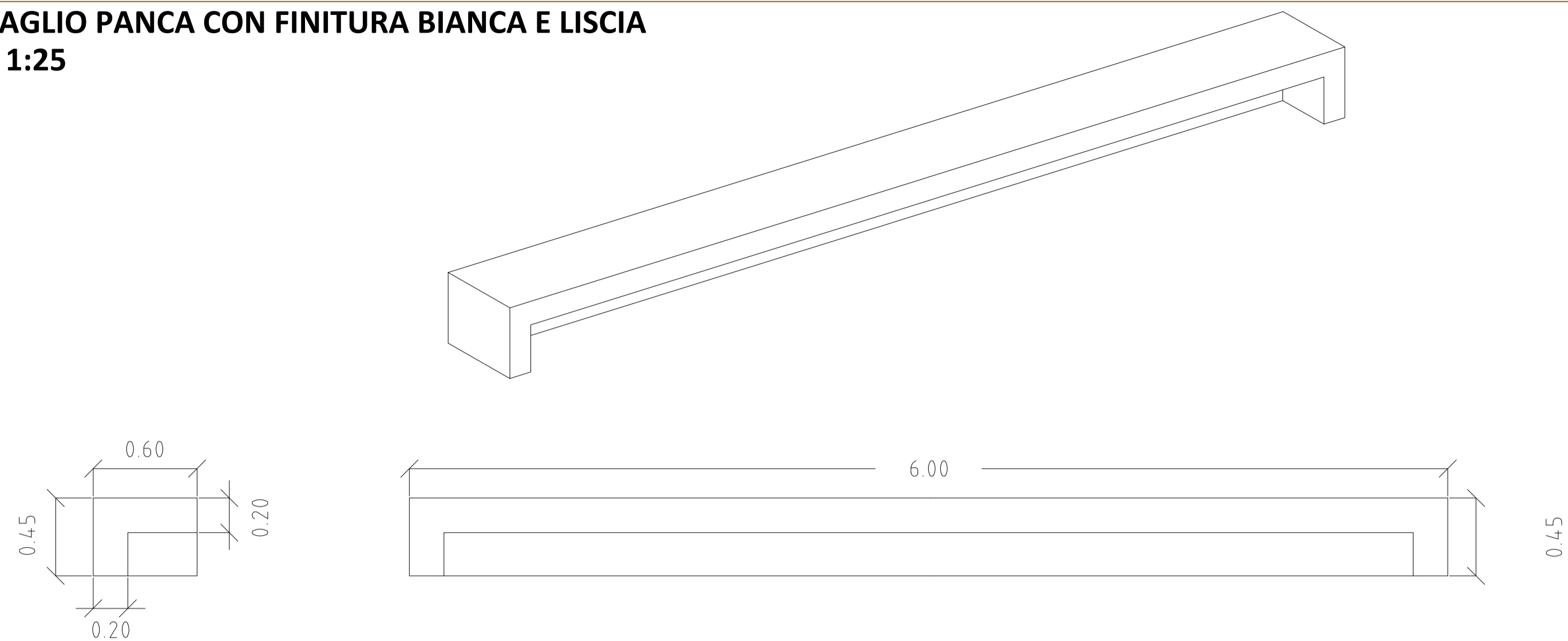
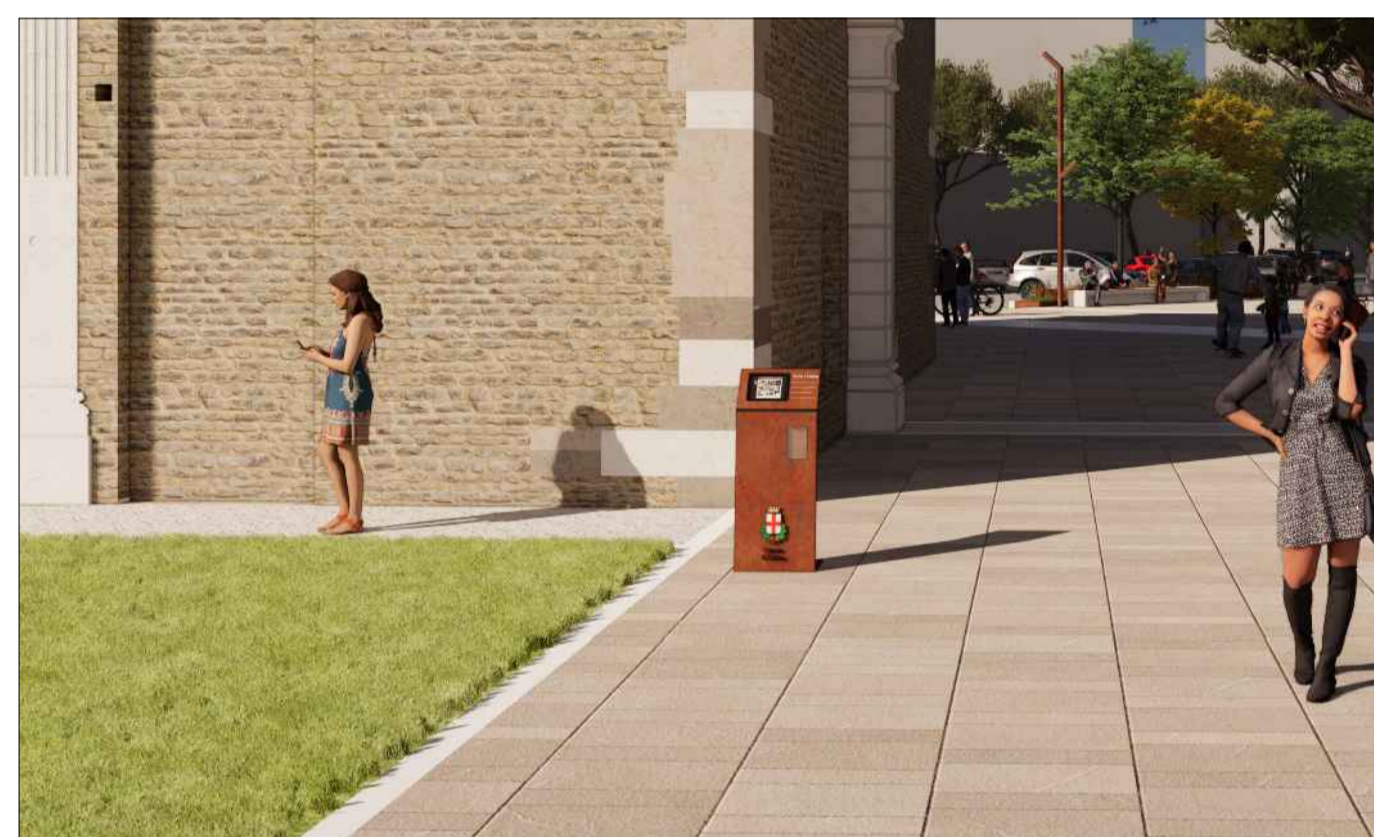
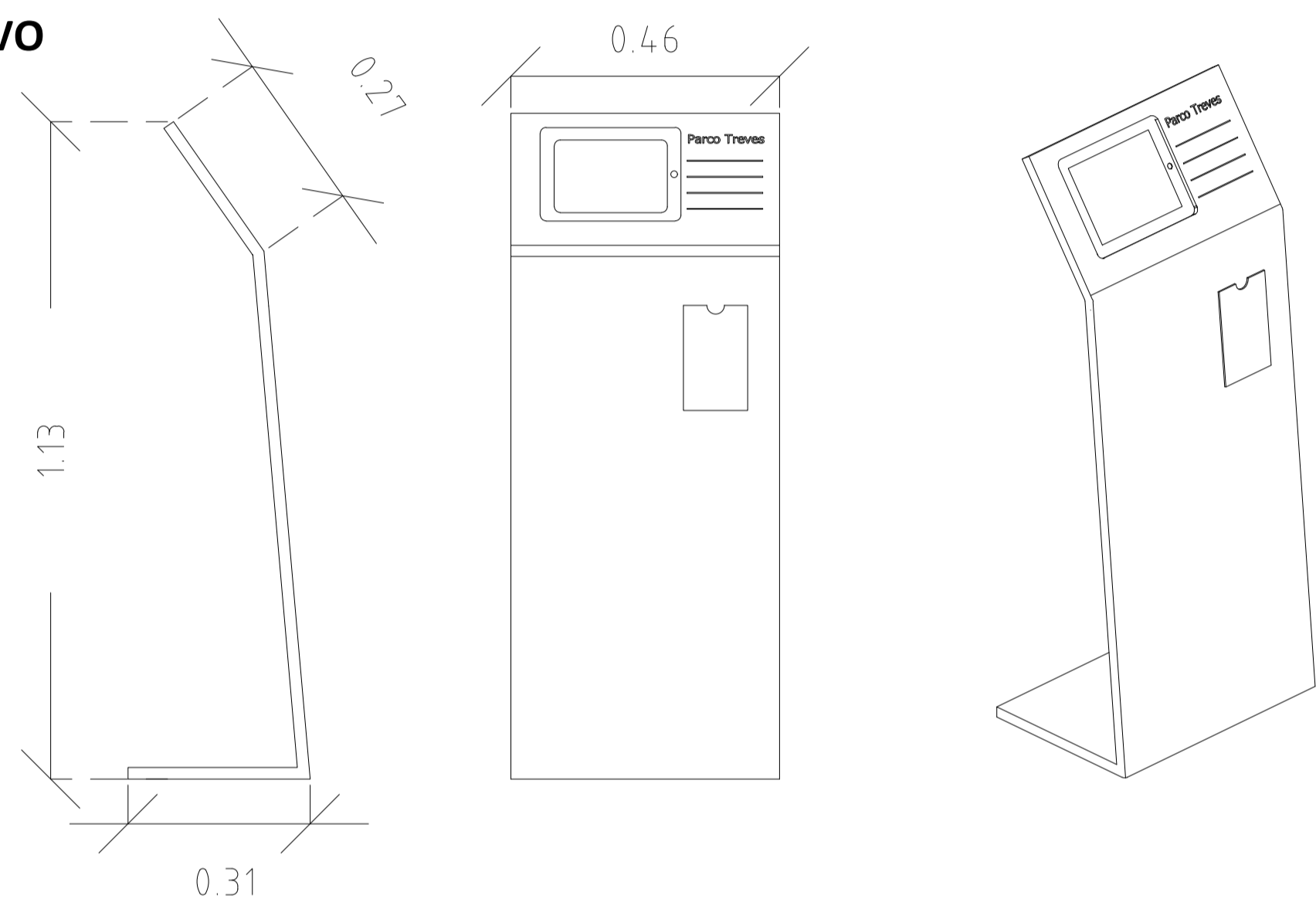


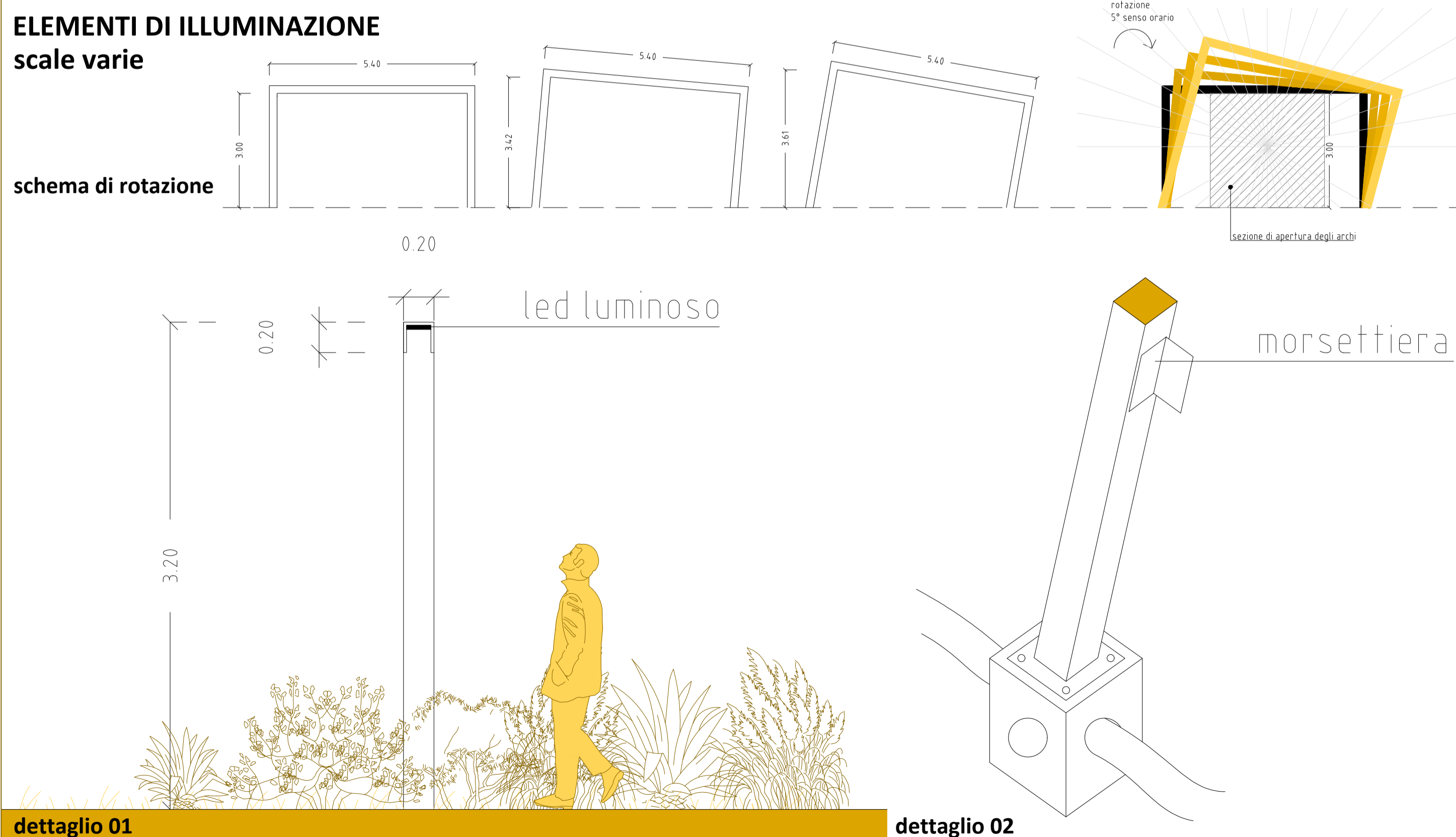
DETTAGLIO PANCA CON FINITURA BIANCA E LISCIA
scala 1:25



DETTAGLIO LEGGIO INTERATTIVO
scala 1:10



ELEMENTI DI ILLUMINAZIONE
scale varie



N.B. I dettagli illustrati sono indicativi e saranno a scelta della D.L..



SETTORE LAVORI PUBBLICI
Servizio Opere Infrastrutturali



PNRR - M.5 C.2 I 2.1
DPCM 21 gennaio 2021
"MOBILITA' SOSTENIBILE- RIQUALIFICAZIONE PIAZZA PONTECORVO BICIPOLITANA 12A FACCIOLATI"
PASS - Padova Accessibile Sostenibile Sicura

"Rigenerazione Urbana" piazza Pontecorvo e via Facciolati	LLPP OPI 2021/101 CUP H91B21001740001	Elaborato	16
	PROGETTO ARREDO URBANO		
Progettisti arch. Alberto Marescotti geom. Daniele Pettenello geom. Alessandra Agosti ing. Benedetta Cameran ing. Silvia Cavestro geom. Massimiliano Maulu	Assistenti al Rup arch. Daria Marchi arch. Zineb Bouhadi	Rup - Capo Servizio ing. Massimo Benvenuti	Capo Settore ing. Matteo Banfi

dettaglio 01

dettaglio 02