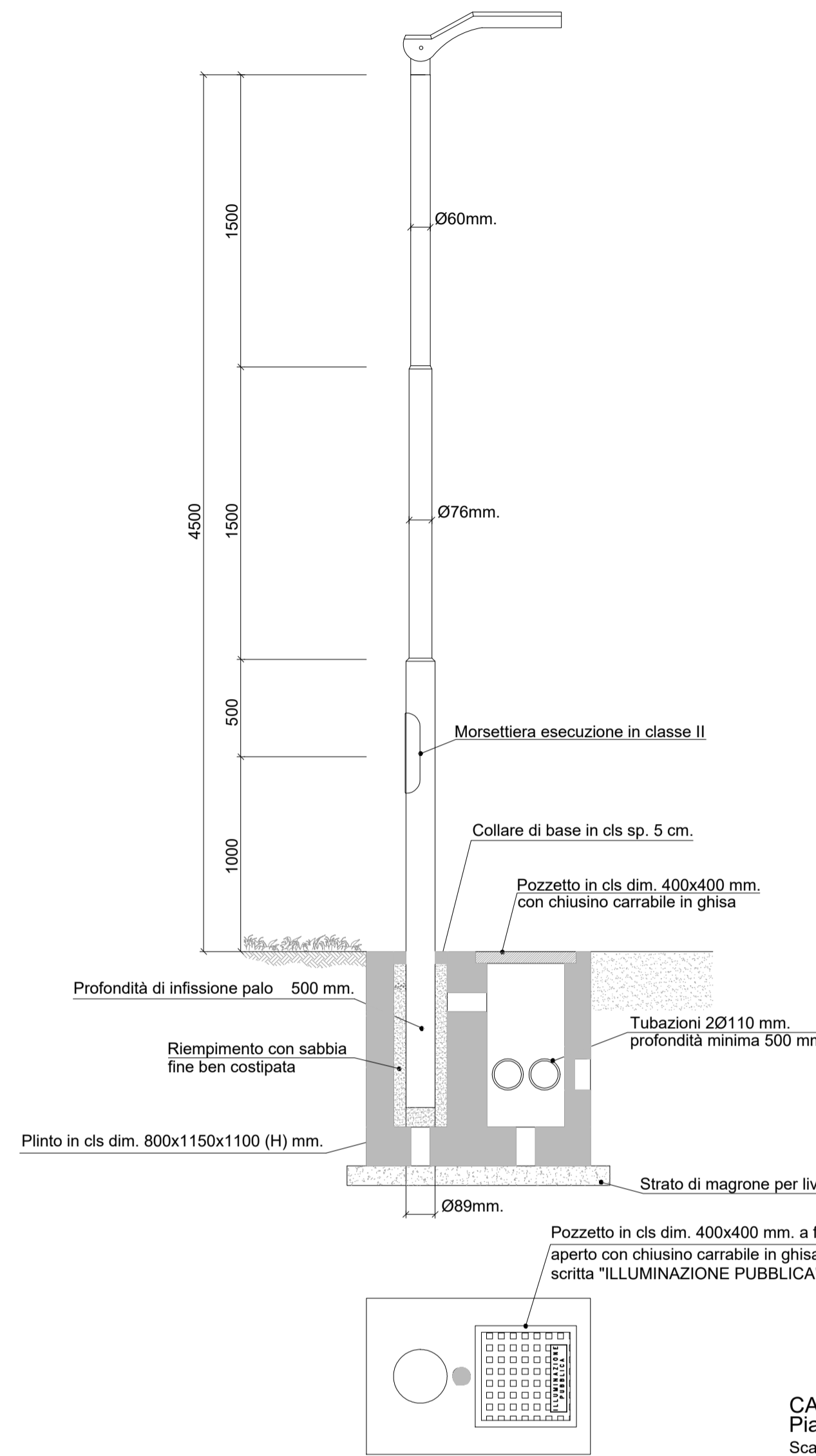
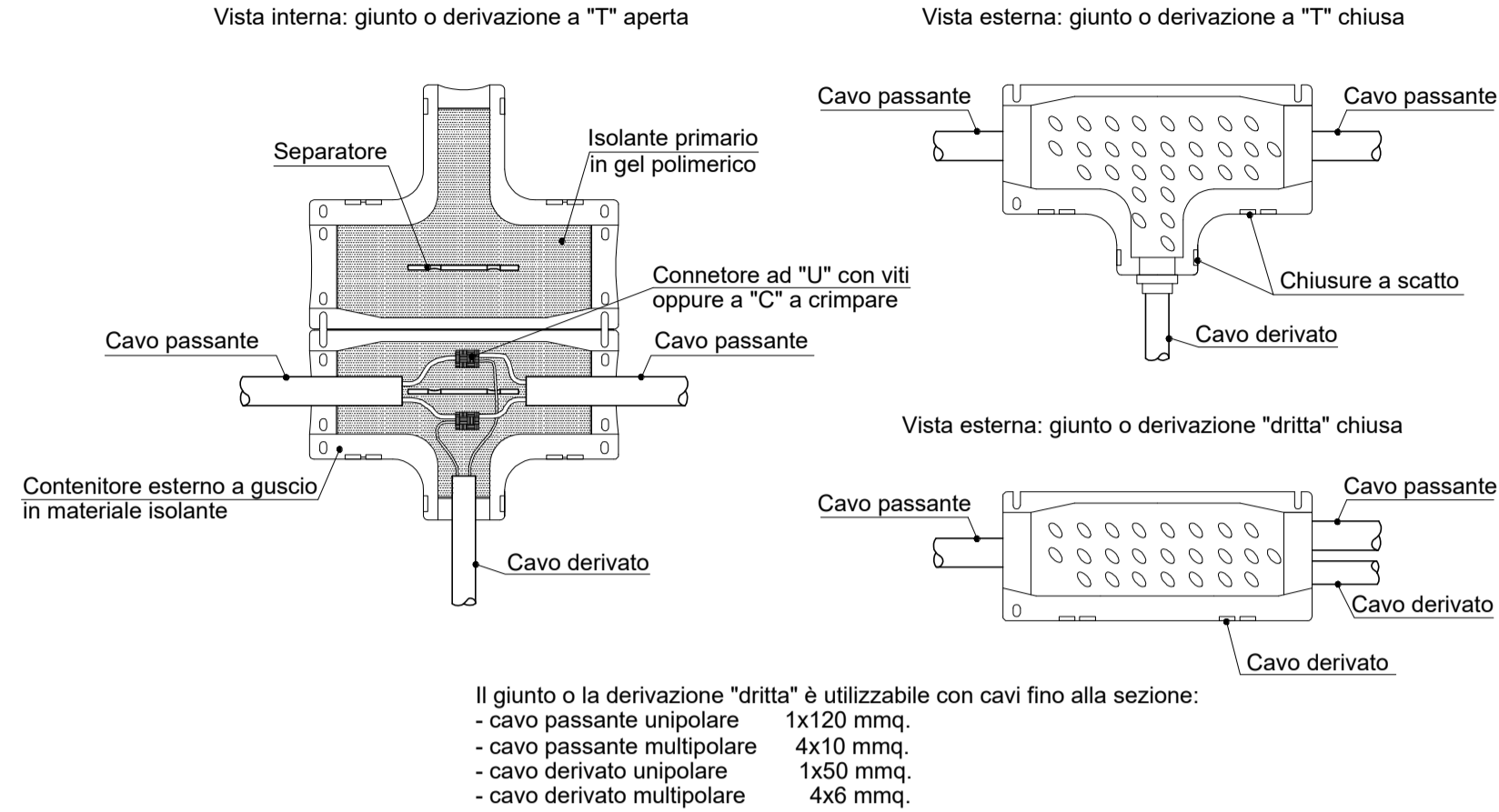


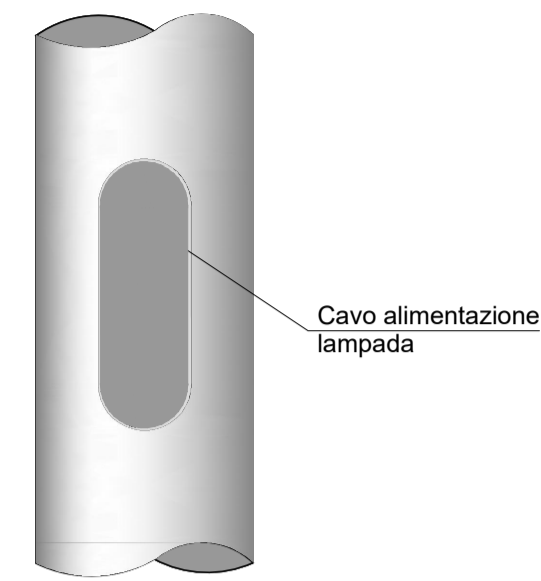
RETE ILLUMINAZIONE PUBBLICA
SOSTEGNO APPARECCHIO DI ILLUMINAZIONE, ESECUZIONE IN DOPPIO ISOLAMENTO, PALO CONICO DIRITTO CON SBRACCIO, IN ACCIAIO ZINCATO
(disegno non in scala)



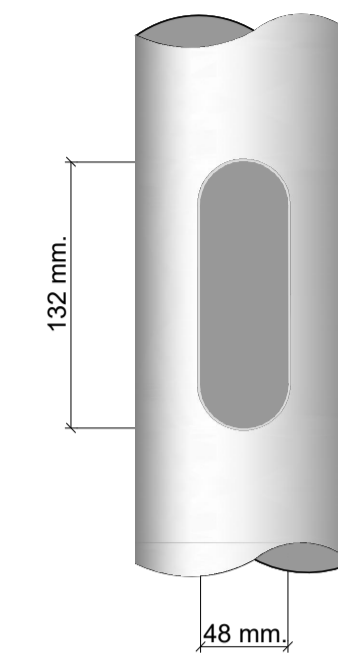
RETE ILLUMINAZIONE PUBBLICA
GIUNZIONE IN LINEA E/O IN DERIVAZIONE PER POSA INTERRATA SOMMERSIBILE CON ISOLAMENTO PRIMARIO IN GEL POLIMERICO ESECUZIONE IN DOPPIO ISOLAMENTO
(disegno non in scala)



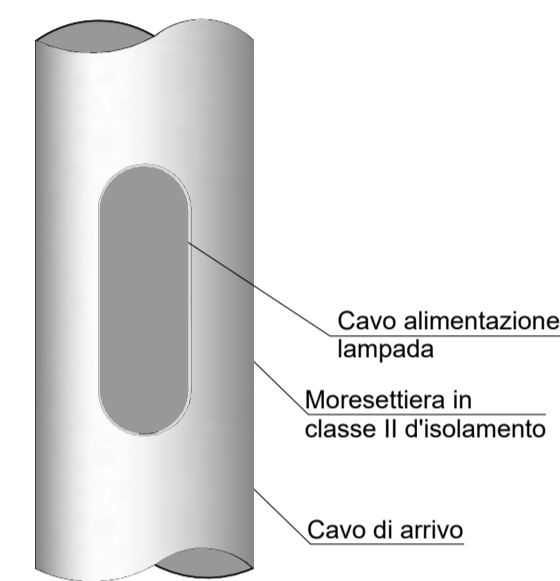
COLLEGAMENTO DIRETTO
(disegno non in scala)



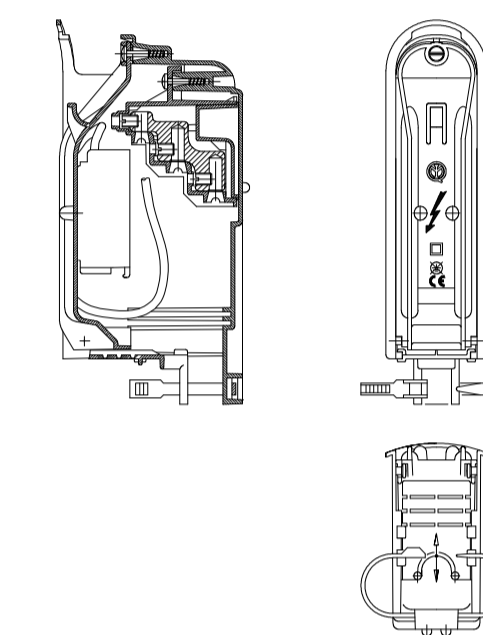
DIMENSIONI ASOLA PER MORSETTERIA ED ASOLA PER ENTRATA CAVI
(disegno non in scala)



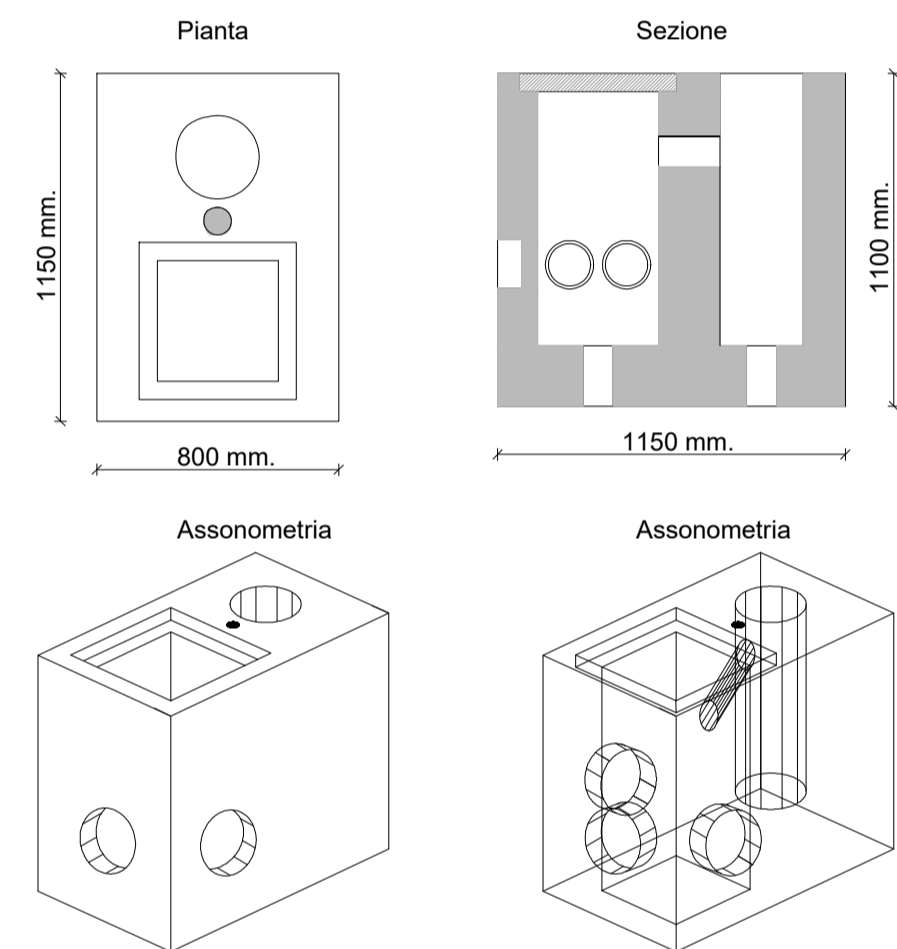
COLLEGAMENTO MORSETTERIA
(disegno non in scala)



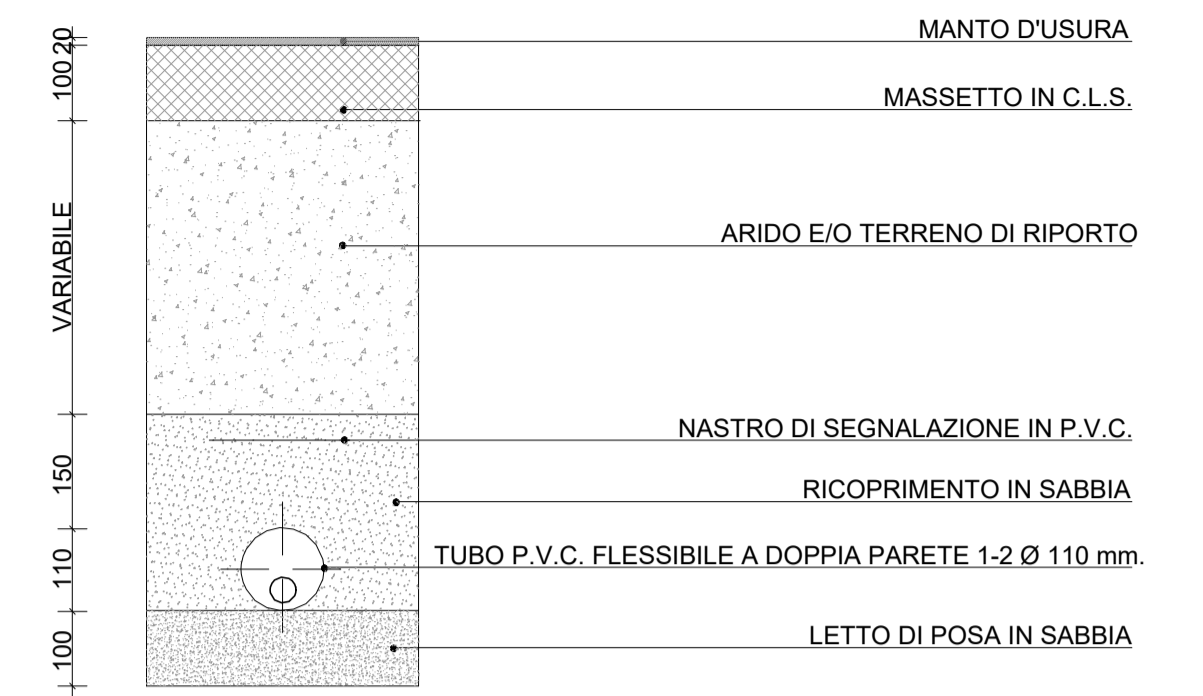
TIPICO MORSETTERIA
(disegno non in scala)



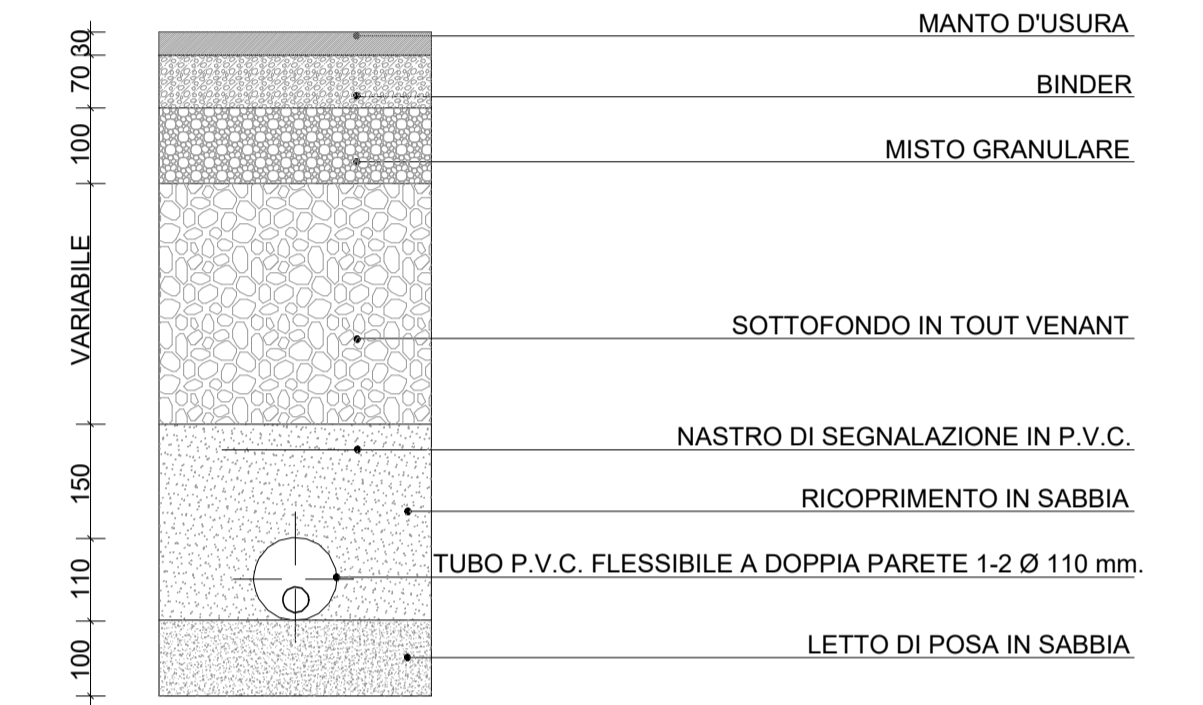
RETE ILLUMINAZIONE PUBBLICA
SCHEMA PLINTO DI FONDAZIONE PER PALI DI SOSTEGNO
(misure indicative, disegno non in scala)



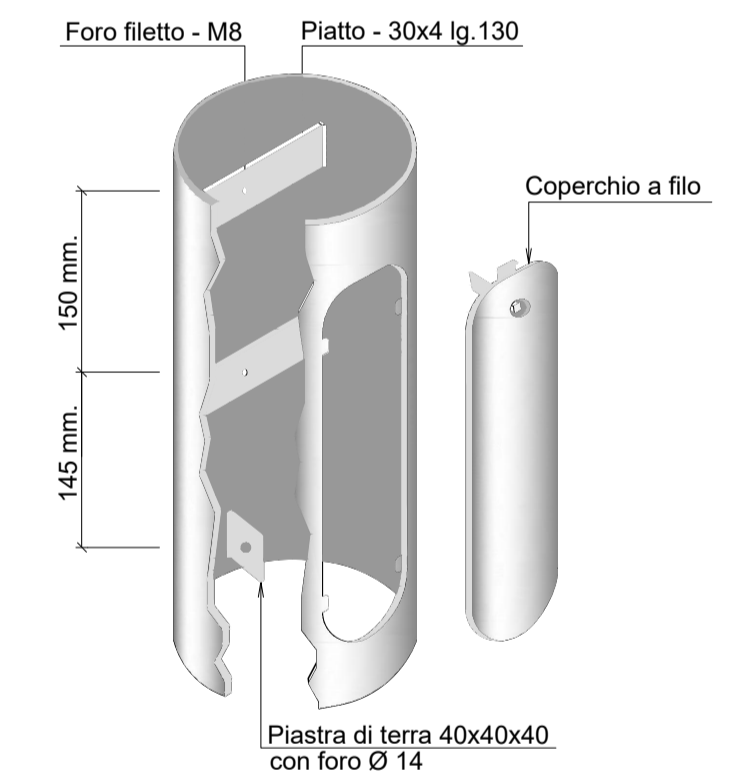
PARTICOLARE POSA TUBO SU MARCIAPIEDE
scala 1:10



PARTICOLARE POSA TUBO SU SEDE STRADALE
scala 1:10



PORTELLA CON COPERCHIO A FILO
(disegno non in scala)



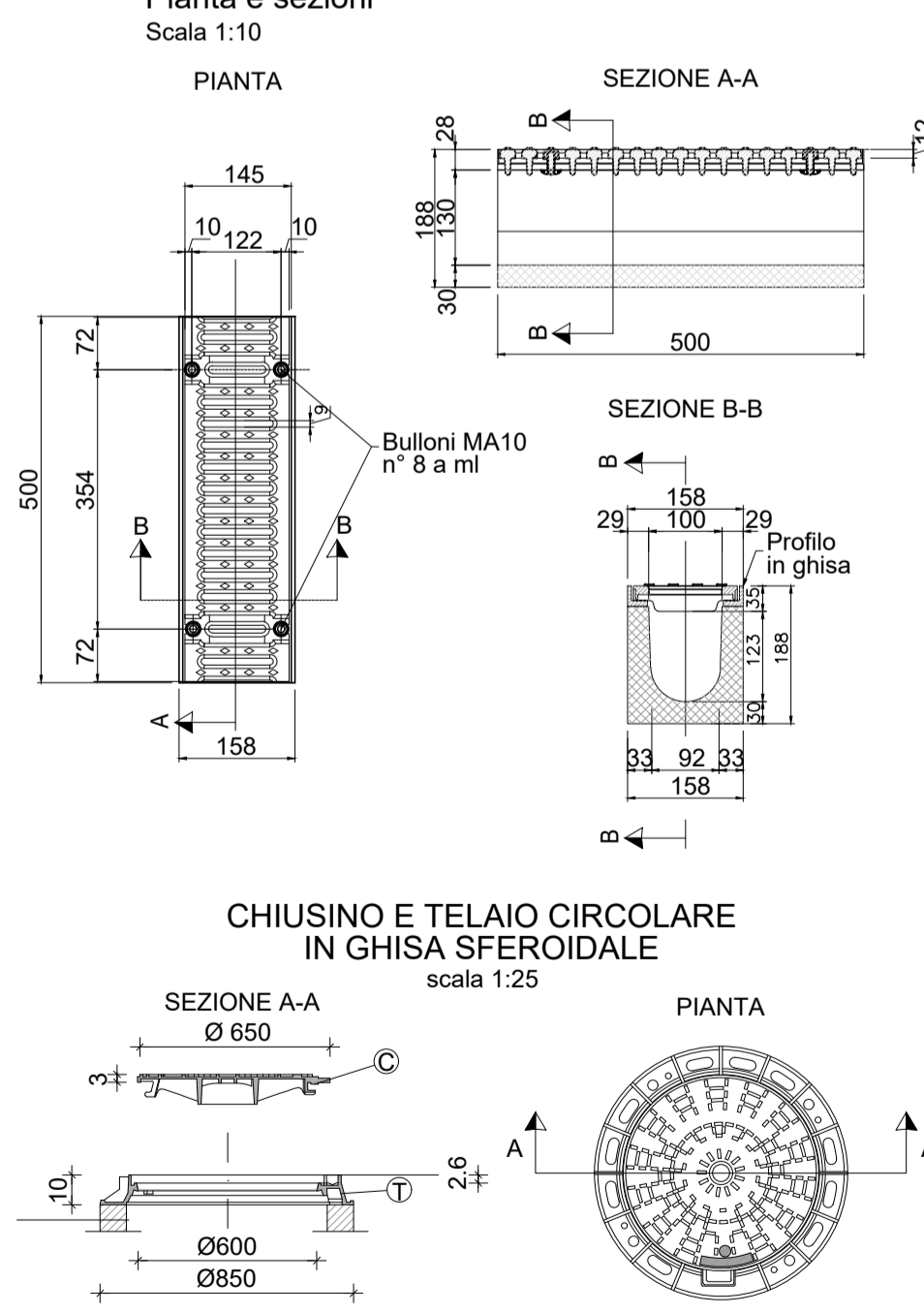
TUBO CORRUGATO PER LINEE ELETTRICHE INTERRATE



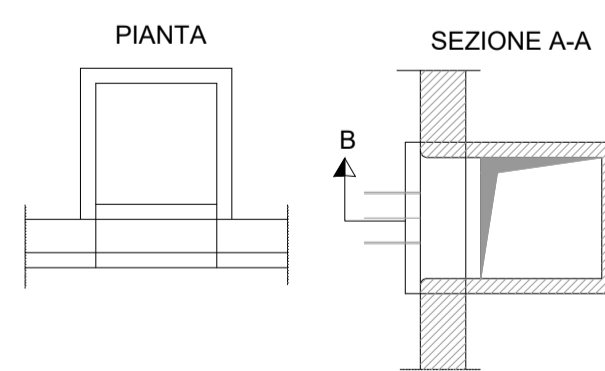
NASTRO DI SEGNALAZIONE PER LINEE ELETTRICHE INTERRATE



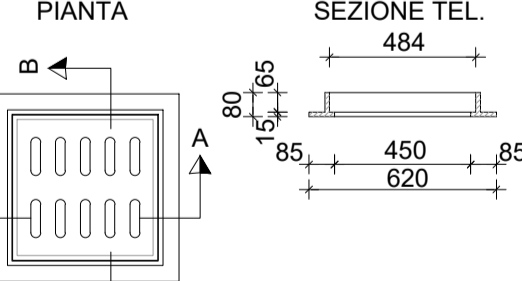
CANALETTA IN CLS CON GRIGLIA IN GHISA
Pianta e sezioni
Scala 1:10



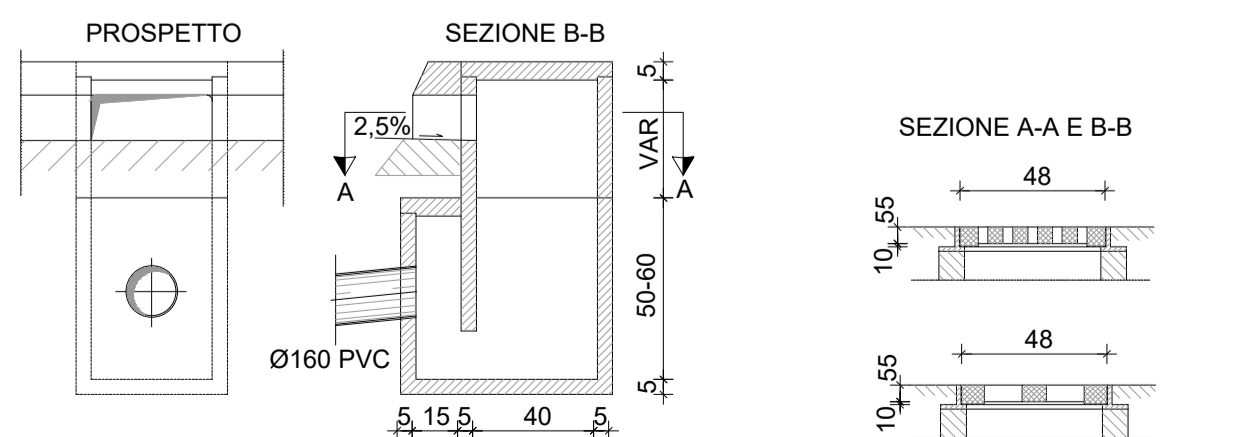
CADITOIA A BOCCA DI LUPO
scala 1:25



CADITOIA AD ASOLE
scala 1:25

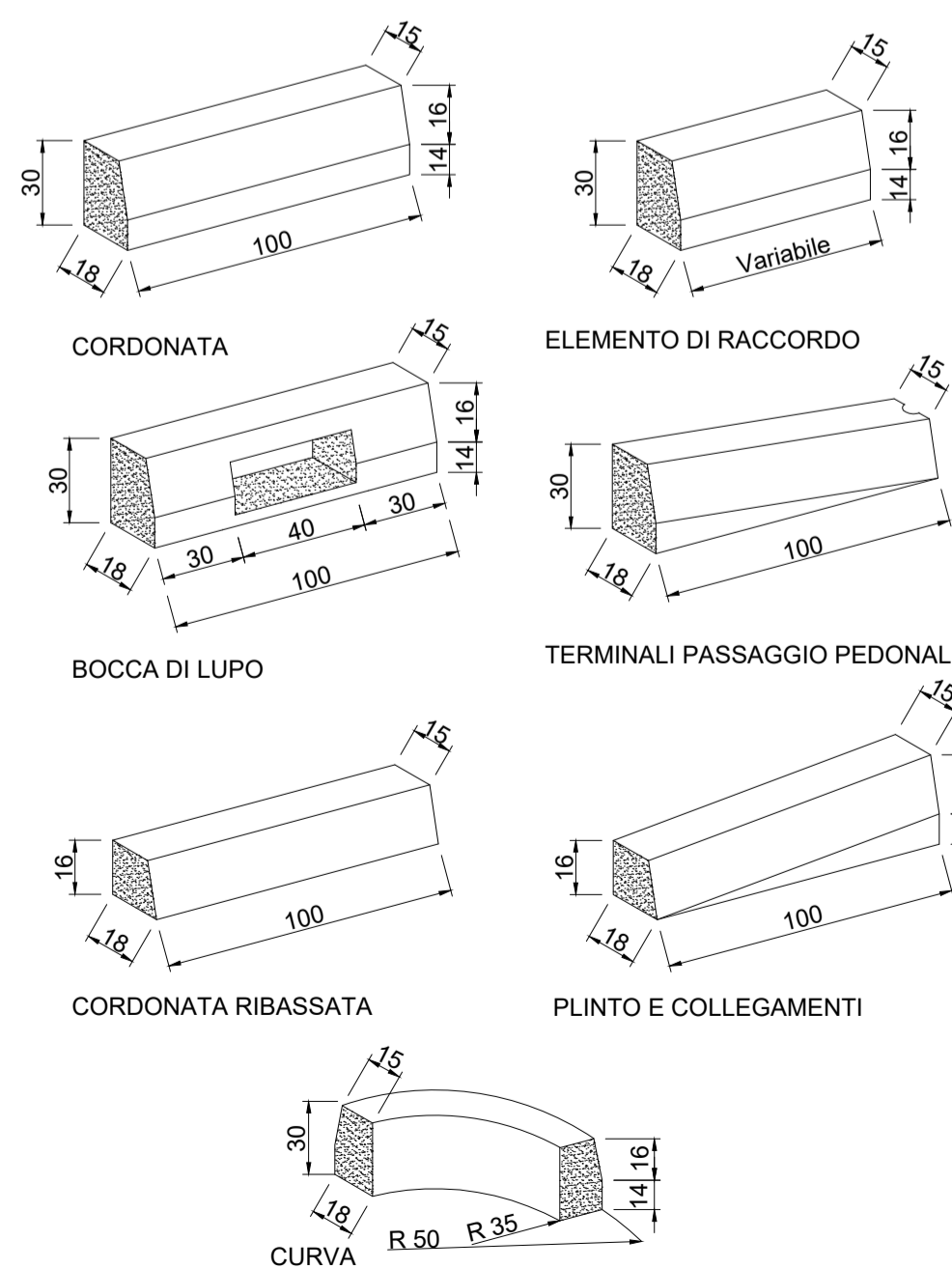


CADITOIA IN GHISA
CLASSE D400 CONFORME NORMA UNI EN-124 PESO INDICATIVO Kg 50



CHIUSINO CLASSE	LUCE NETTA (mm)	LUCE ESTERNA (mm)	ALTEZZA (mm)	PESO (Kg)		
				T	C	T/C
D400	610	650	100	28	39	67

CORDONATE IN CALCESTRUZZO
Scala 1:25



PNRR - M.5 C.2 I 2.1
DPCM 21 gennaio 2021
"MOBILITA' SOSTENIBILE- RIQUALIFICAZIONE PIAZZA PONTECORVO BICIPOLITANA 12A FACCIOLATI"
PASS - Padova Accessibile Sostenibile Sicura

"Rigenerazione Urbana" piazza Pontecorvo e via Facciolati	LLPP OPI 2021/101 CUP H91B21001740001	Elaborato	20
	PROGETTO PARTICOLARI COSTRUTTIVI		
Progettisti arch. Alberto Marescotti geom. Daniele Pettenello ing. Benedetta Cameran ing. Silvia Cavestro geom. Massimiliano Maulu	Assistenti al Rup arch. Daria Marchi arch. Zineb Bouhadi	Rup - Capo Servizio ing. Massimo Benvenuti	Capo Settore ing. Matteo Banfi