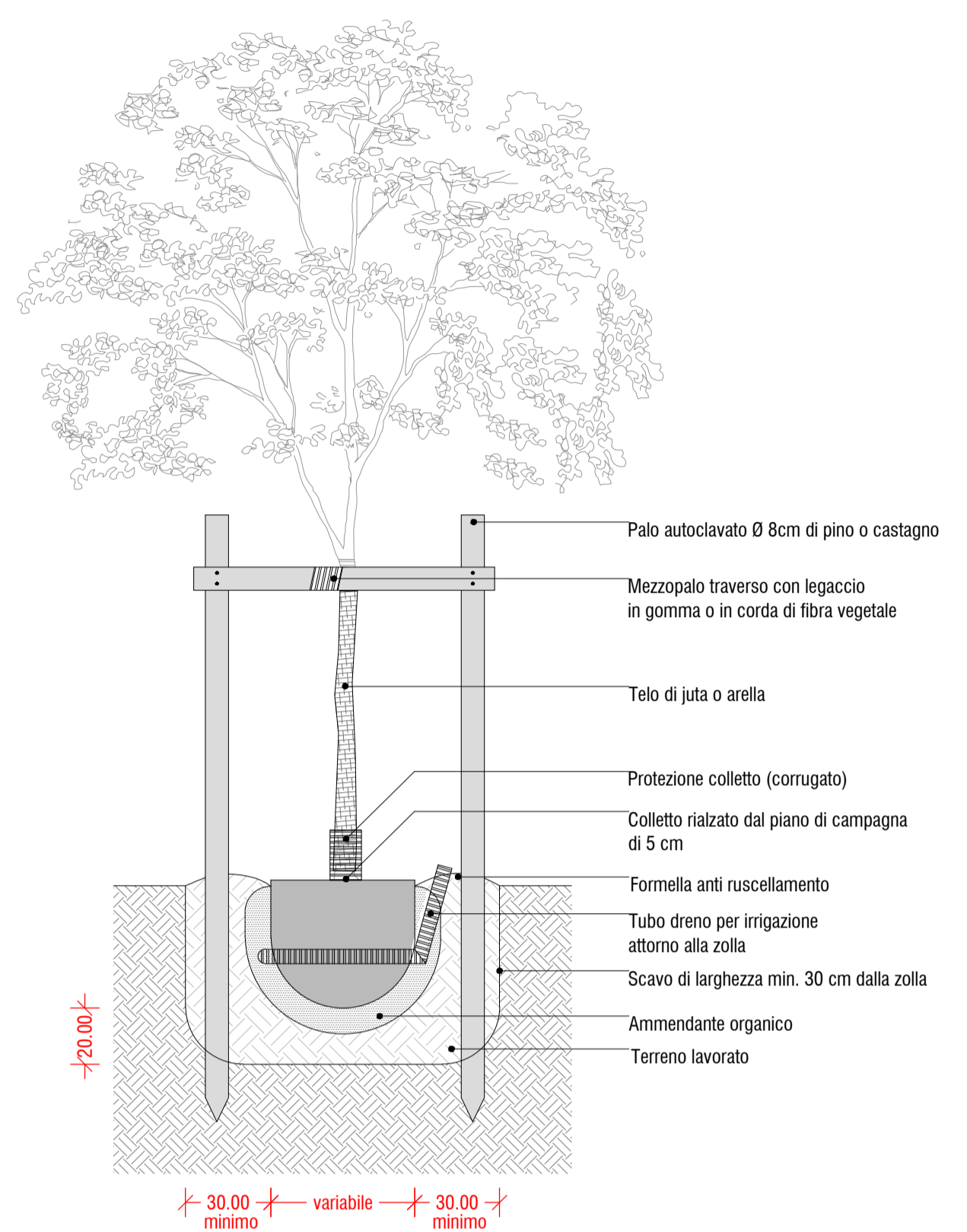
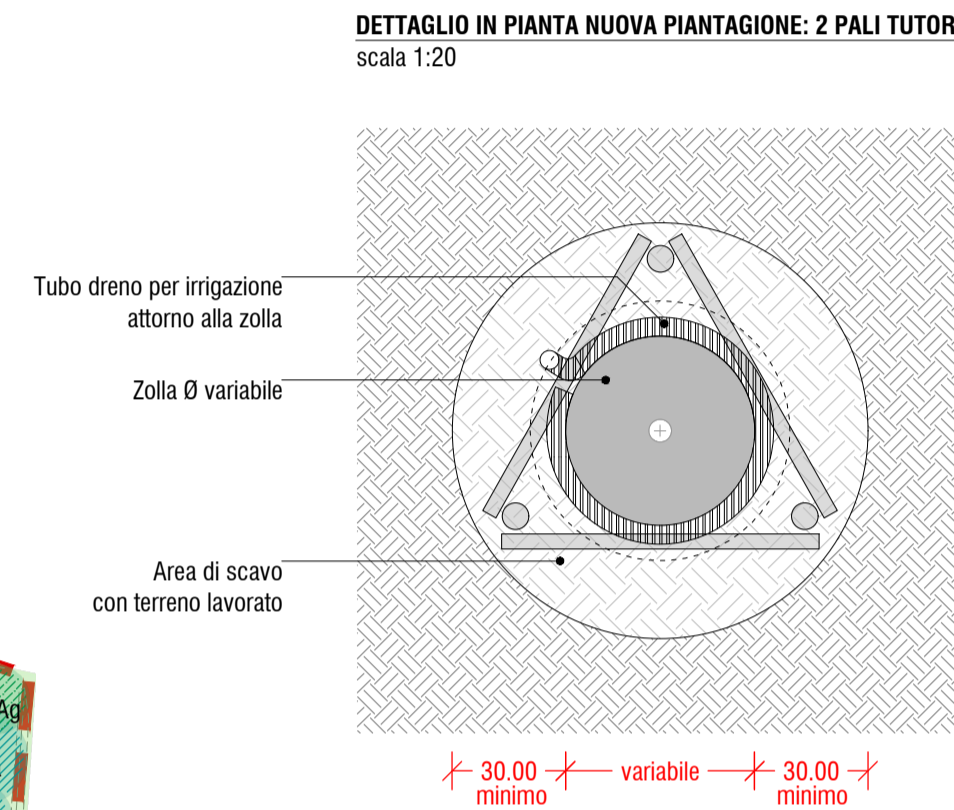
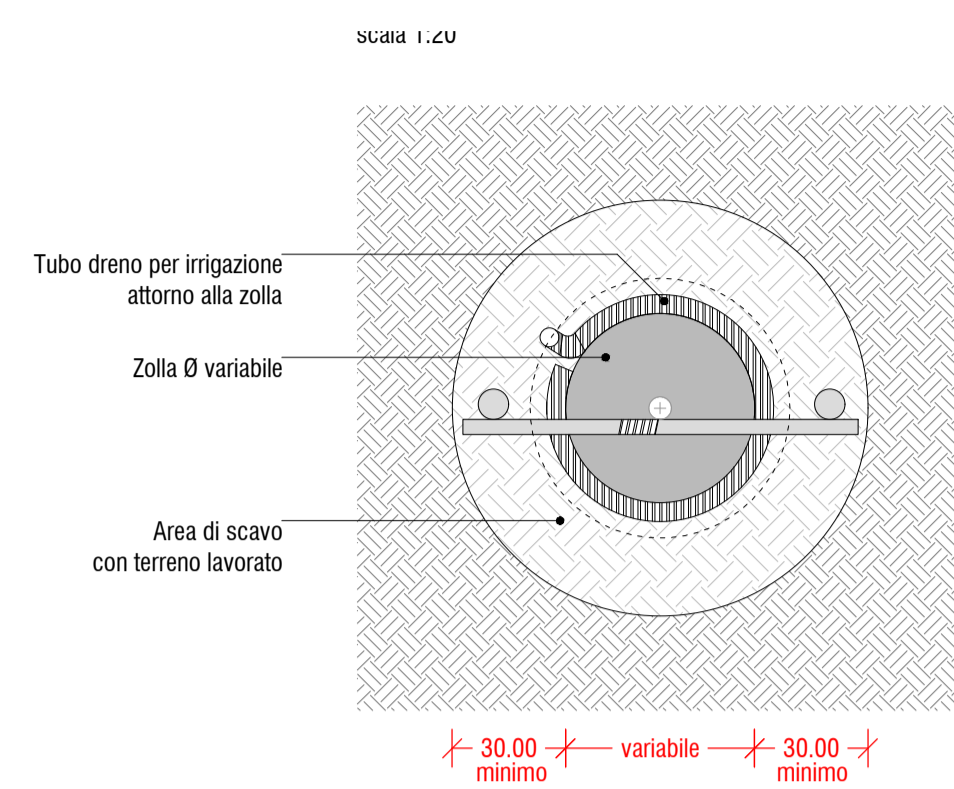




LEGENDA  
 ambito piano guida "Parco della Guizza"



RAPPRESENTAZIONE DELLE ALTEZZE A MATURITA'  
 scala 1:500



- |                                |                             |                                       |                                      |                            |                             |                          |                                     |                                    |                              |  |                                    |                              |                             |                             |                            |                                    |                              |                              |   |  |                                    |
|--------------------------------|-----------------------------|---------------------------------------|--------------------------------------|----------------------------|-----------------------------|--------------------------|-------------------------------------|------------------------------------|------------------------------|--|------------------------------------|------------------------------|-----------------------------|-----------------------------|----------------------------|------------------------------------|------------------------------|------------------------------|---|--|------------------------------------|
| Ca                             | Gb                          | Ls                                    | Oc                                   | Pa                         | Qr                          | Sa                       | Tp                                  | Tt                                 | Um                           | ApCK   | Ag                                 | Cb                           | Jr                          | Pra                         | Pp                         | Qp                                 | Ac                           | Fo                           | Gil   | GtS  | Ms                                 |
| <i>Ca. Celtis australis</i> L. | <i>Gb. Ginkgo biloba</i> L. | <i>Ls. Liquidambar styraciflua</i> L. | <i>Oc. Ostrya carpinifolia</i> Scop. | <i>Pa. Populus alba</i> L. | <i>Qr. Quercus robur</i> L. | <i>Sa. Salix alba</i> L. | <i>Tp. Tilia platyphyllos</i> Scop. | <i>Tt. Tilia tomentosa</i> Moench. | <i>Um. Ulmus minor</i> Mill. | <i>ApCK. Acer platanoides</i> 'Crimson King' | <i>Ag. Alnus glutinosa</i> Gaertn. | <i>Cb. Cornus betulus</i> L. | <i>Jr. Juglans regia</i> L. | <i>Pra. Prunus avium</i> L. | <i>Pp. Prunus padus</i> L. | <i>Qp. Quercus pubescens</i> Mill. | <i>Ac. Acer campestre</i> L. | <i>Fo. Fraxinus ornus</i> L. | <i>Gil. Gleditsia triacanthos</i> 'Inermis' | <i>GtS. Gleditsia triacanthos</i> 'Sunburst' | <i>Ms. Malus sylvestris</i> Miller |

LEGENDA VEGETAZIONE

- Alberi di I grandezza (94 piante):  
 Ca. *Celtis australis* L. (Bagolaro)  
 Gb. *Ginkgo biloba* L. (Ginco)  
 Ls. *Liquidambar styraciflua* L. (Storace americano)  
 Oc. *Ostrya carpinifolia* Scop. (Carpino nero)  
 Pa. *Populus alba* L. (Pioppo bianco)  
 Qr. *Quercus robur* L. (Farnia)  
 Sa. *Salix alba* L. (Salice bianco)  
 Tp. *Tilia platyphyllos* Scop. (Tiglio nostrano)  
 Tt. *Tilia tomentosa* Moench. (Tiglio tomentoso)  
 Um. *Ulmus minor* Mill. (Olmo comune)
- Alberi di II grandezza (70 piante):  
 ApCK. *Acer platanoides* 'Crimson King' (Acer riccio 'Crimson King')  
 Ag. *Alnus glutinosa* Gaertn. (Ontano nero)  
 Cb. *Cornus betulus* L. (Carpino bianco)  
 Jr. *Juglans regia* L. (Nocce comune)  
 Pra. *Prunus avium* L. (Cilegio selvatico)  
 Pp. *Prunus padus* L. (Pado)  
 Qp. *Quercus pubescens* Willd. (Roverella)
- Alberi di III grandezza e grandi arbusti (104 piante):  
 Ac. *Acer campestre* L. (Acer campestre)  
 CaE. *Cornus alba* 'Elegantissima' (Corniolo variegato)  
 Cm. *Cornus mas* L. (Corniolo)  
 Cs. *Cornus sanguinea* L. (Sanguinella)  
 Fo. *Fraxinus ornus* L. (Orniello)  
 Gil. *Gleditsia triacanthos* 'Inermis' (Spino di Giuda senza spine)  
 GtS. *Gleditsia triacanthos* 'Sunburst' (Gleditsia a foglie dorate)  
 Ms. *Malus sylvestris* Miller (Melo selvatico)  
 Sc. *Salix caprea* L. (Salice delle capre o Saliccone)
- Gruppi di arbusti di *Salix* spp. (in prossimità dei segni d'acqua):  
*Salix cinerea* L. (Salice grigio)  
*Salix eleagnos* Scop. (Salice ripariolo)  
*Salix purpurea* L. (Salice rosso)  
*Salix triandra* L. (Salice da ceste)
- Gruppi di arbusti:  
*Buddleja davidii* Franchet (Albero delle farfalle)  
*Cotinus coccinea* Scop. (Albero della nebbia)  
*Laurus nobilis* L. (Alloro)  
*Philadelphus coronarius* L. (Fiadelfo)  
*Punica granatum* L. (Melagrano)  
*Syringa vulgaris* L. (Lilla)  
*Viburnum opulus* L. (Pallon di maggio)  
*Viburnum tinus* L. (Lentaggine)
- aree a prati  
 prato naturale



VEGETAZIONE DI PROGETTO - PIANTE E DETTAGLI MESSA A DIMORA  
 scala 1:1.000 - 1:20

Realizzazione del Parco della Guizza

Progetto n° 2023-10  
 Codice Opera:  
 CUP:  
 Importo complessivo:

12.10

Progettista esterno: arch. Anna Costa

Progetto esecutivo

Elaborato: Elaborati grafici

RUP: dott. agr. Degl'Innocenti Ciro  
 Capo Settore: dott. agr. Degl'Innocenti Ciro