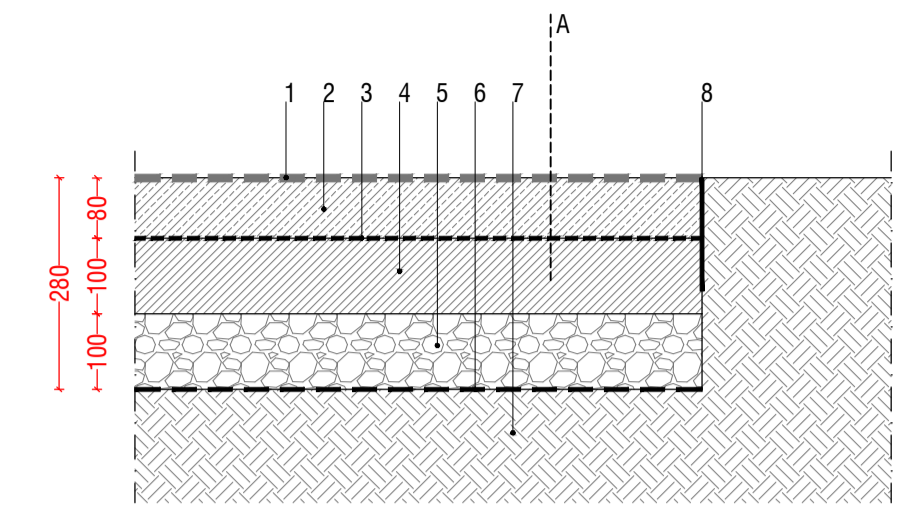
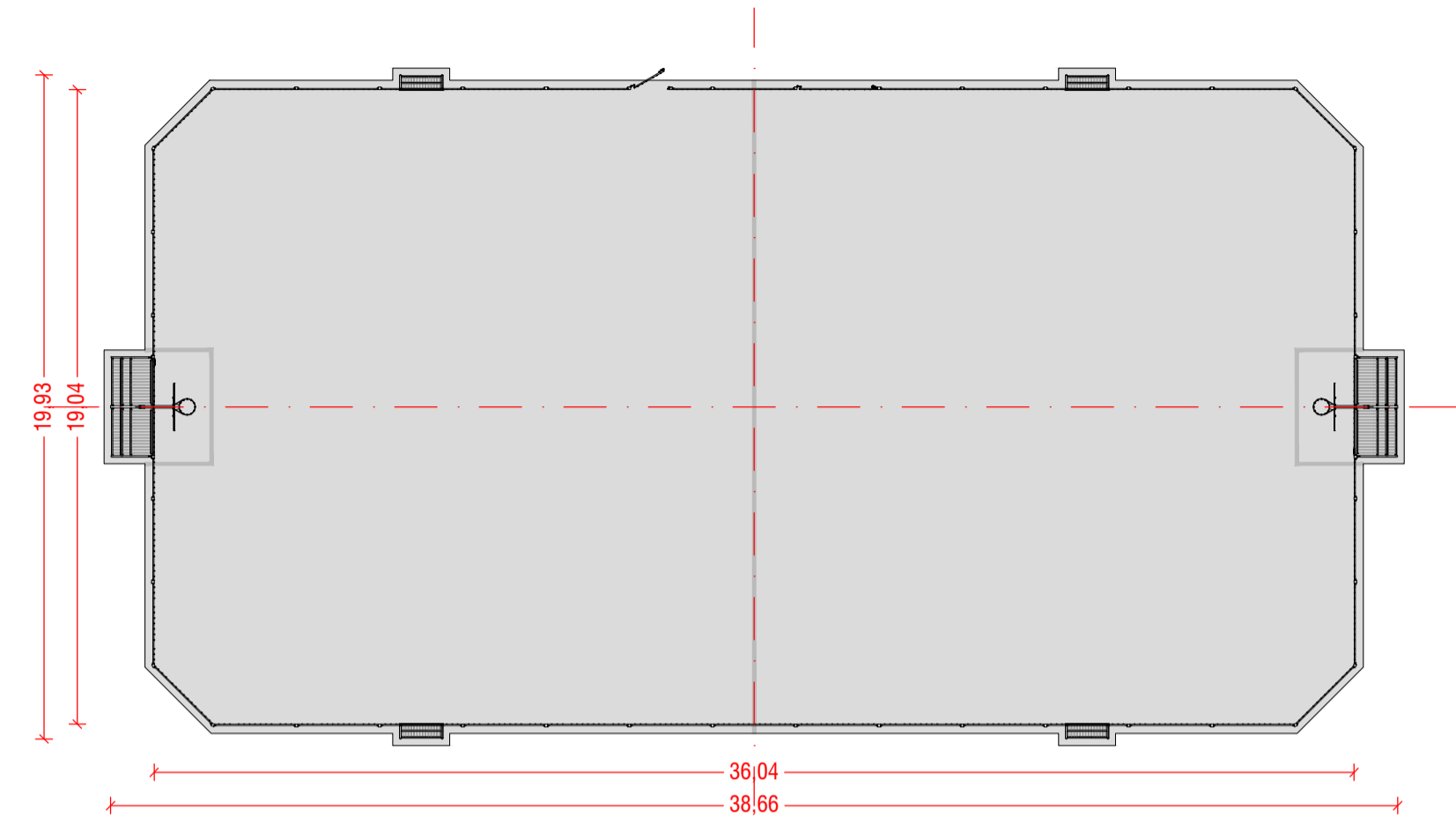


DETTAGLIO 03
PAVIMENTO CEMENTO CON FINITURA A RESINA COLORATA CAMPETTI D1, D2, D3
 Scala 1:10



- 1_ Finitura in resina sintetica su fondo riempitivo (colore da definire secondo indicazioni DL)
- 2_ Cils di finitura (sp. 8 cm)
- 3_ Barriera al vapore
- 4_ Massetto in cils con rete elettrosaldata (sp. 10 cm)
- 5_ Sottofondo compatto, sp. 10 cm
- 6_ Geotessile
- 7_ Terreno livellato e compatto
- 8_ Profilo in acciaio corten (sp. 10 mm, h. 150 mm)

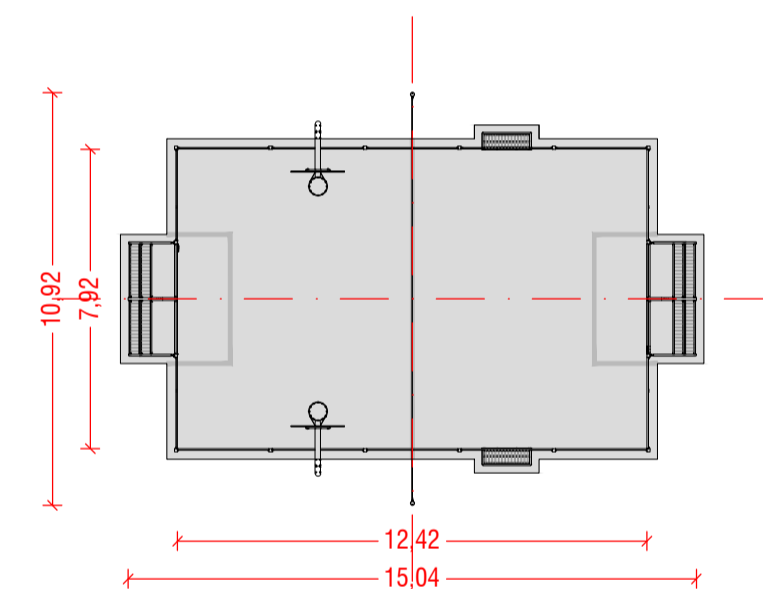
A_ Recinzione campo



CAMPETTO D1

dimensioni: 3882x1993x369 cm (LxLxH)
 Et  d'uso: 3+
 Capacit : -
 Max. H. caduta: 0 cm

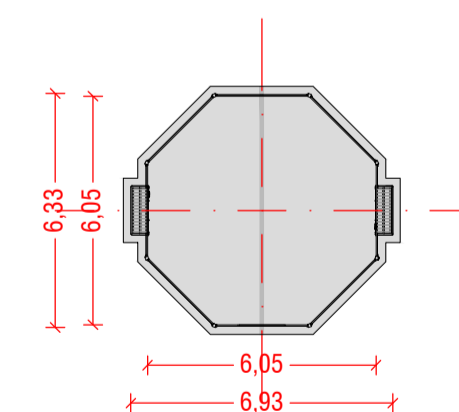
Pavimento cemento con finitura a resina colorata,
 colore da definire secondo indicazioni DL
 (sup. indicativa: 720,47 mq)



CAMPETTO D2

dimensioni: 1520x1158x369 cm (LxLxA)
 Et  d'uso: 3+
 Capacit : -
 Max. H. caduta: 0 cm

Pavimento cemento con finitura a resina colorata,
 colore da definire secondo indicazioni DL
 (sup. indicativa: 119,71 mq)



CAMPETTO D3

dimensioni: 693x633x103 cm (LxLxA)
 Et  d'uso: 3+
 Capacit : -
 Max. H. caduta: 0 cm

Pavimento cemento con finitura a resina colorata,
 colore da definire secondo indicazioni DL
 (sup. indicativa: 36,95 mq)



CAMPETTI MULTIGIOCO D1, D2 E D3
 scala 1:200 / 1:10

Realizzazione del Parco della Guizza

Progetto n  2023-10
 Codice Opera:
 CUP:
 Importo complessivo:

12.14

Progettista esterno: arch. Anna Costa

Progetto esecutivo

Elaborato: Elaborati grafici

RUP: dott. agr. Degl'Innocenti Ciro

Capo Settore: dott. agr. Degl'Innocenti Ciro