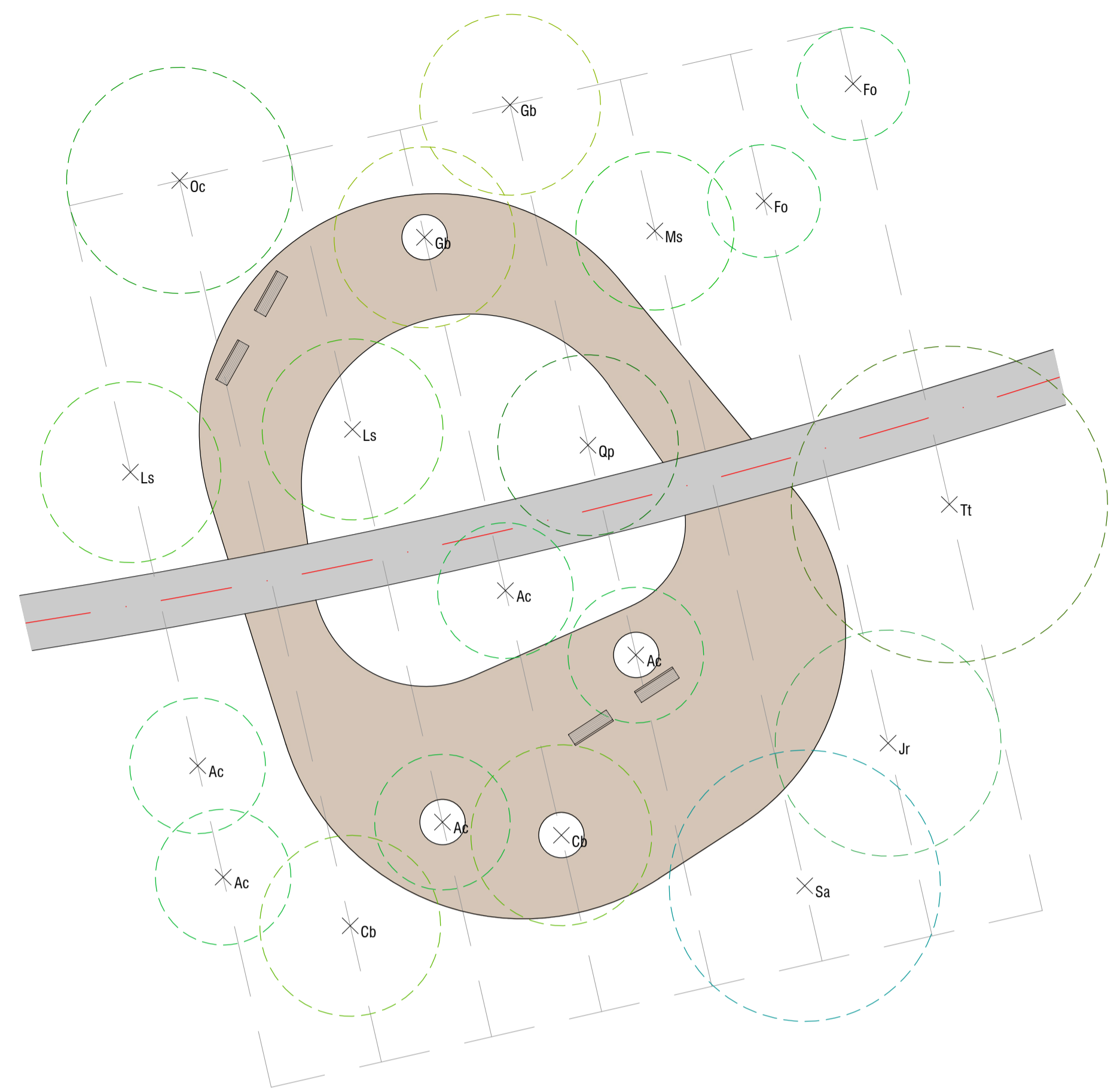
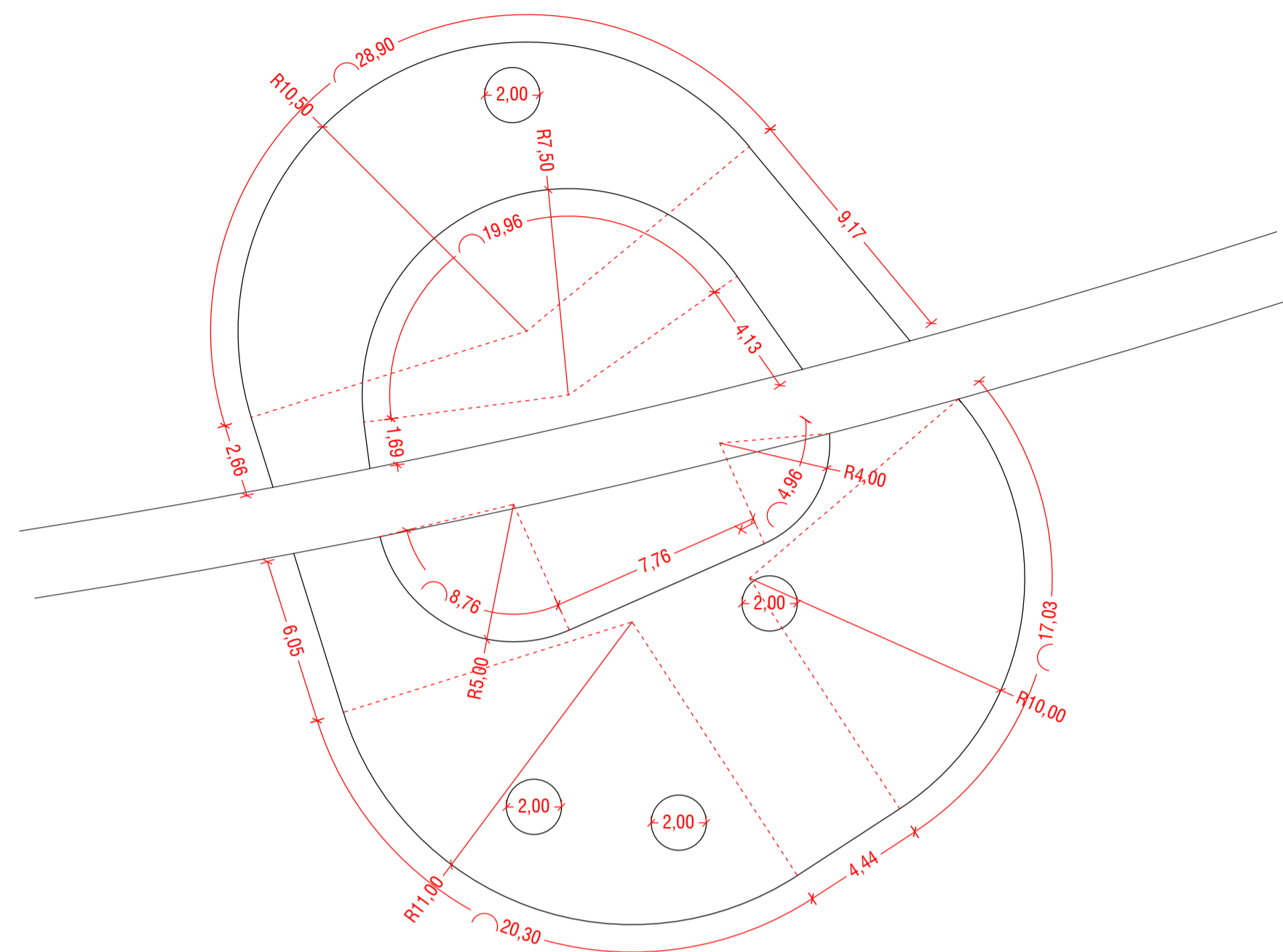


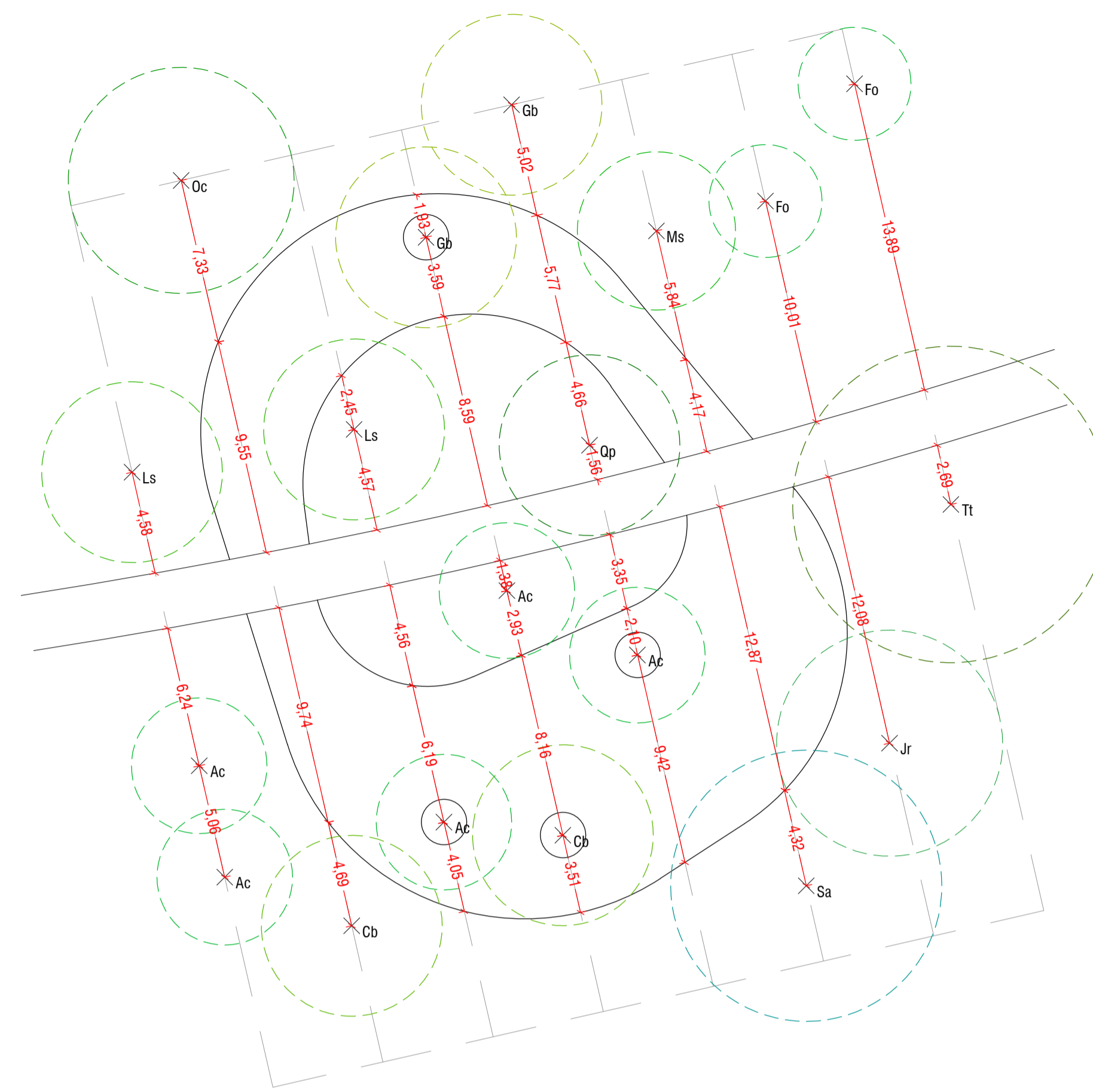
ANELLO B1
AREA PER LA SOSTA



QUOTE PRINCIPALI ANELLO B1



QUOTE PRINCIPALI ALBERI
RISPETTO MAGLIA 5 METRI ANELLO B1



Legenda materiali anello B1-B2

- pavimento in calcestre (percorsi parco)
- pavimento in calcestre (anello B1-B2)

ANELLO B1
pavimento in calcestre: 423,51 mq
superficie aiuole alberi: 12,56
sup. totale B1: 436,07 mq

ANELLO B2
pavimento in calcestre: 506,52 mq
superficie aiuole alberi: 12,56
sup. totale B1: 519,52 mq

Legenda vegetazione anello B1 (totale 19 piante)

- Alberi di I grandezza:
- Gb. *Ginkgo biloba* L. (Ginco)
 - Ls. *Liquidambar styraciflua* L. (Storace americano)
 - Oc. *Ostrya carpinifolia* Scop. (Carpino nero)
 - Sa. *Salix alba* L. (Salice bianco)
 - Tt. *Tilia tomentosa* Moench. (Toglio tomentoso)

- totale 7 piante
- 2 piante
- 2 piante
- 1 pianta
- 1 pianta
- 1 pianta

Alberi di II grandezza:

- Cb. *Carpinus betulus* L. (Carpino bianco)
- Jr. *Juglans regia* L. (Noce comune)
- Op. *Quercus pubescens* Willd. (Roverella)

- totale 4 piante
- 2 piante
- 1 pianta
- 1 pianta

Alberi di III grandezza:

- Ac. *Acer campestre* L. (Acer campestre)
- Ms. *Malus sylvestris* Miller (Melo selvatico)
- Fo. *Fraxinus ornus* L. (Omiello)

- totale 8 piante
- 5 piante
- 1 pianta
- 2 piante

Legenda vegetazione anello B2 (totale 20 piante)

- Alberi di I grandezza:
- Ls. *Liquidambar styraciflua* L. (Storace americano)
 - Tt. *Tilia tomentosa* Moench. (Toglio tomentoso)

- totale 6 piante
- 3 piante
- 3 piante

Alberi di II grandezza:

- ApCK. *Acer platanoides* 'Crimson King' (Acer riccio 'Crimson King')
- Cb. *Carpinus betulus* L. (Carpino bianco)
- Pra. *Prunus avium* L. (Ciliegio selvatico)

- totale 7 piante
- 2 piante
- 3 piante
- 2 piante

Alberi di III grandezza:

- Ac. *Acer campestre* L. (Acer campestre)
- Ms. *Malus sylvestris* Miller (Melo selvatico)

- totale 7 piante
- 4 piante
- 3 piante

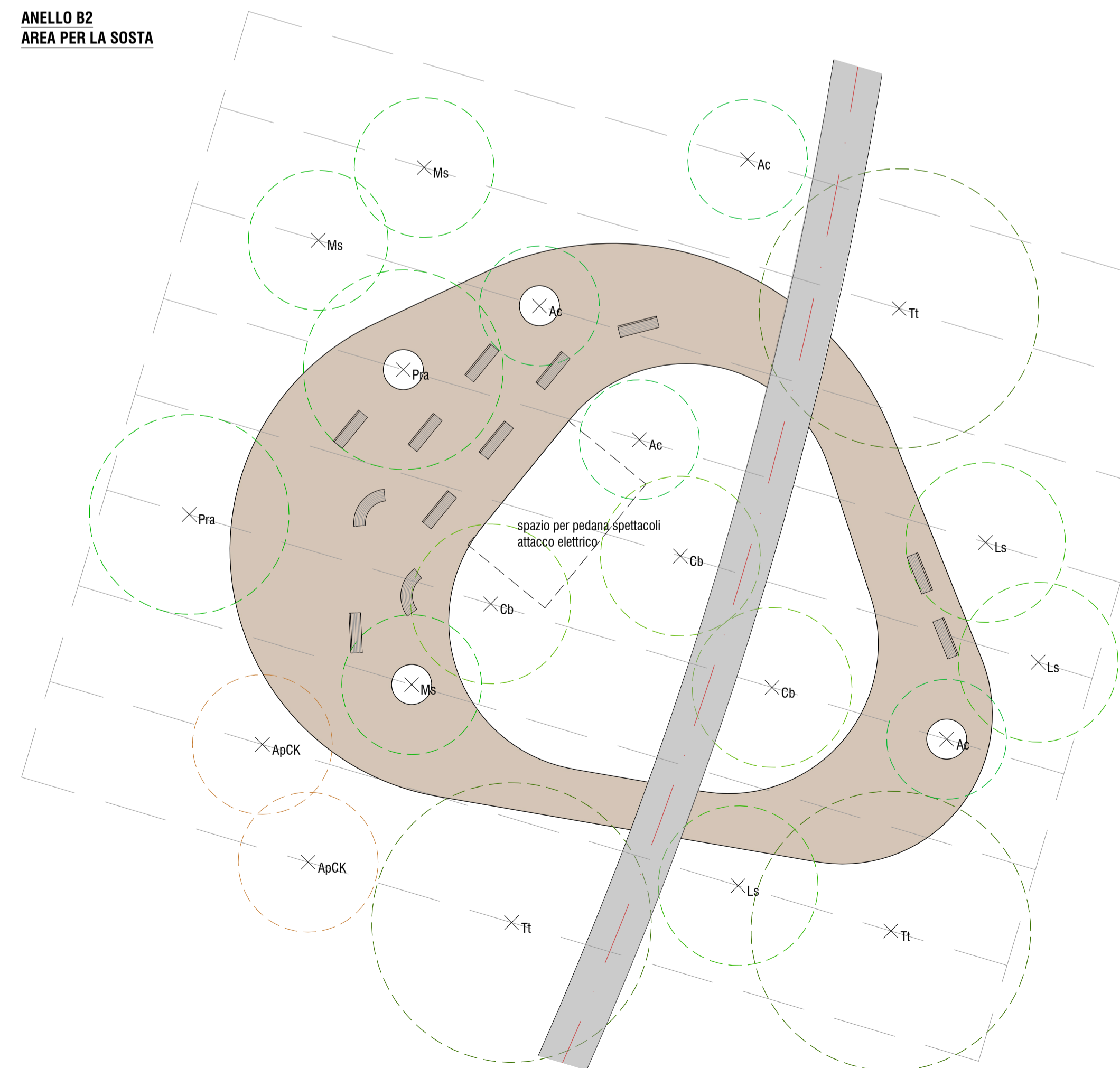
Elementi di arredo B1

- Panchine in metallo num. 4
- Fontanella num. 1
- Cestino portarifiuti num. 1

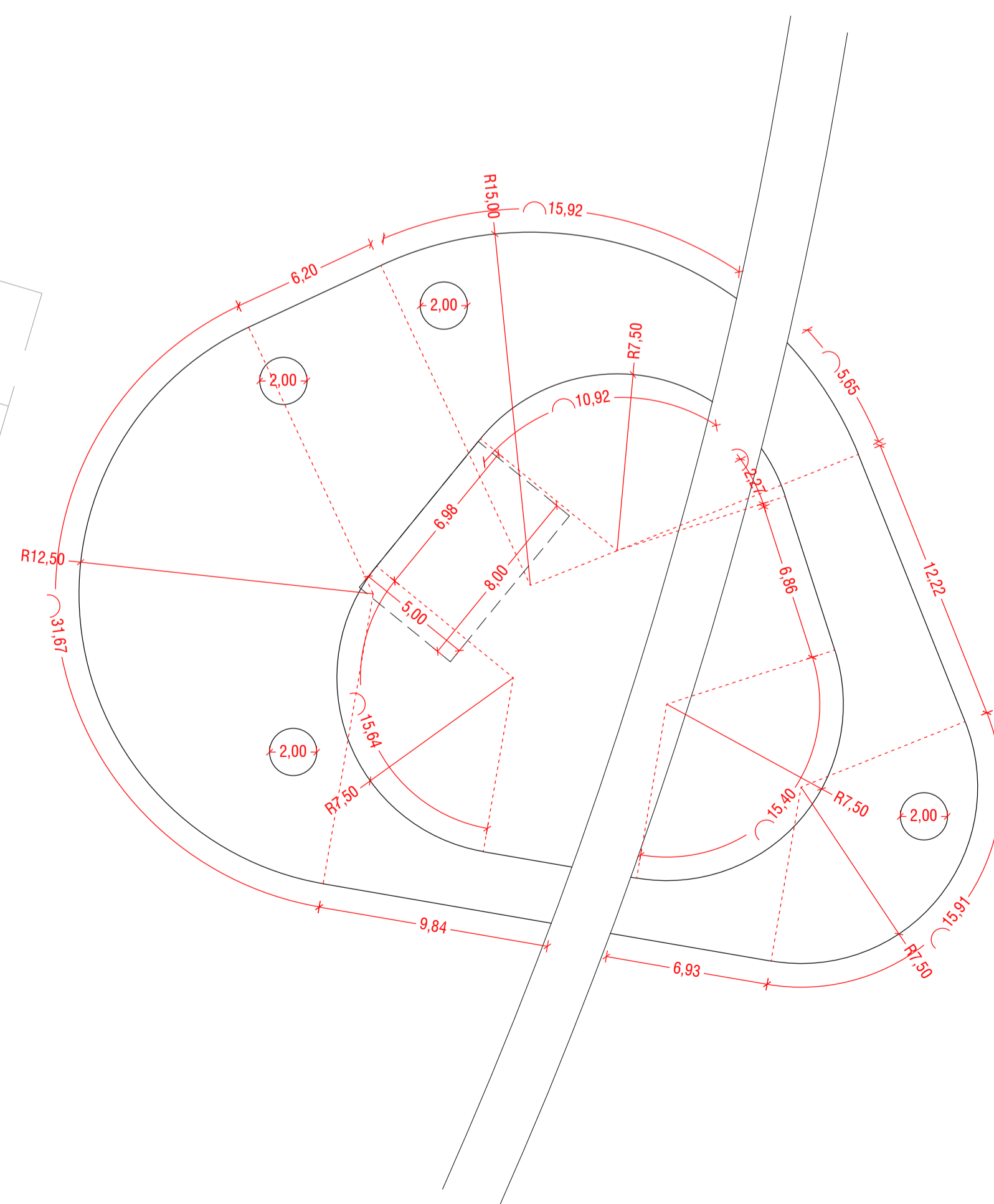
Elementi di arredo B2

- Panchine in metallo num. 10
- Panchine in metallo curve num. 2
- Fontanella num. 1
- Cestino portarifiuti num. 1

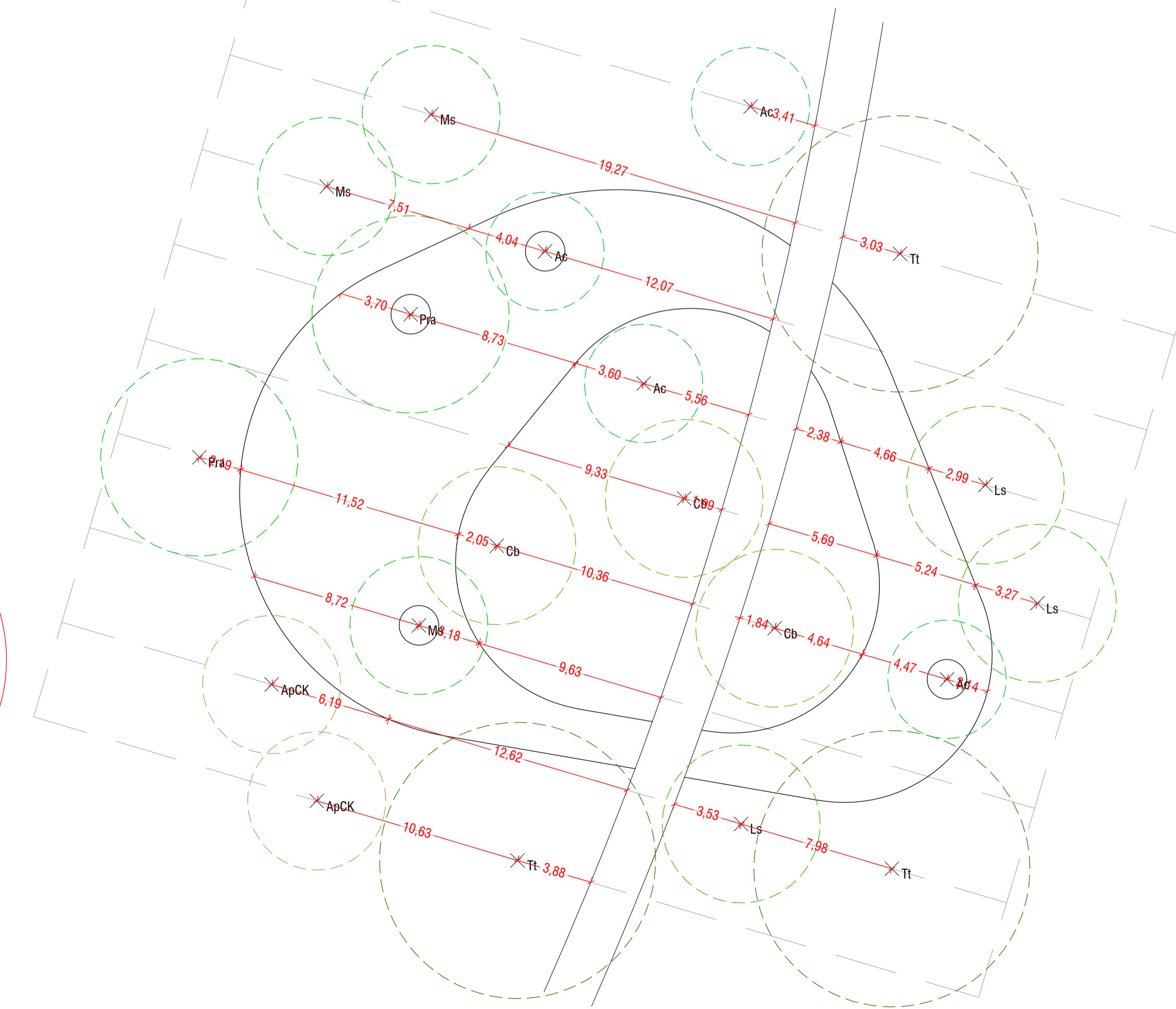
ANELLO B2
AREA PER LA SOSTA



QUOTE PRINCIPALI ANELLO B2



QUOTE PRINCIPALI ALBERI
RISPETTO MAGLIA 5 METRI ANELLO B2



ANELLI PER LA SOSTA - ANELLO B1 E B2
scala 1:200

Realizzazione del Parco della Guizza

Progetto n° 2023-10
Codice Opera:
CUP:
Importo complessivo:

12.15

Progettista esterno: arch. Anna Costa

Progetto esecutivo

Elaborato: Elaborati grafici

RUP: dott. agr. Degl'Innocenti Ciro

Capo Settore: dott. agr. Degl'Innocenti Ciro