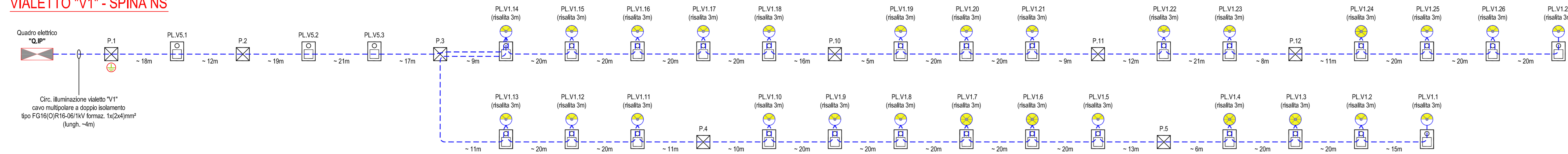
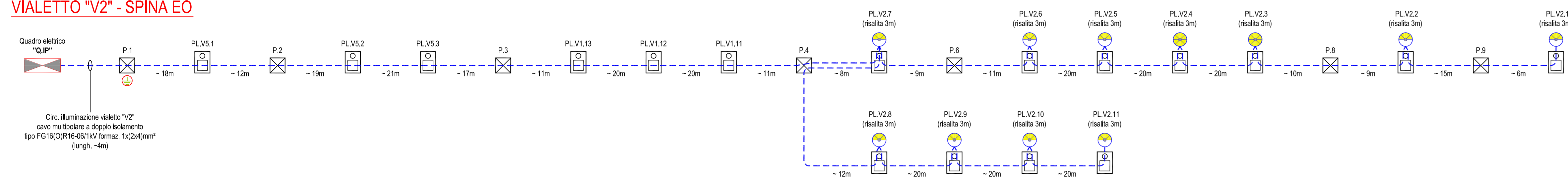


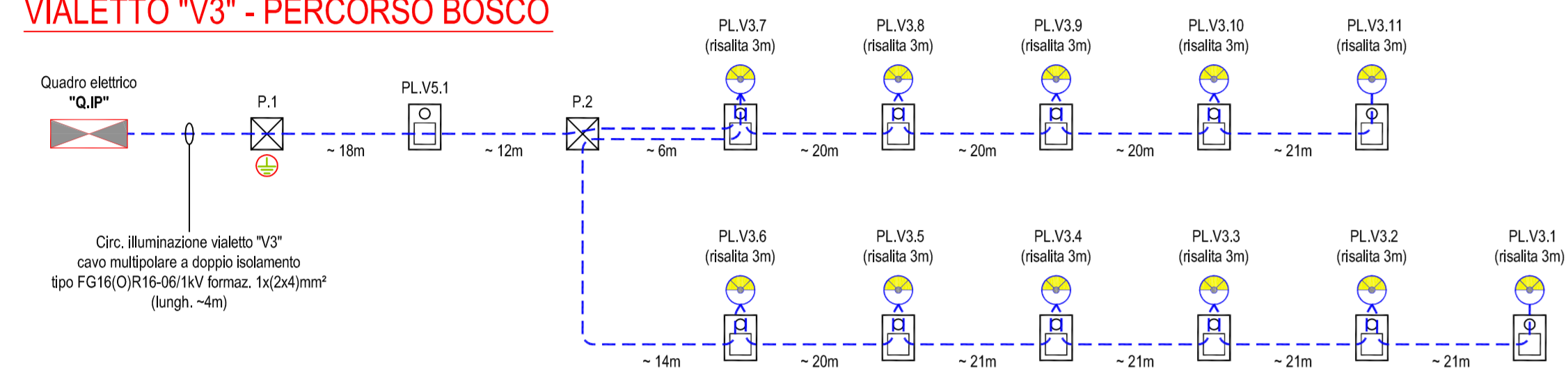
**VIALETTO "V1" - SPINA NS**



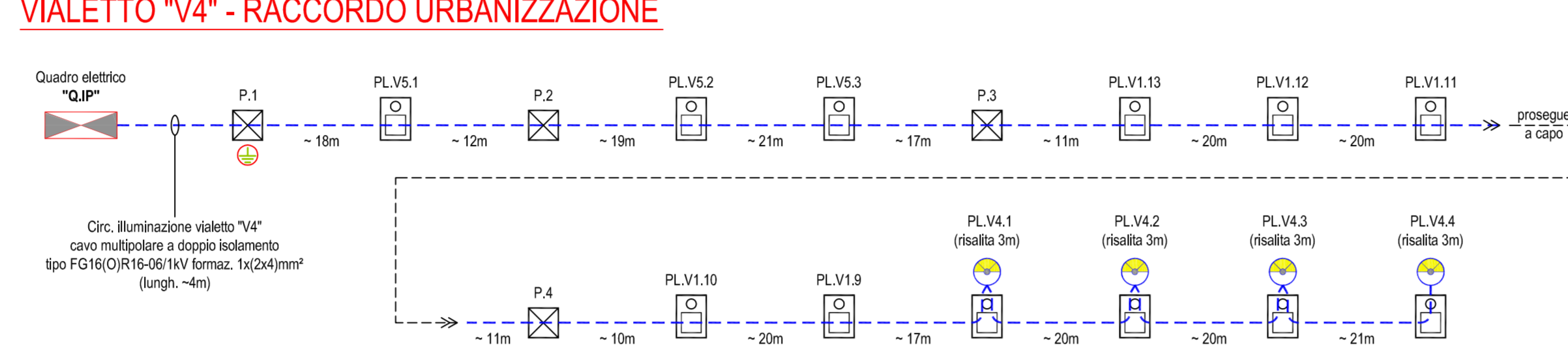
**VIALETTO "V2" - SPINA EO**



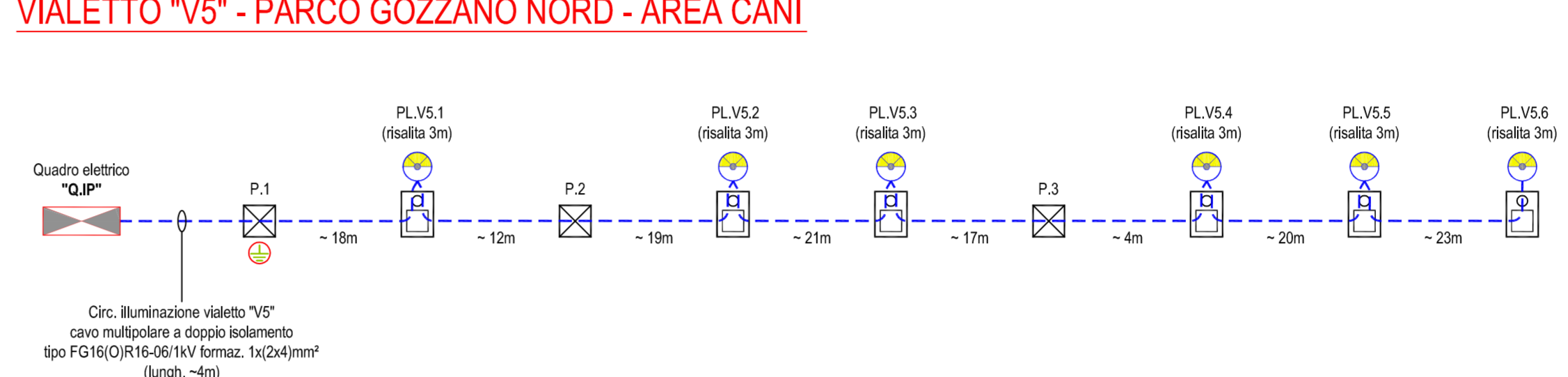
**VIALETTO "V3" - PERCORSO BOSCO**



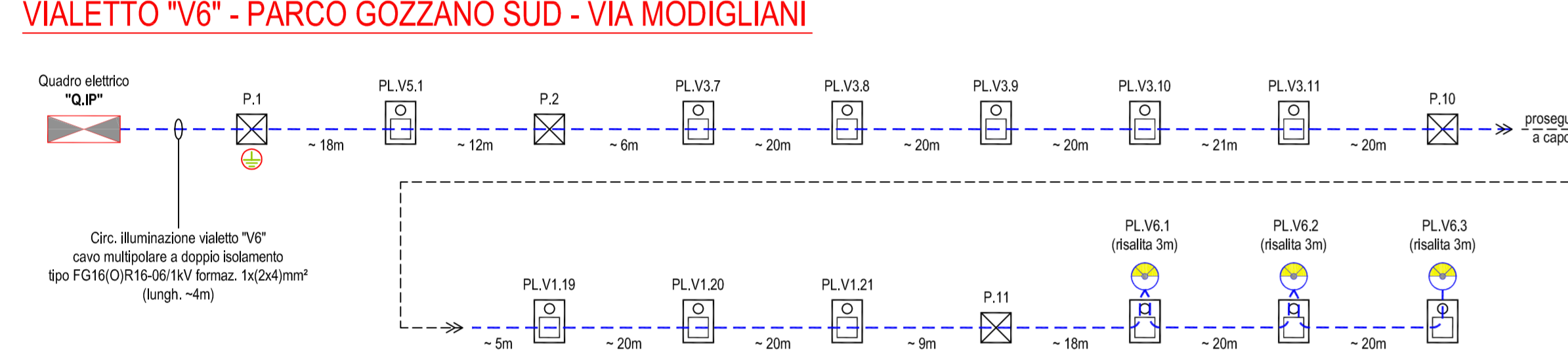
**VIALETTO "V4" - RACCORDO URBANIZZAZIONE**



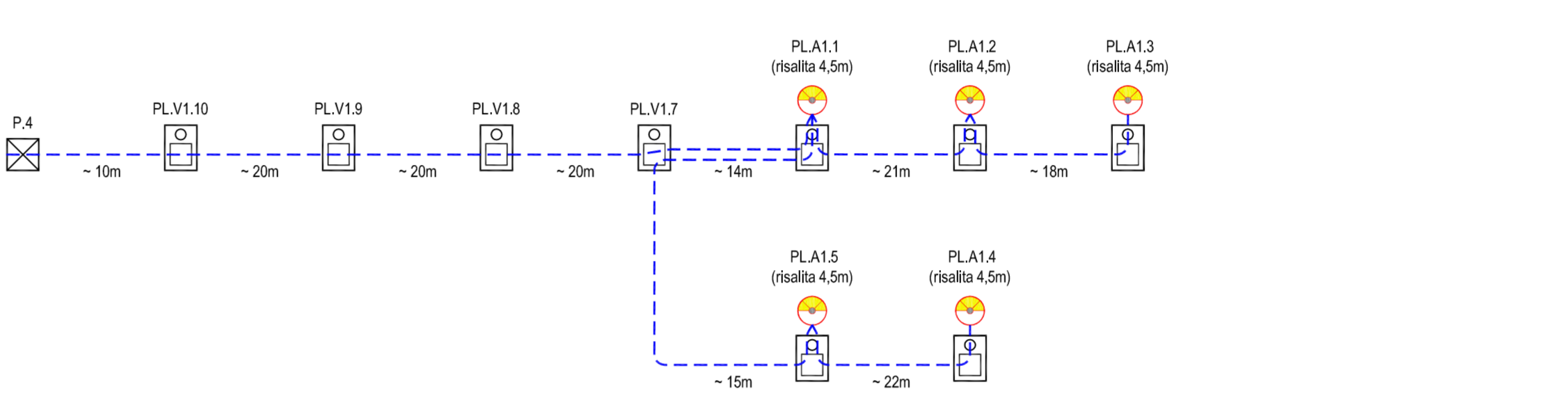
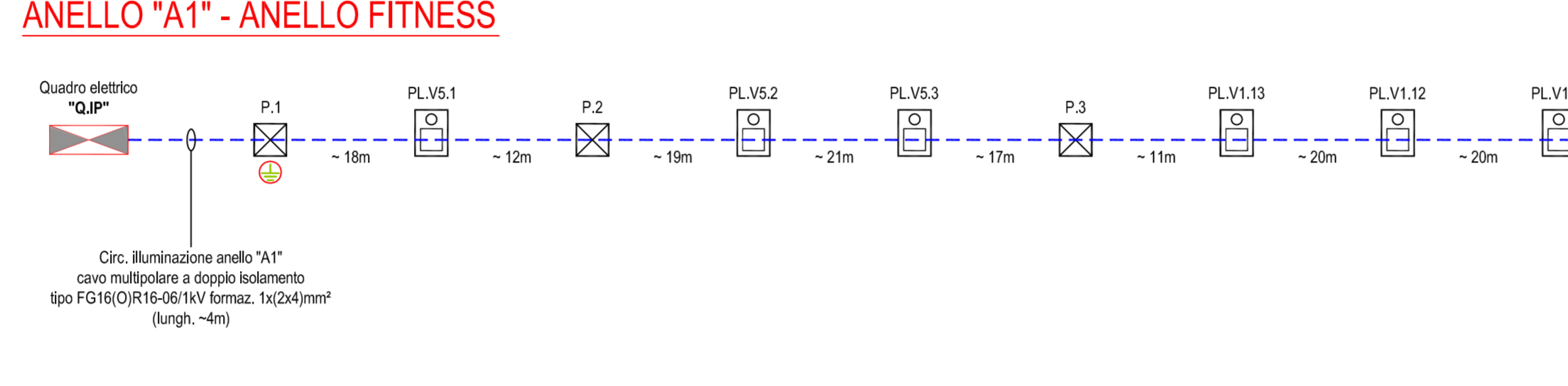
**VIALETTO "V5" - PARCO GOZZANO NORD - AREA CANI**



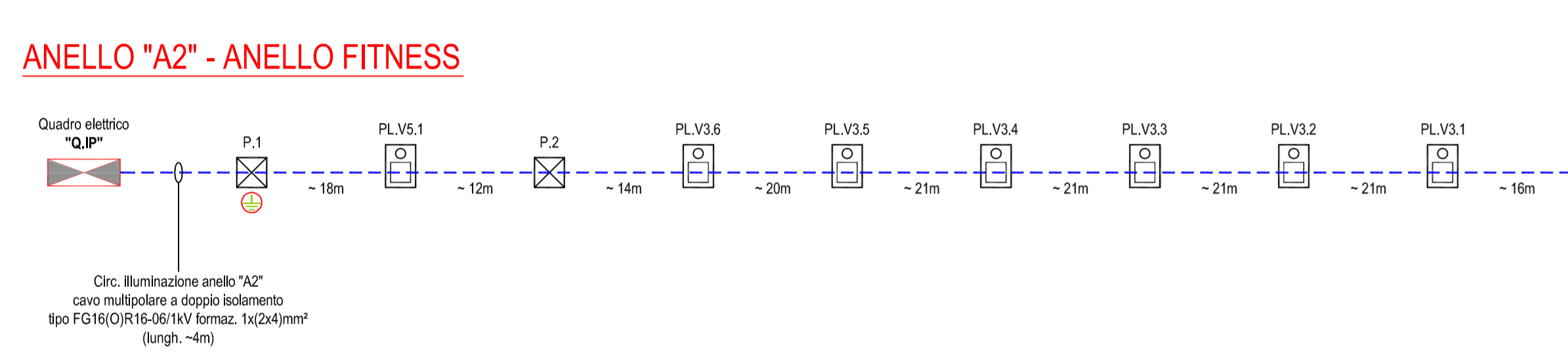
**VIALETTO "V6" - PARCO GOZZANO SUD - VIA MODIGLIANI**



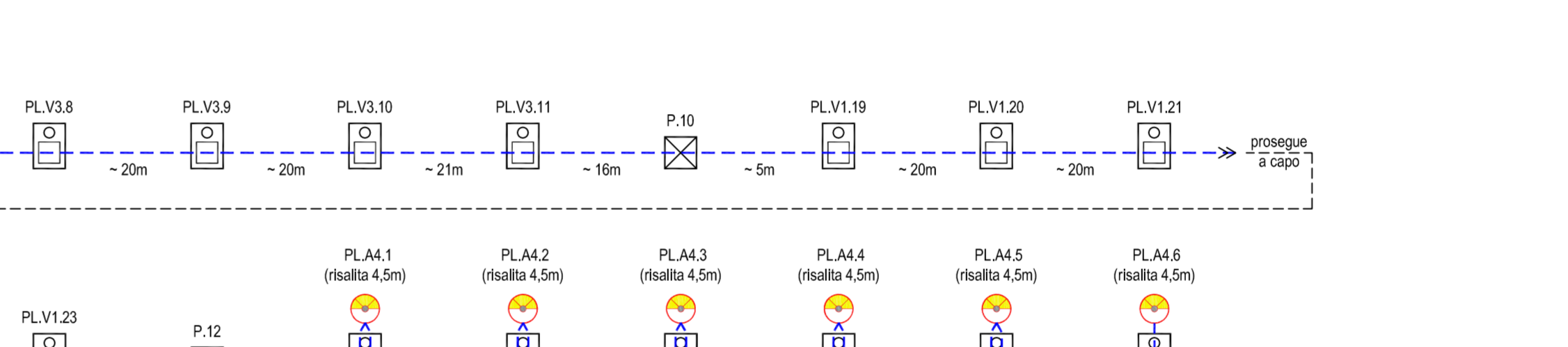
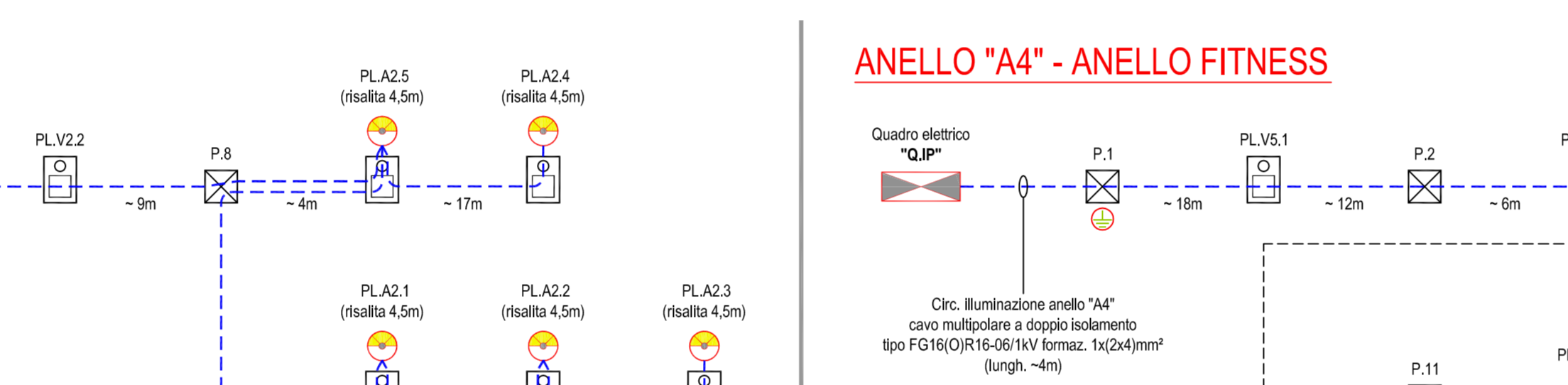
**ANELLO "A1" - ANELLO FITNESS**



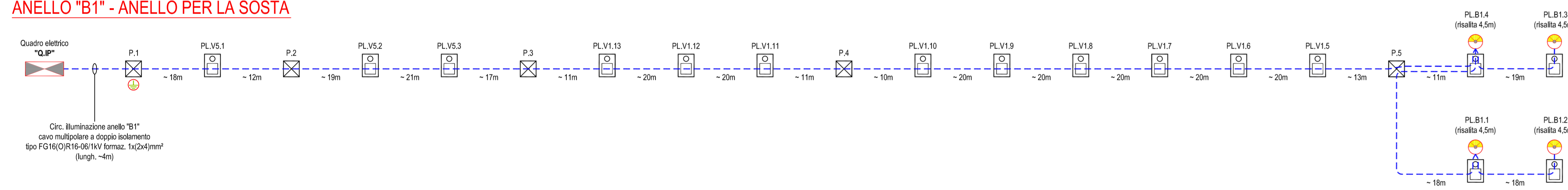
**ANELLO "A2" - ANELLO FITNESS**



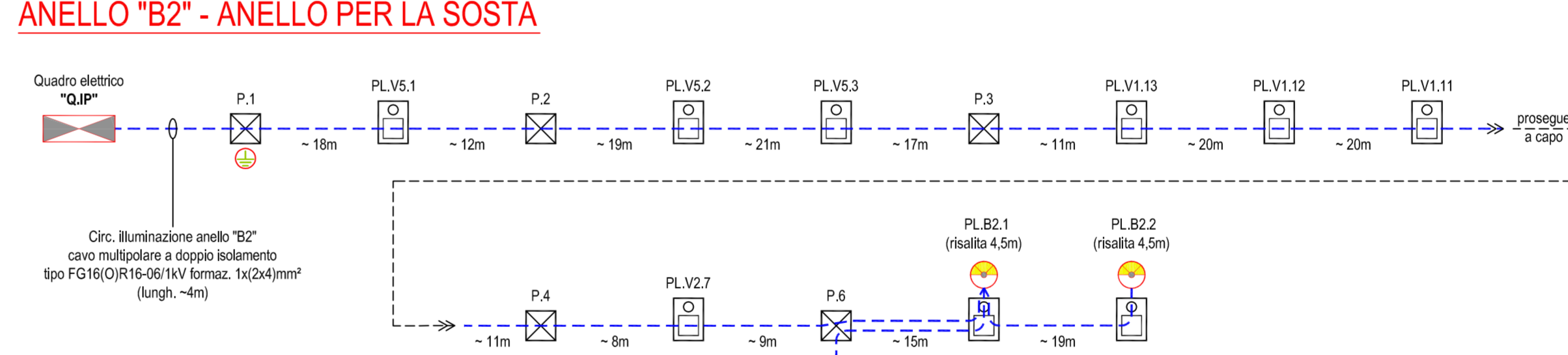
**ANELLO "A4" - ANELLO FITNESS**



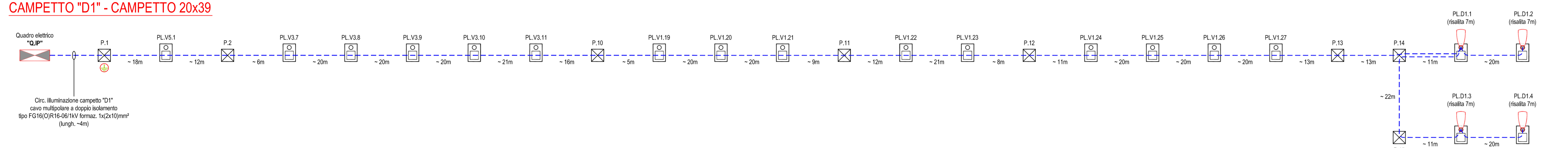
**ANELLO "B1" - ANELLO PER LA SOSTA**



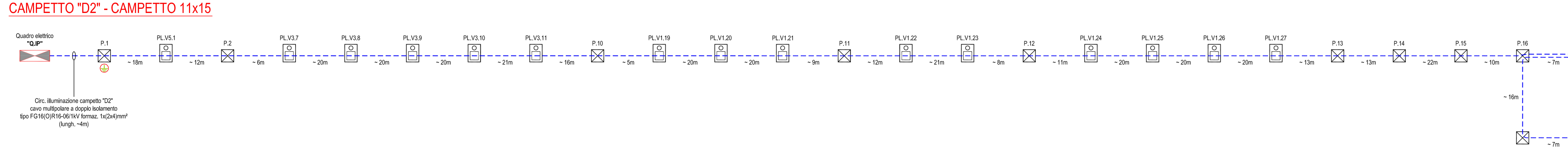
**ANELLO "B2" - ANELLO PER LA SOSTA**



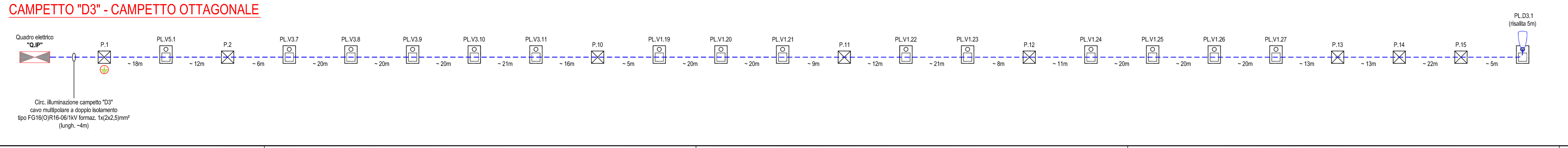
**CAMPETTO "D1" - CAMPETTO 20x39**



**CAMPETTO "D2" - CAMPETTO 11x15**



**CAMPETTO "D3" - CAMPETTO OTTAGONALE**



**LEGENDA DEI SIMBOLI**

	Quadro elettrico "Q.E.P." - Impianti di illuminazione pubblica e altri impianti accessori Parco della Guizza
	Impianto dispersore di terra
	Pozzetto interrato di derivazione e/o rompritratta in c.a.v.
	Plinto di fondazione prefabbricato c.a.v. con pozzetto di derivazione e chiusura in ghia
	Cavità interrata per la posa dei circuiti di illuminazione
	Nota bene: la lunghezza riportata nella rettificazione si riferiscono ai singoli tratti di cavetto (e non alle linee elettriche)
	Centro di illuminazione di arredo urbano costituito da plinto di fondazione prefabbricato con pozzetto di derivazione e chiusura in ghia + palo corico dritto (h.1.3.5m) con morsetteria in classe di isolamento II + apparecchio illuminante di arredo urbano con vetro piano e sorgente led da 14.5W - 1.925lum - 3.000K - CRB-70, ottica "SMC" simmetrica conifera, alimentatore elettronico 230V - 50Hz dimmerabile con protocollo "Midnight NFC" con riconoscimento "mezzanotte virtuale" e profilo di riduzione del flusso integrato + scaturatore di sovralimentazione, classe di isolamento II, grado di protezione IP66, installazione testa-palo con vetro parallelo al suolo (tipo Kouzzini serie Alley art. 3.U024.715.0 + X754.74 + X756.04, o in tutto similari) + cavo di risalita, da morsetteria ad apparecchio, a doppio isolamento tipo FG16(C)R16-061V formaz. (2x1.5)mm <sup>2</sup>
	Centro di illuminazione di arredo urbano costituito da plinto di fondazione prefabbricato con pozzetto di derivazione e chiusura in ghia + palo corico dritto (h.1.3.5m) con morsetteria in classe di isolamento II + apparecchio illuminante di arredo urbano con vetro piano e sorgente led da 14.5W - 1.925lum - 3.000K - CRB-70, ottica "S11.5U7" asimmetrica, alimentatore elettronico 230V - 50Hz dimmerabile con protocollo "Midnight NFC" con riconoscimento "mezzanotte virtuale" e profilo di riduzione del flusso integrato + scaturatore di sovralimentazione, classe di isolamento II, grado di protezione IP66, installazione testa-palo con vetro parallelo al suolo (tipo Kouzzini serie Alley art. 3.U024.715.0 + X754.74 + X756.04, o in tutto similari) + cavo di risalita, da morsetteria ad apparecchio, a doppio isolamento tipo FG16(C)R16-061V formaz. (2x1.5)mm <sup>2</sup>
	Centro di illuminazione di arredo urbano costituito da plinto di fondazione prefabbricato con pozzetto di derivazione e chiusura in ghia + palo corico dritto (h.1.3.5m) con morsetteria in classe di isolamento II + apparecchio illuminante di arredo urbano con vetro piano e sorgente led da 38.9W - 5.573lum - 3.000K - CRB-70, ottica "S11.5U7" asimmetrica, alimentatore elettronico 230V - 50Hz dimmerabile con protocollo "Midnight NFC" con riconoscimento "mezzanotte virtuale" e profilo di riduzione del flusso integrato + scaturatore di sovralimentazione, classe di isolamento II, grado di protezione IP67, installazione testa-palo con vetro parallelo al suolo (tipo Kouzzini serie Wow art. 3.E03.715.0, o in tutto similari) + cavo di risalita, da morsetteria ad armatura, a doppio isolamento tipo FG16(C)R16-061V formaz. (2x1.5)mm <sup>2</sup>
	Centro di illuminazione costituito da plinto di fondazione prefabbricato con pozzetto di derivazione e chiusura in ghia + palo corico dritto (h.1.1.8.0m) con morsetteria in classe di isolamento II + armatura stradale cut-off con vetro piano e sorgente led da 10.2W - 13.110lum - 3.000K - CRB-70, ottica "A60" asimmetrica, alimentatore elettronico 230V - 50Hz dimmerabile "Dali" con modalità di gestione di tipo cut-off (senza alcuna regolazione) + scaturatore di sovralimentazione, classe di isolamento II, grado di protezione IP67, installazione testa-palo con vetro parallelo al suolo (tipo Kouzzini serie Wow art. 3.E03.715.0, o in tutto similari) + cavo di risalita, da morsetteria ad armatura, a doppio isolamento tipo FG16(C)R16-061V formaz. (2x1.5)mm <sup>2</sup>
	Centro di illuminazione costituito da plinto di fondazione prefabbricato con pozzetto di derivazione e chiusura in ghia + palo corico dritto (h.1.1.8.0m) con morsetteria in classe di isolamento II + armatura stradale cut-off con vetro piano e sorgente led da 208.7W - 25.050lum - 3.000K - CRB-70, ottica "A60" asimmetrica, alimentatore elettronico 230V - 50Hz dimmerabile "Dali" con modalità di gestione di tipo cut-off (senza alcuna regolazione) + scaturatore di sovralimentazione, classe di isolamento II, grado di protezione IP67, installazione testa-palo con vetro parallelo al suolo (tipo Kouzzini serie Wow art. 3.E03.715.0, o in tutto similari) + cavo di risalita, da morsetteria ad armatura, a doppio isolamento tipo FG16(C)R16-061V formaz. (2x1.5)mm <sup>2</sup>

**SOLUZIONI TIPICHE APPARECCHI DI ILLUMINAZIONE**



**NOTA BENE**

Tutti gli impianti di illuminazione descritti nel presente elaborato dovranno essere alimentati dal nuovo quadro elettrico identificato dalla sigla "Q.E.P.", essi dovranno essere realizzati in classe di isolamento II, fatta salva la necessità di predisporre l'impianto di messa a terra (dipendente artificiale croce) in corrispondenza del quadro elettrico.  
L'alimentazione dorsale principale dei nuovi centri luminosi dovrà essere realizzata esclusivamente con l'impiego di adatti cavi multipolari a doppio isolamento tipo FG16(C)R16-061V di formazione come riportati nei singoli tratti, le risaltate alle singole apparecchiature, invece, dovranno essere costituite da cavi multipolari a doppio isolamento tipo FG16(C)R16-061V sempre di formazione 1x2x1.5mm<sup>2</sup>.  
In linea di principio tutte le derivazioni delle linee terminali ai punti luce dovranno essere eseguite all'interno della morsetteria da incasso palo dei vari centri luminosi; non saranno ammesse derivazioni con muldine in pozzetto, salvo diverse indicazioni fornite dalla D.L.L. all'atto dell'esecuzione.  
In linea generale per maggiori dettagli e per semplicità di interpretazione riferirsi anche i contenuti di tutti gli altri elaborati di progetto (relazione con relative appendici di calcolo, capitolo tecnico, planimetrie, particolari costruttivi, schema unitario, etc.).

**CLAUSOLA DI EQUIVALENZA**

Le indicazioni in merito a marchi e modelli specifici di apparecchiature e/o apparati in genere indicati nel presente elaborato non devono intendersi esclusivi, ma puramente indicativi delle caratteristiche e della qualità tecnica dei prodotti proposti. E' sempre prevista la possibilità, per la Ditta appaltatrice, di offrire componenti con caratteristiche equivalenti rispetto a quelle richieste (previa dimostrazione dell'equivalenza).



**SCHEMA A BLOCCHI E RETTIFICAZIONE**



**Realizzazione del Parco della Guizza**

Progetto n° 2023-10  
 Codice Opera:  
 CUP:  
 Importo complessivo:

**12.17C**

Progettista esterno: arch. Anna Costa  
 Consulente elettrico: p.i. Martino Cecchinato

Progetto esecutivo  
 Elaborato: Elaborati grafici

RUP: dott. agr. Degl'Innocenti Ciro  
 Capo Settore: dott. agr. Degl'Innocenti Ciro