

Settore Verde Parchi e Agricoltura Urbana

COMUNEDI
PADOVA

QUADRO ELETTRICO "Q.IP" - SCHEMA UNIFILARE E VISTA FRONTALE

Realizzazione del Parco della Guizza

Progetto n° 2023-10

Codice Opera:

CUP:

Importo complessivo:

12.170

Progettista esterno: arch. Anna Costa

Consulente elettrico: p.i. Martino Cecchinato

Progetto esecutivo

Elaborato: Elaborati grafici

RUP: dott. agr. Degl'Innocenti Ciro

Capo Settore: dott. agr. Degl'Innocenti Ciro



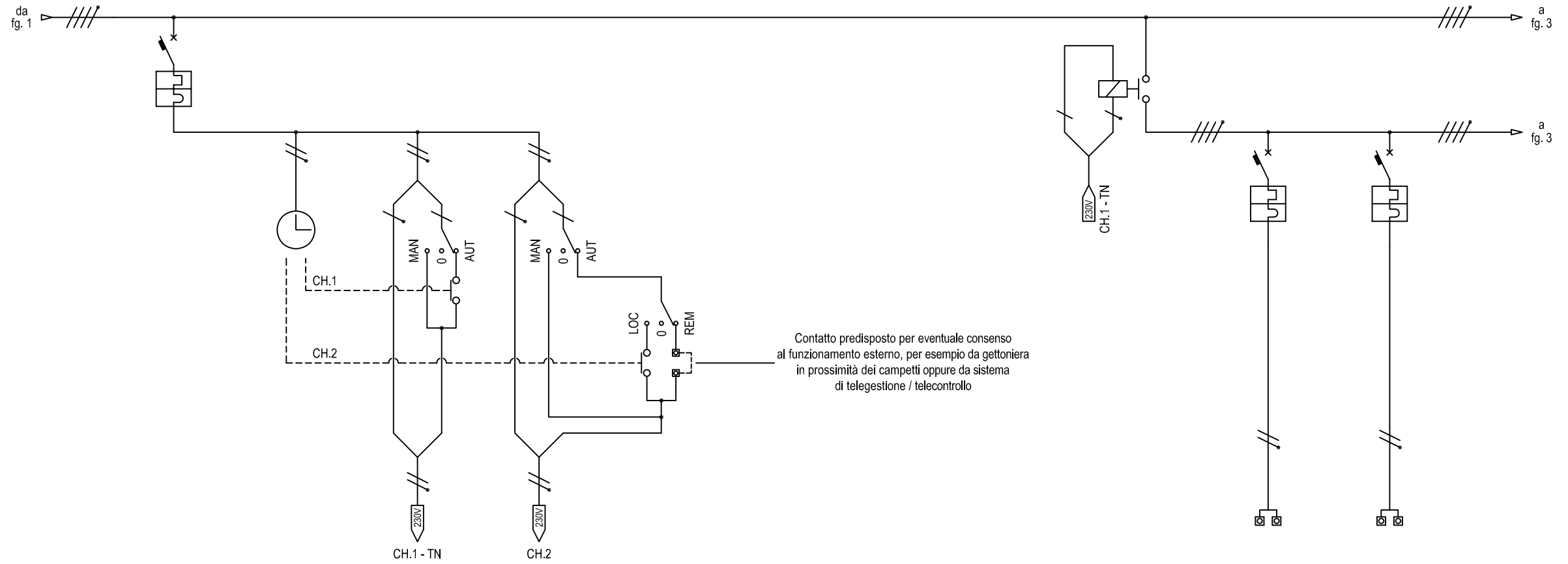
Settore Verde Parchi e Agricoltura Urbana

Realizzazione del Parco della Guizza

Progetto esecutivo

DESCRIZIONE:		ELABORATO:
QUADRO ELETTRICO "Q.IP" SCHEMA UNIFILARE		12.17D
PAGINA:	DATA:	REVISIONE:
2 di 7	Dicembre 2023	0

"Q.IP"



Contatto predisposto per eventuale consenso al funzionamento esterno, per esempio da gettoniera in prossimità dei campetti oppure da sistema di telegestione / telecontrollo

Descrizione linea		GENERALE AUSILIARI DI COMANDO	INSERITORE ASTRONOMICO 2 CANALI	SELETTORE MAN / 0 / AUT CH.1 - TN	SELETTORE MAN / 0 / AUT CH.2	SELETTORE LOCALE / 0 / REMOTO CH.2				TELERUTTORE DI COMANDO ILLUMINAZIONE VIALETTI	CIRC. ILLUMINAZIONE VIALETTO "V1"	CIRC. ILLUMINAZIONE VIALETTO "V2"	
Note ed osservazioni:											SPINA NS PL.V1.1 + PL.V1.27	SPINA EO PL.V2.1 + PL.V2.11	
Fasi della linea	-	L1 N	L1 N	L1 N	L1 N	L1 N	-	-	-	L1 L2 L3 N	L1 N	L2 N	-
Potenza totale	-	trascurabile	-	-	-	-	-	-	-	~ 0,93 kW	~ 0,41 kW	~ 0,17 kW	-
Potenza effettiva	-	trascurabile	-	-	-	-	-	-	-	~ 0,93 kW	~ 0,41 kW	~ 0,17 kW	-
Ku / Kc	-	-	-	-	-	-	-	-	-	1,00 / 1,00	1,00 / 1,00	1,00 / 1,00	-
Corrente di impiego Ib [A]	-	-	-	-	-	-	-	-	-	~ 2,2 (fase L1)	~ 1,9	~ 0,8	-
CosØ linea	-	-	-	-	-	-	-	-	-	0,95	0,95	0,95	-
Codice articolo	ABB, o similare	S202 C10	PERRY art. 110 4291	E214-16-101	E214-16-101	E214-16-101	-	-	-	ESB40-40N-06	S202 C10	S202 C10	-
Modulo differenziale	ABB, o similare	-	-	-	-	-	-	-	-	-	-	-	-
Poli	-	2P	2 NA	1P	1P	-	-	-	-	4 NO	2P	2P	-
Corrente nominale In [A]	-	10,0	16,0	16,0	16,0	-	-	-	-	40 (230V)	10,0	10,0	-
Corrente regolata Ir [A]	-	1 x In = 10	-	-	-	-	-	-	-	-	1 x In = 10	1 x In = 10	-
Idiff [A] / Tdiff [s]	-	-	-	-	-	-	-	-	-	-	-	-	-
Potere d'interruzione [KA]	-	Icn 6,0	-	-	-	-	-	-	-	-	Icn 6,0	Icn 6,0	-
Tipo cavo	-	-	-	-	-	-	-	-	-	-	Multipolare	Multipolare	-
Sigla cavo	-	-	-	-	-	-	-	-	-	-	FG16(O)R16-06/1kV	FG16(O)R16-06/1kV	-
Isolante	-	-	-	-	-	-	-	-	-	-	EPR	EPR	-
Codice posa	-	-	-	-	-	-	-	-	-	-	61	61	-
N° circuiti raggruppati	-	-	-	-	-	-	-	-	-	-	6 / 0,6	6 / 0,6	-
Sezione fase [mm²]	-	-	-	-	-	-	-	-	-	-	4	4	-
Sezione neutro [mm²]	-	-	-	-	-	-	-	-	-	-	4	4	-
Sezione PE [mm²]	-	-	-	-	-	-	-	-	-	-	-	-	-
Portata fase [A]	-	-	-	-	-	-	-	-	-	-	21,8	21,8	-
Lunghezza linea [m]	-	-	-	-	-	-	-	-	-	-	vedi relazione di calcolo	vedi relazione di calcolo	-
C.d.T. linea / C.d.T. totale	-	-	-	-	-	-	-	-	-	-	~1,86% F.L. (PL.V1.27)	~0,87% F.L. (PL.V2.11)	-

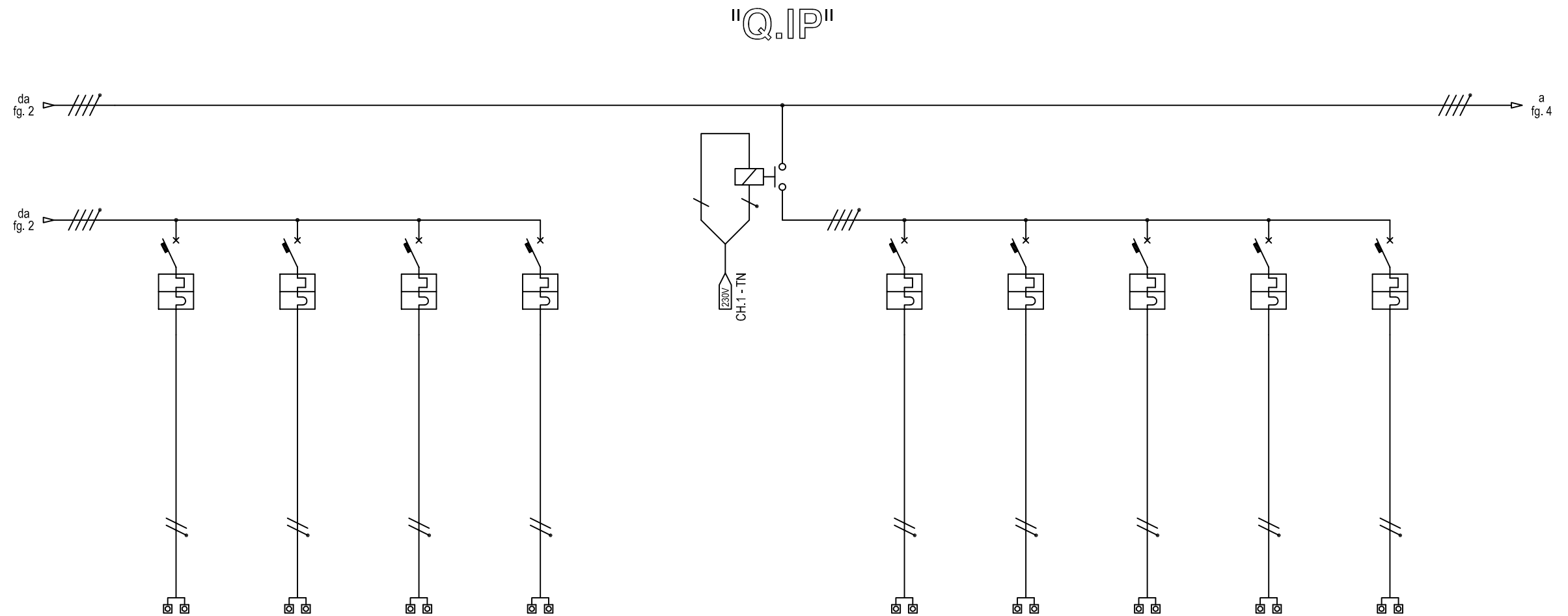


Settore Verde Parchi e Agricoltura Urbana

Realizzazione del Parco della Guizza

Progetto esecutivo

DESCRIZIONE:		ELABORATO:
QUADRO ELETTRICO "Q.IP" SCHEMA UNIFILARE		12.17D
PAGINA:	DATA:	REVISIONE:
3 di 7	Dicembre 2023	0



Descrizione linea		CIRC. ILLUMINAZIONE VIALETTO "V3"	CIRC. ILLUMINAZIONE VIALETTO "V4"	CIRC. ILLUMINAZIONE VIALETTO "V5"	CIRC. ILLUMINAZIONE VIALETTO "V6"		TELERUTTORE DI COMANDO ILLUMINAZIONE ANELLI	CIRC. ILLUMINAZIONE ANELLO "A1"	CIRC. ILLUMINAZIONE ANELLO "A2"	CIRC. ILLUMINAZIONE ANELLO "A4"	CIRC. ILLUMINAZIONE ANELLO "B1"	CIRC. ILLUMINAZIONE ANELLO "B2"	
Note ed osservazioni:		PERCORSO BOSCO PL.V3.1 + PL.V3.11	RACCORDO URBANIZZAZIONE PL.V4.1 + PL.V4.4	PARCO GOZZANO NORD - AREA CANI PL.V5.1 + PL.V5.6	PARCO GOZZANO SUD - VIA MODIGLIANI PL.V6.1 + PL.V6.3			ANELLO FITNESS PL.A1.1 + PL.A1.5	ANELLO FITNESS PL.A2.1 + PL.A2.5	ANELLO FITNESS PL.A4.1 + PL.A4.6	ANELLO SOSTA PL.B1.1 + PL.B1.4	ANELLO SOSTA PL.B2.1 + PL.B2.5	
Fasi della linea	-	L3 N	L1 N	L2 N	L3 N	-	L1 L2 L3 N	L1 N	L2 N	L3 N	L1 N	L2 N	-
Potenza totale	-	~ 0,17 kW	~ 0,06 kW	~ 0,09 kW	~ 0,05 kW	-	~ 0,98 kW	~ 0,20 kW	~ 0,20 kW	~ 0,23 kW	~ 0,16 kW	~ 0,20 kW	-
Potenza effettiva	-	~ 0,17 kW	~ 0,06 kW	~ 0,09 kW	~ 0,05 kW	-	~ 0,98 kW	~ 0,20 kW	~ 0,20 kW	~ 0,23 kW	~ 0,16 kW	~ 0,20 kW	-
Ku / Kc	-	1,00 / 1,00	1,00 / 1,00	1,00 / 1,00	1,00 / 1,00	-	1,00 / 1,00	1,00 / 1,00	1,00 / 1,00	1,00 / 1,00	1,00 / 1,00	1,00 / 1,00	-
Corrente di impiego Ib [A]	-	~ 0,8	~ 0,3	~ 0,4	~ 0,2	-	~ 1,8 (fase L2)	~ 0,9	~ 0,9	~ 1,1	~ 0,7	~ 0,9	-
CosØ linea	-	0,95	0,95	0,95	0,95	-	0,95	0,95	0,95	0,95	0,95	0,95	-
Codice articolo	ABB, o similare	S202 C10	S202 C10	S202 C10	S202 C10	-	ESB40-40N-06	S202 C10	S202 C10	S202 C10	S202 C10	S202 C10	-
Modulo differenziale	ABB, o similare	-	-	-	-	-	-	-	-	-	-	-	-
Poli	-	2P	2P	2P	2P	-	4 NO	2P	2P	2P	2P	2P	-
Corrente nominale In [A]	-	10,0	10,0	10,0	10,0	-	40 (230V)	10,0	10,0	10,0	10,0	10,0	-
Corrente regolata Ir [A]	-	1 x In = 10	1 x In = 10	1 x In = 10	1 x In = 10	-	-	1 x In = 10	1 x In = 10	1 x In = 10	1 x In = 10	1 x In = 10	-
Idiff [A] / Tdiff [s]	-	-	-	-	-	-	-	-	-	-	-	-	-
Potere d'interruzione [KA]	-	Icn 6,0	Icn 6,0	Icn 6,0	Icn 6,0	-	-	Icn 6,0	Icn 6,0	Icn 6,0	Icn 6,0	Icn 6,0	-
Tipo cavo	-	Multipolare	Multipolare	Multipolare	Multipolare	-	-	Multipolare	Multipolare	Multipolare	Multipolare	Multipolare	-
Sigla cavo	-	FG16(O)R16-06/1kV	FG16(O)R16-06/1kV	FG16(O)R16-06/1kV	FG16(O)R16-06/1kV	-	-	FG16(O)R16-06/1kV	FG16(O)R16-06/1kV	FG16(O)R16-06/1kV	FG16(O)R16-06/1kV	FG16(O)R16-06/1kV	-
Isolante	-	EPR	EPR	EPR	EPR	-	-	EPR	EPR	EPR	EPR	EPR	-
Codice posa	-	61	61	61	61	-	-	61	61	61	61	61	-
N° circuiti raggruppati	-	6 / 0,6	6 / 0,6	6 / 0,6	6 / 0,6	-	-	6 / 0,6	6 / 0,6	6 / 0,6	6 / 0,6	6 / 0,6	-
Sezione fase [mm²]	-	4	4	4	4	-	-	4	4	4	4	4	-
Sezione neutro [mm²]	-	4	4	4	4	-	-	4	4	4	4	4	-
Sezione PE [mm²]	-	-	-	-	-	-	-	-	-	-	-	-	-
Portata fase [A]	-	21,8	21,8	21,8	21,8	-	-	21,8	21,8	21,8	21,8	21,8	-
Lunghezza linea [m]	-	vedi relazione di calcolo	vedi relazione di calcolo	vedi relazione di calcolo	vedi relazione di calcolo	-	-	vedi relazione di calcolo	vedi relazione di calcolo	vedi relazione di calcolo	vedi relazione di calcolo	vedi relazione di calcolo	-
C.d.T. linea / C.d.T. totale	-	~0,38% F.L. (PL.V3.1)	~0,36% F.L. (PL.V4.4)	~0,22% F.L. (PL.V5.6)	~0,27% F.L. (PL.V6.3)	-	-	~1,24% F.L. (PL.A1.3)	~1,10% F.L. (PL.A2.3)	~1,76% F.L. (PL.A4.6)	~1,21% F.L. (PL.B1.2)	~1,10% F.L. (PL.B2.3)	-



Settore Verde Parchi e Agricoltura Urbana

Realizzazione del Parco della Guizza

Progetto esecutivo

DESCRIZIONE:

QUADRO ELETTRICO "Q.IP"
SCHEMA UNIFILARE

ELABORATO:

12.17D

PAGINA:

4 di 7

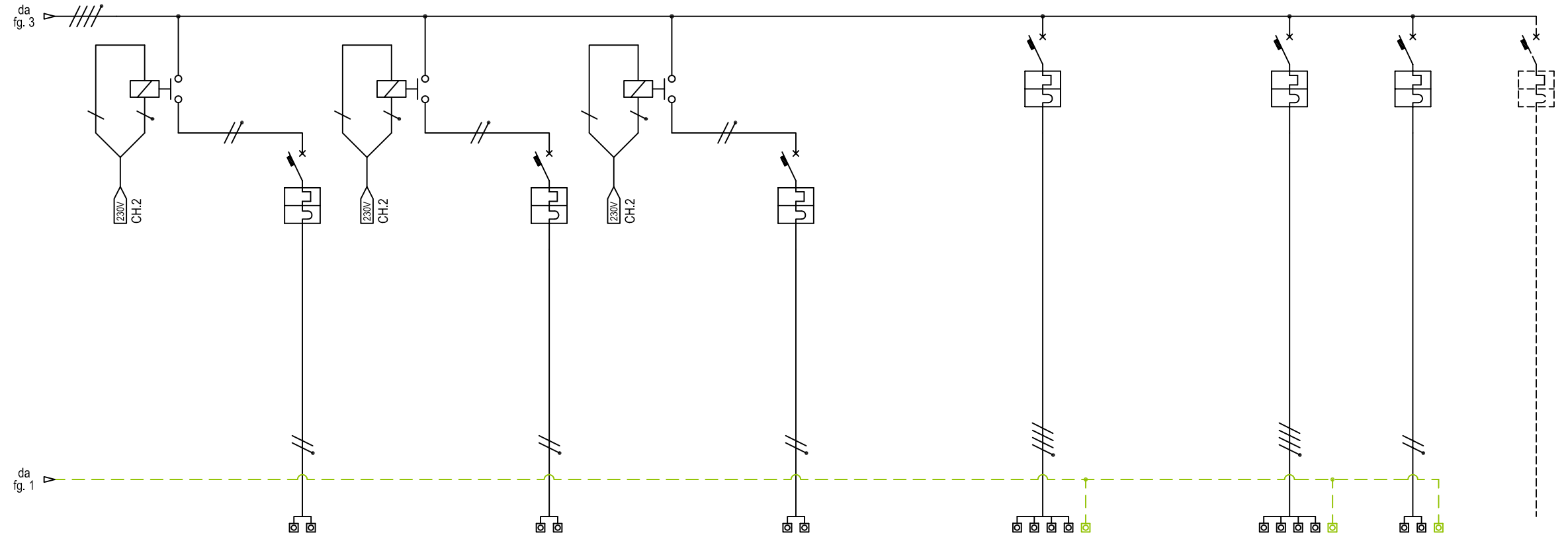
DATA:

Dicembre 2023

REVISIONE:

0

"Q.IP"



Descrizione linea		TELERUTTORE DI COMANDO ILLUMINAZIONE CAMPETTO "D1"	CIRC. ILLUMINAZIONE CAMPETTO "D1"	TELERUTTORE DI COMANDO ILLUMINAZIONE CAMPETTO "D2"	CIRC. ILLUMINAZIONE CAMPETTO "D2"	TELERUTTORE DI COMANDO ILLUMINAZIONE CAMPETTO "D3"	CIRC. ILLUMINAZIONE CAMPETTO "D3"		CIRC. GRUPPO PRESE FM MULTIPLE		CIRC. IRRIGAZIONE	CIRC. AUSILIARI IRRIGAZIONE	SPAZIO DISPONIBILE PER ALLACCIAMENTO UTENZE FUTURA AREA RISTORO
Note ed osservazioni:			CAMPETTO 20x39 PL.D1.1 + PL.D1.4		CAMPETTO 11x15 PL.D2.1 + PL.D2.2		CAMPETTO OTTAGONALE PL.D3.1		ANELLO SOSTA "B2"		(PREDISPOSIZIONE)	(PREDISPOSIZIONE)	
Fasi della linea	-	L3 N	L3 N	L1 N	L1 N	L2 N	L2 N	-	L1 L2 L3 N	-	L1 L2 L3 N	L3 N	-
Potenza totale	-	~ 0,84 kW	~ 0,84 kW	~ 0,20 kW	~ 0,20 kW	~ 0,10 kW	~ 0,10 kW	-	MAX 19,93 kW	-	-	-	-
Potenza effettiva	-	~ 0,84 kW	~ 0,84 kW	~ 0,20 kW	~ 0,20 kW	~ 0,10 kW	~ 0,10 kW	-	MAX 19,93 kW	-	-	-	-
Ku / Kc	-	1,00 / 1,00	1,00 / 1,00	1,00 / 1,00	1,00 / 1,00	1,00 / 1,00	1,00 / 1,00	-	1,00 / 1,00	-	-	-	-
Corrente di impiego Ib [A]	-	~ 3,8	~ 3,8	~ 0,9	~ 0,9	~ 0,5	~ 0,5	-	MAX 32,0	-	-	-	-
CosØ linea	-	0,95	0,95	0,95	0,95	0,95	0,95	-	0,90	-	-	-	-
Codice articolo	ABB, o similare	ESB25-20N-06	S202 C10	ESB25-20N-06	S202 C10	ESB25-20N-06	S202 C10	-	S204M C32	-	S204M C16	S202 C10	-
Modulo differenziale	ABB, o similare	-	-	-	-	-	-	-	-	-	-	-	-
Poli	-	2 NO	2P	2 NO	2P	2 NO	2P	-	4P	-	4P	2P	-
Corrente nominale In [A]	-	25 (230V)	10,0	25 (230V)	10,0	25 (230V)	10,0	-	32,0	-	16,0	10,0	-
Corrente regolata Ir [A]	-	-	1 x In = 10	-	1 x In = 10	-	1 x In = 10	-	1 x In = 32	-	1 x In = 16	1 x In = 10	-
Idiff [A] / Tdiff [s]	-	-	-	-	-	-	-	-	-	-	-	-	-
Potere d'interruzione [KA]	-	-	lcn 6,0	-	lcn 6,0	-	lcn 6,0	-	lcn 10,0	-	lcn 10,0	lcn 6,0	-
Tipo cavo	-	-	Multipolare	-	Multipolare	-	Multipolare	-	Multipolare	-	-	-	-
Sigla cavo	-	-	FG16(O)R16-06/1kV	-	FG16(O)R16-06/1kV	-	FG16(O)R16-06/1kV	-	FG16(O)R16-06/1kV	-	-	-	-
Isolante	-	-	EPR	-	EPR	-	EPR	-	EPR	-	-	-	-
Codice posa	-	-	61	-	61	-	61	-	61	-	-	-	-
N° circuiti raggruppati	-	-	6 / 0,6	-	6 / 0,6	-	6 / 0,6	-	6 / 0,6	-	-	-	-
Sezione fase [mm²]	-	-	10	-	4	-	2,5	-	16	-	-	-	-
Sezione neutro [mm²]	-	-	10	-	4	-	2,5	-	16	-	-	-	-
Sezione PE [mm²]	-	-	-	-	-	-	-	-	16	-	-	-	-
Portata fase [A]	-	-	36,8	-	21,8	-	16,7	-	40,2	-	-	-	-
Lunghezza linea [m]	-	-	vedi relazione di calcolo	-	vedi relazione di calcolo	-	vedi relazione di calcolo	-	~ 201,0	-	-	-	-
C.d.T. linea / C.d.T. totale	-	-	~3,52% F.L. (PL.D1.4)	-	~1,96% F.L. (PL.D2.2)	-	~1,46% F.L. (PL.D3.1)	-	~3,91%	-	-	-	-



Settore Verde Parchi e Agricoltura Urbana

Realizzazione del Parco della Guizza

Progetto esecutivo

DESCRIZIONE:		ELABORATO:
QUADRO ELETTRICO "Q.IP" VISTA FRONTALE		12.17D
PAGINA:	DATA:	REVISIONE:
5 di 7	Dicembre 2023	0

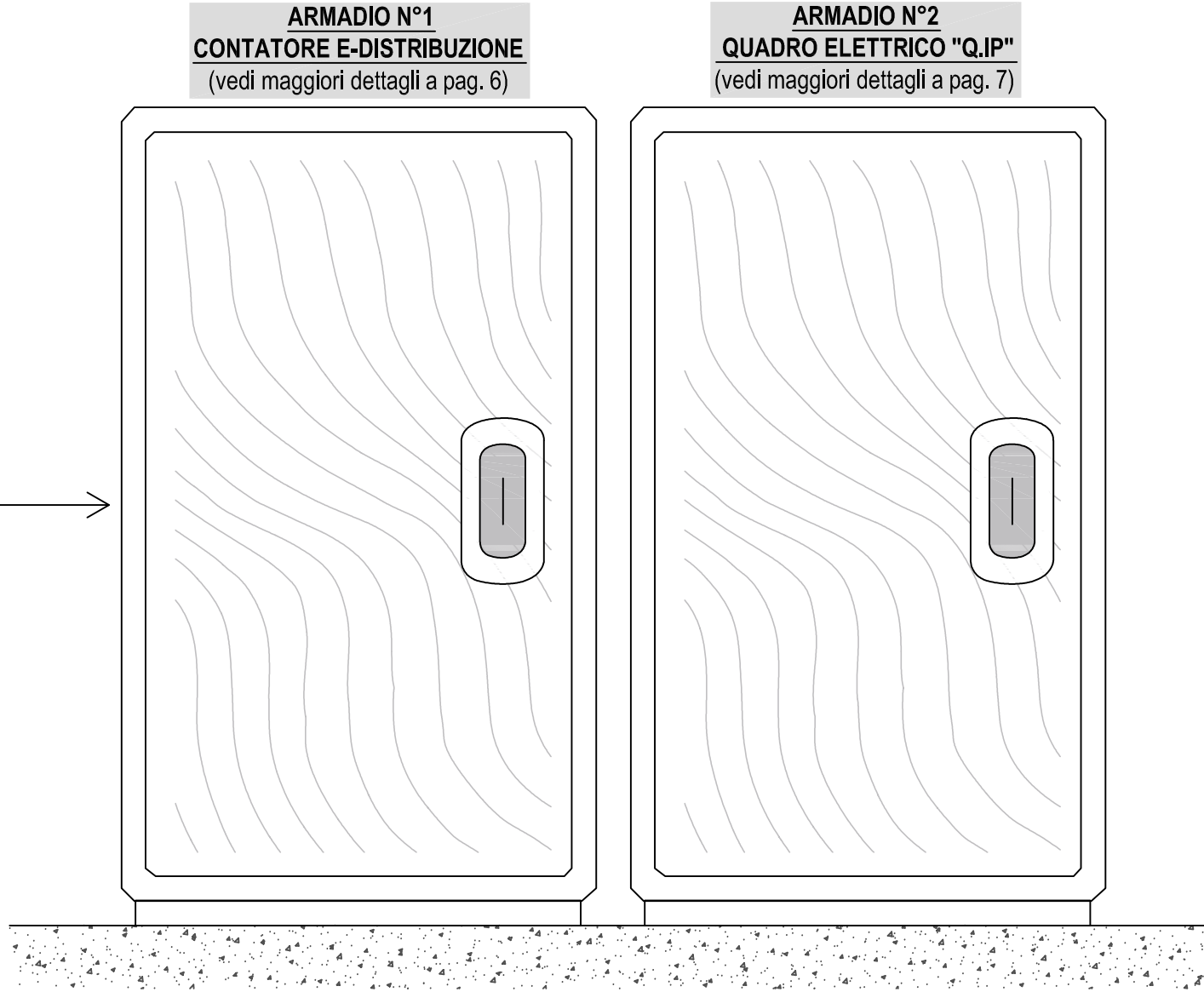
"Q.IP" VISTA FRONTALE - PORTE CHIUSE

ARMADIO N°1
CONTATORE E-DISTRIBUZIONE
(vedi maggiori dettagli a pag. 6)

ARMADIO N°2
QUADRO ELETTRICO "Q.IP"
(vedi maggiori dettagli a pag. 7)



Tipo DKC serie Grafi 7, o in tutto similare





Settore Verde Parchi e Agricoltura Urbana

Realizzazione del Parco della Guizza

Progetto esecutivo

DESCRIZIONE:		ELABORATO:
QUADRO ELETTRICO "Q.IP" VISTA FRONTALE		12.17D
PAGINA:	DATA:	REVISIONE:
6 di 7	Dicembre 2023	0

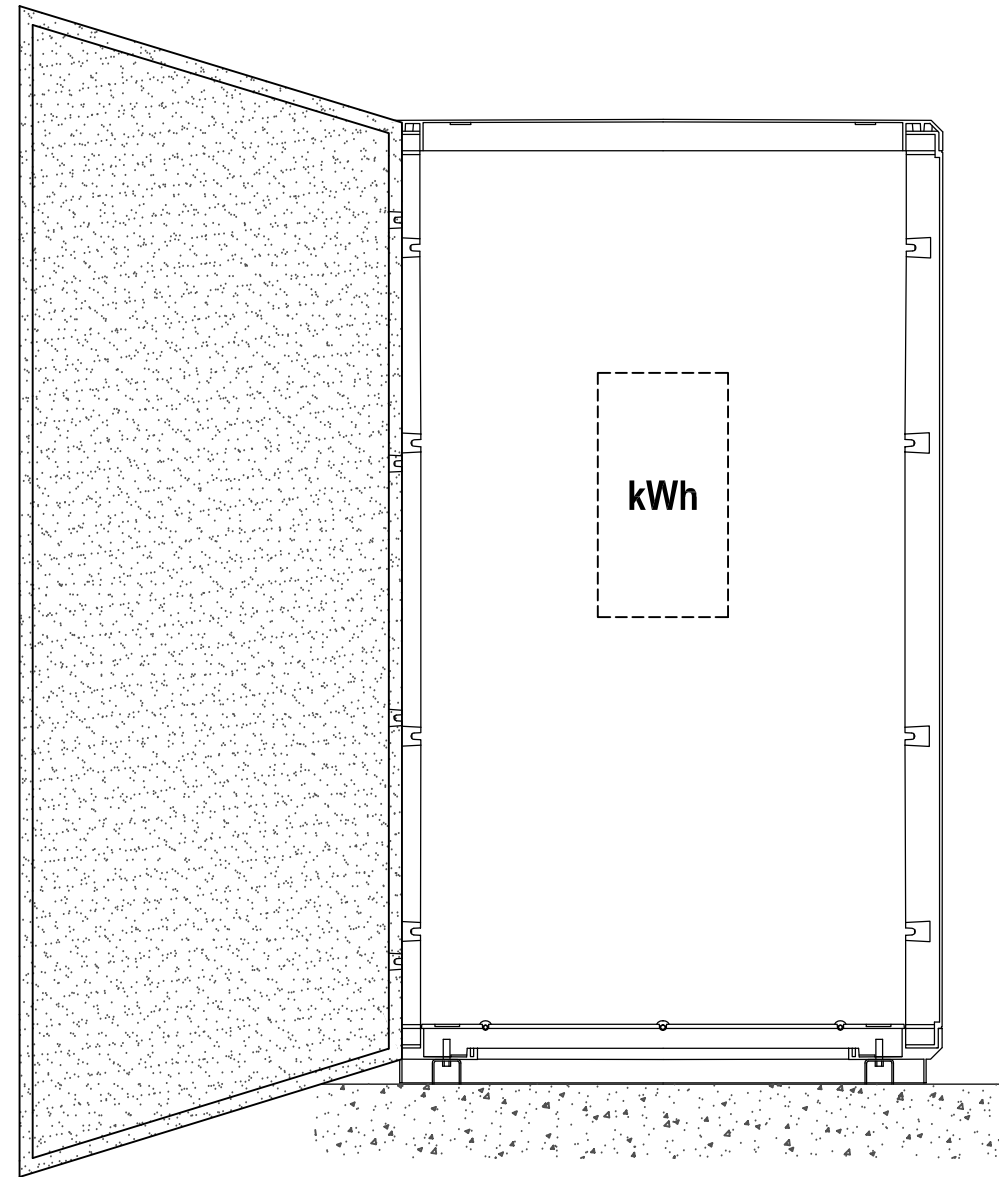
ARMADIO N°1 CONTATORE E-DISTRIBUZIONE SU ZOCCOLO IN C.L.S.

Armadio stradale in SMC (vetroresina), in versione "da appoggio pavimento", color grigio RAL7035, grado di protezione IP44, classe di isolamento II, completo di telaio di ancoraggio a pavimento, serratura a chiave Y21, piastra di fondo in bachelite per fissaggio contatore e accessori vari di completamento

Dimensioni esterne massime: (685x1.180x330)mm
Spazio utile protetto: (667x1.130x298)mm

Tipo DKC serie GRAFI 7 mod. G7-7/7/T-4 + accessori, o in tutto similare
(artt. 078707106 + 095777140 + 097770259)

"Q.IP" VISTA FRONTALE - PORTE APERTE ARMADIO N°1





Settore Verde Parchi e Agricoltura Urbana

Realizzazione del Parco della Guizza

Progetto esecutivo

DESCRIZIONE:		ELABORATO:
QUADRO ELETTRICO "Q.IP" VISTA FRONTALE		12.17D
PAGINA:	DATA:	REVISIONE:
7 di 7	Dicembre 2023	0

ARMADIO N°2 QUADRO ELETTRICO "Q.IP" SU ZOCCOLO IN C.L.S.

Armadio stradale in SMC (vetroresina), in versione "da appoggio pavimento", color grigio RAL7035, grado di protezione IP44, classe di isolamento II, completo di telaio di ancoraggio a pavimento, serratura a chiave Y21, cestello porta apparecchiature DIN, pannelli finestrati / ciechi e accessori vari di completamento, adatto a contenere fino a n°145 u.m. su n°5 file

Dimensioni esterne massime: (685x1.180x330)mm
Spazio utile protetto: (667x1.130x298)mm

Tipo DKC serie GRAFI 7 mod. G7-7/7/T-4 + accessori, o in tutto similare
(artt. 078707106 + 095770079 + 095770905 + n°2 x 095770855 + 095777827
+ 095777843 + 095777736 + 095777603 + n°5 x 095777629 + 097770259)

"Q.IP" VISTA FRONTALE - PORTE APERTE ARMADIO N°2

