

PLINTO PREFABBRICATO DI FONDAZIONE

Foto

Tabella di Riepilogo

Misure (cm)	PLIN00098
a	48,5
b	64,5
c	48
d	24
e	12
f	15
g	12
h	40
i	40
l	14,5
Quantità per pacco	sfuso
Colore	grigio

Particolare plinto di fondazione prefabbricato di dimensioni (48x65 - h 48)cm per il sostegno di centri luminosi di illuminazione di altezza 3,50m fuori terra, completo di chiusura in ghisa classe B125 di luce dimens. (40x40)cm con anello removibile Ø 34cm a norma UNI EN 124

PLINTO PREFABBRICATO DI FONDAZIONE

Foto

Tabella di Riepilogo

Misure (cm)	PLIN00075
a	73
b	85
c	60
d	21
e	34
f	50
g	50
h	25
i	18
l	12
m	29
Quantità per pacco	sfuso
Colore	grigio

Particolare plinto di fondazione prefabbricato in c.a.v. di dimens. (85x65x - h 73)cm per il sostegno di centri di illuminazione di altezza 6,00m fuori terra, completo di chiusura in ghisa classe B125 di luce dimens. (50x50)cm con anello removibile Ø 34cm a norma UNI EN 124

PLINTO PREFABBRICATO DI FONDAZIONE

Foto

Tabella di Riepilogo

Misure (cm)	PLIN00115
a	97
b	115
c	68
d	29
e	50
f	50
g	39
h	19
i	19
l	39
Quantità per pacco	sfuso
Colore	grigio
Forma	parallelepipedo

Particolare plinto di fondazione prefabbricato in c.a.v. di dimens. (115x85x 97)cm per il sostegno di centri di illuminazione di altezza 8,00m fuori terra, completo di chiusura in ghisa classe C250 di luce dimens. (50x50)cm a norma UNI EN 124

CENTRO LUMINOSO TIPO "PL.V1.1" PER ILLUMINAZIONE VIALETTI (SCALA 1:50)

SPECIFICHE COMUNI AI VARI CENTRI LUMINOSI DI PROGETTO

In corrispondenza del punto di incastro con il blocco di fondazione i pali dovranno in genere essere forniti di manicotto termorestringente, costituito da guaina in polietilene di spessore 4mm e altezza 45cm (applicata a caldo dopo la zincatura).

Ad infissione e posizionamento dei pali avvenuta, i fori nei plinti dovranno essere accuratamente riempiti con sabbia fine e sigillati superiormente con almeno 5cm di sabbia/riempimento, lasciata superiormente in pendenza verso l'esterno, in modo da evitare e/o limitare qualsiasi ristagno d'acqua contro i pali stessi.

CLAUSOLA DI EQUIVALENZA

Le indicazioni in merito a marchi e/o modelli specifici di apparecchiature e/o apparati in genere indicati nel presente elaborato non devono intendersi esclusivi, ma puramente indicativi delle caratteristiche e della qualità tecnica dei prodotti proposti. E' sempre prevista la possibilità, per la Ditta appaltatrice, di offrire componenti con caratteristiche equivalenti rispetto a quelle richieste (previa dimostrazione dell'equivalenza).

SCALA GRAFICA 1:50

SCALA GRAFICA 1:5

potenza 14,5W - flusso emesso 1.983lum - temp. colore 3.000K - ottica "S11.5U" asimmetrica (tipo IGuzzini serie Alley art. 3.UD19.715.0, o in tutto simile)

Adattatore per installazione testapalo + carter di copertura del pressacavo (tipo IGuzzini artt. X754.74 + X756.04, o in tutto simile)

Palo conico diritto in lamiera di acciaio verniciato, altezza tot. 4,00m, altezza fl. 3,50m, spessore 3mm (tipo Tecnopali art. CDI 4000/3 + accessori, o in tutto simile)

Asola di dimensioni (132x38)mm per alloggiamento morsetteria ad incasso palo in classe di isolamento II, completa di portello di chiusura esterno palo

Asola di dimensioni (132x38)mm per passaggio cavi

Plinto di fondazione prefabbricato in c.a.v. dimensioni (48x65x - h 48)cm, con pozzetto di ispezione e chiuso in ghisa classe B125 (vedi particolare costruttivo specifico)

CENTRO LUMINOSO "PL.B1.1" PER ILLUMINAZIONE ANELLI (SCALA 1:50)

potenza 38,9W - flusso emesso 5.573lum - temp. colore 3.000K - ottica "S11.5U" asimmetrica (tipo IGuzzini serie Alley artt. 3.UD24.715.0, o in tutto simile)

Adattatore per installazione testapalo + carter di copertura del pressacavo (tipo IGuzzini artt. X754.74 + X756.04, o in tutto simile)

Palo conico diritto in lamiera di acciaio verniciato, altezza tot. 5,50m, altezza fl. 5,00m, spessore 3mm (tipo Tecnopali art. 3500/3 + accessori, o in tutto simile)

Asola di dimensioni (132x38)mm per alloggiamento morsetteria ad incasso palo in classe di isolamento II, completa di portello di chiusura da esterno palo

Asola di dimensioni (132x38)mm per passaggio cavi

Plinto di fondazione prefabbricato in c.a.v. dimensioni (85x60x - h 73)cm, con pozzetto di ispezione e chiuso in ghisa classe B125 (vedere particolare costruttivo specifico)

CENTRO LUMINOSO TIPO (ES. "PL.D2.1") PER ILLUMINAZIONE CAMPI DA GIOCO (SCALA 1:50)

potenza 101,2W - flusso emesso 13.110lum - temp. colore 3.000K - ottica "A60" asimmetrica (tipo IGuzzini serie Wow art. 3.ED79.715.0, o in tutto simile)

Armatura stradale per installazione testapalo (tipo Tecnopali art. 6800/4 + accessori, o in tutto simile)

Palo conico diritto in lamiera di acciaio verniciato, altezza tot. 8,80m, altezza fl. 6,00m, spessore 4mm (tipo Tecnopali art. 6800/4 + accessori, o in tutto simile)

Asola di dimensioni (186x46)mm per alloggiamento morsetteria ad incasso palo in classe di isolamento II, completa di portello di chiusura da esterno palo

Asola di dimensioni (186x46)mm per passaggio cavi

Plinto di fondazione prefabbricato in c.a.v. dimensioni (85x60x - h 73)cm, con pozzetto di ispezione e chiuso in ghisa classe B125 (vedere particolare costruttivo specifico)

CENTRO LUMINOSO TIPO (ES. "PL.D1.1") PER ILLUMINAZIONE CAMPI DA GIOCO (SCALA 1:50)

potenza 208,7W - flusso emesso 25.050lum - temp. colore 3.000K - ottica "A60" asimmetrica (tipo IGuzzini serie Wow art. 3.EE01.715.0, o in tutto simile)

Armatura stradale per installazione testapalo (tipo Tecnopali art. 8800/4 + accessori, o in tutto simile)

Palo conico diritto in lamiera di acciaio verniciato, altezza tot. 8,80m, altezza fl. 6,00m, spessore 4mm (tipo Tecnopali art. 8800/4 + accessori, o in tutto simile)

Asola di dimensioni (186x46)mm per alloggiamento morsetteria ad incasso palo in classe di isolamento II, completa di portello di chiusura esterno palo

Asola di dimensioni (186x46)mm per passaggio cavi

Plinto di fondazione prefabbricato in c.a.v. dimensioni (115x68x - h 97)cm, con pozzetto di ispezione e chiuso in ghisa classe C250 (vedere particolare costruttivo specifico)

SEZIONE TIPICA DI SCAVO IN TRINCEA A SEZIONE RISTRETTA PER POSA CAVIDOTTO PER LINEE ELETTRICHE (SCALA 1:5)

Quota piano campagna (finitura specifica a seconda del caso)

Inerte di riempimento ben costipato a strati non superiori a 15cm

Nastro di segnalazione presenza condutture elettriche

Letto di posa, rifianco e parziale chiusura dello scavo con sabbia lavata

Tubazione elettrica in pvc corrugato doppia parete Ø 110mm

40cm

20cm

30cm

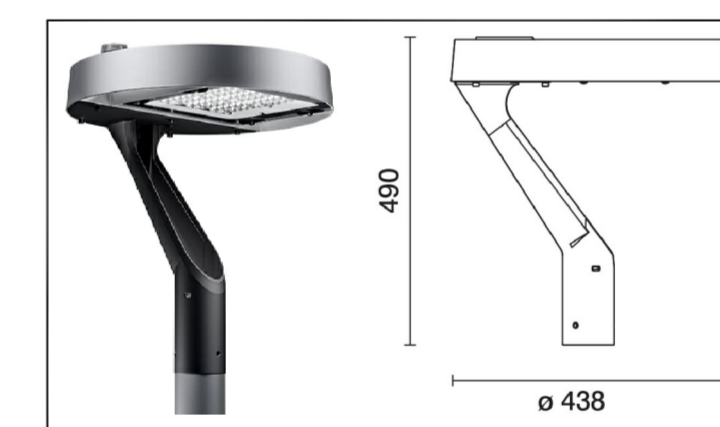
60cm

10cm

11cm

8cm

APPARECCHI DI ARREDO URBANO CON SORGENTI LED PER ILLUMINAZIONE VIALETTI E ANELLI



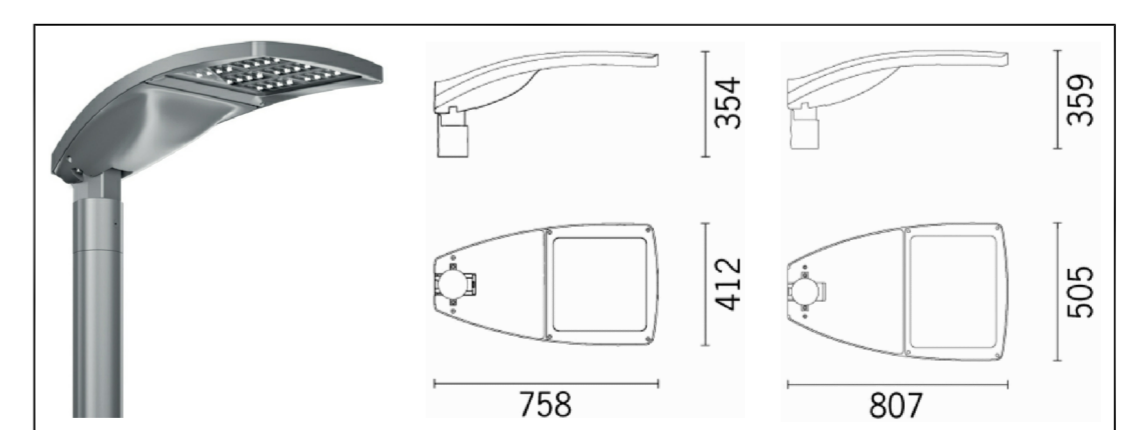
Apparecchi illuminanti di arredo urbano con vetro piano e sorgenti led, temperatura di colore 3.000K, complete di alimentatore elettronico 230V - 50Hz dimmerabile con protocollo "Midnight NFC" con riconoscimento "mezzanotte virtuale" e profilo di riduzione del flusso integrato, scaricatore di sovratensione integrato, complete di adattatore per installazione testapalo con vetro parallelo al suolo (inclinazione 0°) e di carter di copertura del pressacavo, conformi alla L.R. Veneto 17/09, dimensioni (Ø440x70)mm, classe di isolamento II, grado di protezione IP66

PER ILLUMINAZIONE VIALETTI
(SOLO CENTRI LUMINOSI "PL.V1.3/A/R/1.7/24" e "PL.V2.3/4")
potenza 14,5W - flusso emesso 1.925lum - ottica "SMC" simmetrica (tipo IGuzzini serie Alley artt. 3.UD15.715.0 + X754 + X756, o in tutto simile)

PER ILLUMINAZIONE VIALETTI
potenza 14,5W - flusso emesso 1.925lum - ottica "S11.5U" asimmetrica (tipo IGuzzini serie Alley artt. 3.UD19.715.0 + X754 + X756, o in tutto simile)

PER ILLUMINAZIONE ANELLI
potenza 38,9W - flusso emesso 5.573lum - ottica "S11.5U" asimmetrica (tipo IGuzzini serie Alley artt. 3.UD24.715.0 + X754 + X756, o in tutto simile)

ARMATURE STRADALI CON SORGENTI LED PER ILLUMINAZIONE CAMPETTI



Armature stradali con vetro piano e sorgenti led, temperatura di colore 3.000K, complete di alimentatore elettronico 230V - 50Hz dimmerabile "Dal" con modalità di gestione di tipo on/off (senza alcuna regolazione), scaricatore di sovratensione integrato, installazione testapalo con vetro parallelo al suolo (inclinazione 0°), conformi alla L.R. Veneto 17/09, classe di isolamento II, grado di protezione IP67

PER ILLUMINAZIONE CAMPETTI "D2" E "D3"
potenza 101,2W - flusso emesso 13.110lum - ottica "A60" asimmetrica, dimensioni (758x412x354)mm (tipo IGuzzini serie Wow art. 3.ED79.715.0, o in tutto simile)

PER ILLUMINAZIONE CAMPETTO "D1"
potenza 208,7W - flusso emesso 25.050lum - ottica "A60" asimmetrica, dimensioni (807x505x359)mm (tipo IGuzzini serie Wow art. 3.EE01.715.0, o in tutto simile)

DISTRIBUZIONE PRESE FM IN POZZETTO INTERRATO - NON IN SCALA -

Apparecchiature di comando/protezione/segnalazione modulari installate sotto sportellino in polycarbonato infrangibile e guarnizione con grado di protezione min. IP66

Dispositivi di protezione:

- n°1 interruttore magnetotermico differenziale 4P 32A curva C ldn 0,03A classe AC lcu 6kA EN 60947-2,
- n°1 interruttore magnetotermico differenziale 4P 16A curva C ldn 0,03A classe AC lcu 6kA EN 60947-2,
- n°4 interruttori magnetotermici differenziale 1P+N 16A curva C ldn 0,03A classe AC lcu 6kA EN 60947-2,

Prese in uscita:

- n°4 prese tipo IEC309 16A 2P+T 6h IP67 230V;
- n°1 presa tipo IEC309 16A 3P+N+T 6h IP67 (230+400V);
- n°1 presa tipo IEC309 32A 3P+N+T 6h IP67 (230+400V)

Coperchio in acciaio inox con finitura mandorlata classe di resistenza KN400

Cassetta di contenimento della parte elettrica

Movimentazione del chiusura servassistita da molle a gas

N°1 tubazione in pvc corrugato d.p. Ø 110mm

Cassa di contenimento realizzata con fogli in lamiera di acciaio inox AISI 304 di spessore minimo 3mm

Sottofondo in ciottolo per dispersione acque piovane

Cassetta destinata al contenimento della morsetteria di ingresso

Base di appoggio in magrone



PARTICOLARI COSTRUTTIVI

Realizzazione del Parco della Guizza

Progetto n° 2023-10
Codice Opera:
CUP:
Importo complessivo:

12.17E

Progettista esterno: arch. Anna Costa
Consulente elettrico: p.i. Martino Cecchinato

Progetto esecutivo
Elaborato: Elaborati grafici
RUP: dott. agr. Degl'Innocenti Ciro
Capo Settore: dott. agr. Degl'Innocenti Ciro