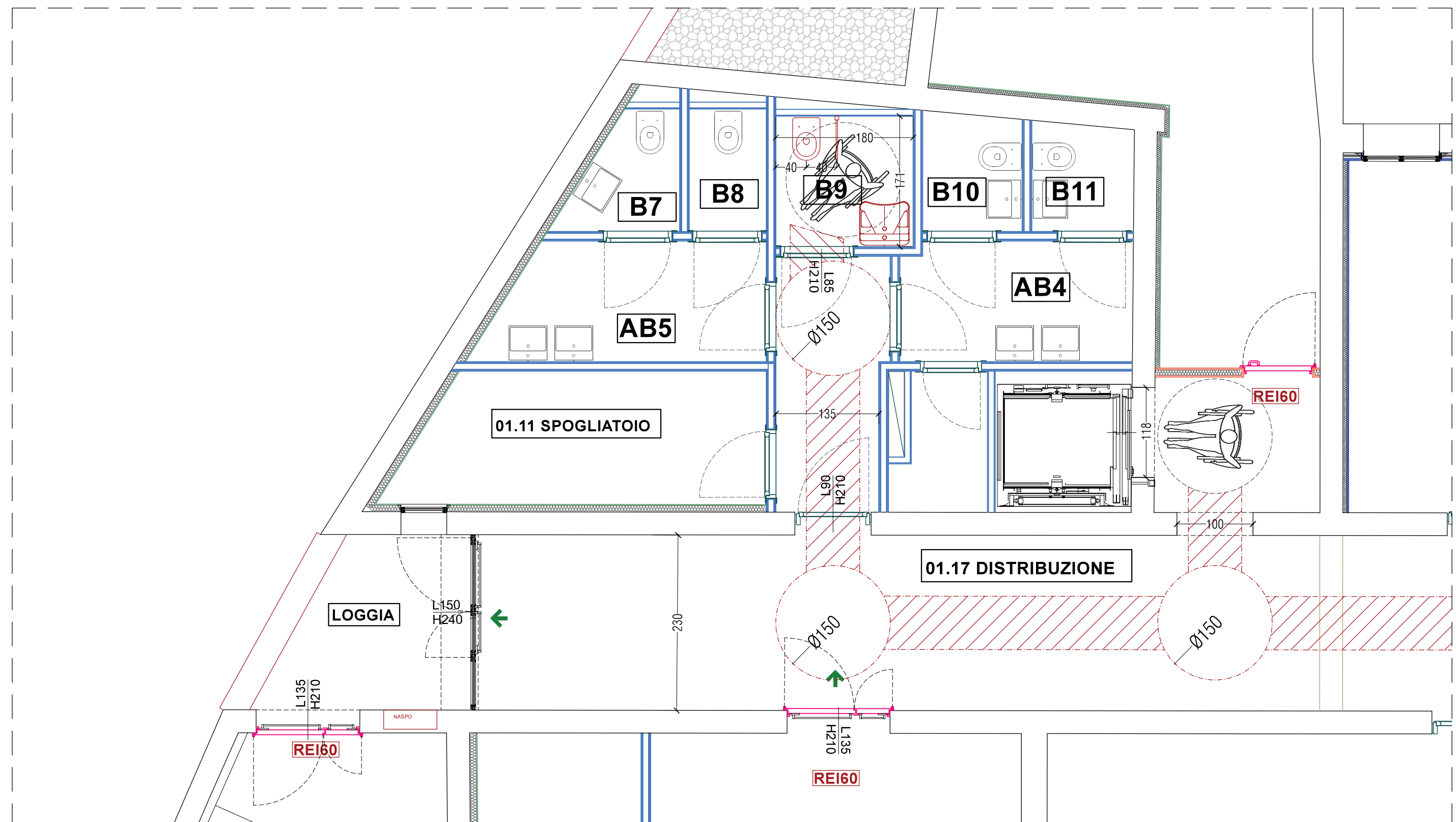
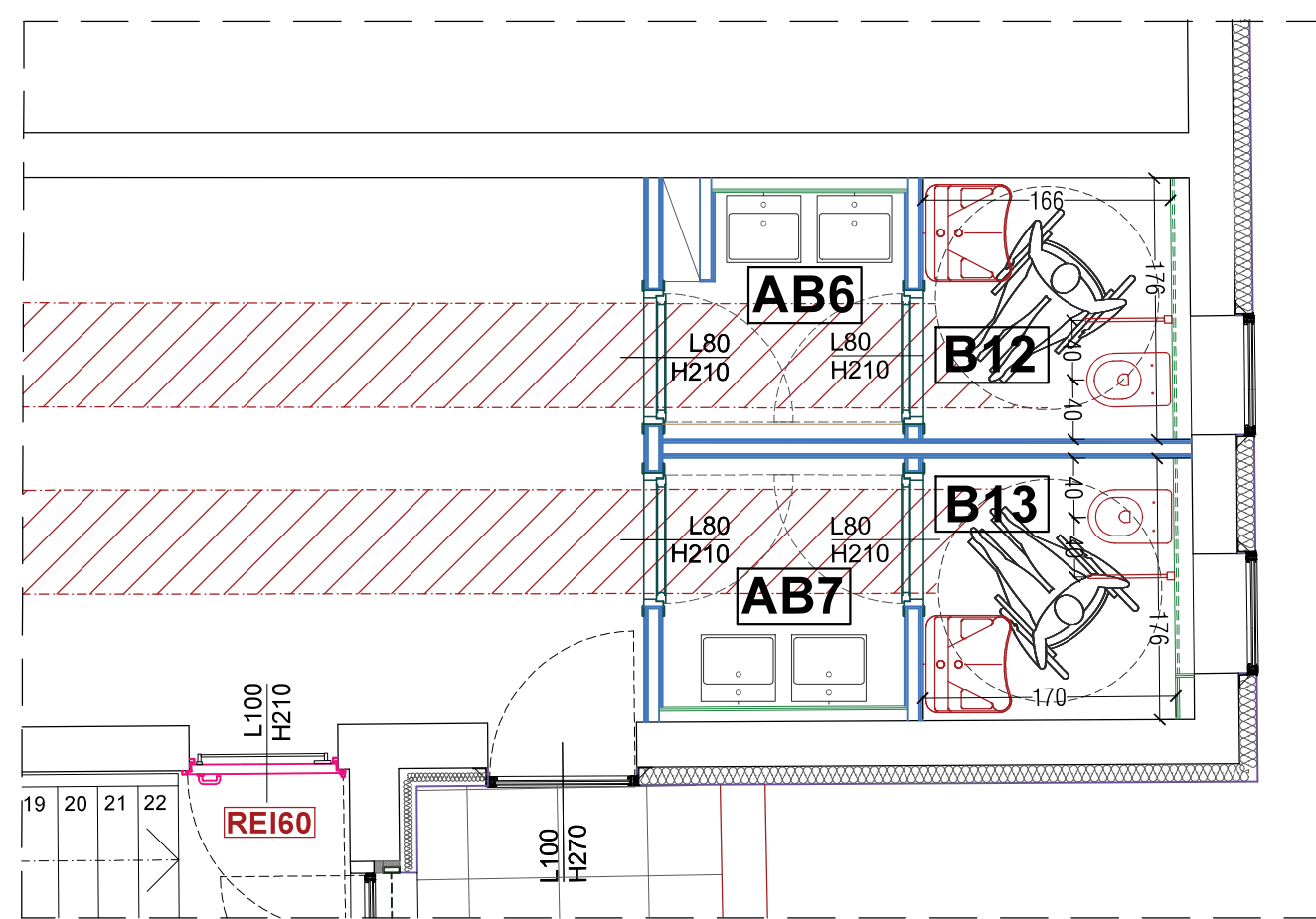


00.7 SERVIZI IGIENICI - scala 1:50



01.12 SERVIZI IGIENICI - scala 1:50

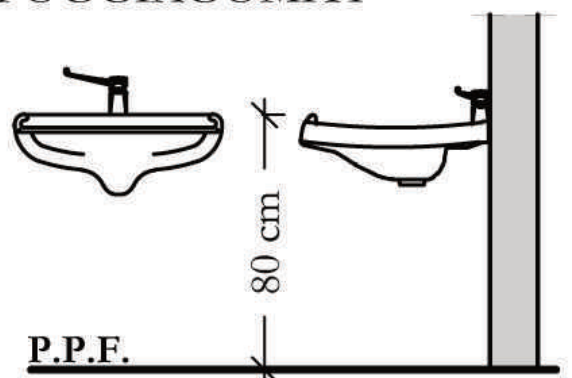


01.23 SERVIZI IGIENICI - scala 1:50

LEGGENDA SANITARI E ACCESSORI SERVIZIO IGIENICO

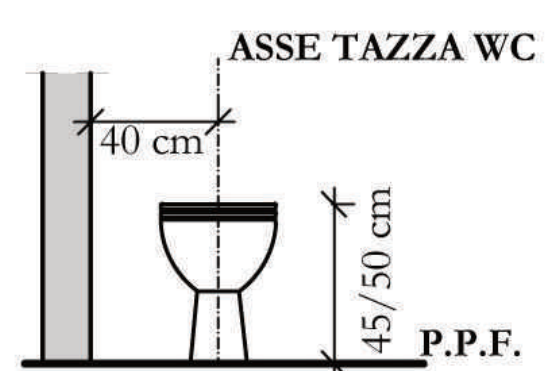
① LAVABO PER UTENTI DIVERSAMENTE ABILI

- MENSOLE DI SOSTEGNO FISSE
- MISCELATORE MONOFORO A LEVA LUNGA
- SIFONE A INCASSO
- APPOGGIAGOMITI

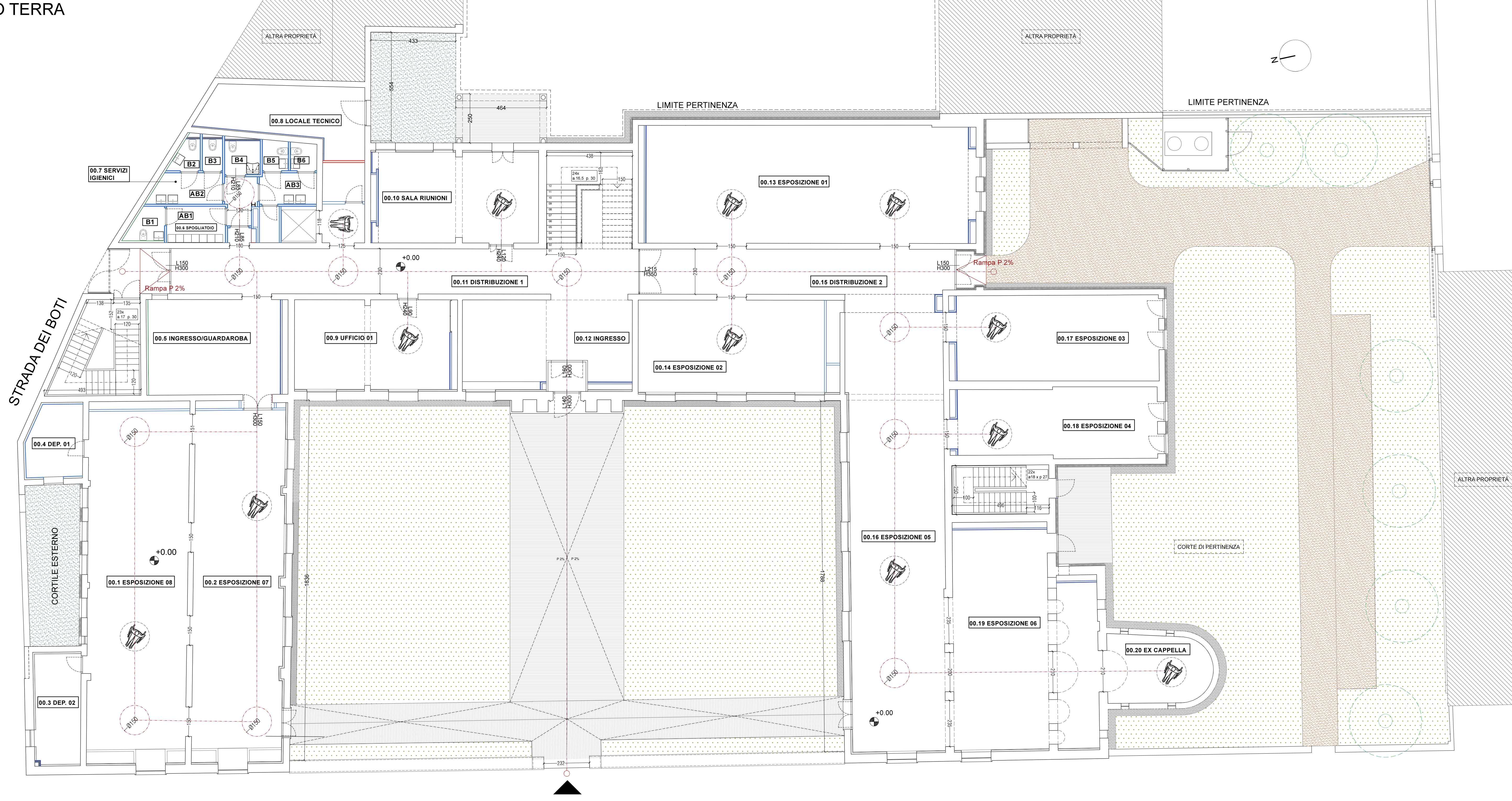


② VASO WC PER UTENTI DIVERSAMENTE ABILI

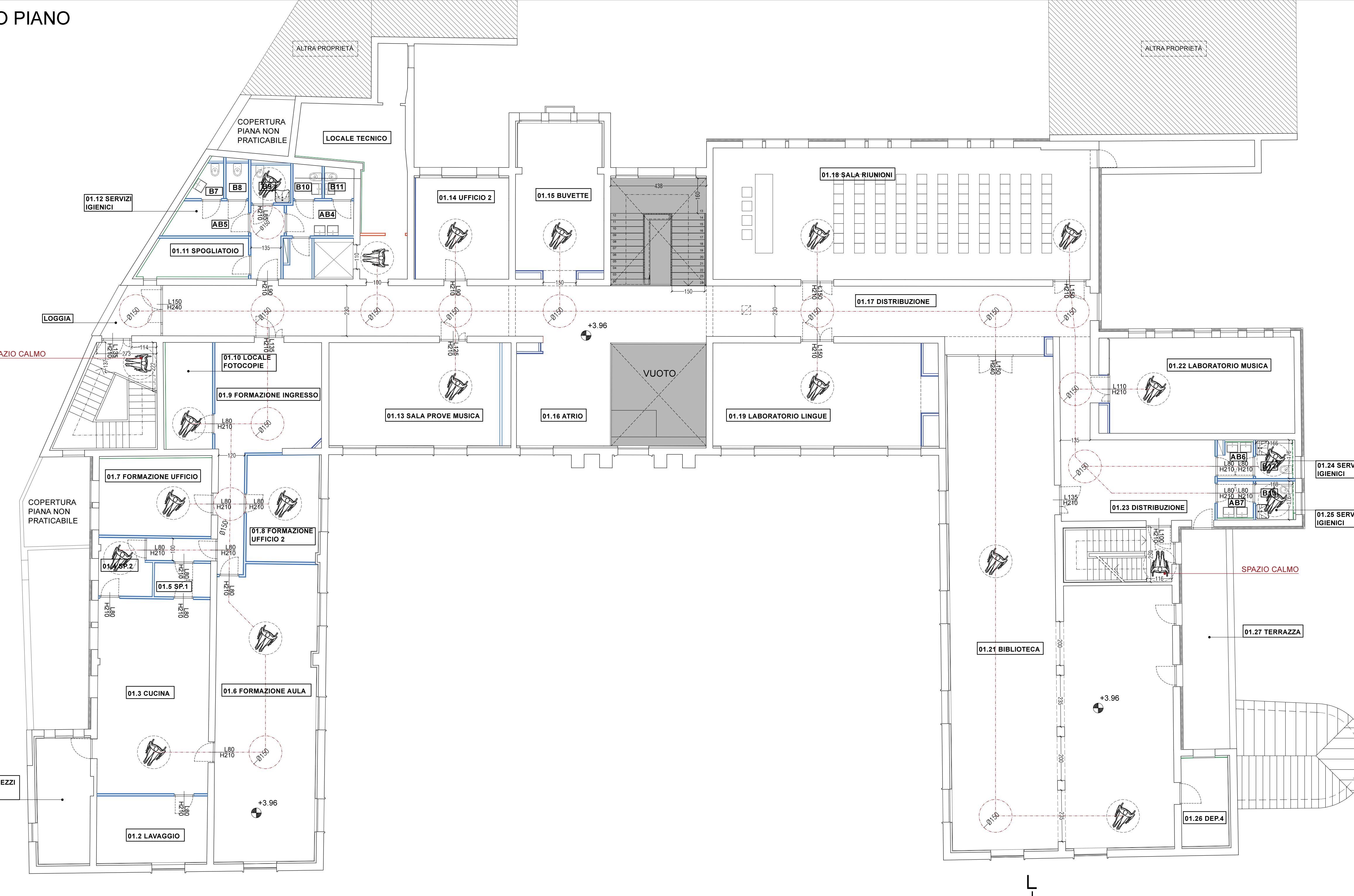
- SCARICO A PAVIMENTO
- COMANDO REMOTO A PULSANTE
- CASSETTA A INCASSO



PIANO TERRA



PRIMO PIANO



PIANO NAZIONALE DI RIPRESA E RESILIENZA
MISSIONE MSC2 - COMPONENTE C2 - AMBITO INTERVENTO INVESTIMENTO 2.3
"PROGRAMMA INNOVATIVO NAZIONALE PER LA QUALITÀ DELL'ABITARE"

RESTAURO E RIQUALIFICAZIONE DELL'ISTITUTO EX CONFIGLIANI IN VIA GUIDO RENI
CUP: H97H21000330008

PROGETTO ESECUTIVO

CODICE OPERA	LLPP EDP 2021/137	DATA	GIUGNO 2023
DESCRIZIONE ELABORATO	GRAFICI ACCESSIBILITÀ SCALA 1:100	NUMERO	APPR_047
		CODICE ELABORATO	A30
I PROGETTISTI		IL RESPONSABILE UNICO DEL PROCEDIMENTO	
coordinamento e progettazione architettonica: STUDIOMAS ARCHITETTI 30105 Padova via Fagnolo 30 - +39 049 9164001 - www.studiomas.com - info@studiomas.com progetto strutturale e sicurezza: VENICE PLAN INGEGNERIA srl 30112 Venezia Rampa Cavazzola 26/A - +390415314590 - www.ringegneriacv.com - info@ringegneriacv.com progetto impiantistico: STUDIO CASSUTTI sas 35103 Padova via Cortina 2 - +39 049 8936020 - www.studiocassutti.com - tecnico@studiocassutti.com modellazione BIM: BIM DESIGN GROUP srl 30135 Venezia Santa Chiara 65/65 - +39 041 77951 - massimo@bimdesigngroup.it - info@bimdesigngroup.it BIM manager: arch. Matteo Nativo 800118 Mugugno di Napoli via Meucci 17 - +39 2389311076 - arch.matteonativo@gmail.com esperto energetico: arch. Massimo Righetto 30020 Rubano Padova via Mezzacorona 15 - +39 0429177951 - massimo@architettoverapadova.com progettista architettonico: arch. Riccardo Bettin 35100 Padova via Formasi 6ter - +39 348243444 - bettriccio@icad@gmail.com progetto acustico: ing. Robis Camala 35016 Asolo via Palazzi 2c - +39 348925221 - www.proteono.com - camala@proteono.it		Arch. Domenico Lo Bosco IL CAPO SETTORE Ing. Matteo Banfi	