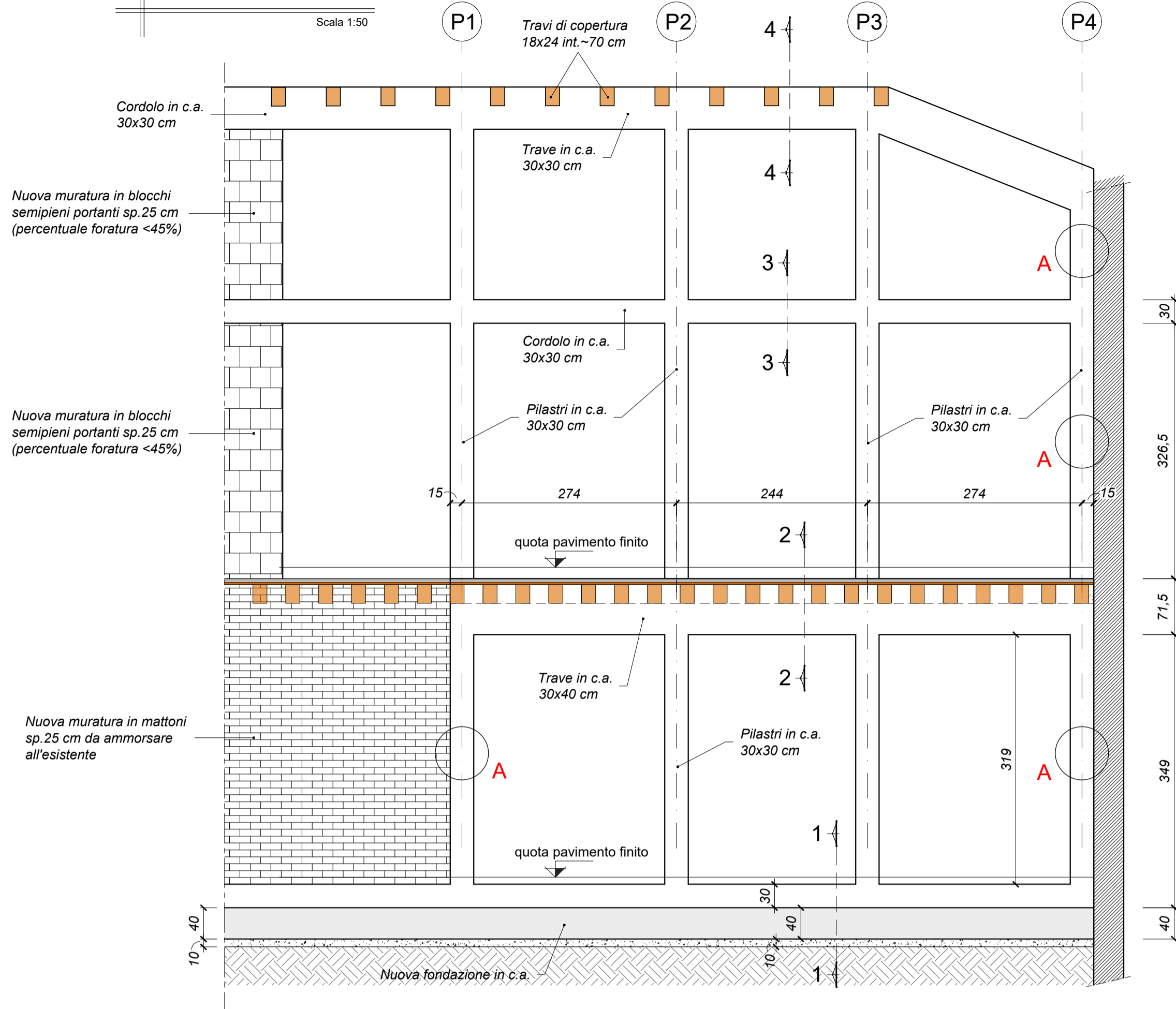


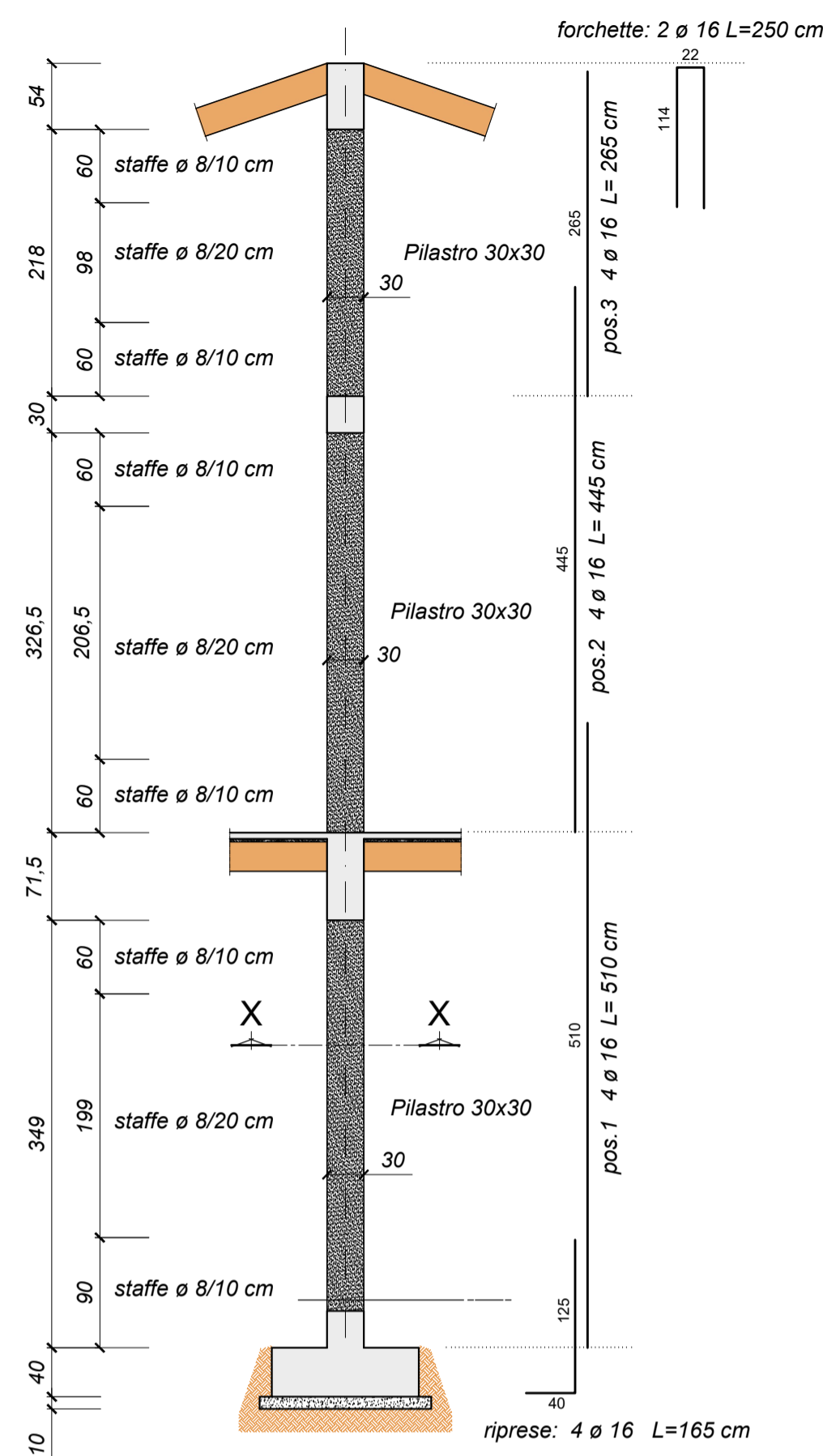
**SCHEMA TELAI "1"**

Scala 1:50



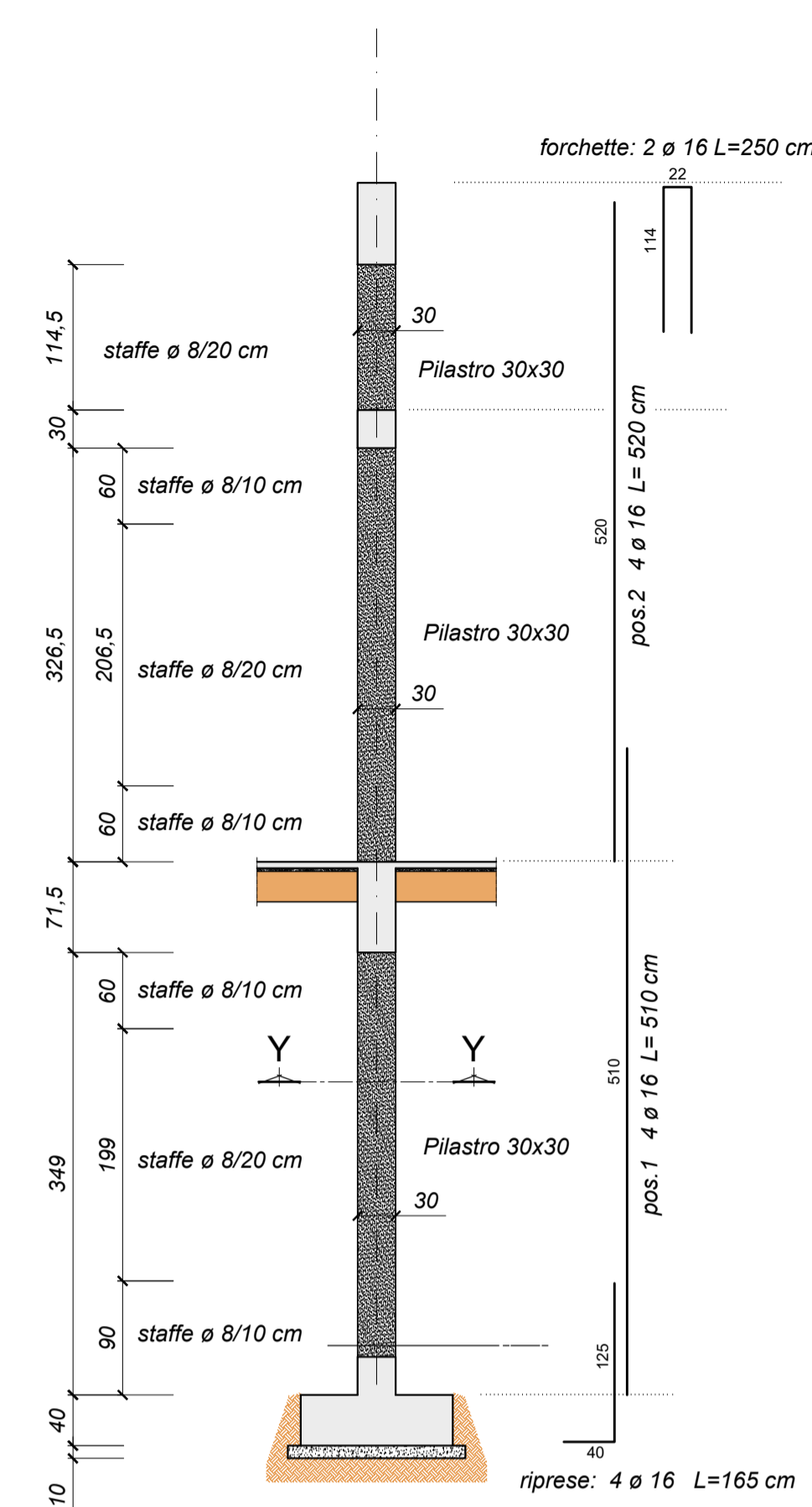
**ARMATURA PILASTRI P1-P2-P3**

Scala 1:50



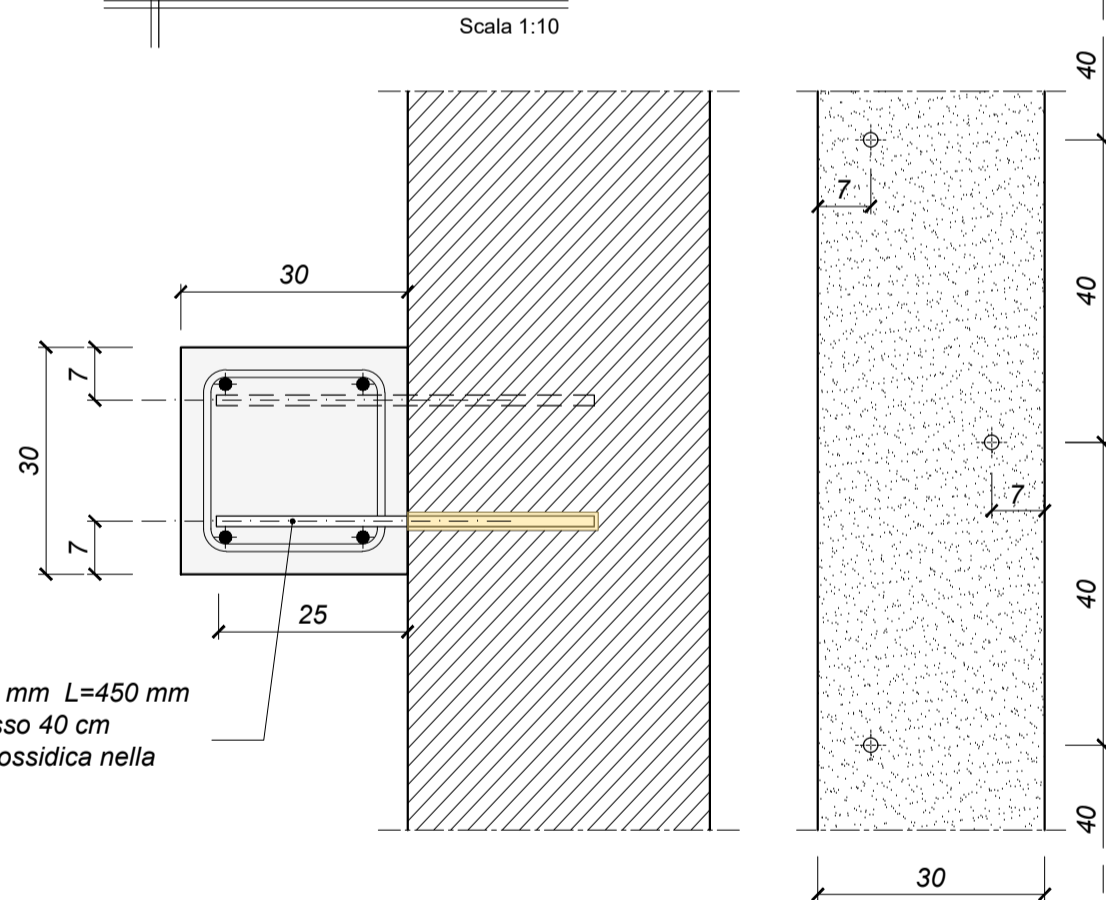
**ARMATURA PILASTRO P4**

Scala 1:50



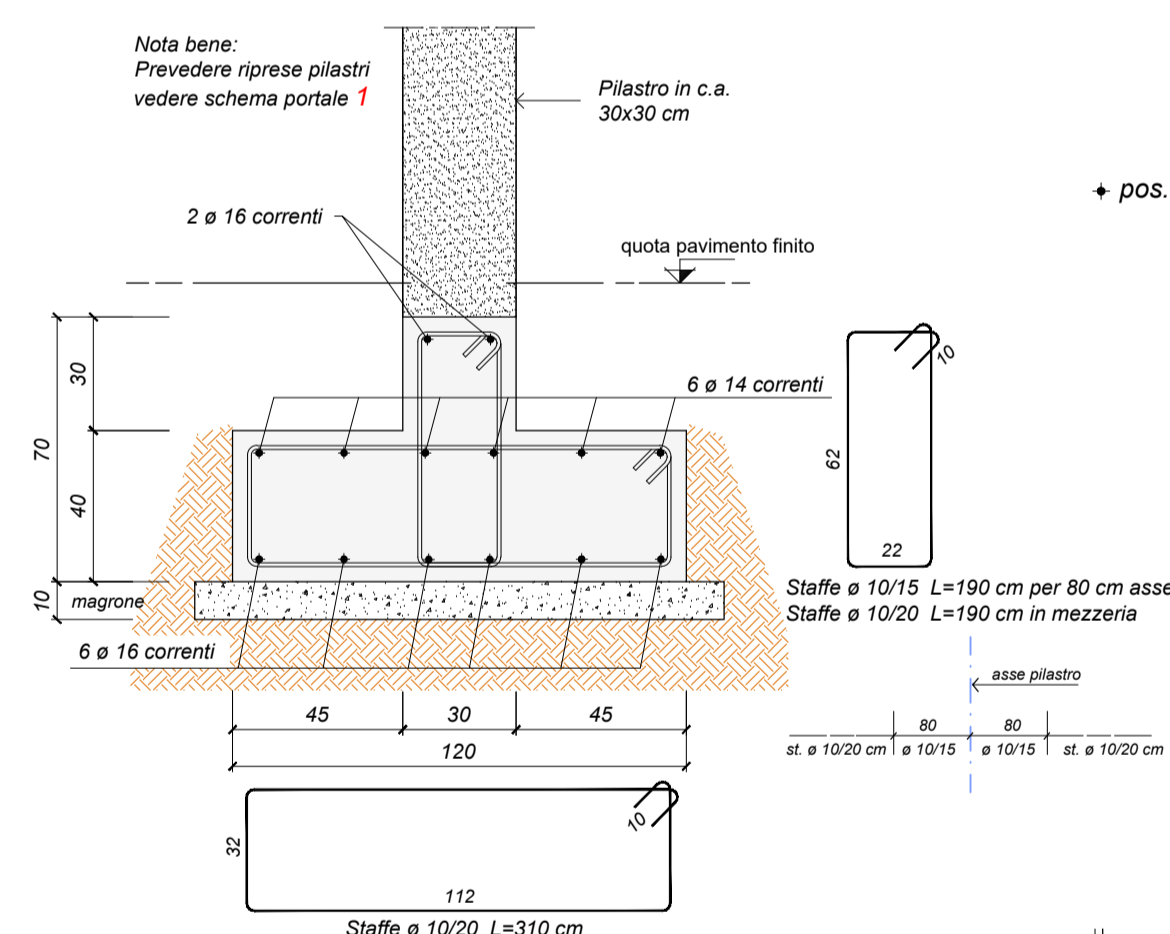
**PARTICOLARE A**

Scala 1:10



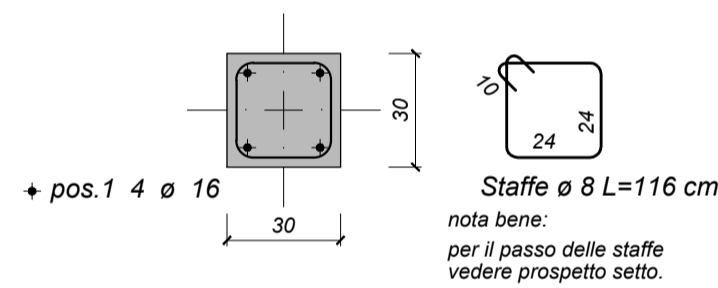
**SEZIONE 1-1**

Scala 1:20



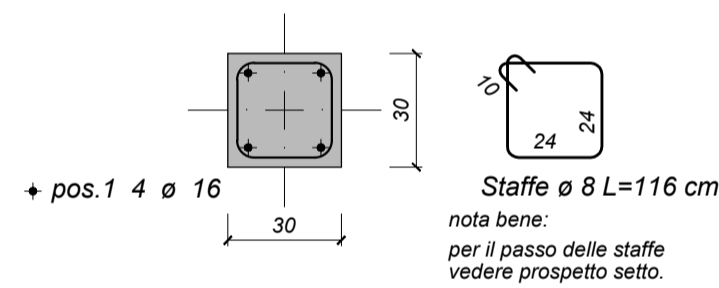
**SEZIONE X-X**

Scala 1:20



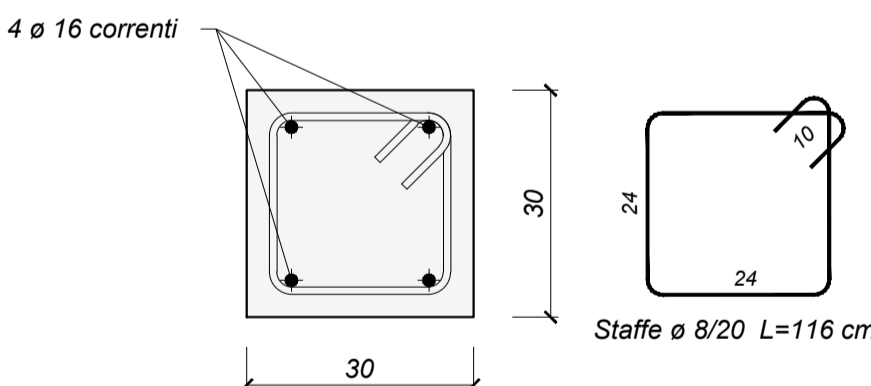
**SEZIONE Y-Y**

Scala 1:20



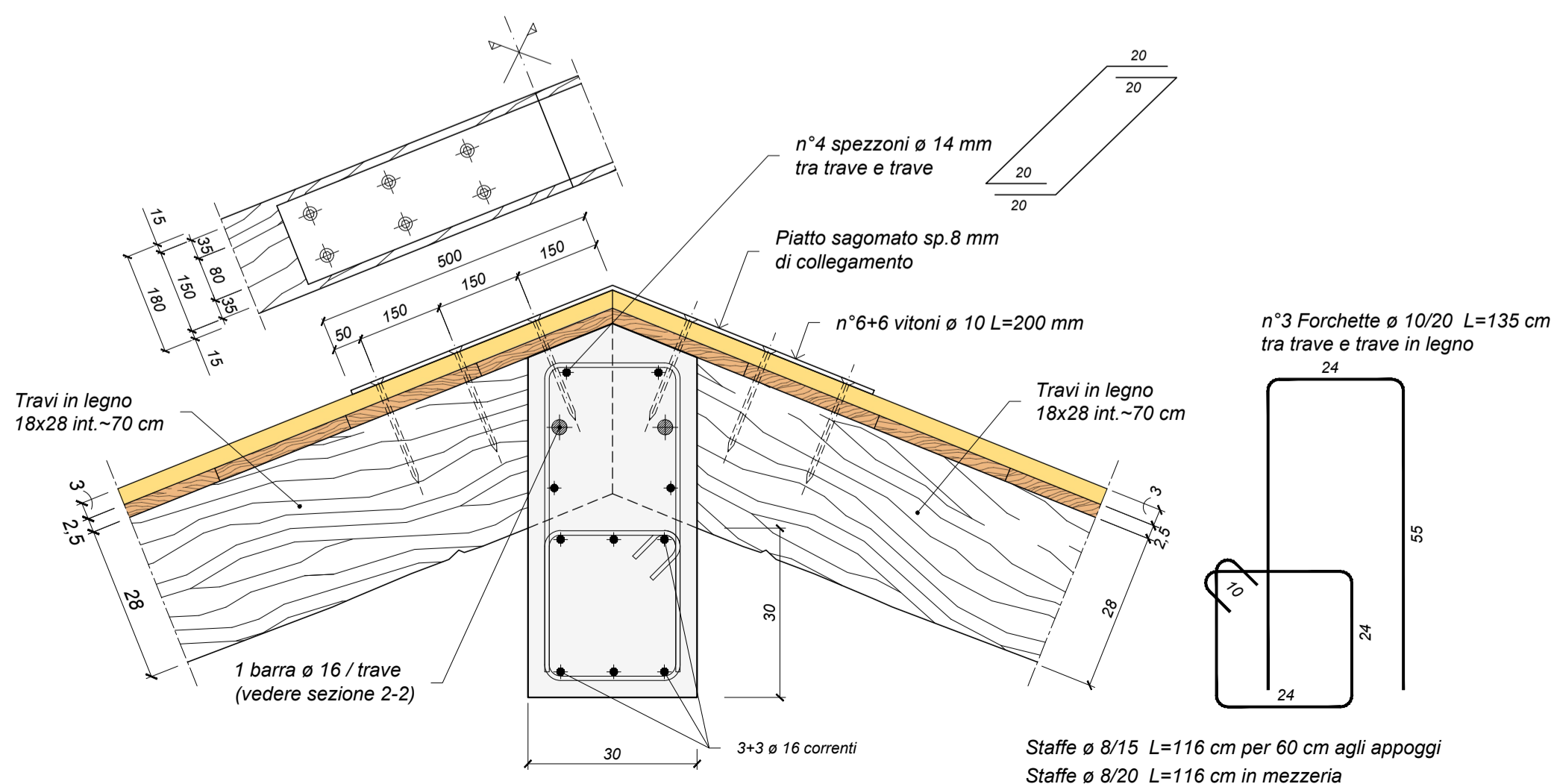
**SEZIONE 3-3**

Scala 1:10



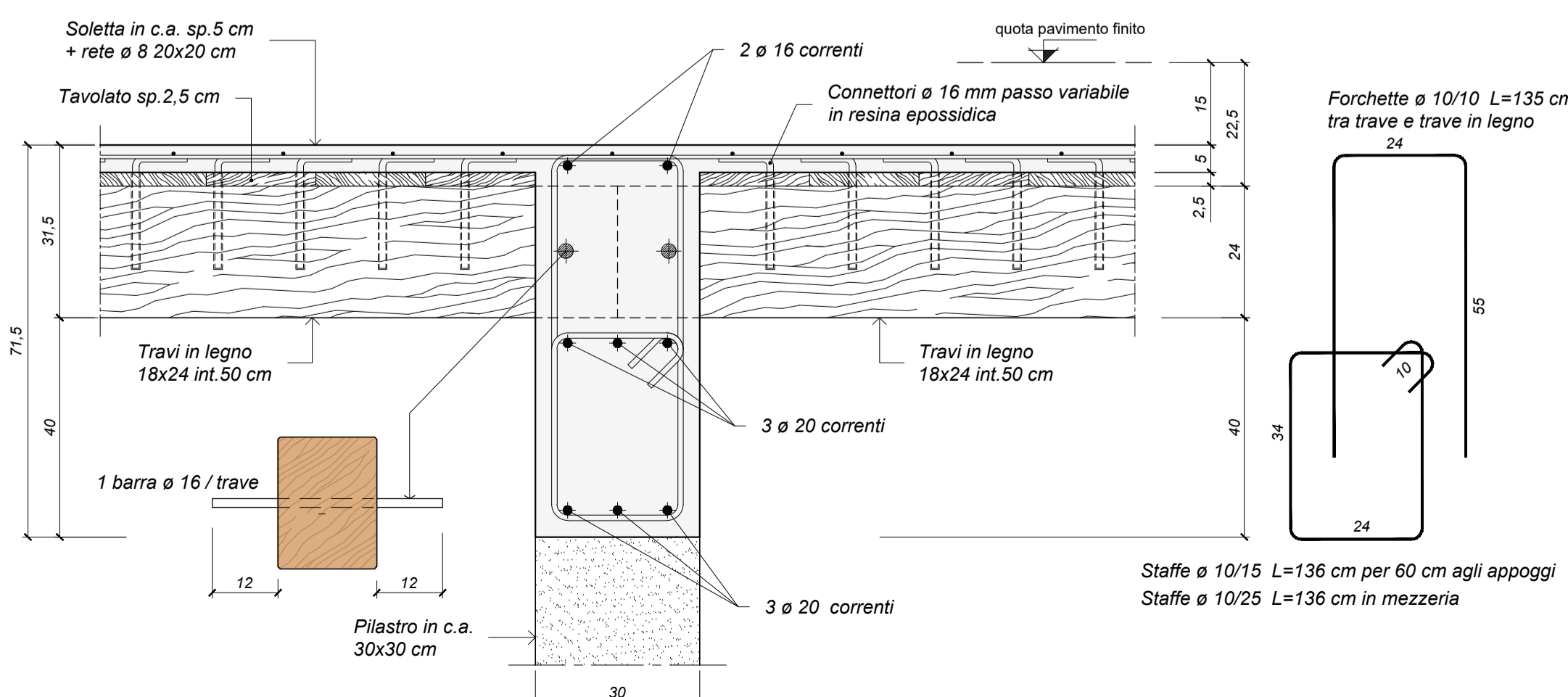
**SEZIONE 4-4**

Scala 1:10



**SEZIONE 2-2**

Scala 1:10



CARATTERISTICHE PRESTAZIONALI DEL CALCESTRUZZO - UNI EN 206 & UNI 11104						
OPERA TIPO	FONDAZIONI	PILASTRI	SETTI	SOLETTE	TRAVI	MAGRONI
Classe di Resistenza	C25/30	C30/37	C30/37	C30/37	C30/37	C12/15
Classe di Esposizione	XC2	XC3	XC3	XC3	XC3	/
Dimensione massima nominale dell'aggregato (mm)	31,5	20	20	20	20	/
Massimo rapporto a/c	0,60	0,55	0,55	0,55	0,55	/
Classe di consistenza (Abbassamento al cono)	S4	S4	S4	S4	S4	/
Dosaggio di cemento	>=300 kg/m³	>=320 kg/m³	>=320 kg/m³	>=320 kg/m³	>=320 kg/m³	>=150 kg/m³
Copriferro minimo (mm) (*)	40	30	30	30	30	/
Armatura (**)	B450C Saldabile	B450C Saldabile	B450C Saldabile	B450C Saldabile	B450C Saldabile	/
(*) Salvo indicazioni diverse negli elaborati grafici.			(**) Sovrapposizione minima pari a 60 diametri			
CARATTERISTICHE PRESTAZIONALI DELLE STRUTTURE LIGNEE						
	TAVOLATI	TERZERE - MORALI	TRAVI CAPRIATE MEDIANE DIAGONALI			
Essenza	Abete Bianco	Abete Bianco	Abete Bianco			
Classe secondo EN 338 e UNI EN 1194	C24	C24	C24, GL24H (dove indicato)			
Umidità di posa in opera	<=15%	<=15%	<=15%			
Trattamenti	Antitarlo e fungicida a pennello	Antitarlo e fungicida a pennello	Antitarlo e fungicida ad iniezione profonda			
Carpenteria a vista	S 275 JR (Fe 430 B)	S 275 JR (Fe 430 B)	S 275 JR (Fe 430 B)			
Chiodi/Viti	Aderenza migliorata	Aderenza migliorata	Aderenza migliorata			
CARATTERISTICHE PRESTAZIONALI DELLA CARPENTERIA METALLICA						
	Profilati, piatte, barre, lamiere, profili, piastre	Bulloni	Saldature: giunti testa a testa o a T a completa penetrazione.	CONNETTORI		
Tipo di acciaio	S 275 JR (Fe 430 B)	/	/	/		
Classe	/	Vite 8.8 - Dado 8	II <sup>A</sup>	/		
Pretrattamento	Zincatura a caldo	/	/	/		
Classe di esecuzione	EXC3 (UNI 1090-2)					
(*) Sono tassativamente proibite le saldature sulle carpenterie esistenti e si richiede determinazione della composizione chimica.						
CARATTERISTICHE PRESTAZIONALI DELLE STRUTTURE MURARIE						
	Nuova muratura	Muratura per scuci-scuci				
Tipo di malta	Cementizia	Bastarda				
Classe	M10	M5				
Tipo di mattone	Pieno	Pieno				
Resistenza ftk (Mpa) mattone	>=15	>=10				
Resistenza muratura fk (Mpa)	>=6,7	>=4,7				
Spessore giunti	5mm<=s<=15	5mm<=s<=15				
Cromatismo	Come edifici esistenti	Come edifici esistenti				



**PIANO NAZIONALE DI RIPRESA E RESILIENZA**  
MISSIONE M5C2 - COMPONENTE C2 - AMBITO INTERVENTO INVESTIMENTO 2.3  
"PROGRAMMA INNOVATIVO NAZIONALE PER LA QUALITÀ DELL'ABITARE"

**RESTAURO E RIQUALIFICAZIONE DELL'ISTITUTO EX CONFIGLIACHI IN VIA GUIDO RENI**  
CUP: H97H21000330008

**PROGETTO ESECUTIVO**

CODICE OPERA	DATA
LLPP EDP 2021/137	GIUGNO 2023
DESCRIZIONE ELABORATO	NUMERO
PROGETTO STRUTTURALE TELAIO "1": FONDAZIONI E ARMATURA	APPR_56
I PROGETTISTI	CODICE ELABORATO
coordinamento e progettazione architettonica: STUDIOMAS ARCHITETTI 35125 Padova via Faloppio 39 - +39 049 8764030 - www.studiomas.com - info@studiomas.com progetto strutturale e sicurezza: VENICE PLAN INGEGNERIA srl 30172 Venezia Rampa Cavalcavia 26/A - +390415314590 - www.ingegneriavenezia.it - info@veniceplan.com progetto impiantistico: STUDIO CASSUTTI sas 35133 Padova via Corfio 2 - +39 049 8936020 - www.studiocassutti.com - tecnico@studiocassutti.com modellazione BIM: BIM DESIGN GROUP srl 30135 Venezia Santa Croce 466/G - +39 3472585835 - info@bdtgroup.it BIM manager: arch. Matteo Nativio 800118 Mugnano di Napoli via Meucci 17 - +39 3386311076 - arch.matteonativio@gmail.com esperto energetico: arch. Massimo Righetto 35030 Rubano Piazza Aldo Moro 18 - +39 3484717089 - massimo@architetturarighetto.com progettista architettonico: arch. Riccardo Bettin 35100 Padova via Fomasari 6ter - +39 3482438440 - bettinricardo@gmail.com progetto acustico: ing. Robis Camata 30016 Jesolo via Piazzi 2c - +39 3489029223 - www.protecno.com - camata@protecno.it	S03
IL RESPONSABILE UNICO DEL PROCEDIMENTO	
Arch. Domenico Lo Bosco	
IL CAPO SETTORE	
Ing. Matteo Banfi	