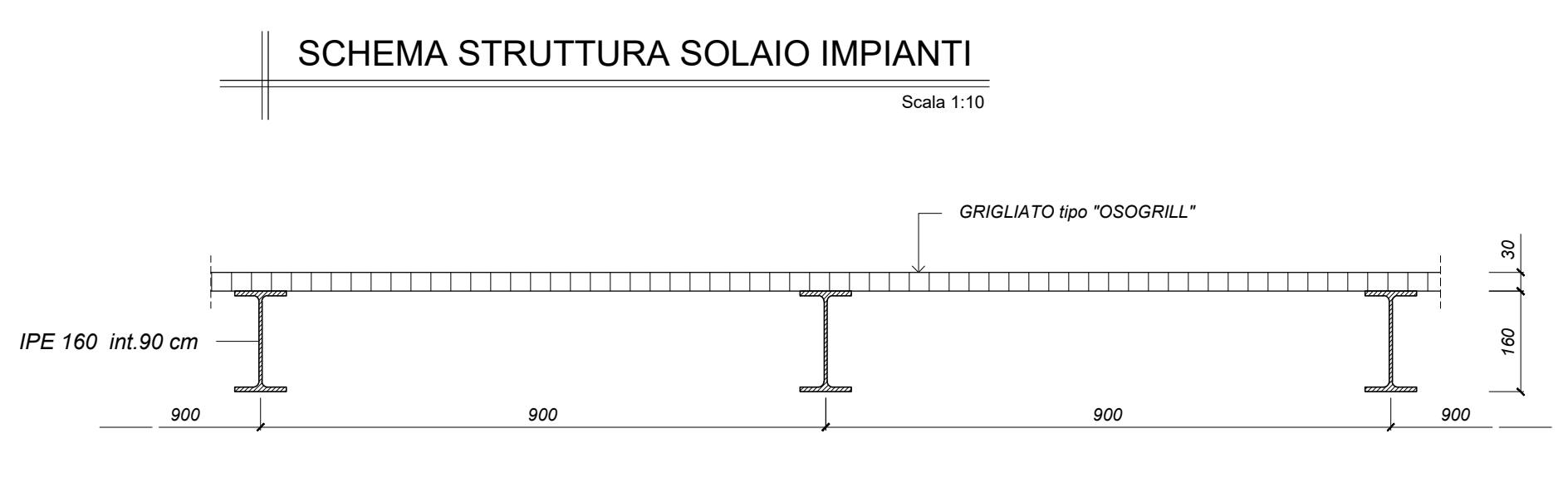




LEGENDA:

- PROFILI METALLICI HEA 120
- PROFILI METALLICI UNP 180
- PROFILI METALLICI IPE 160 int.90 cm
- CORDOLO IN C.A. 25x25 cm A LIVELLO DEL PIANO SECONDO (sottotetto)
- NUOVA MURATURA DA PIANO SECONDO A COPERTURA IN BLOCCHI SEMIPIENI PORTANTI sp.25 cm (percentuale foratura <45%)
- X TIRANTI ø 20 mm



CARATTERISTICHE PRESTAZIONALI DEL CALCESTRUZZO - UNI EN 206 & UNI 11104

OPERA TIPO	FONDAZIONI	PLASTRI	SETTI	SOLETTI	TRAVI	MAGRONI
Classe di Resistenza	C25/30	C20/25	C20/25	C20/25	C25/30	C25/30
Classe di Esposizione	XC2	XC3	XC3	XC3	XC3	/
Dimensione massima nominale dell'aggregato (mm)	31.5	20	20	20	20	/
Massimo rapporto aria	0.05	0.05	0.05	0.05	0.05	/
Classe di consistenza (indimensionale di con)	S4	S4	S4	S4	S4	/
Designo di cemento	>=300 kg/m³	>=320 kg/m³	>=320 kg/m³	>=320 kg/m³	>=320 kg/m³	>=150 kg/m³

CARATTERISTICHE PRESTAZIONALI DELLE STRUTTURE LIGNEE

ESSENZA	TRAVI LAMINATE	TRAVI TRUSS	TRAVI CAPRIATE MEDIANE	TRAVI CAPRIATE DIAGONALI
Essenza	Abete Bianco	Abete Bianco	Abete Bianco	Abete Bianco
Classe secondo EN 1338 e UNI EN 1188	C24	C24	C24	C24 GL24H (seve ridotte)
Umidità di posa in opera	<15%	<15%	<15%	<15%
Trattamento	Antitarlo a lunga durata a 2 componenti	Antitarlo a lunga durata a 2 componenti	Antitarlo a lunga durata a 2 componenti	Antitarlo a lunga durata a 2 componenti
Copertura a vista	S 275 JH (F4-K30 B)	S 275 JH (F4-K30 B)	S 275 JH (F4-K30 B)	S 275 JH (F4-K30 B)
Critticità	Adesione registrata	Adesione registrata	Adesione registrata	Adesione registrata

CARATTERISTICHE PRESTAZIONALI DELLA CARPENTERIA METALLICA

PROFILI, PAVI, BARRI, LAMINE, PROFILI, PIASTE	BULLONI	SALDATURE	CONNETTORI
Profilo	S 275 JH (F4-K30 B)	S 275 JH (F4-K30 B)	S 275 JH (F4-K30 B)
Classe	S 275 JH (F4-K30 B)	S 275 JH (F4-K30 B)	S 275 JH (F4-K30 B)
Preparazione	Zinco a caldo	Zinco a caldo	Zinco a caldo
Classe di esecuzione	EXC3 (UNI 10902)	EXC3 (UNI 10902)	EXC3 (UNI 10902)

CARATTERISTICHE PRESTAZIONALI DELLE STRUTTURE MURARIE

TIPO DI MURALE	NUOVA MURATURA	MURATURA PER RICOSTRUZIONE
Classe	M10	M5
Classe	M10	M5
Resistenza f _{td} (N/mm²)	>=15	>=10
Resistenza muratura f _{td} (N/mm²)	>=6.7	>=4.7
Spessore giunti	Struttura >=15	Struttura >=15
Cronistorio	Come edifici esistenti	Come edifici esistenti

Finanziato dall'Unione europea
NextGenerationEU

Ministero delle Infrastrutture e dei Trasporti
Italia Domani
PIANO NAZIONALE DI RIPRESA E RESILIENZA

COMUNE DI PADOVA

PIANO NAZIONALE DI RIPRESA E RESILIENZA
MISSIONE M5C2 - COMPONENTE C2 - AMBITO INTERVENTO INVESTIMENTO 2.3
"PROGRAMMA INNOVATIVO NAZIONALE PER LA QUALITÀ DELL'ABITARE"

RESTAURO E RIQUALIFICAZIONE DELL'ISTITUTO EX CONFIGLIACHI IN VIA GUIDO RENI
CUP: M97H21000330008

PROGETTO ESECUTIVO

CODICE OPERA	LLPP EDP 2021/137	DATA	GIUGNO 2023
DESCRIZIONE ELABORATO	PROGETTO STRUTTURALE PIANTA PIANO SECONDO	NUMERO	APPR_61
I PROGETTISTI	coordinamento e progettazione architettonica: STUDIOMAS ARCHITETTI 35128 Padova via Faloppo 38 - +39 049 8794320 - www.studiomas.com - info@studiomas.com progetto strutturale e sicurezza: VENICE PLAN INGEGNERIA srl 30172 Venezia Santa Cristina 20/A - +39 041 1331550 - www.ingegneriaplan.it - info@ingegneriaplan.it progetto impiantistico: STUDIO CASSUTTI sas 35133 Padova via Corvino 2 - +39 049 9336020 - www.studiocassutti.com - info@studiocassutti.com modellazione BIM: BIM DESIGN GROUP srl 30135 Venezia Santa Croce 6662 - +39 041 2559500 - info@bimdesigngroup.it BIM manager: arch. Matteo Nativio 800116 Magliano di Napoli via Maresca 17 - +39 081 336311076 - arch.matteonativio@gmail.com esperto energetico: arch. Massimo Righetto 35020 Badonzo/Padova Via Moro 18 - +39 049 8717100 - massimo.righetto@unipadova.it progettista architettonico: arch. Riccardo Bettin 35100 Padova via Formasari 6ter - +39 049 8284840 - bettinriccardo@gmail.com progetto acustico: ing. Robis Camilla 35019 Padova via Pascheri 26 - +39 049 8020223 - www.probeco.com - camilla@probeco.com	IL RESPONSABILE UNICO DEL PROCEDIMENTO	Arch. Domenico Lo Bosco
		IL CAPO SETTORE	Ing. Matteo Barfi

PIANTA PIANO SECONDO: SOLAIO ZONA IMPIANTI
Scala 1:50