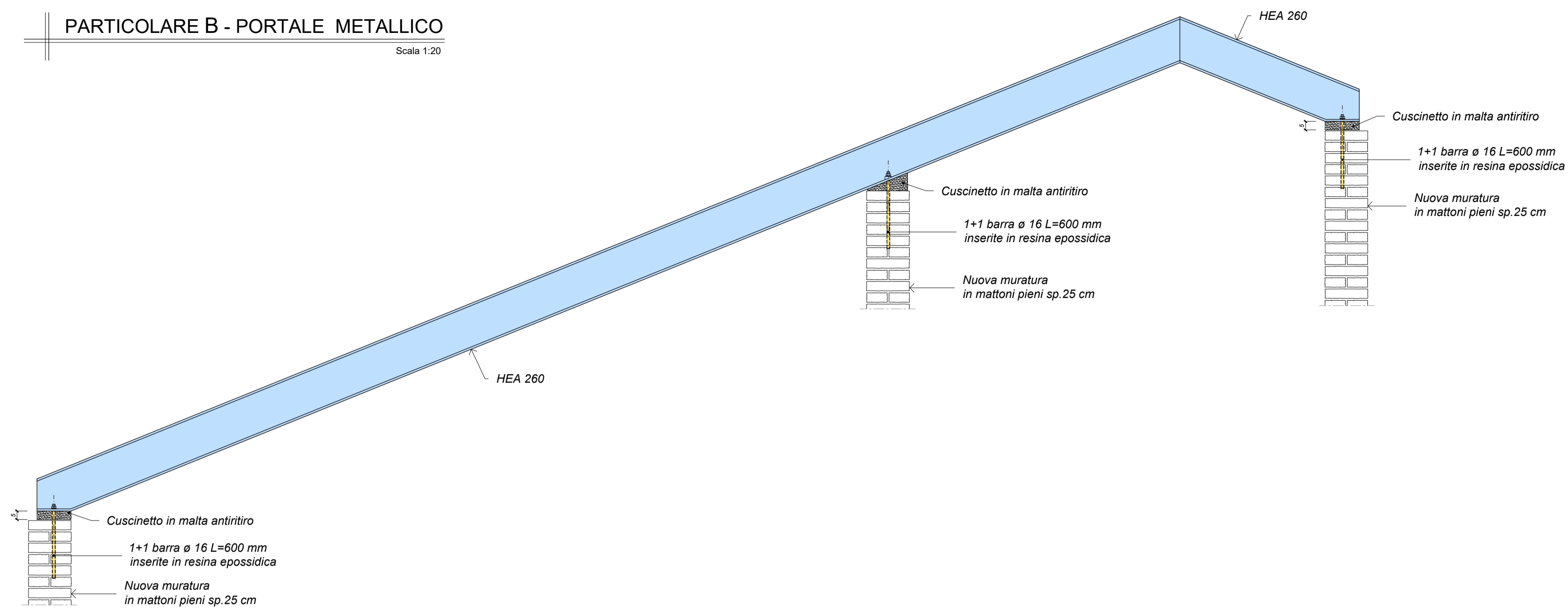


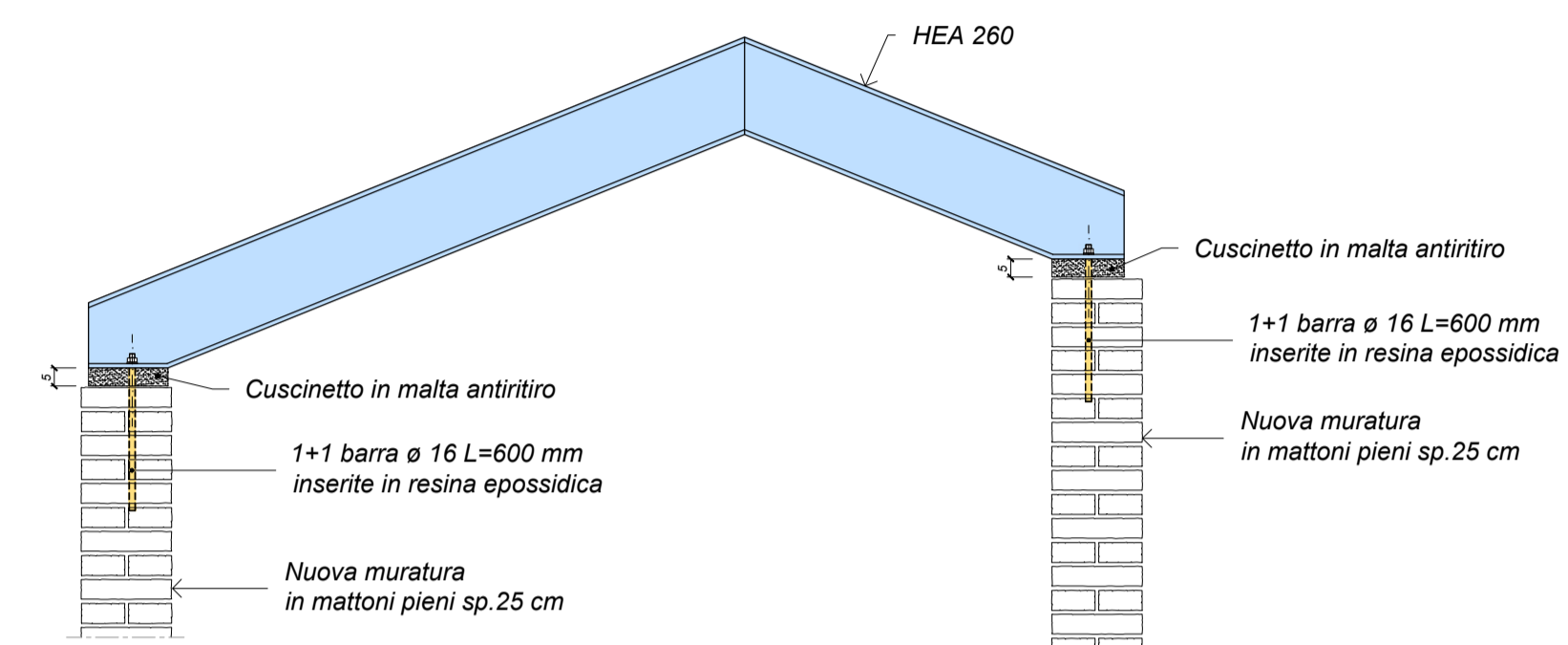
PARTICOLARE B - PORTALE METALLICO

Scala 1:20



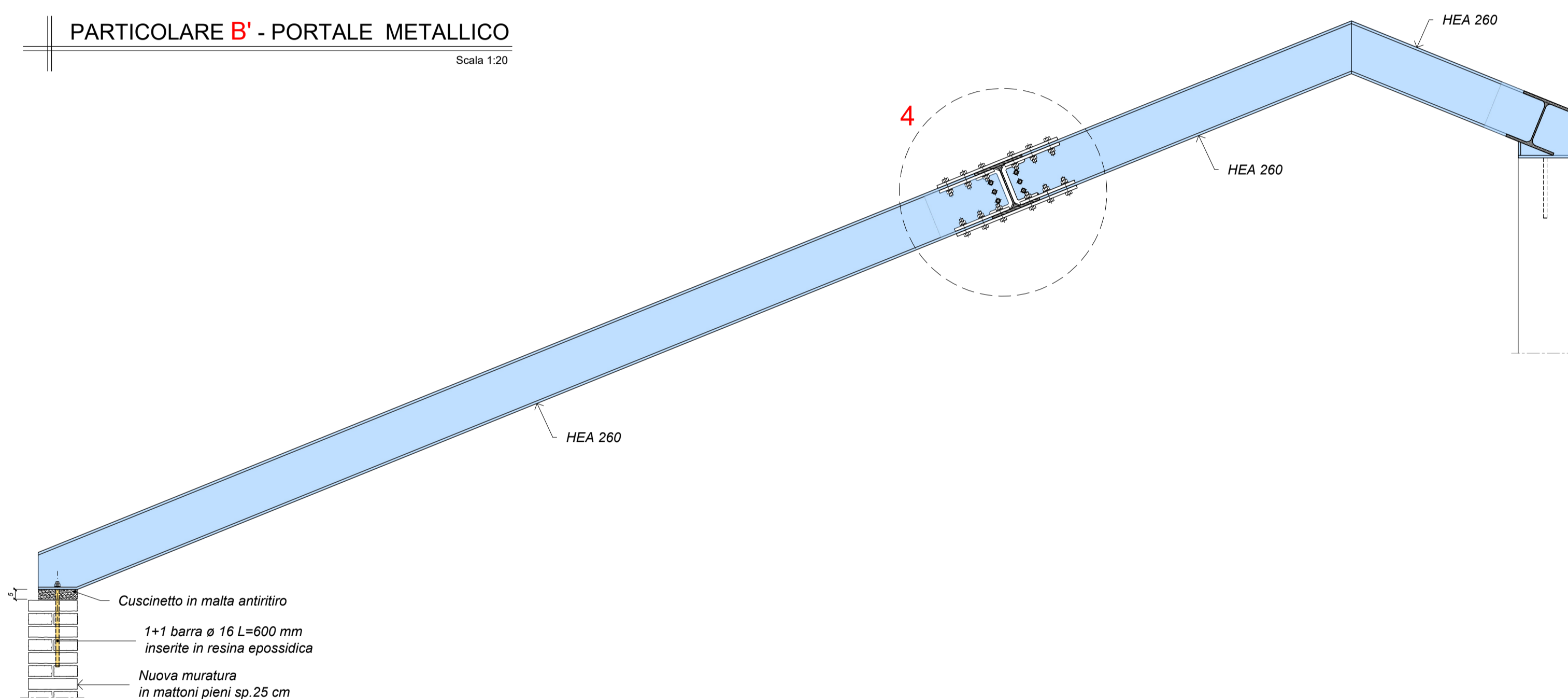
PARTICOLARE C - PORTALE METALLICO

Scala 1:20



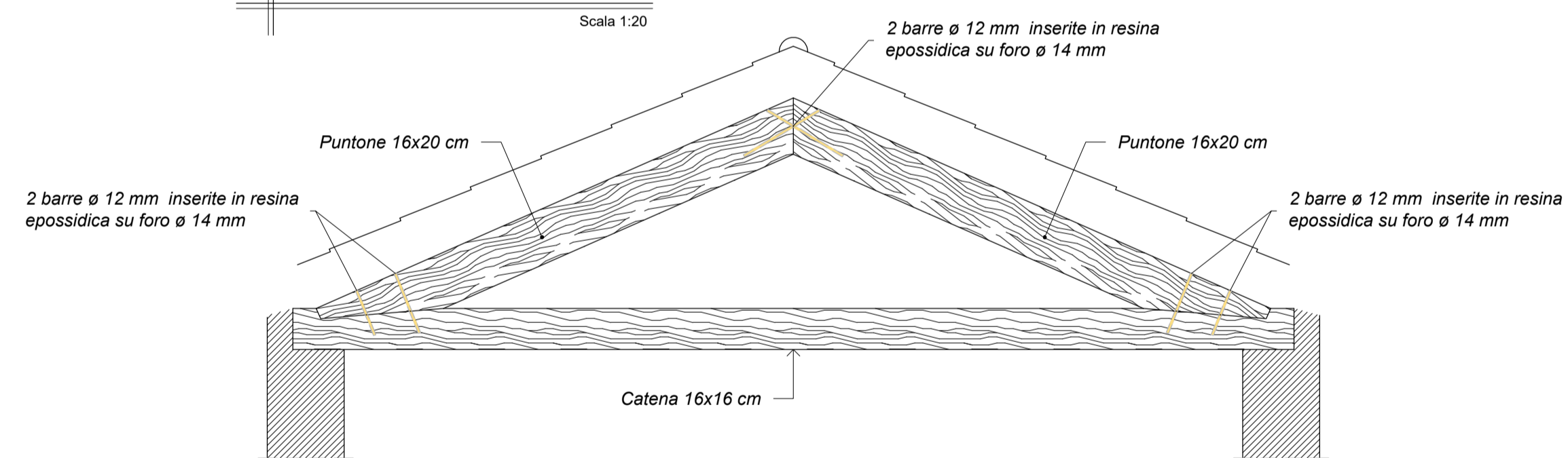
PARTICOLARE B' - PORTALE METALLICO

Scala 1:20



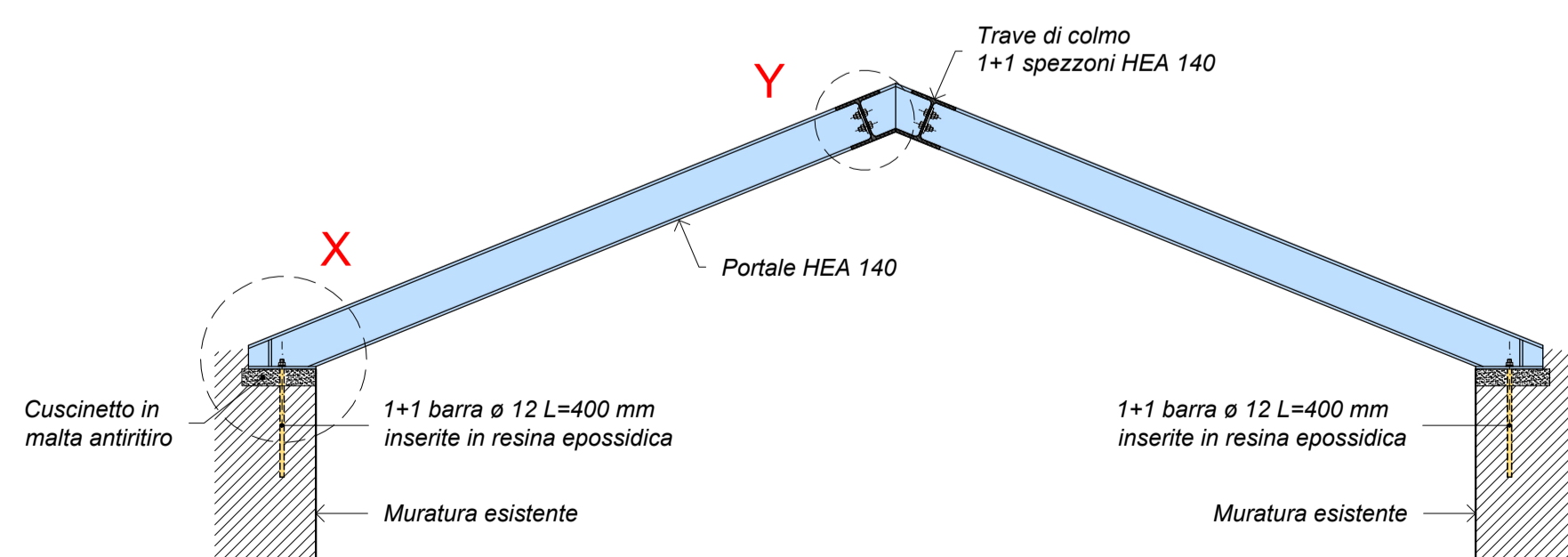
SCHEMA CAPRIATA TIPO

Scala 1:20



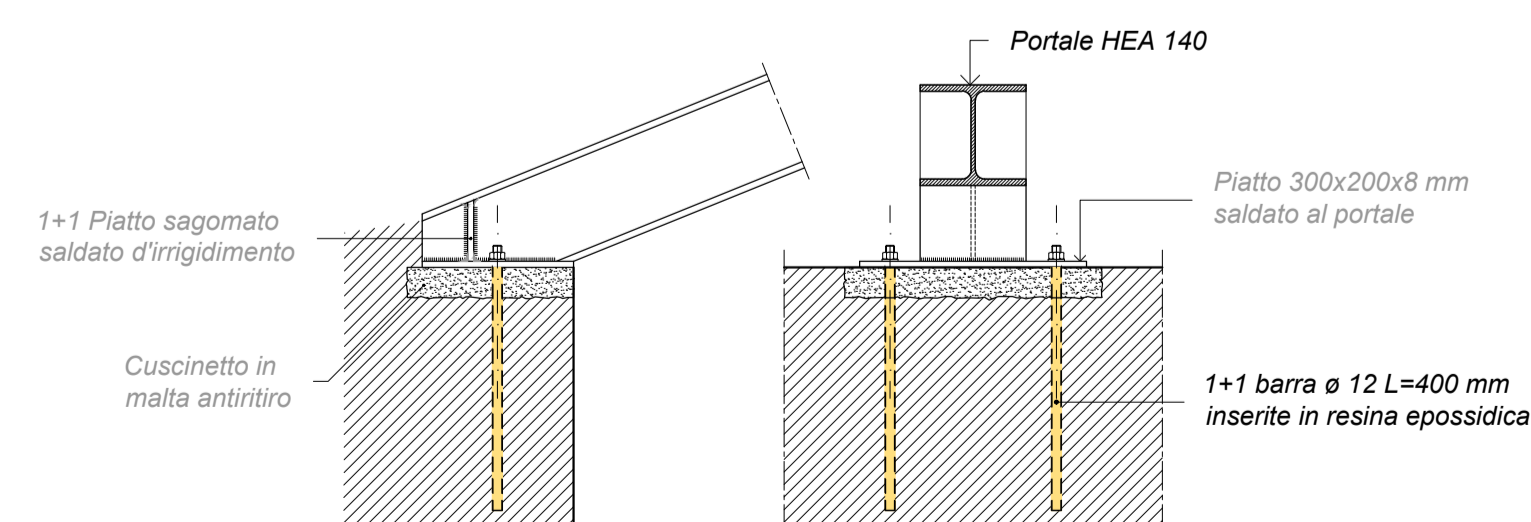
PARTICOLARE D - PORTALE ABSIDE

Scala 1:20



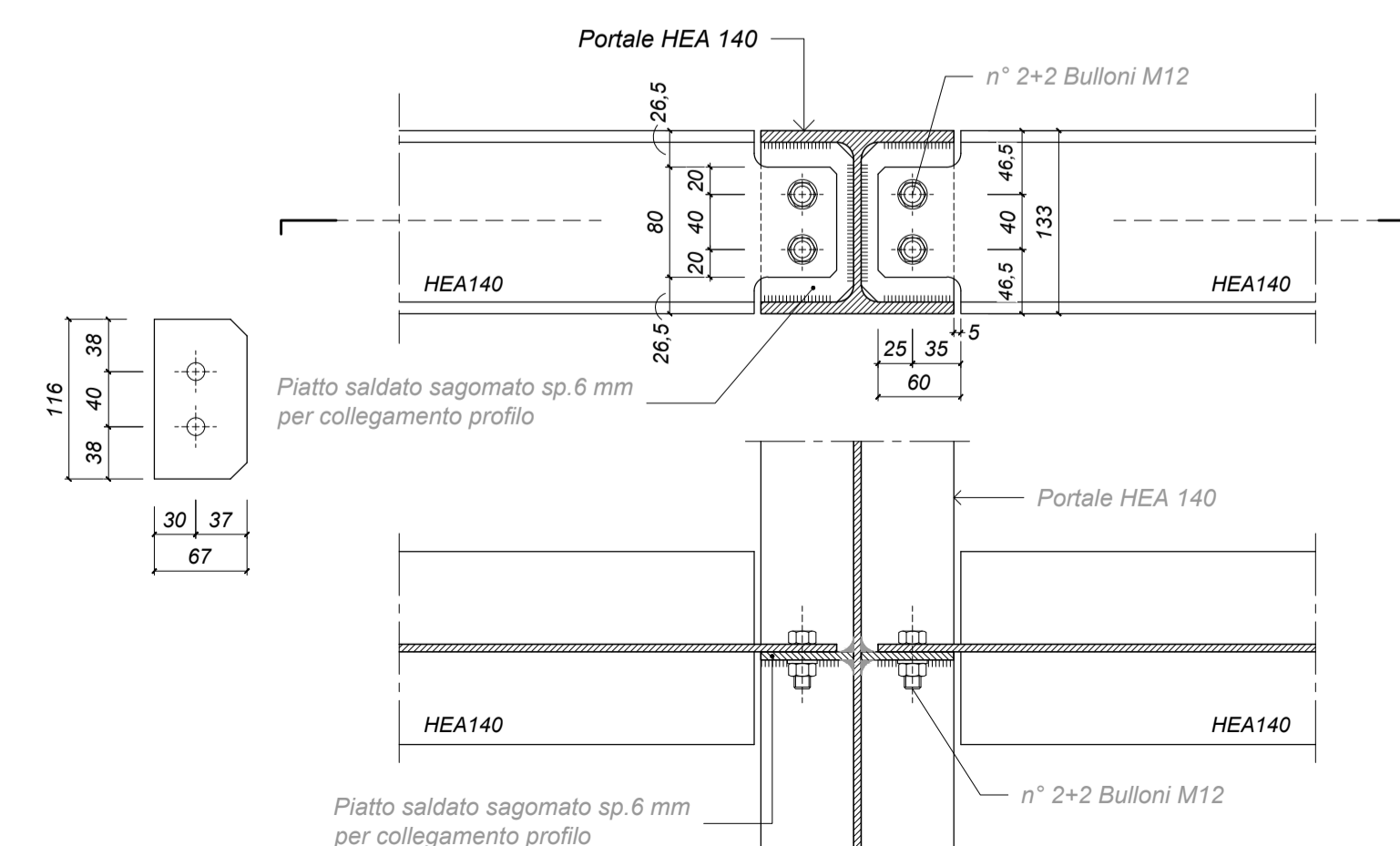
PARTICOLARE X

Scala 1:10



PARTICOLARE Y

Scala 1:5



CARATTERISTICHE PRESTAZIONALI DEL CALCESTRUZZO - UNI EN 206 & UNI 11104						
OPERA TIPO	FONDAZIONI	PILASTRI	SETTI	SOLETTE	TRAVI	MAGRONI
Classe di Resistenza	C25/30	C30/37	C30/37	C30/37	C30/37	C12/15
Classe di Esposizione	XC2	XC3	XC3	XC3	XC3	/
Dimensione massima nominale dell'aggregato (mm)	31.5	20	20	20	20	/
Massimo rapporto a/c	0,60	0,55	0,55	0,55	0,55	/
Classe di consistenza (Abbassamento al cono)	S4	S4	S4	S4	S4	/
Dosaggio di cemento	>=300 kg/m ³	>=320 kg/m ³	>=320 kg/m ³	>=320 kg/m ³	>=320 kg/m ³	>=150 kg/m ³
Coprifero minimo (mm)	(*) 40	30	30	30	30	/
Armadura (**)	B450C Saldabile	B450C Saldabile	B450C Saldabile	B450C Saldabile	B450C Saldabile	/

(*) Salvo indicazioni diverse negli elaborati grafici. (**) Sovrapposizione minima pari a 60 diametri

CARATTERISTICHE PRESTAZIONALI DELLE STRUTTURE LIGNEE			
	TAVOLATI	TERZERE - MORALI	TRAVI CAPRIATE MEDIANE DIAGONALI
Essenza	Abete Bianco	Abete Bianco	Abete Bianco
Classe secondo EN 338 e UNI EN 1194	C24	C24	C24; GL24H (dove indicato)
Umidità di posa in opera	<=15%	<=15%	<=15%
Trattamenti	Antitarlo e fungicida a perno	Antitarlo e fungicida a perno	Antitarlo e fungicida ad iniezione profonda
Carpenteria a vista	S 275 JR (Fe 430 B)	S 275 JR (Fe 430 B)	S 275 JR (Fe 430 B)
Chiodi/Viti	Aderenza migliorata	Aderenza migliorata	Aderenza migliorata

CARATTERISTICHE PRESTAZIONALI DELLA CARPENTERIA METALLICA				
	Profilati, piatte, barre, lamere, profili, piastre	Bulloni	Saldature: giunti testa a testa o a T a completa penetrazione.	CONNETTORI
Tipo di acciaio	S 275 JR (Fe 430 B)	/	/	/
Classe	/	Vite 8.8 - Dado 8	III ^a	/
Pretrattamento	Zincatura a caldo	/	/	/
Classe di esecuzione	EXC3 (UNI 1090-2)			

(*) Sono tassativamente proibite le saldature sulle carpenterie esistenti e si richiede determinazione della composizione chimica.

CARATTERISTICHE PRESTAZIONALI DELLE STRUTTURE MURARIE		
	Nuova muratura	Muratura per scudi-cuci
Tipo di malta	Cementizia	Bastarda
Classe	M10	M5
Tipo di mattone	Pleno	Pleno
Resistenza f _{tk} (Mpa) mattone	>=15	>=10
Resistenza muratura f _k (Mpa)	>=6,7	>=4,7
Spessore giunti	5mm<n<=15	5mm<n<=15
Cromatismo	Come edifici esistenti	Come edifici esistenti



PIANO NAZIONALE DI RIPRESA E RESILIENZA
MISSIONE M5C2 - COMPONENTE C2 - AMBITO INTERVENTO INVESTIMENTO 2.3
"PROGRAMMA INNOVATIVO NAZIONALE PER LA QUALITÀ DELL'ABITARE"

RESTAURO E RIQUALIFICAZIONE DELL'ISTITUTO EX CONFIGLIACHI IN VIA GUIDO RENI

CUP: H97H21000330008

PROGETTO ESECUTIVO

CODICE OPERA LLPP EDP 2021/137	DATA GIUGNO 2023
DESCRIZIONE ELABORATO PROGETTO STRUTTURALE COPERTURA: PARTICOLARI	NUMERO APPR_66 CODICE ELABORATO S13
I PROGETTISTI coordinamento e progettazione architettonica: STUDIOMAS ARCHITETTI 35125 Padova via Falloppio 39 - +39 049 8764030 - www.studiomas.com - info@studiomas.com progetto strutturale e sicurezza: VENICE PLAN INGEGNERIA srl 30172 Venezia Rampa Cavalcavia 26/A - +390415314590 - www.ingegneriavenezia.it - info@veniceplan.com progetto impiantistico: STUDIO CASSUTTI sas 35133 Padova via Corvino 2 - +39 049 8936020 - www.studiocassutti.com - tecnico@studiocassutti.com modellazione BIM: BIM DESIGN GROUP srl 30135 Venezia Santa Croce 466/G - +39 3472585835 - info@bdgroup.it BIM manager: arch. Matteo Nativo 800118 Mugnano di Napoli via Meucci 17 - +39 3386311076 - arch.matteonativo@gmail.com esperto energetico: arch. Massimo Righetto 35030 Rubano Piazza Aldo Moro 18 - +39 3484717069 - massimo@architettura.righetto.com progettista architettonico: arch. Riccardo Bettin 35100 Padova via Fornasari 6ter - +39 3462438440 - bettinriccardo@gmail.com progetto acustico: ing. Robis Camata 30016 Jesolo via Piazzi 2c - +39 3489029223 - www.protecnio.com - camata@protecnio.info	IL RESPONSABILE UNICO DEL PROCEDIMENTO Arch. Domenico Lo Bosco IL CAPO SETTORE Ing. Matteo Banfi