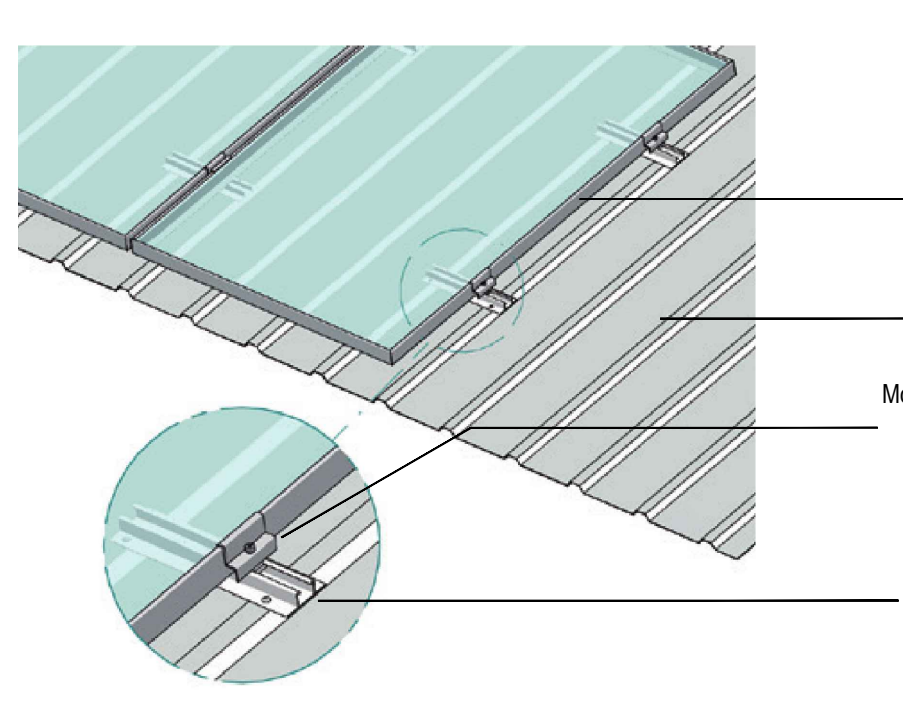


DETTAGLIO DI POSA MODULI FOTOVOLTAICI



Nota bene: si raccomanda l'impiego di componenti e accessori di fissaggio/ancoraggio prodotti dalla medesima casa costruttrice e facenti parte di un unico sistema costruttivo certificato.

CAMPO FOTOVOLTAICO IN COPERTURA DELL'EDIFICIO - 40,67Wp

N°98 moduli fotovoltaici da 415Wp (tipo VISSMANN serie VITOVOLT 300-MW-WE ALL BLACK), suddivisi su n°8 stringhe (vedere tabella accanto), ciascuno composto da n°340 celle solari in silicio monocristallino, completi di scatola IP67 con n°2 diodi di bypass e terminali di uscita precablati tipo MC4, classe di fuoco, garanzia sul prodotto 12 anni e sul rendimento 25 anni (degradazione lineare garantita pari ad almeno 80% al 25° anno)

Table with columns for string length (MPTT), number of panels, and orientation. Includes a sub-table for field divisions (SUDDIVISIONE IN STRINGHE DEL CAMPO FOTOVOLTAICO).

CARATTERISTICHE TECNICHE MODULI FOTOVOLTAICI

Product page for VITOVOLT 300 M-WE BLACK FRAME solar modules, including technical specifications and a performance graph showing power decay over time.

CARATTERISTICHE TECNICHE OTTIMIZZATORI DI POTENZA

Product page for Smart PV Optimizer, highlighting its intelligent features and efficiency in optimizing power output.

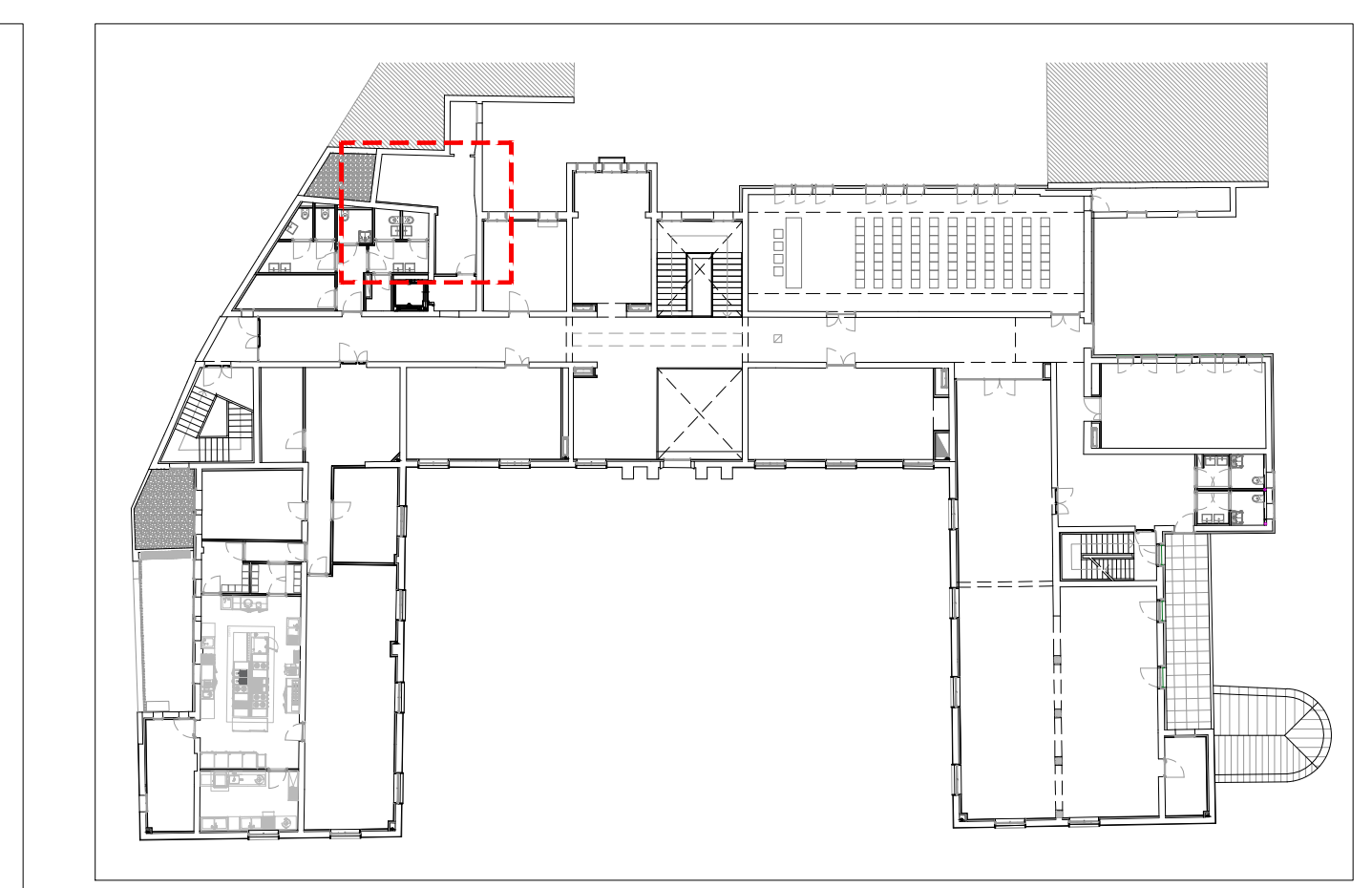
CARATTERISTICHE TECNICHE INVERTER

Product page for SUN2000-30/36/40KTL-M3 Smart String Inverter, detailing its intelligent, efficient, and reliable performance.

CARATTERISTICHE TECNICHE INVERTER

Product page for SUN2000-30/36/40KTL-M3 Smart String Inverter, featuring efficiency curves and a detailed electrical connection diagram.

KEY-PLAN PIANO PRIMO - NON IN SCALA



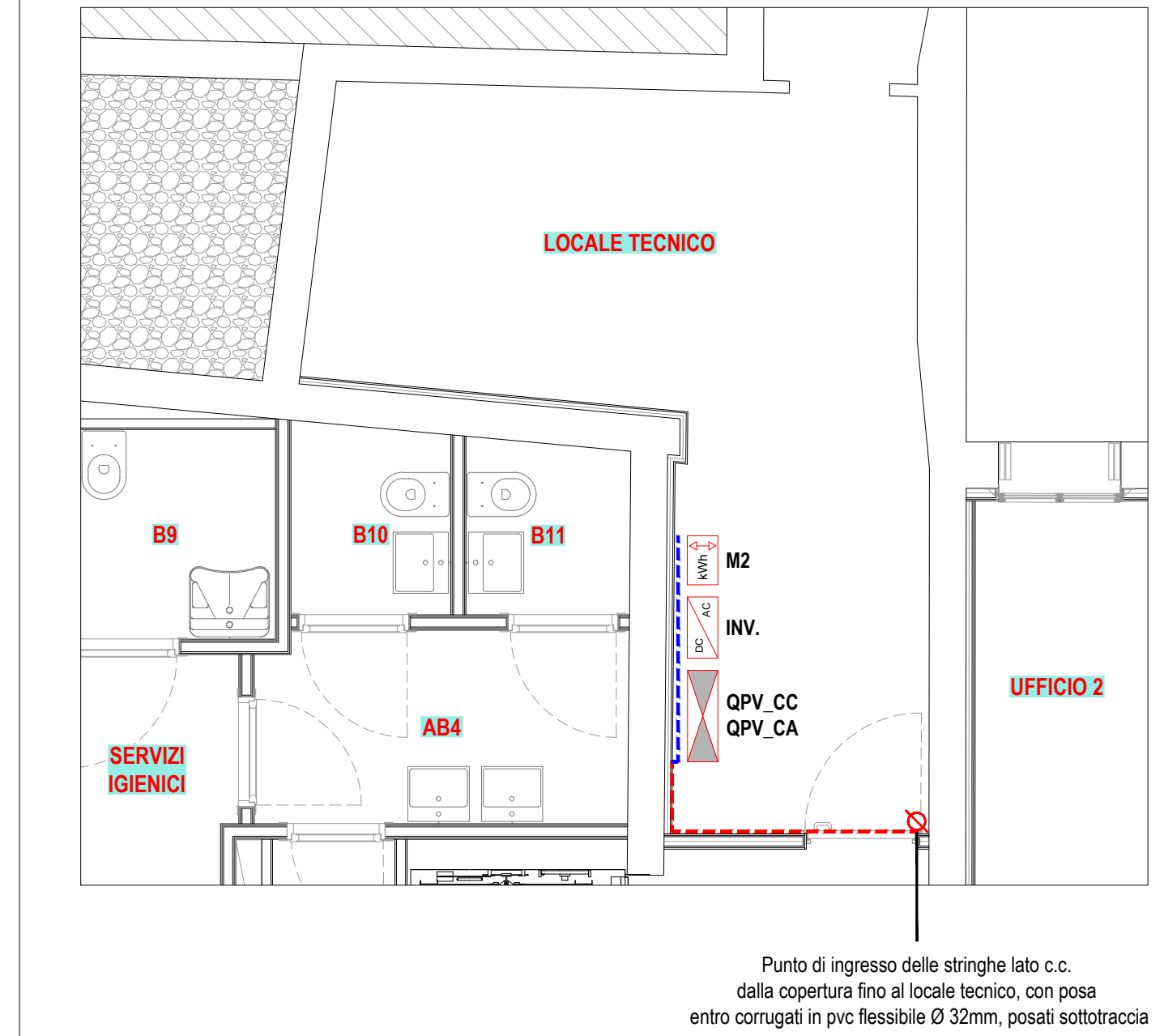
LEGENDA DEI SIMBOLI

Legend of symbols for the technical drawings, defining various electrical and structural symbols used in the project.

PRESCRIZIONI PARTICOLARI DI PREVENZIONE INCENDI

Specific fire safety requirements for the photovoltaic installation, including material resistance and fire class specifications.

ESTRATTO LOCALE TECNICO AL PIANO PRIMO - SCALA 1:50



ATTENZIONE IMPIANTO FOTOVOLTAICO IN TENSIONE DURANTE LE ORE DIURNE (.....Volt) warning symbol.

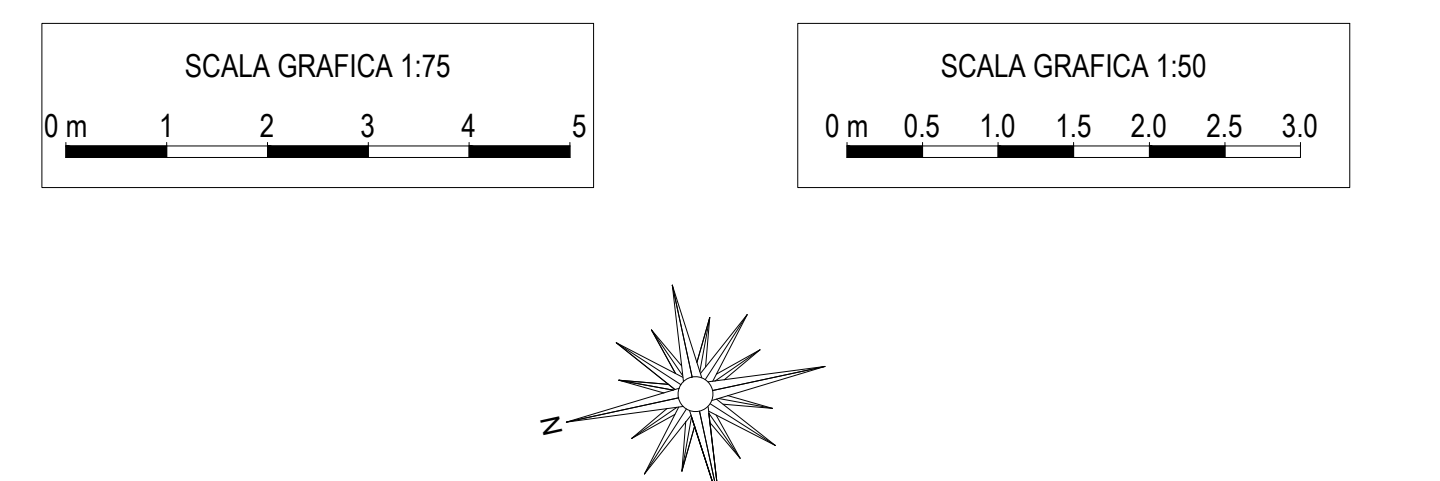
I dispositivi di sezionamento d'emergenza dovranno essere individuati con la sigla grafica di sicurezza di cui al titolo V del D.lgs.81/08.

PROTEZIONE ANTINCENDIO DELLA COPERTURA IN PRESENZA DI IMPIANTO FOTOVOLTAICO - AREA "E130"

Requirements for fire protection of the roof in the presence of the photovoltaic system, detailing material and structural standards.

NOTA BENE

Important notes regarding the project, including a disclaimer and instructions for the installation of the equipment.



Project summary information including owner details (COMUNE DI PADOVA), project name (PIANO NAZIONALE DI RIPRESA E RESILIENZA), and contact information for the architect and engineer.