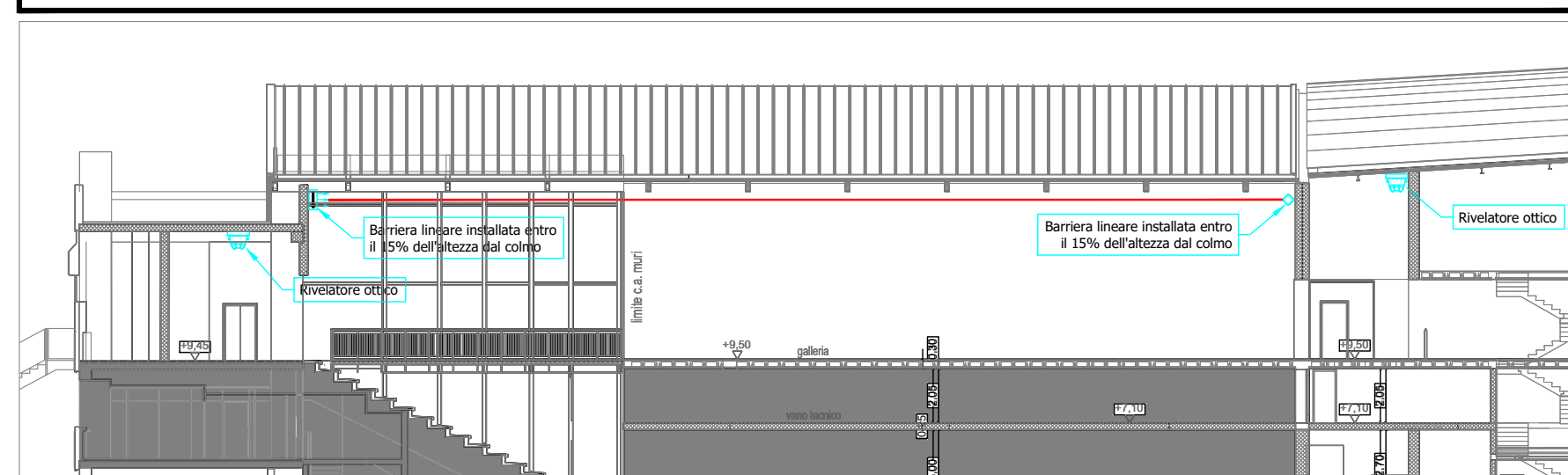
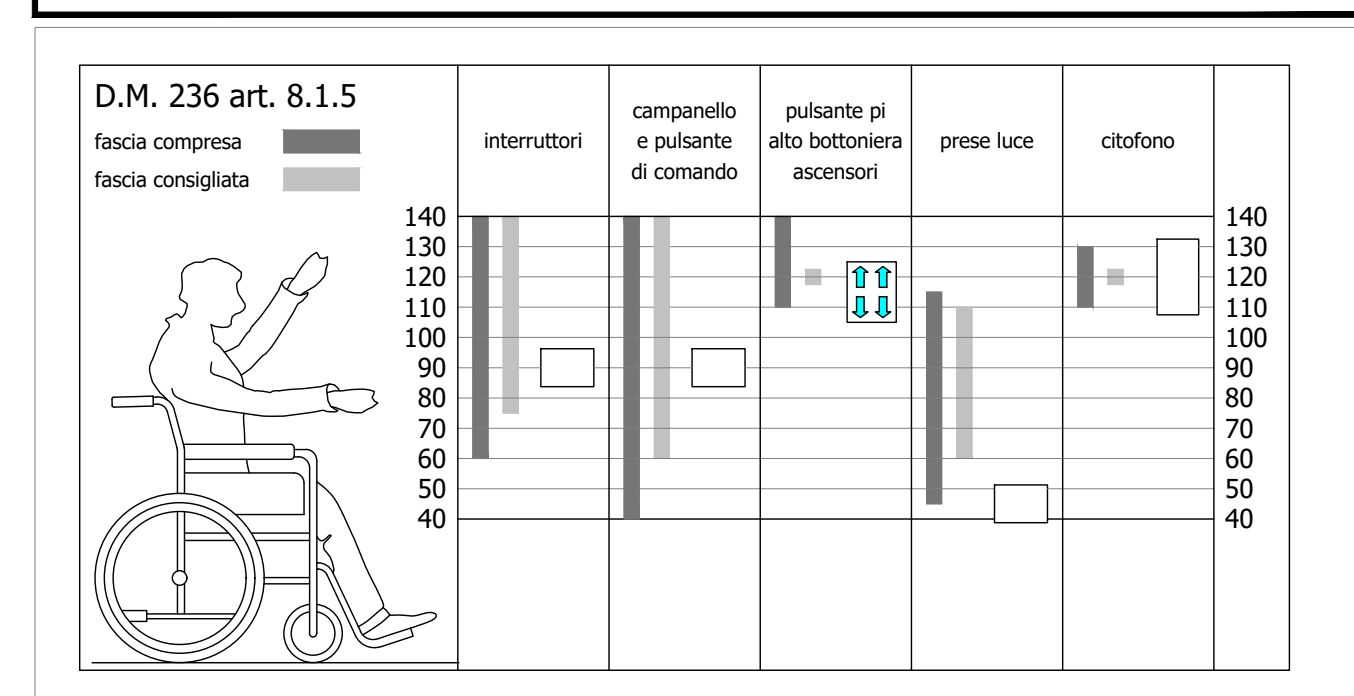


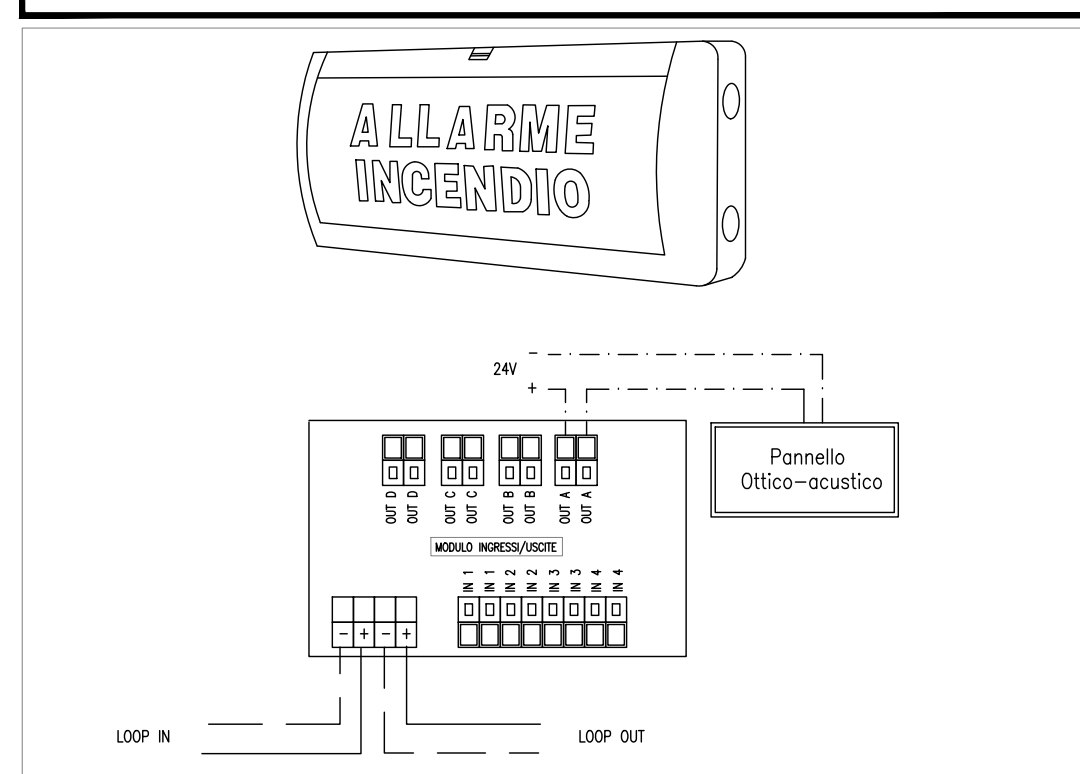
**PARTICOLARE INSTALLAZIONE RIVELATORI DI FUMO A SERVIZIO DEI CORRIDOI DI ACCESSO ALLA TRIBUNA**



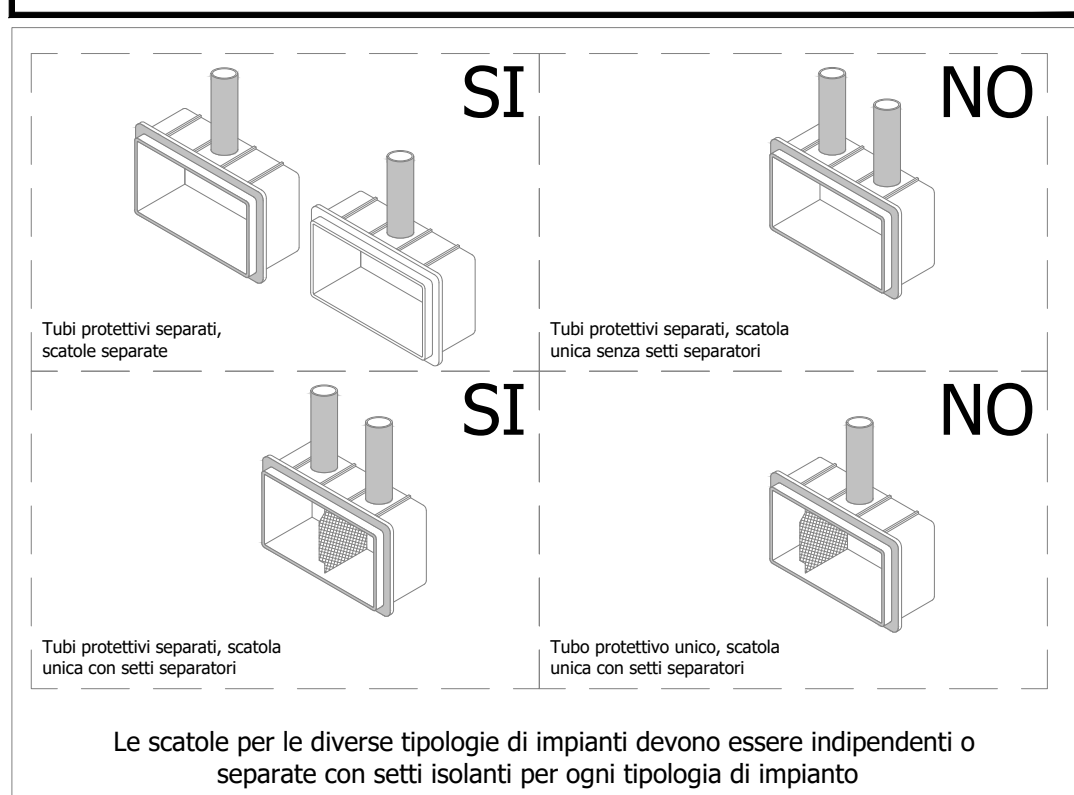
**QUOTE INSTALLATIVE APPARECCHIATURE PER ELIMINAZIONE BARRIERE ARCHITETTONICHE**



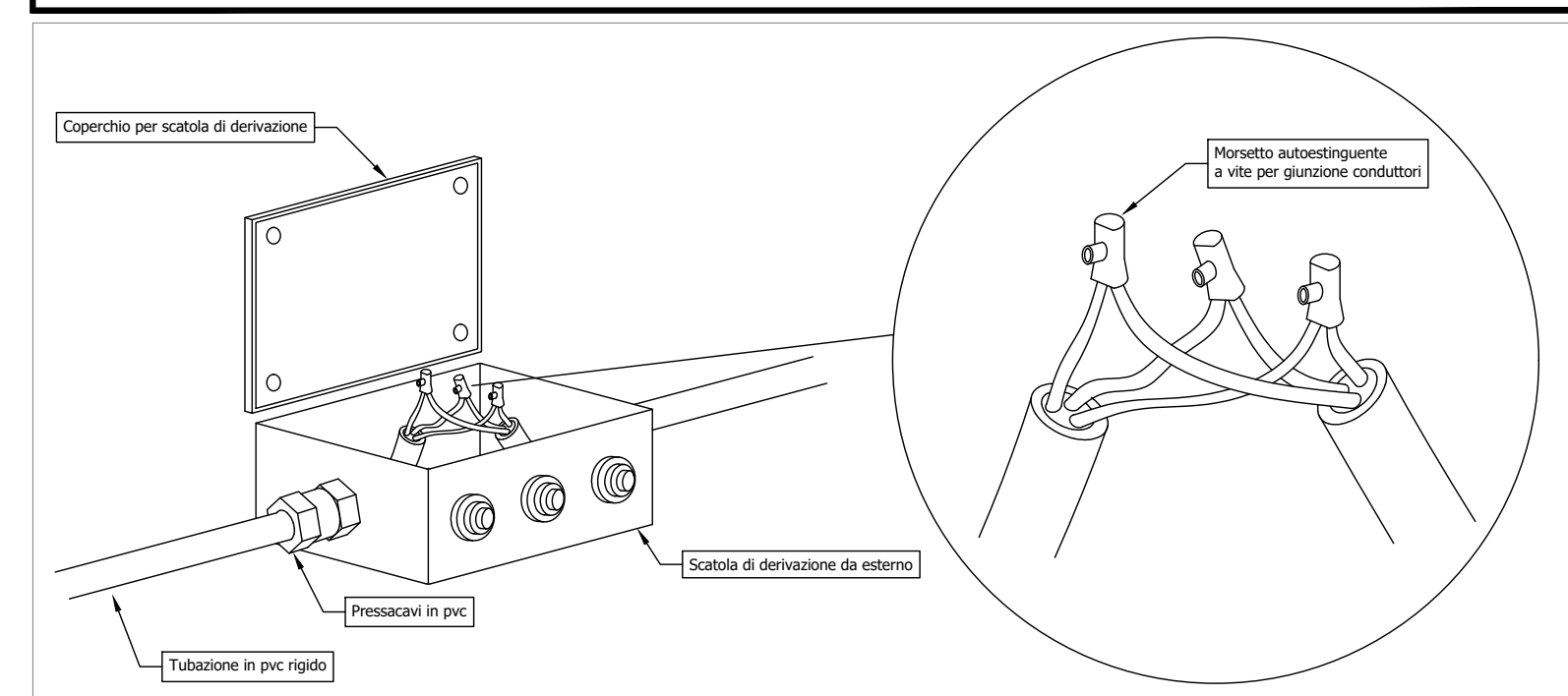
**PARTICOLARE COLLEGAMENTO PANNELLO OTTICO-ACUSTICO**



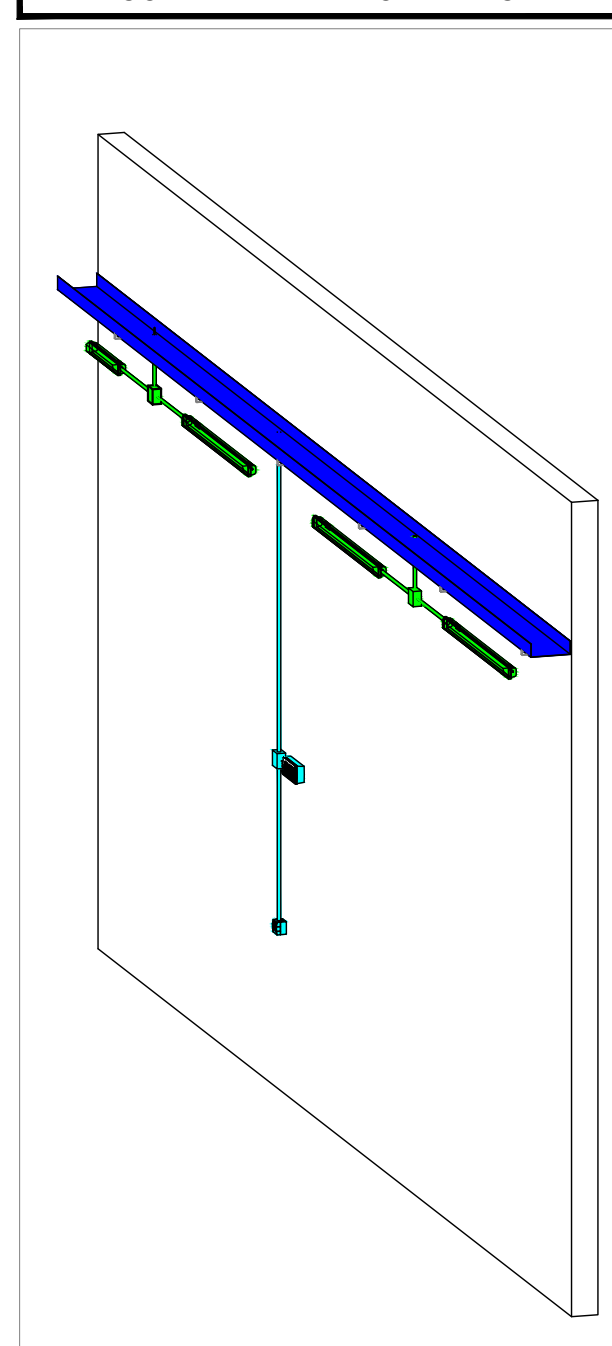
**TIPICO SUDDIVISIONE SCATOLE/IMPIANTI**



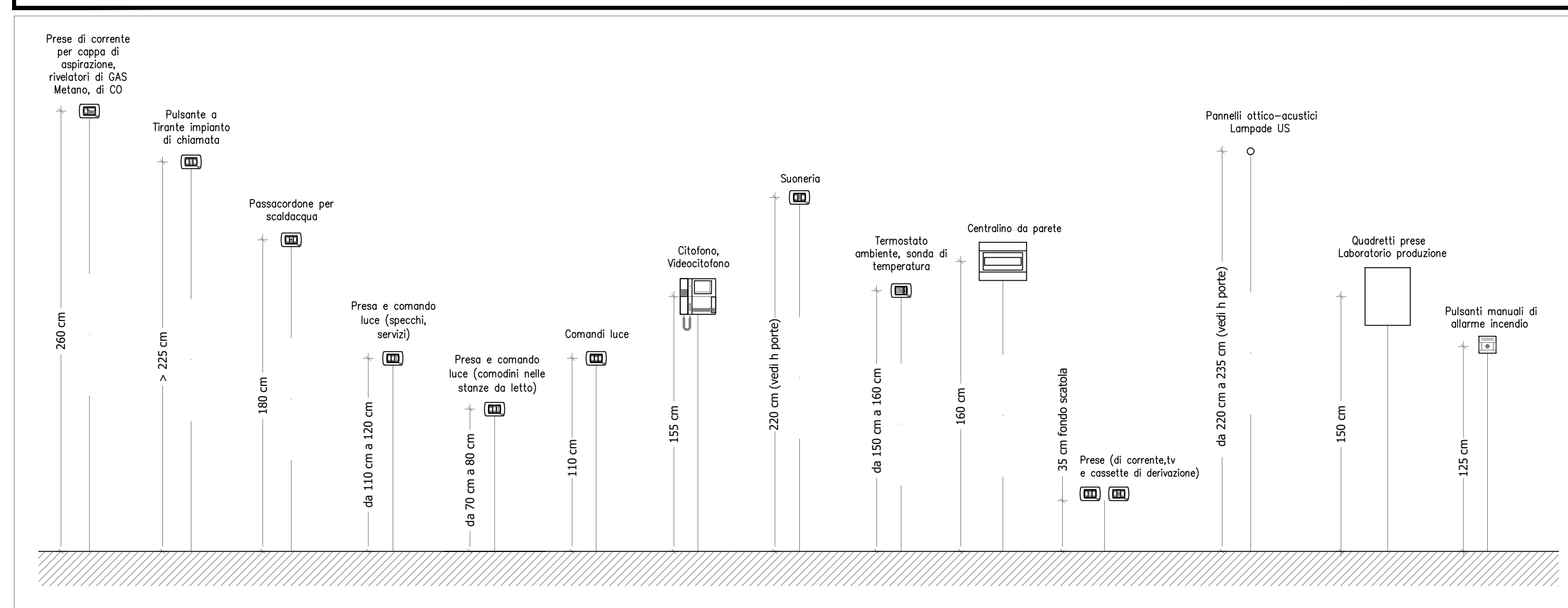
**PARTICOLARE GIUNZIONE CONDUTTORI ALL'INTERNO DELLA SCATOLA DI DERIVAZIONE**



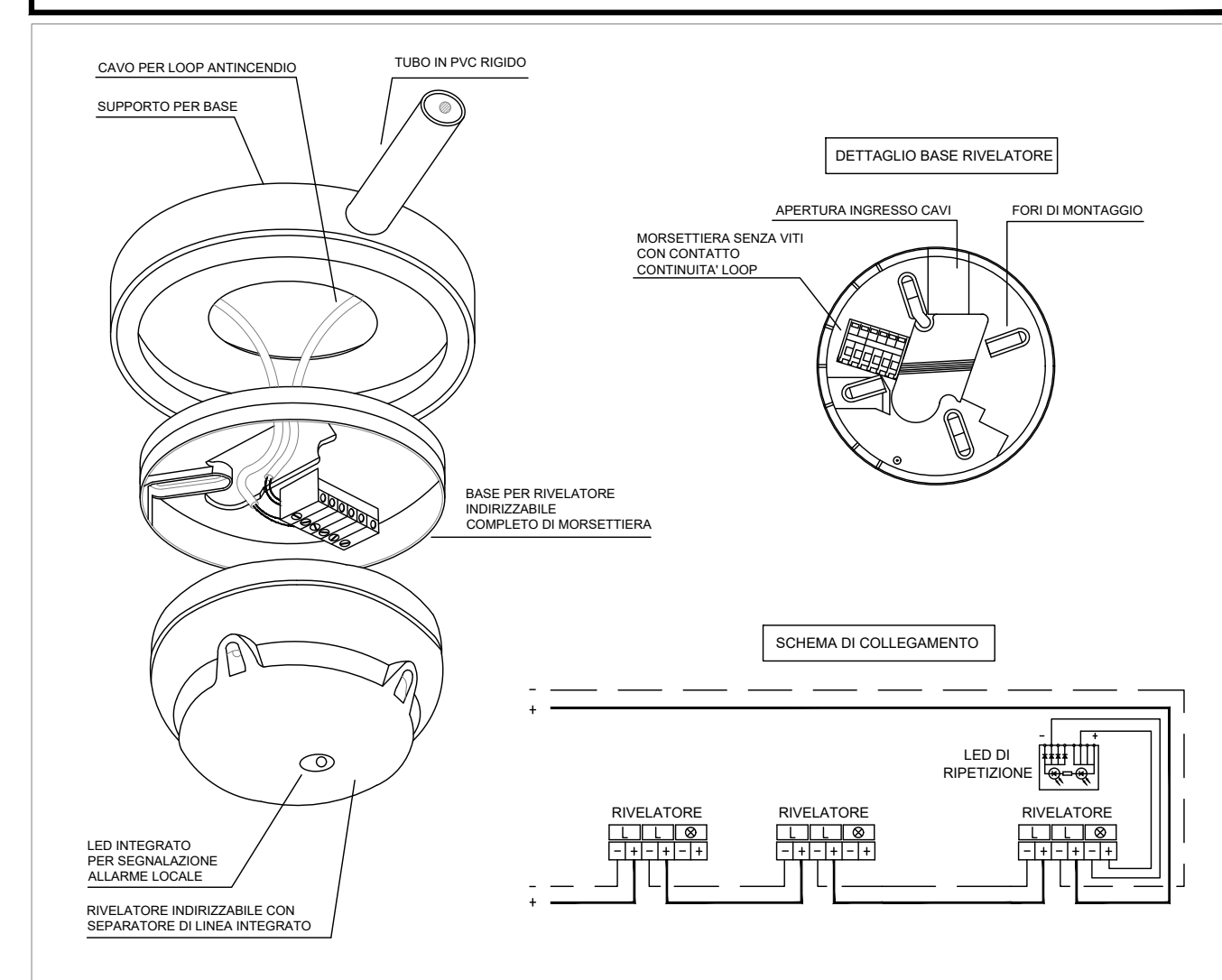
**PARTICOLARE DERIVAZIONI DAL CANALE**



**QUOTE DI INSTALLAZIONE DELLE APPARECCHIATURE**



**PARTICOLARE RIVELATORE DI FUMO**



**COMUNE DI PADOVA**  
SETTORE LAVORI PUBBLICI



**RIQUALIFICAZIONE LATO SUD STADIO EUGANEO:**

- LLPP EDP 2019/163 1° STRALCIO - Costruzione nuovo palazzetto per il basket e parte nuova curva Fattori
- LLPP EDP 2019/164 2° STRALCIO - Costruzione nuovo palazzetto polifunzionale e parte nuova curva Fattori
- LLPP EDP 2019/165 3° STRALCIO - Stralcio riqualificazione tribune

**OPERE PER LA SALVAGUARDIA DEI LAVORI ESEGUITI**

IL RESPONSABILE UNICO DEL PROGETTO

Ing. Massimo Benvenuti

LIVELLO DI PROGETTAZIONE		DATA	06/2024
PROGETTO ESECUTIVO			rev. 1
DESCRIZIONE ELABORATO	IMPIANTI ELETTRICI Particolari costruttivi impianti elettrici e speciali	SCALA	/
N°	CODICE	SIGLA	E.12
110	APPR_110		
Capogruppo e coordinatore Progettazione architettonica, impianti elettrici, antincendio e antiterrorismo	Progettazione strutturale	Coordinamento della Sicurezza in fase Progettuale	Responsabile dei rilievi e restituzione grafica
Ing. Davide Ferro	Arch. Cristian Lazzarin	Geom. Elisa Barbieri	Ing. Marco Ferro