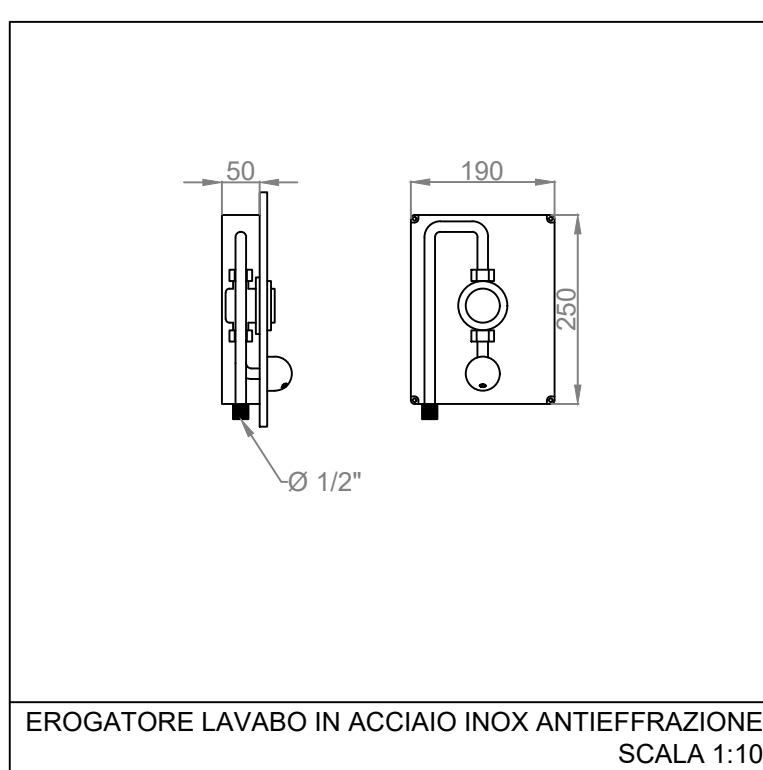
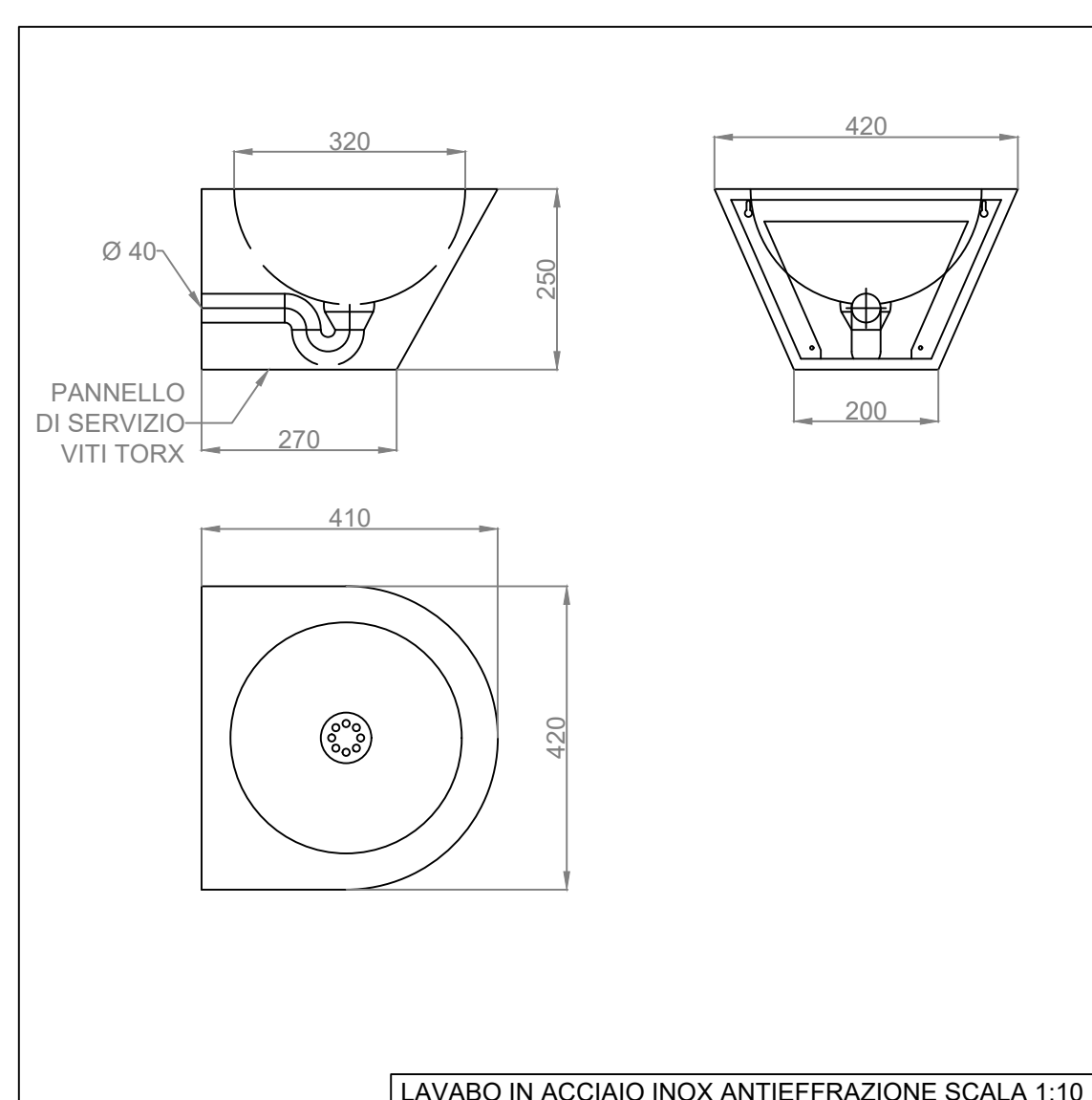
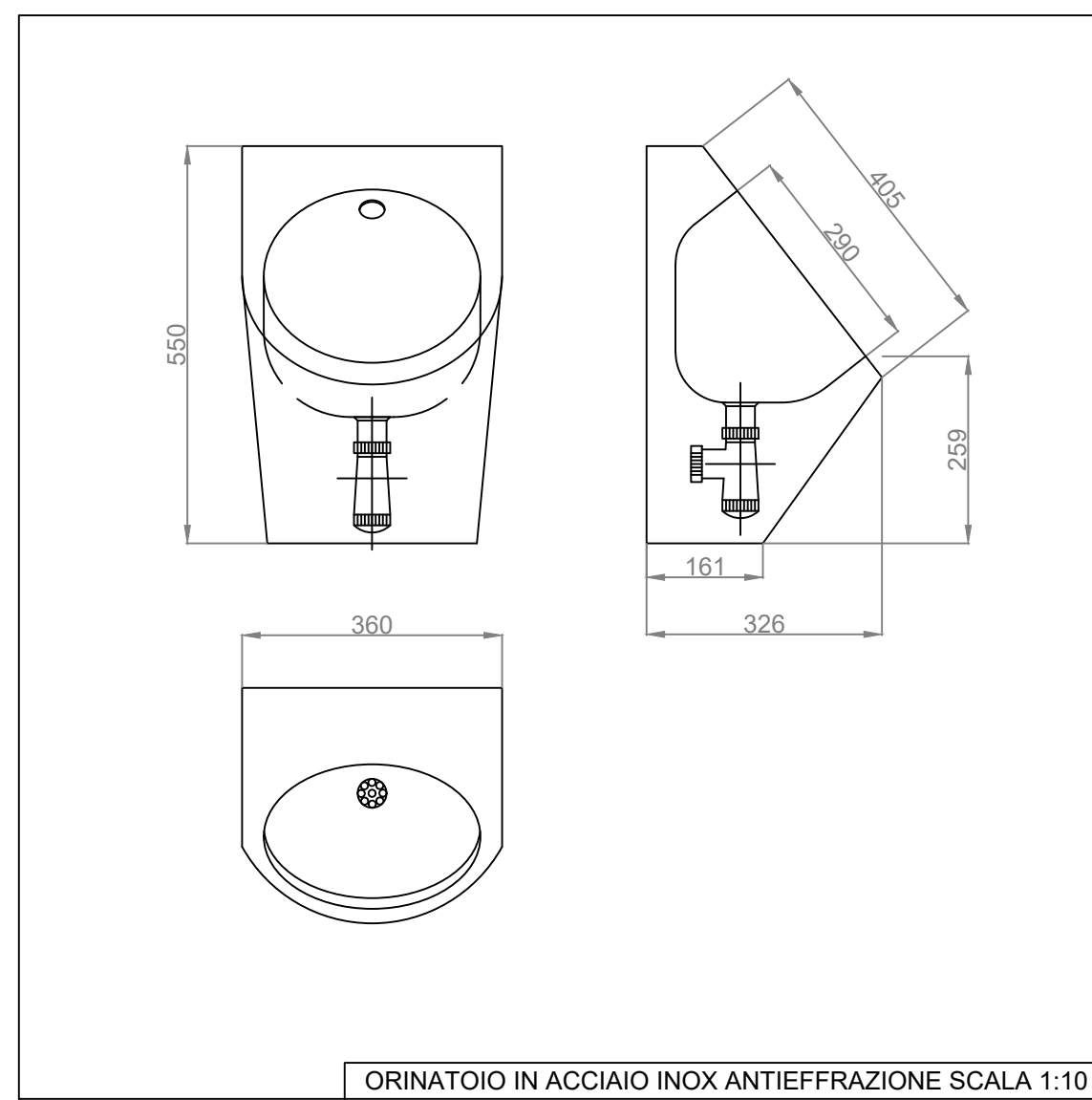
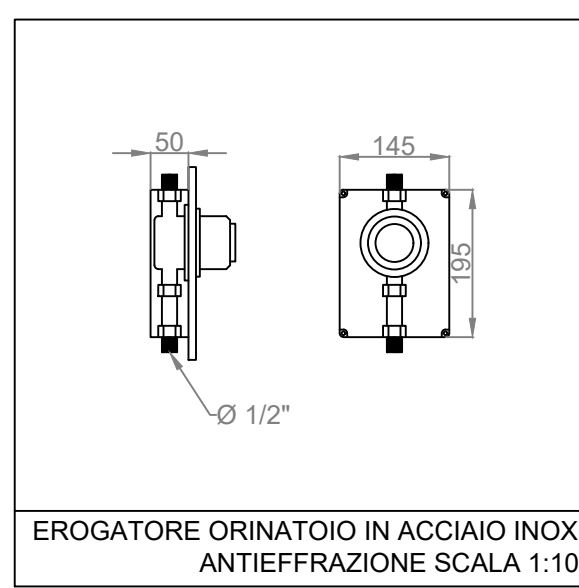
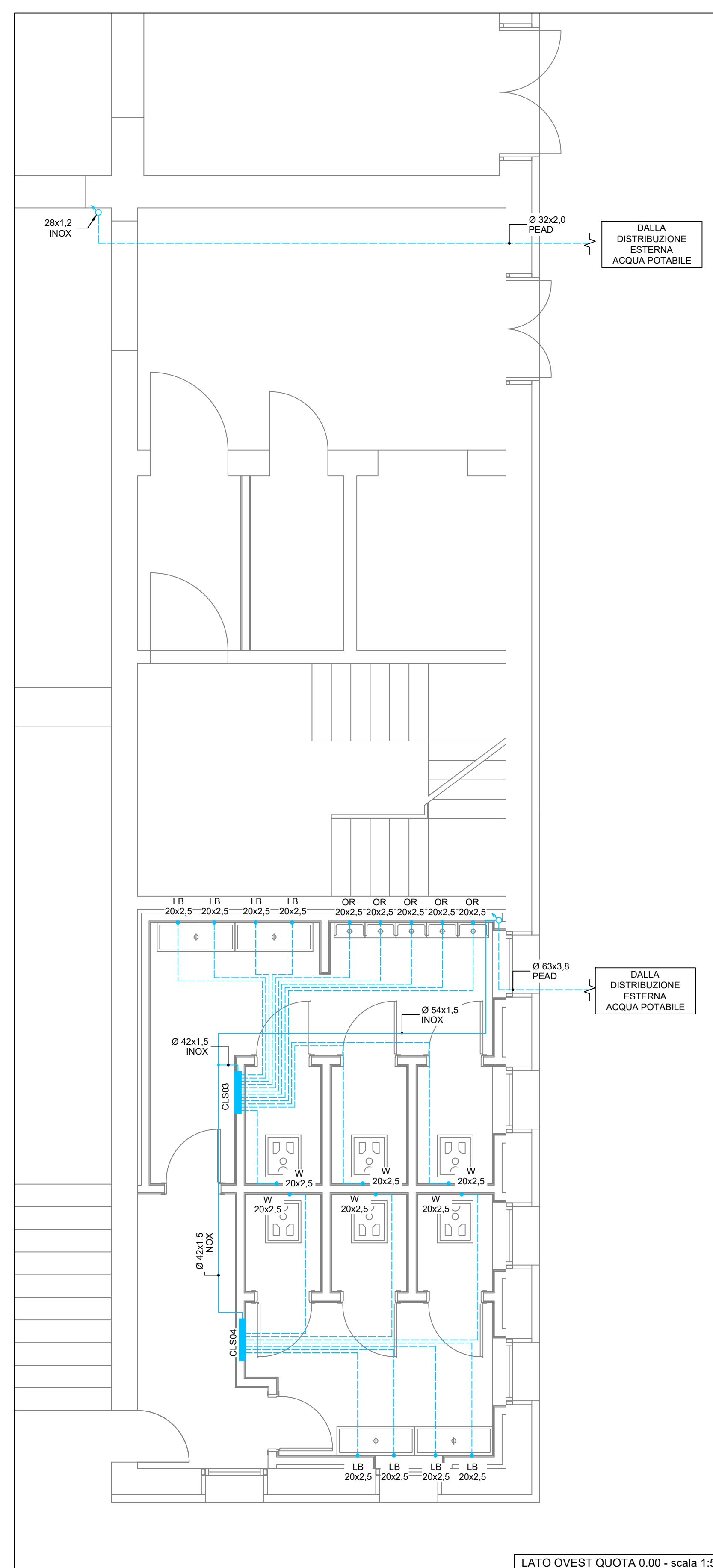
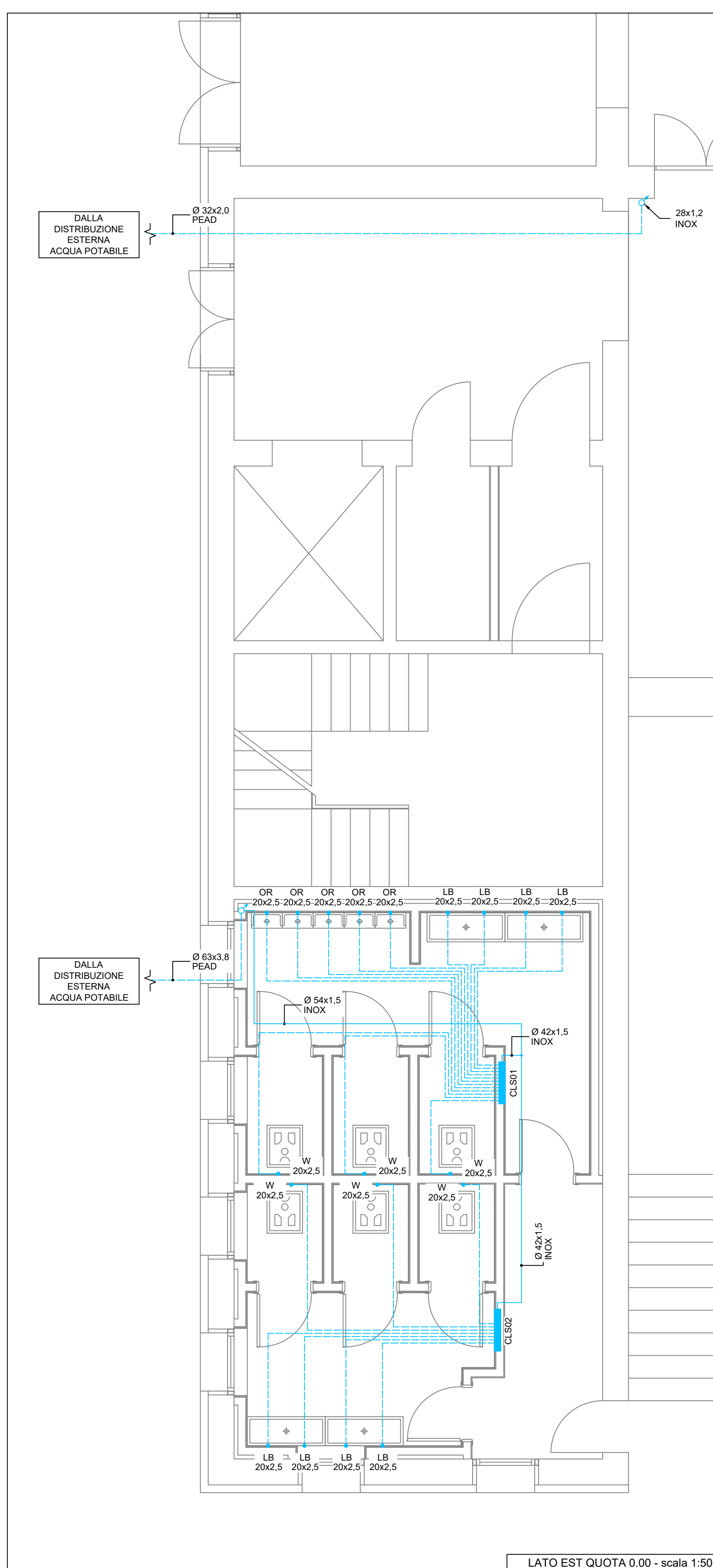
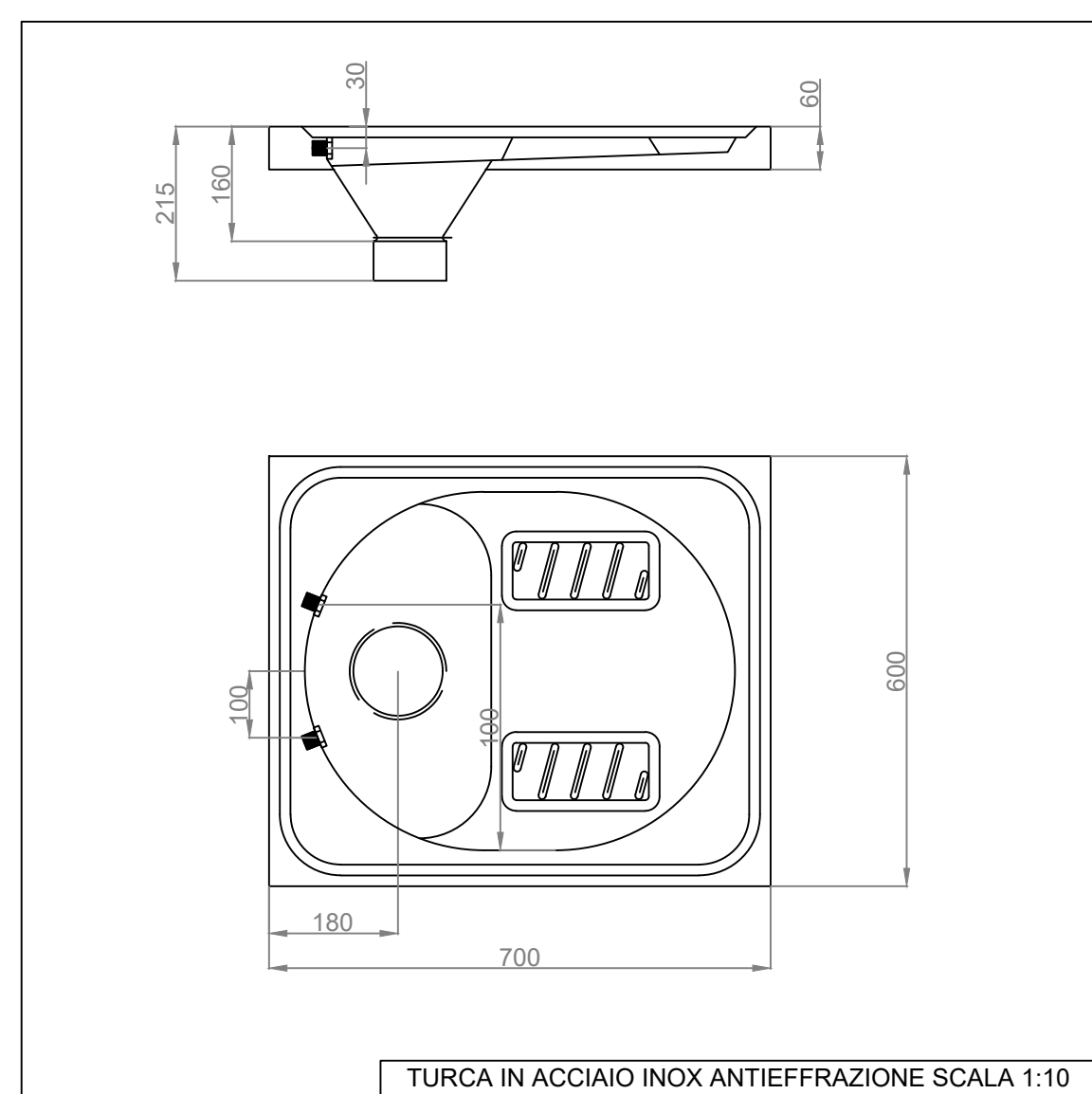
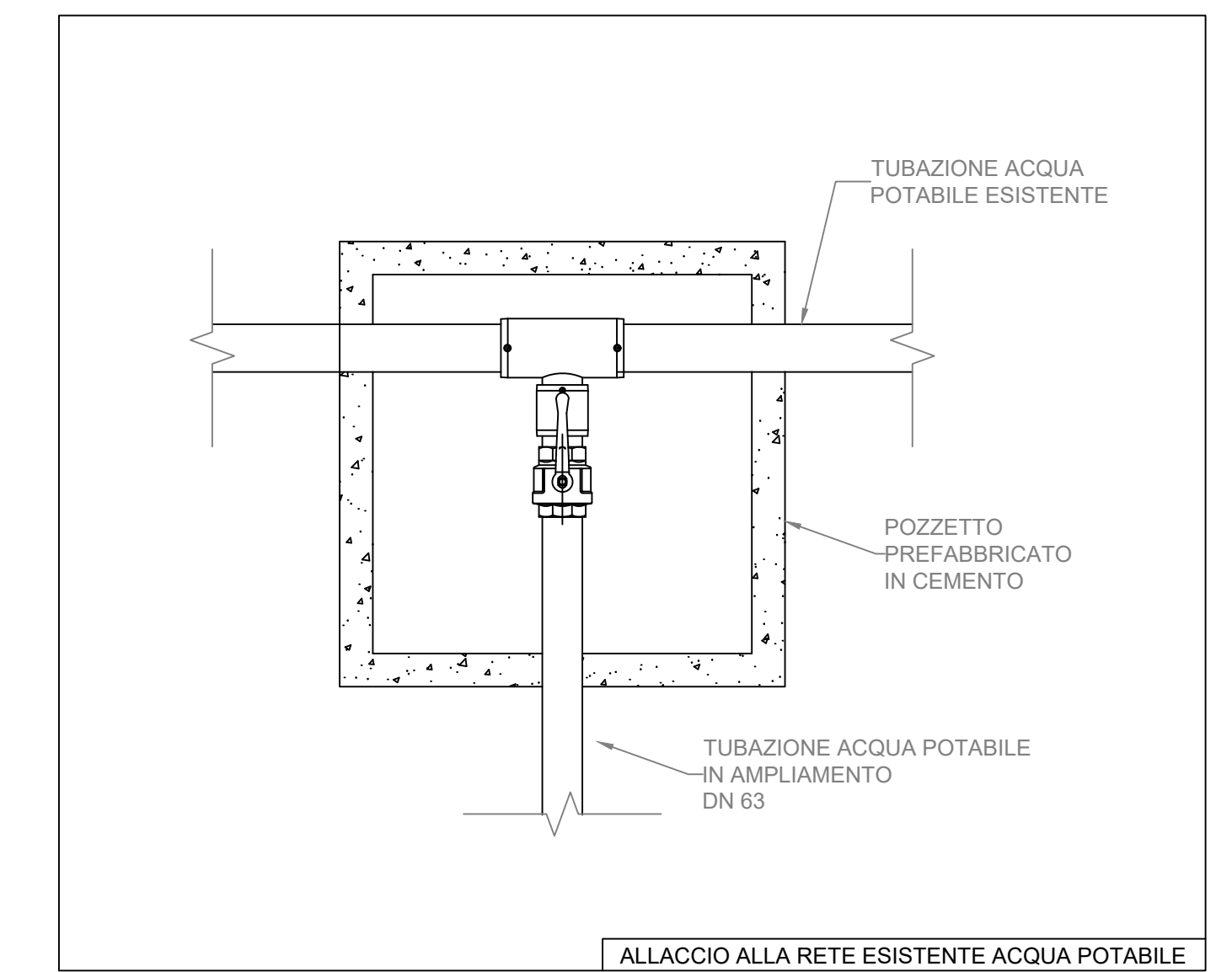
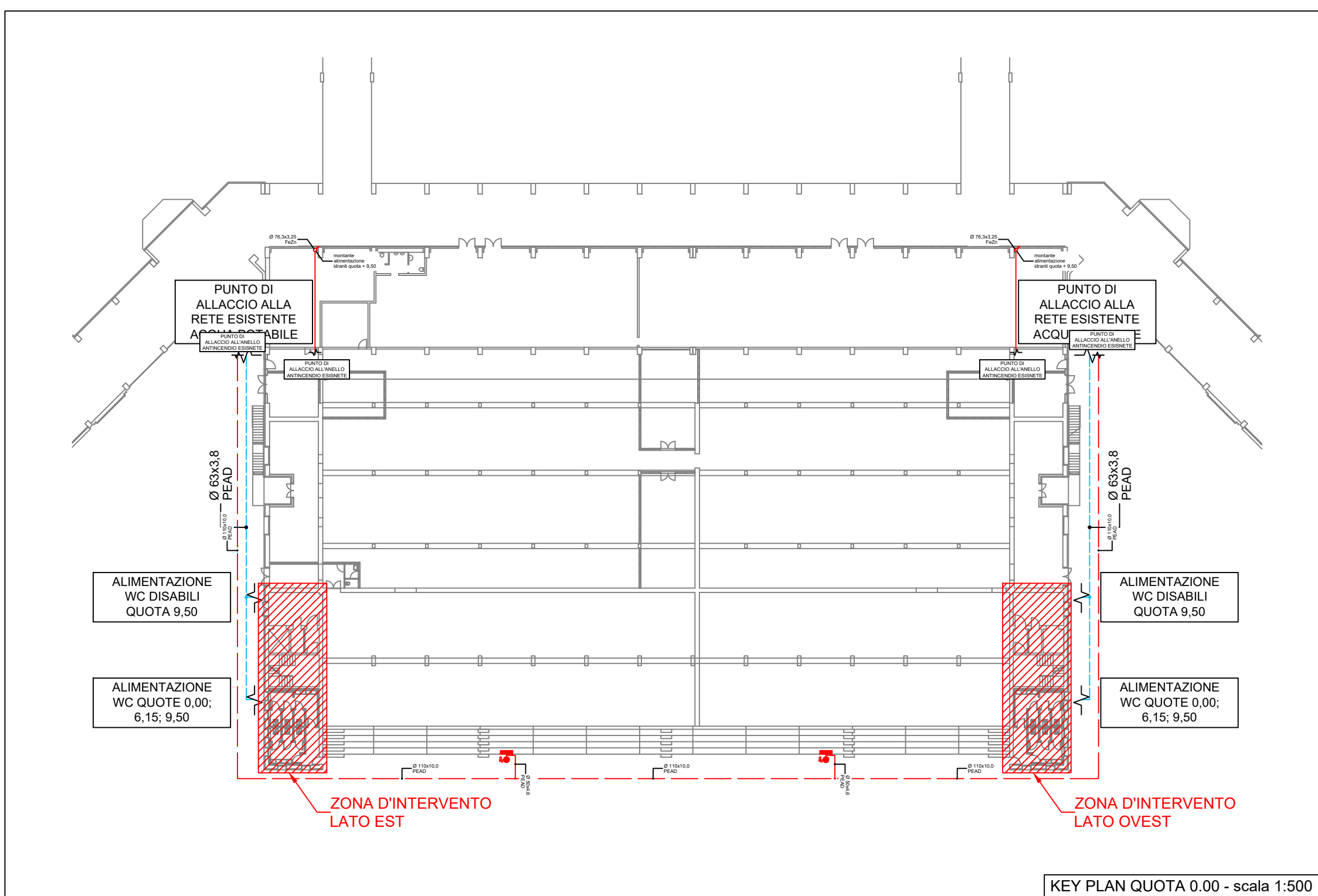
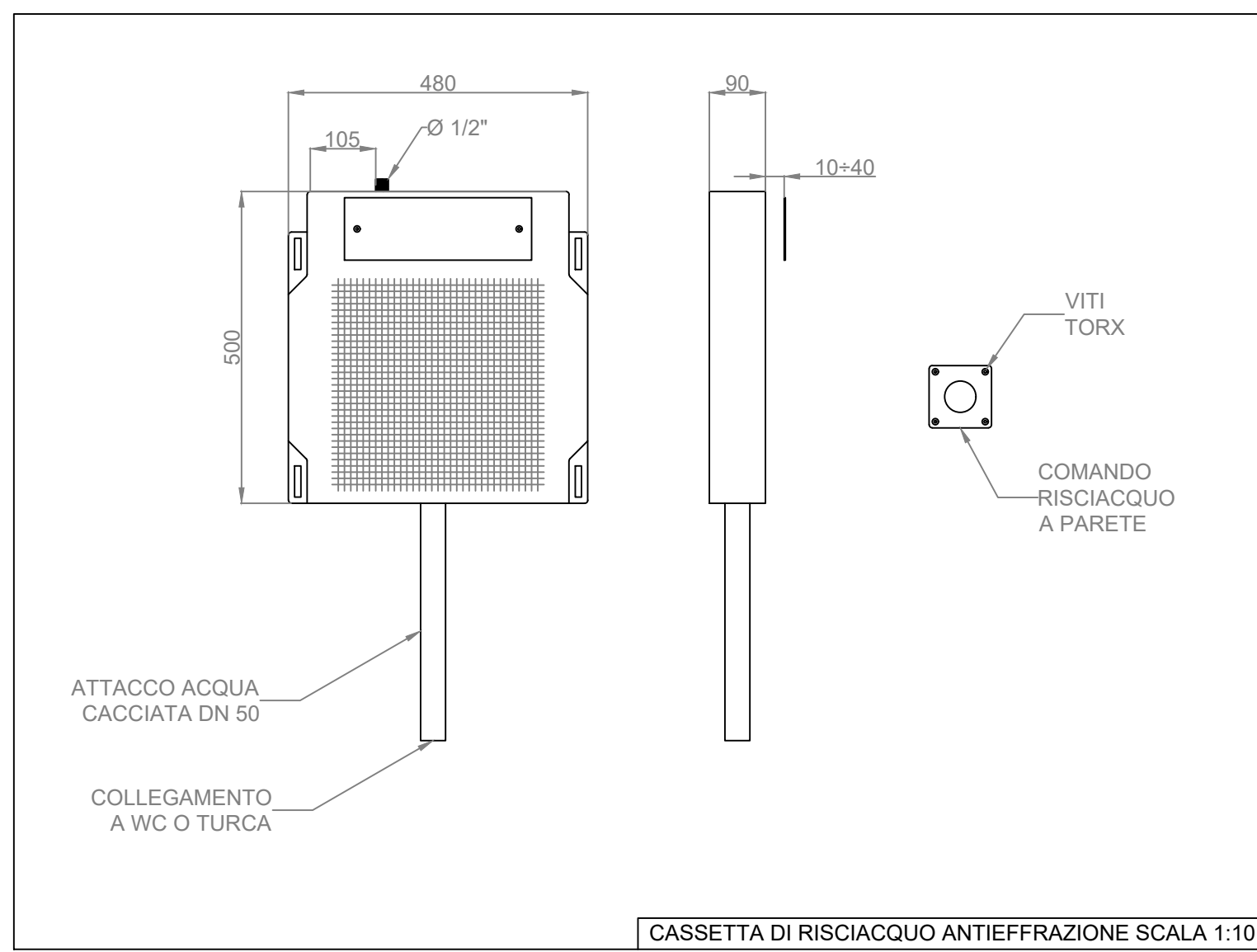
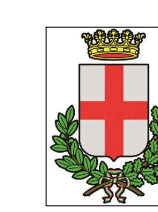


LEGENDA - Identificazione simboli nei disegni			
Simbolo	Descrizione	Simbolo	Descrizione
	Tubazione idrico sanitaria fuori traccia		Punto d'utenza idrico sanitario
	Tubazione idrico sanitaria sotto traccia		Collettore idrico sanitario
	Tubazione montante		

LEGENDA - Identificazione componenti nei disegni			
Elemento	Progresso	Caratteristiche Termo-Irauliche	Caratteristiche Elettriche/Irauliche
CLS	01	Collettore idrico sanitario acqua fredda con 12 vie singolarmente intercettabili	
CLS	02	Collettore idrico sanitario acqua fredda con 7 vie singolarmente intercettabili	
CLS	03	Collettore idrico sanitario acqua fredda con 12 vie singolarmente intercettabili	
CLS	04-05	Collettore idrico sanitario acqua fredda con 7 vie singolarmente intercettabili	
CLS	06	Collettore idrico sanitario acqua fredda con 12 vie singolarmente intercettabili	
CLS	07	Collettore idrico sanitario acqua fredda con 7 vie singolarmente intercettabili	
CLS	08	Collettore idrico sanitario acqua fredda con 12 vie singolarmente intercettabili	
CLS	09-10	Collettore idrico sanitario acqua fredda con 3 vie singolarmente intercettabili	
CLS	11 -12	Collettore idrico sanitario acqua fredda con 8 vie singolarmente intercettabili	



COMUNE DI PADOVA SETTORE LAVORI PUBBLICI



RIQUALIFICAZIONE LATO SUD STADIO EUGANEO:

- LLPP EDP 2019/163 1° STRALCIO - Costruzione nuovo palazzetto per il basket e parte nuova curva Fattori
- LLPP EDP 2019/164 2° STRALCIO - Costruzione nuovo palazzetto polifunzionale e parte nuova curva Fattori
- LLPP EDP 2019/165 3° STRALCIO - Stralcio riqualificazione tribune

OPERE PER LA SALVAGUARDIA DEI LAVORI ESEGUITI

IL RESPONSABILE UNICO DEL PROGETTO
Ing. Massimo Benvenuti

LIVELLO DI PROGETTAZIONE		DATA
PROGETTO ESECUTIVO		06/2024
DESCRIZIONE ELABORATO		rev.1
IMPIANTI IDRICO-SANITARIO E ANTINCENDIO		SCALA
Impianto idrico sanitario quota +0,00		varie
N°	CODICE	SIGLA
115	APPR_115	T.01
Capiproggettista e coordinatore esecutivo: Ing. Davide Ferro		Progettazione strutturale: Arch. Cristian Lazzarin
Coordinamento della Sicurezza in fase Progettuale: Ing. Marco Ferro		Responsabile dei rilievi e restituzione grafica: Ing. Marco Ferro