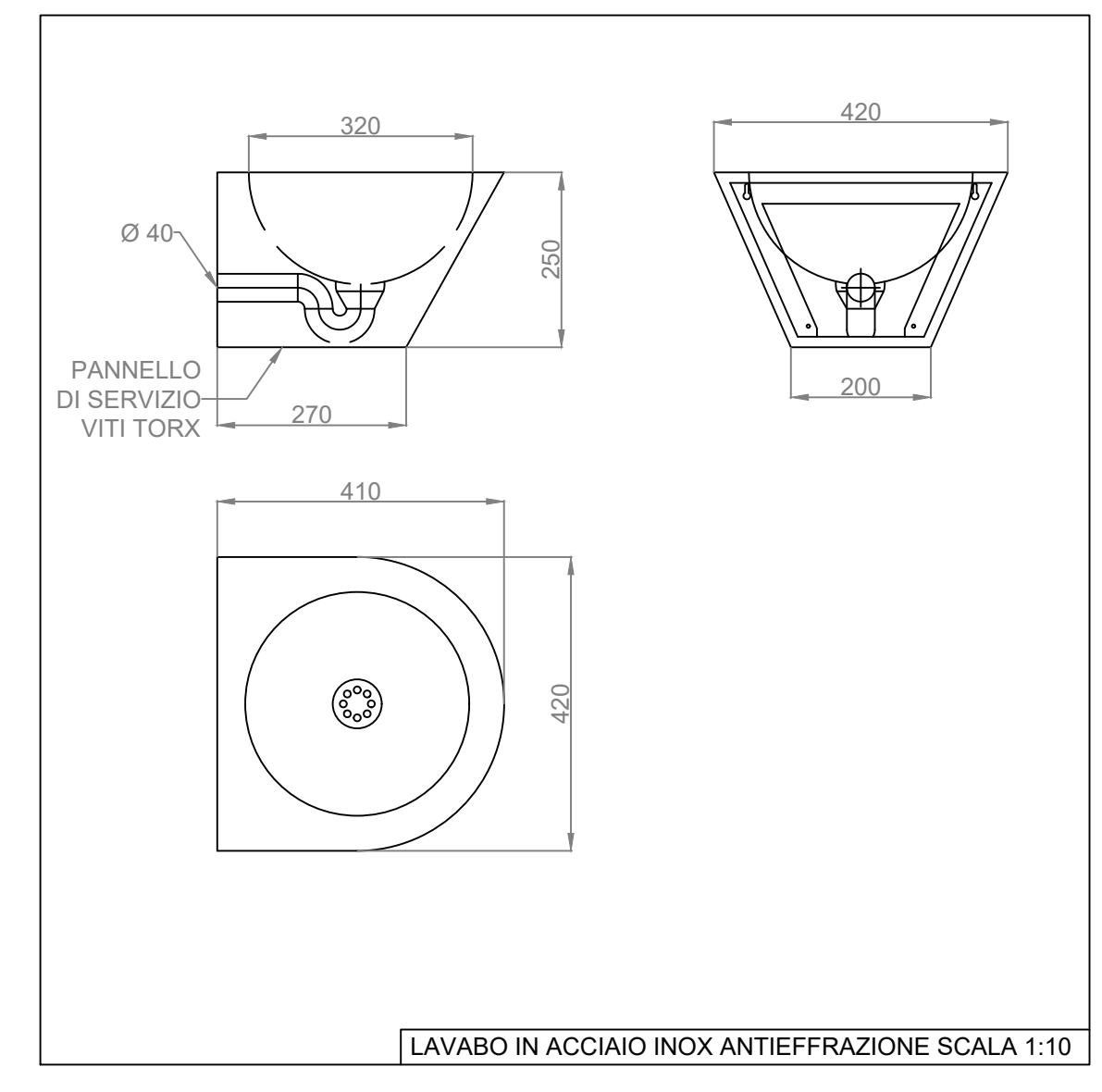
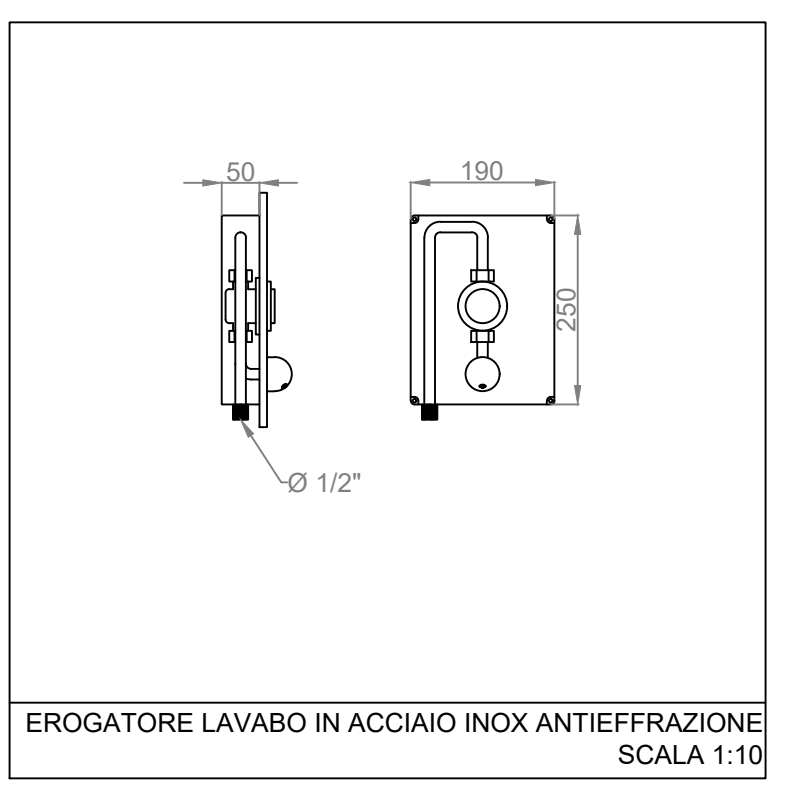
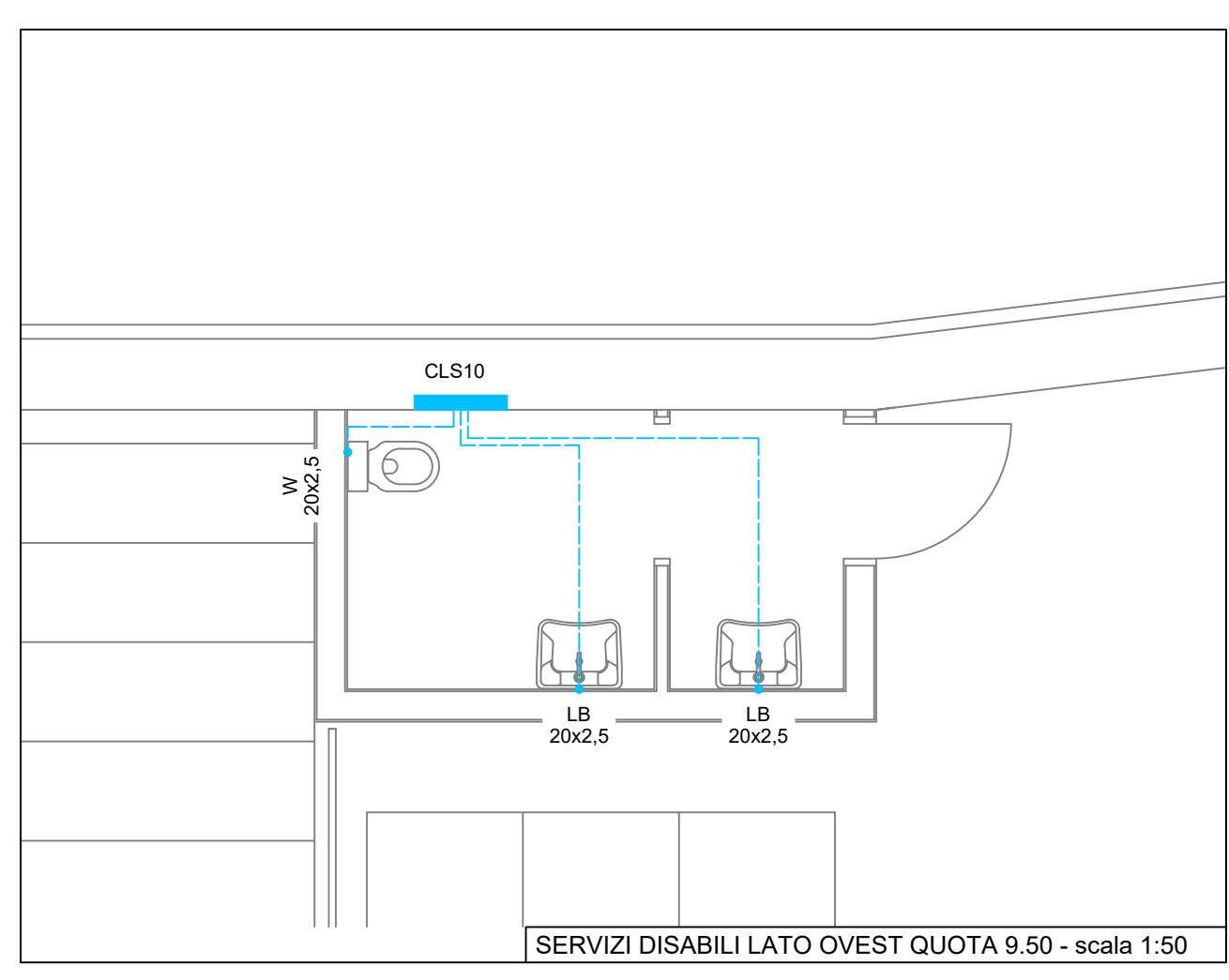
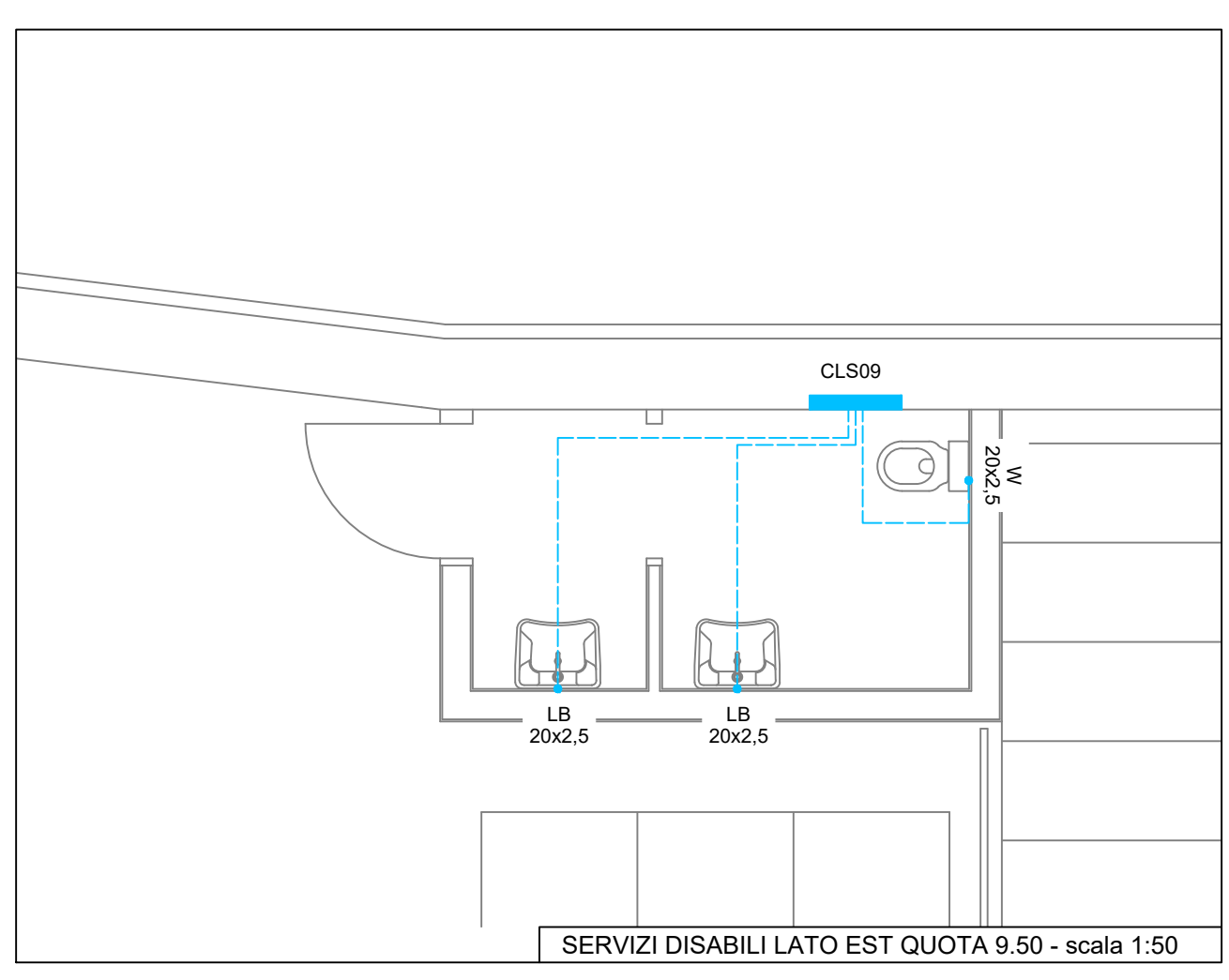
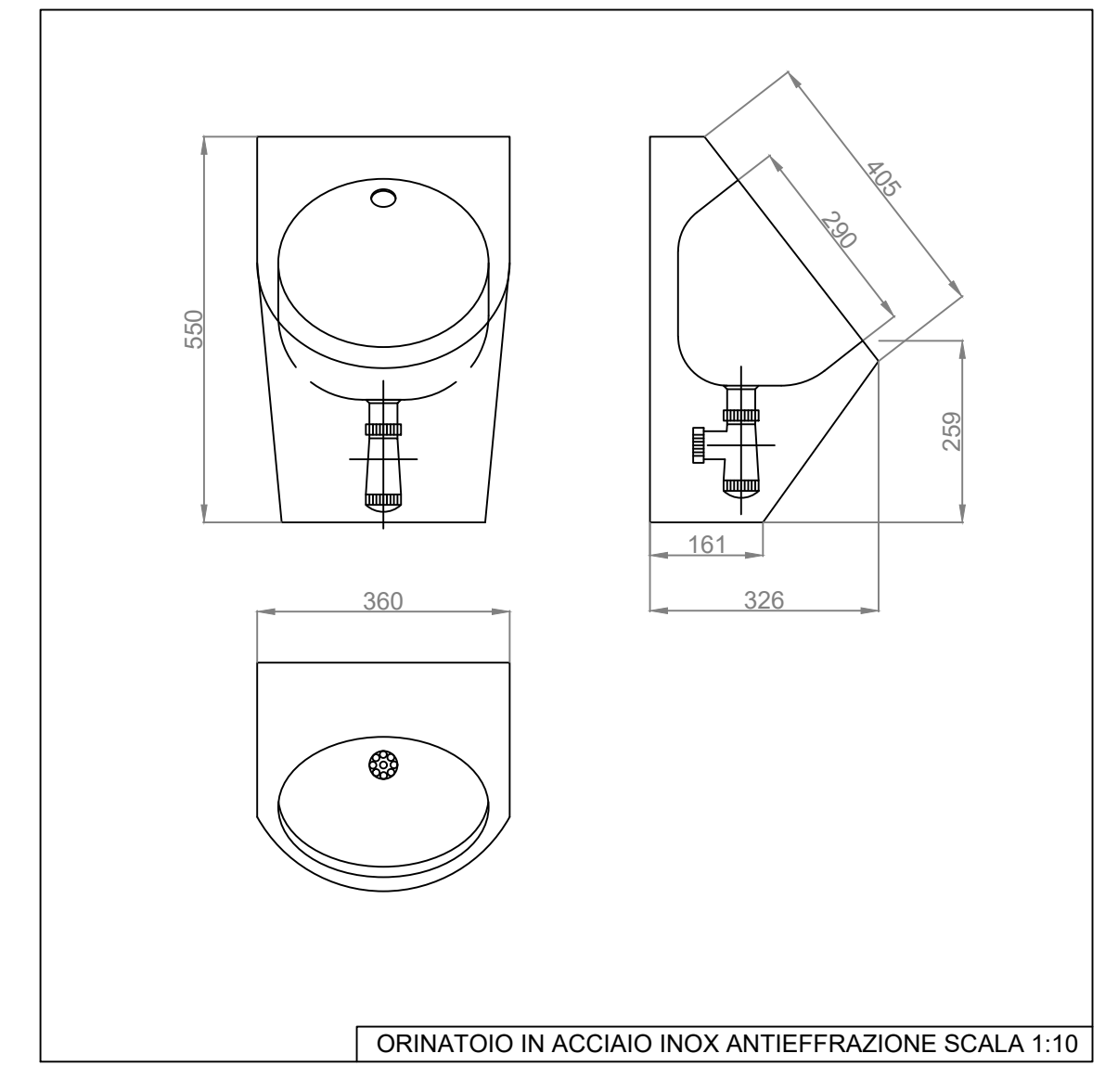
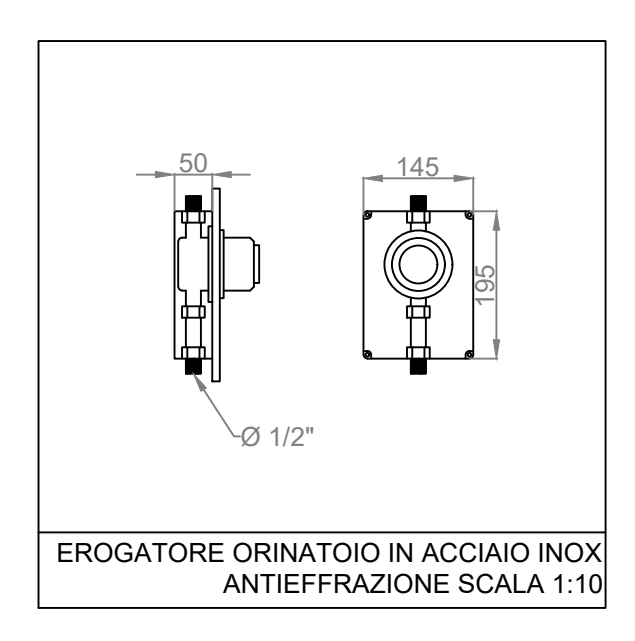
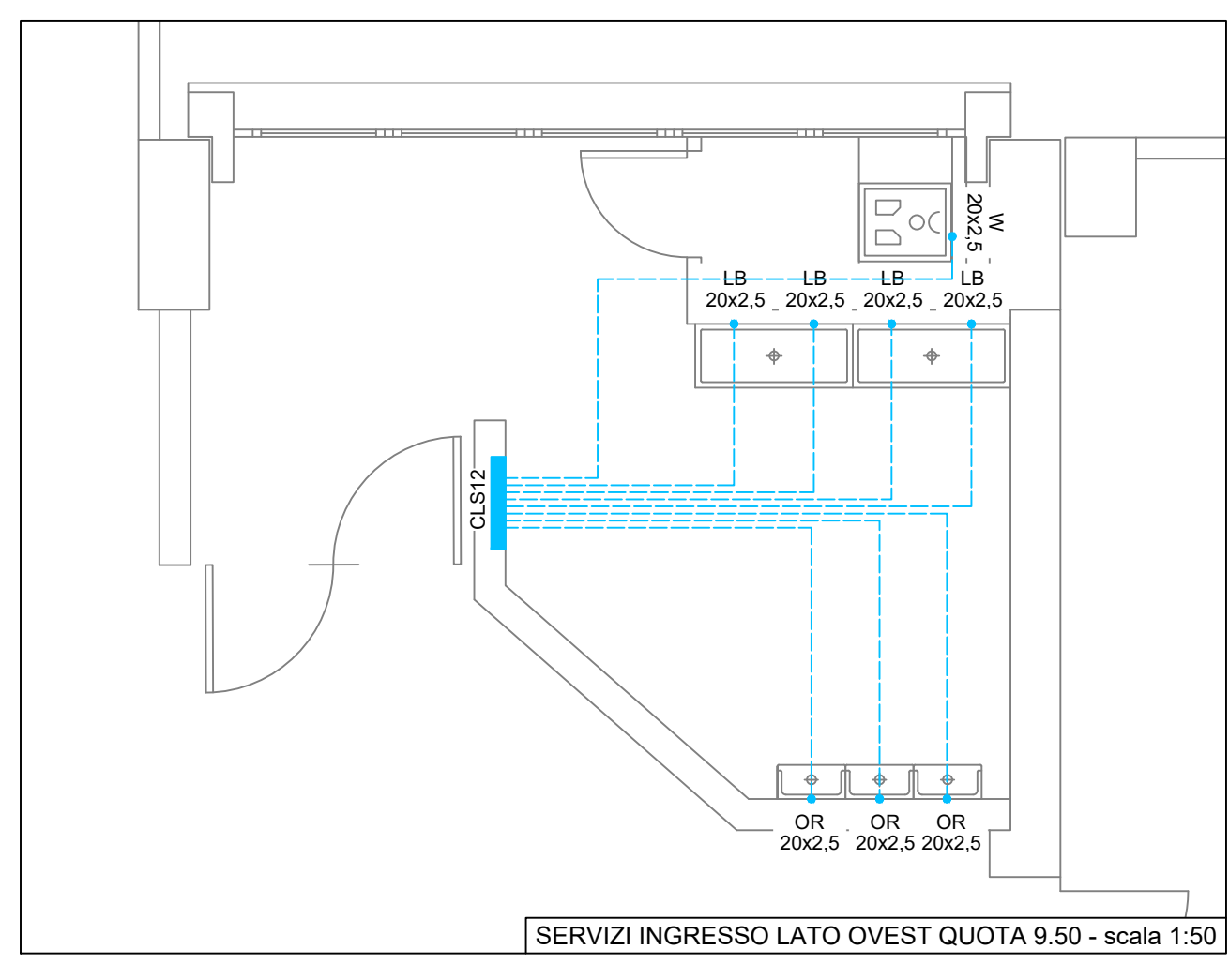
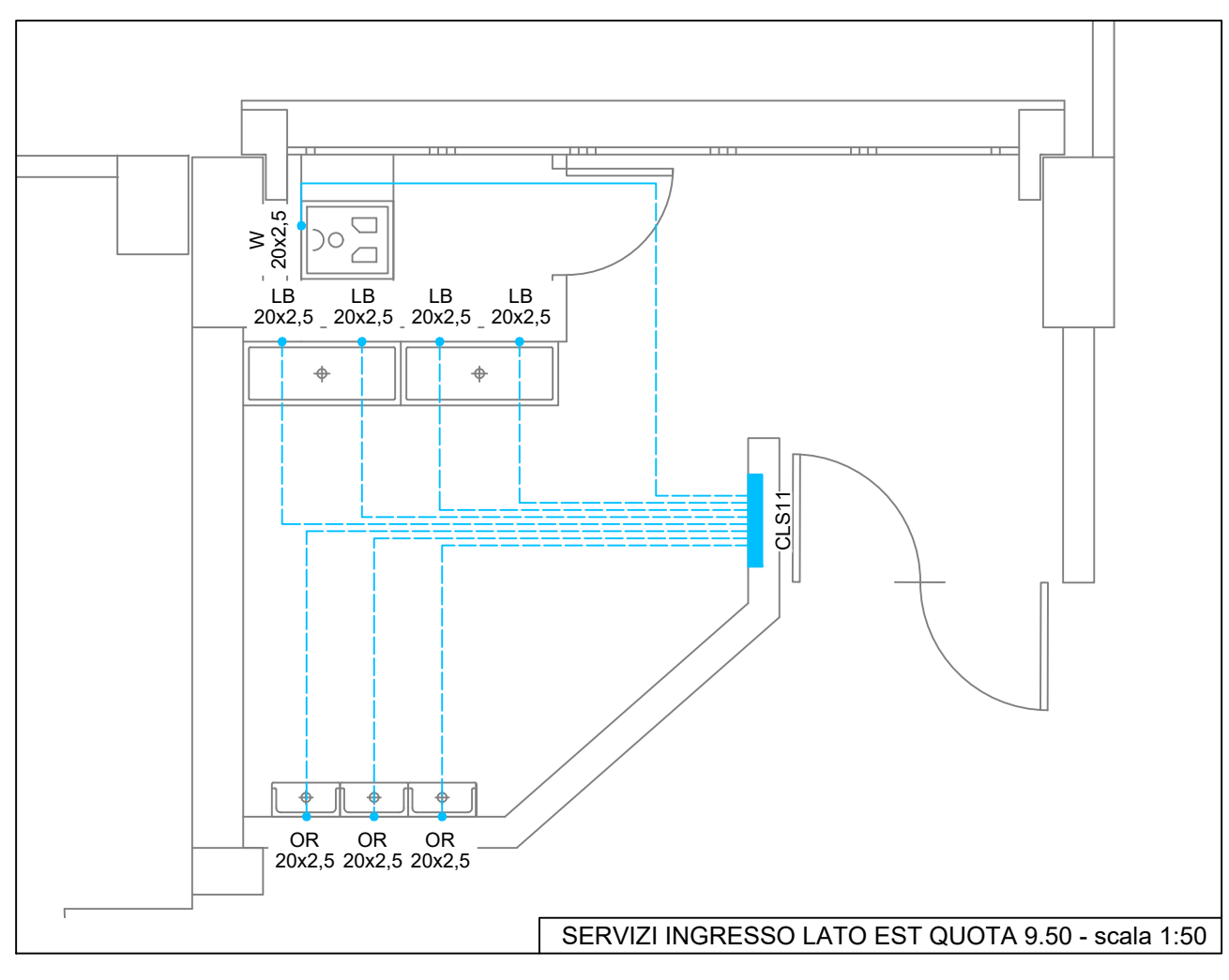
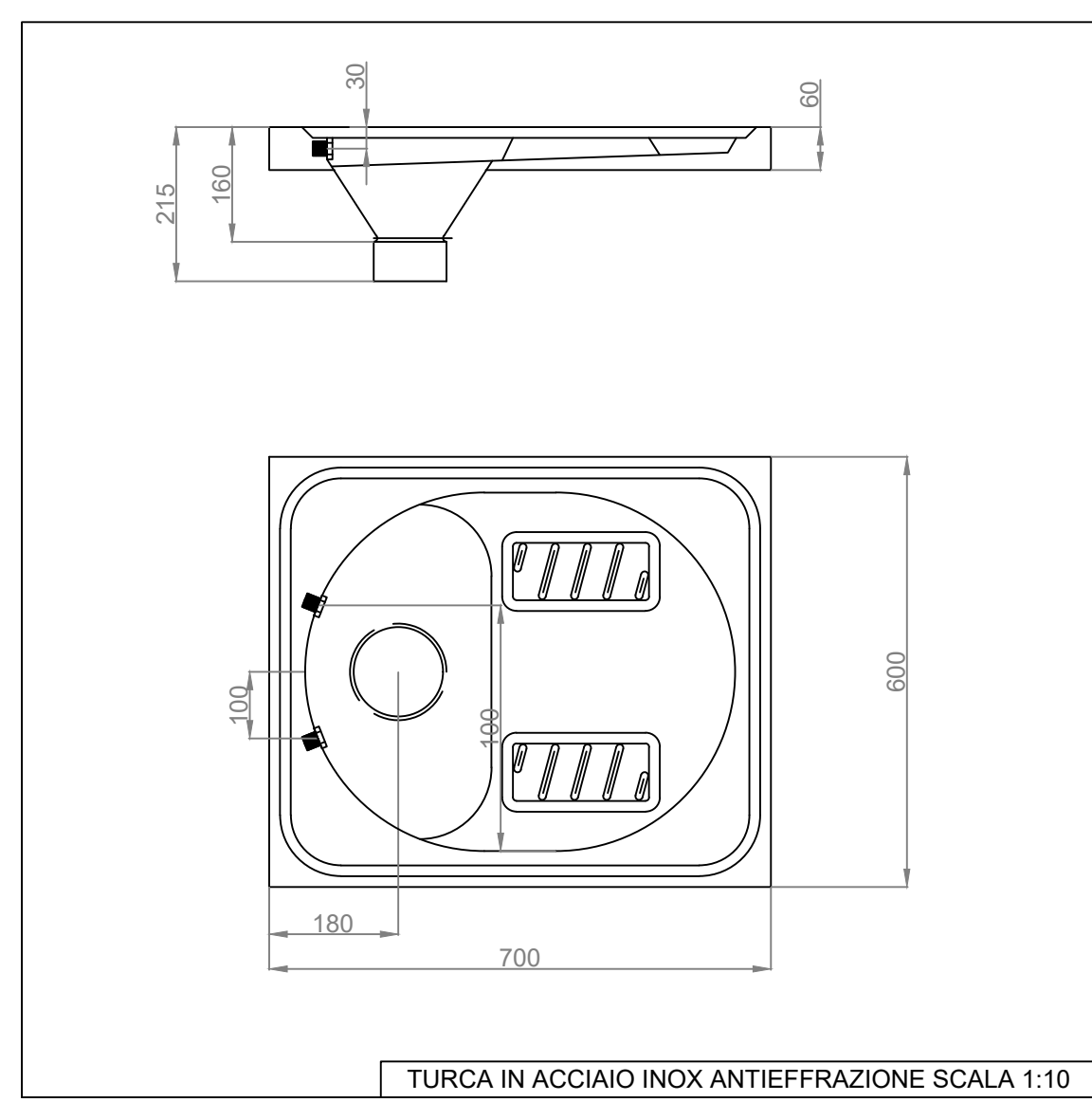
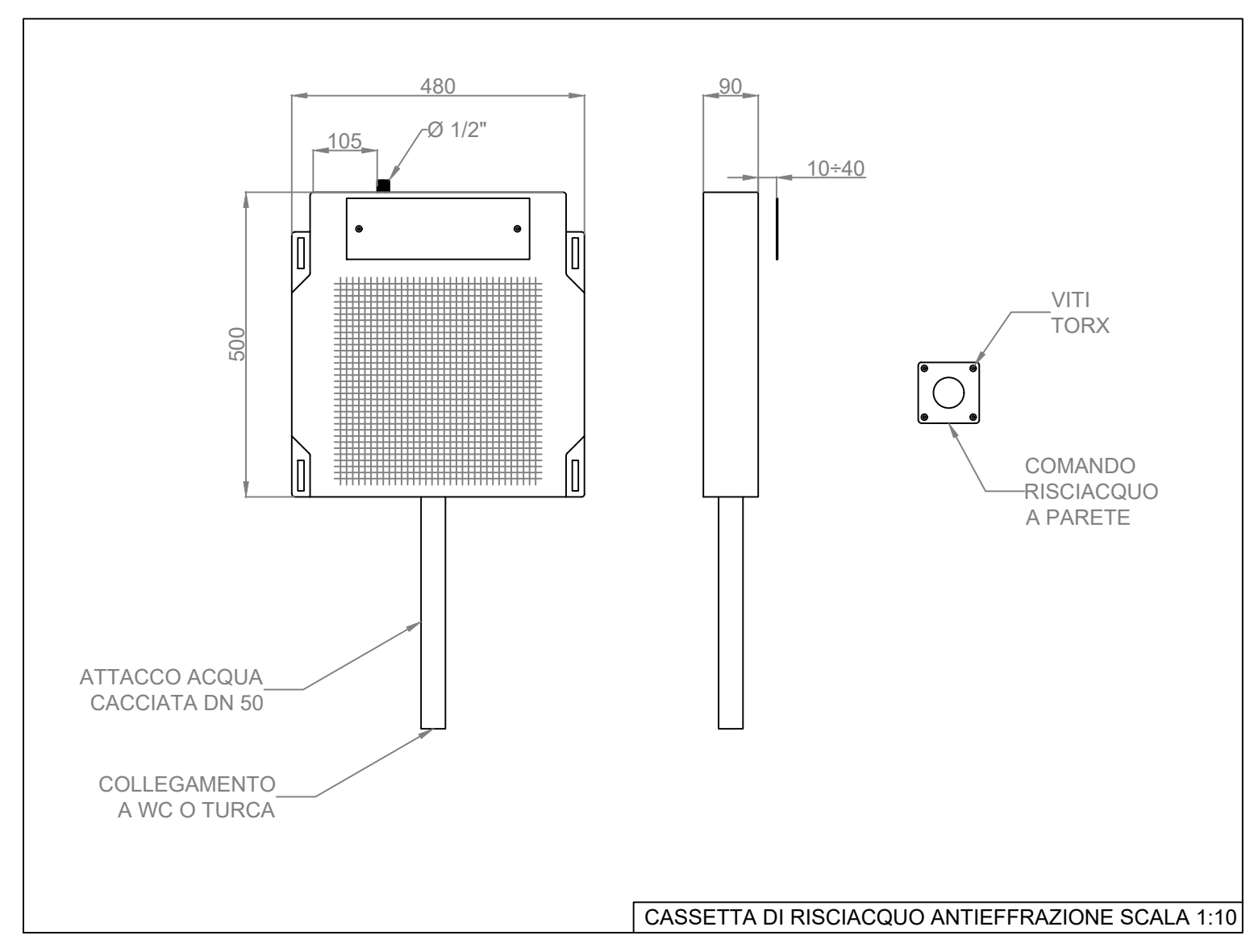
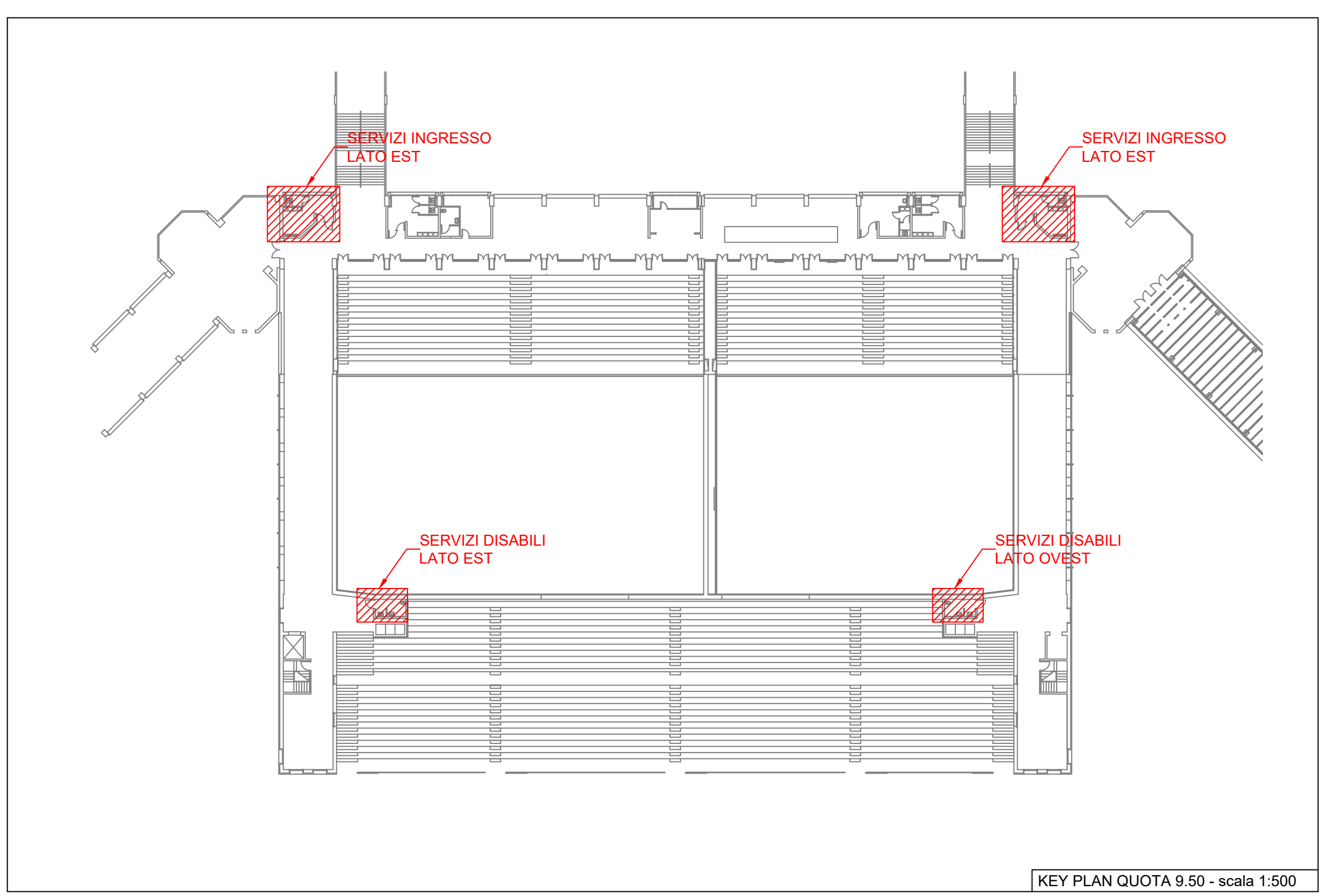
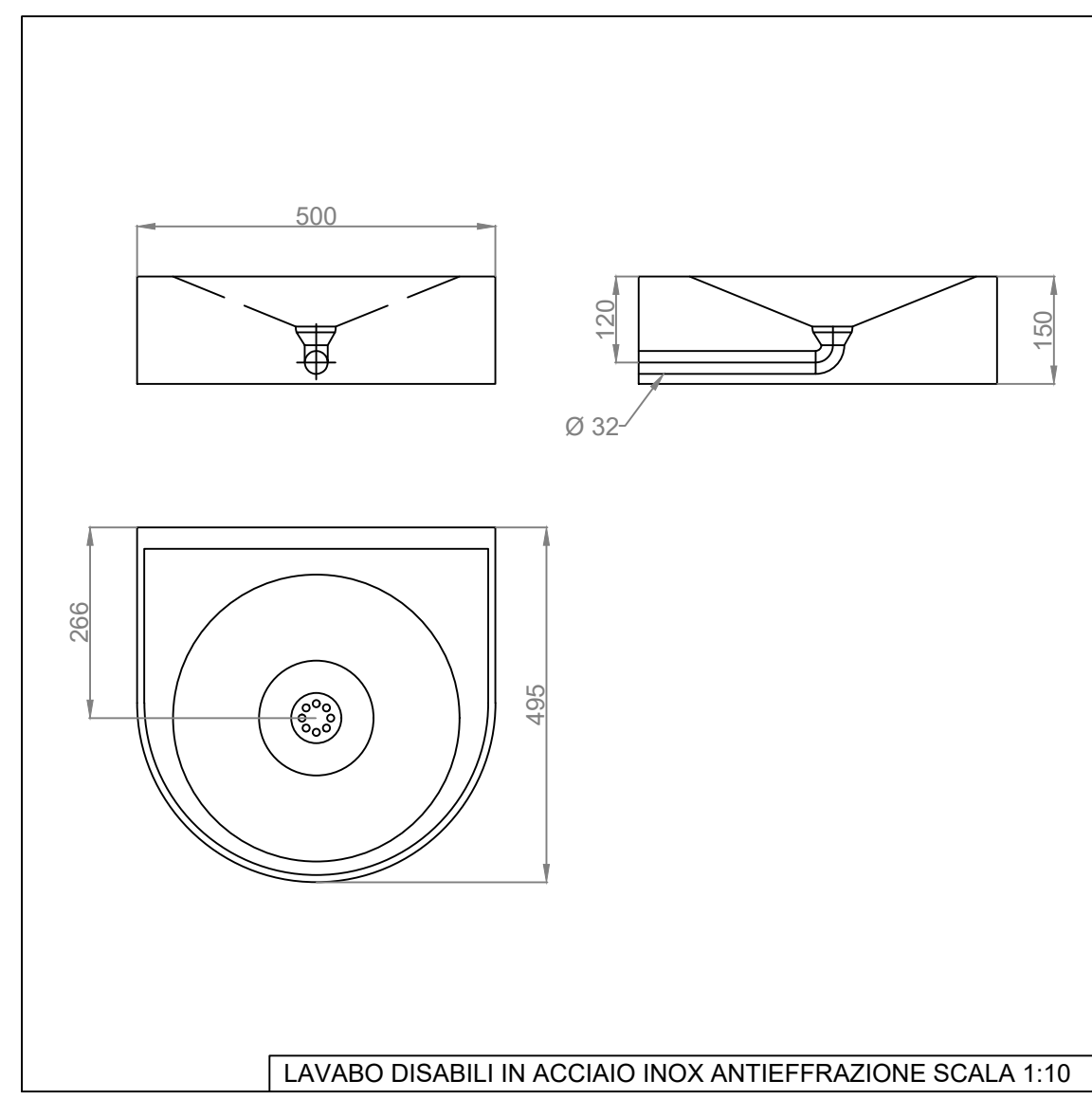
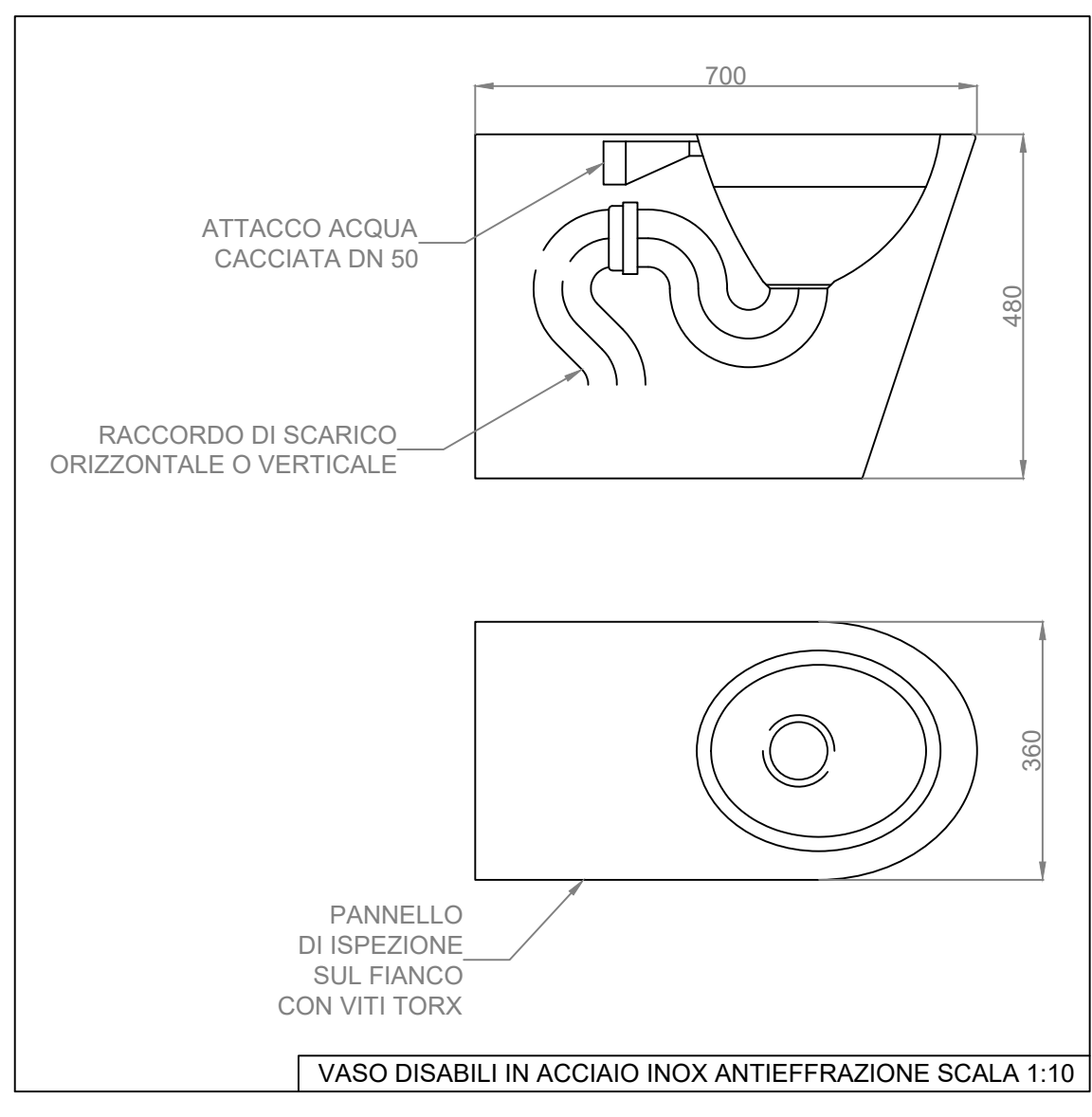
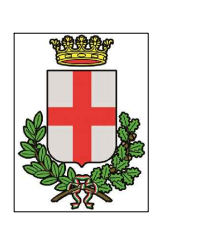


LEGENDA - Identificazione componenti nei disegni			
Elemento	Progresso	Caratteristiche Termo-idrauliche	Caratteristiche Elettriche/Idrauliche
CLS	01	Collettore idrico sanitario acqua fredda con 12 vie singolarmente intercettabili	
CLS	02	Collettore idrico sanitario acqua fredda con 7 vie singolarmente intercettabili	
CLS	03	Collettore idrico sanitario acqua fredda con 12 vie singolarmente intercettabili	
CLS	04-05	Collettore idrico sanitario acqua fredda con 7 vie singolarmente intercettabili	
CLS	06	Collettore idrico sanitario acqua fredda con 12 vie singolarmente intercettabili	
CLS	07	Collettore idrico sanitario acqua fredda con 7 vie singolarmente intercettabili	
CLS	08	Collettore idrico sanitario acqua fredda con 12 vie singolarmente intercettabili	
CLS	09-10	Collettore idrico sanitario acqua fredda con 3 vie singolarmente intercettabili	
CLS	11	Collettore idrico sanitario acqua fredda con 8 vie singolarmente intercettabili	
CLS	+12	Collettore idrico sanitario acqua fredda con 8 vie singolarmente intercettabili	



COMUNE DI PADOVA
SETTORE LAVORI PUBBLICI



RIQUALIFICAZIONE LATO SUD STADIO EUGANEO:

- LLPP EDP 2019/163 1° STRALCIO - Costruzione nuovo palazzetto per il basket e parte nuova curva Fattori
- LLPP EDP 2019/164 2° STRALCIO - Costruzione nuovo palazzetto polifunzionale e parte nuova curva Fattori
- LLPP EDP 2019/165 3° STRALCIO - Stralcio riqualificazione tribune

OPERE PER LA SALVAGUARDIA DEI LAVORI ESEGUITI

IL RESPONSABILE UNICO DEL PROGETTO
Ing. Massimo Benvenuti

LIVELLO DI PROGETTAZIONE		DATA
PROGETTO ESECUTIVO		06/2024
DESCRIZIONE ELABORATO		rev.1
IMPIANTI IDRICO-SANITARIO E ANTINCENDIO		SCALA
Impianto idrico sanitario quota +9.50		varie
N°	CODICE	SIGLA
117	APPR_117	T.03
Capofila e coordinatore	Progettazione strutturale	Coordinamento della Sicurezza in fase Progettuale
Ing. Davide Ferro	Arch. Cristian Lazzarin	Geom. Elisa Barbieri
Responsabile dei rilievi e restituzione grafica		Ing. Marco Ferro