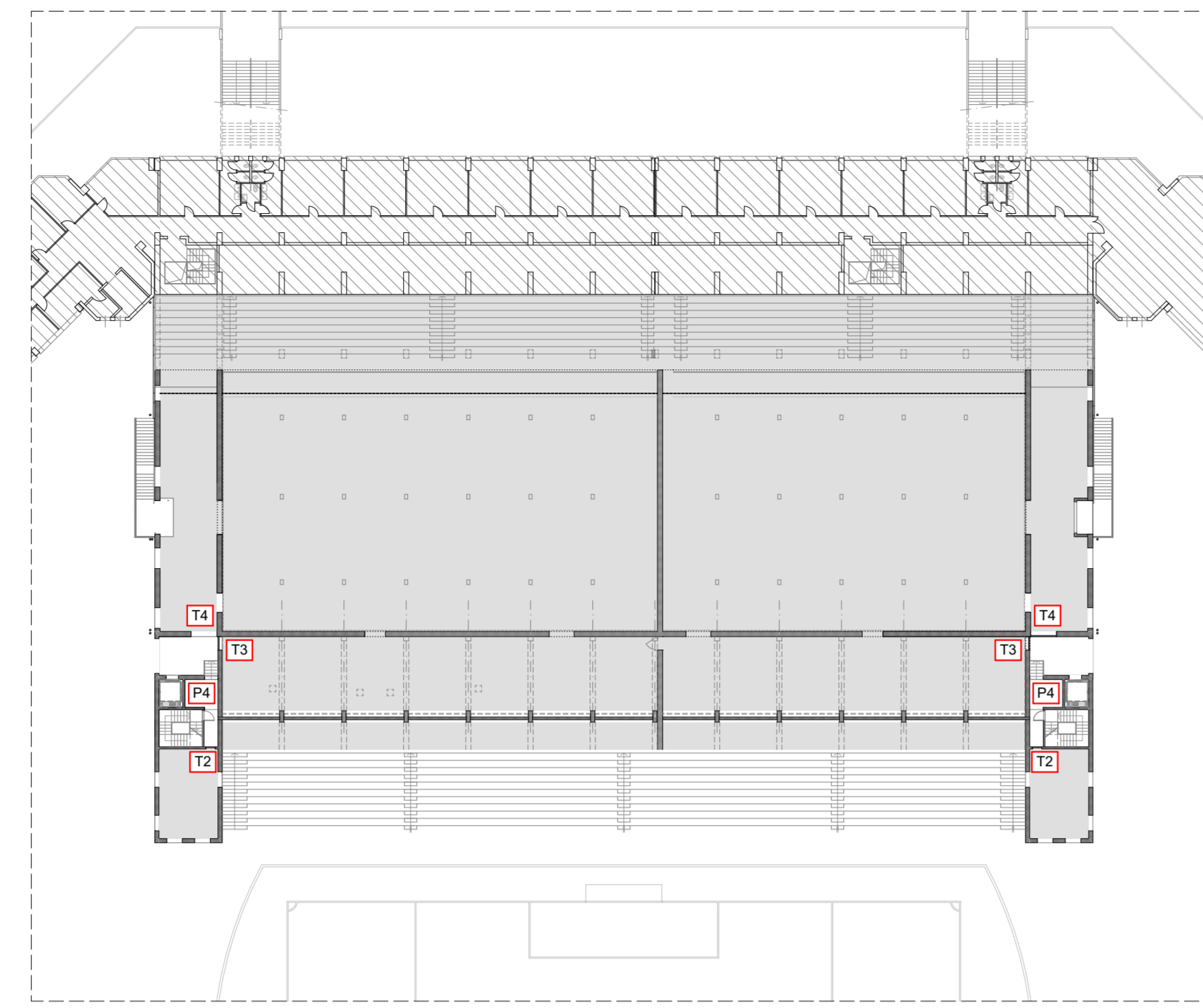
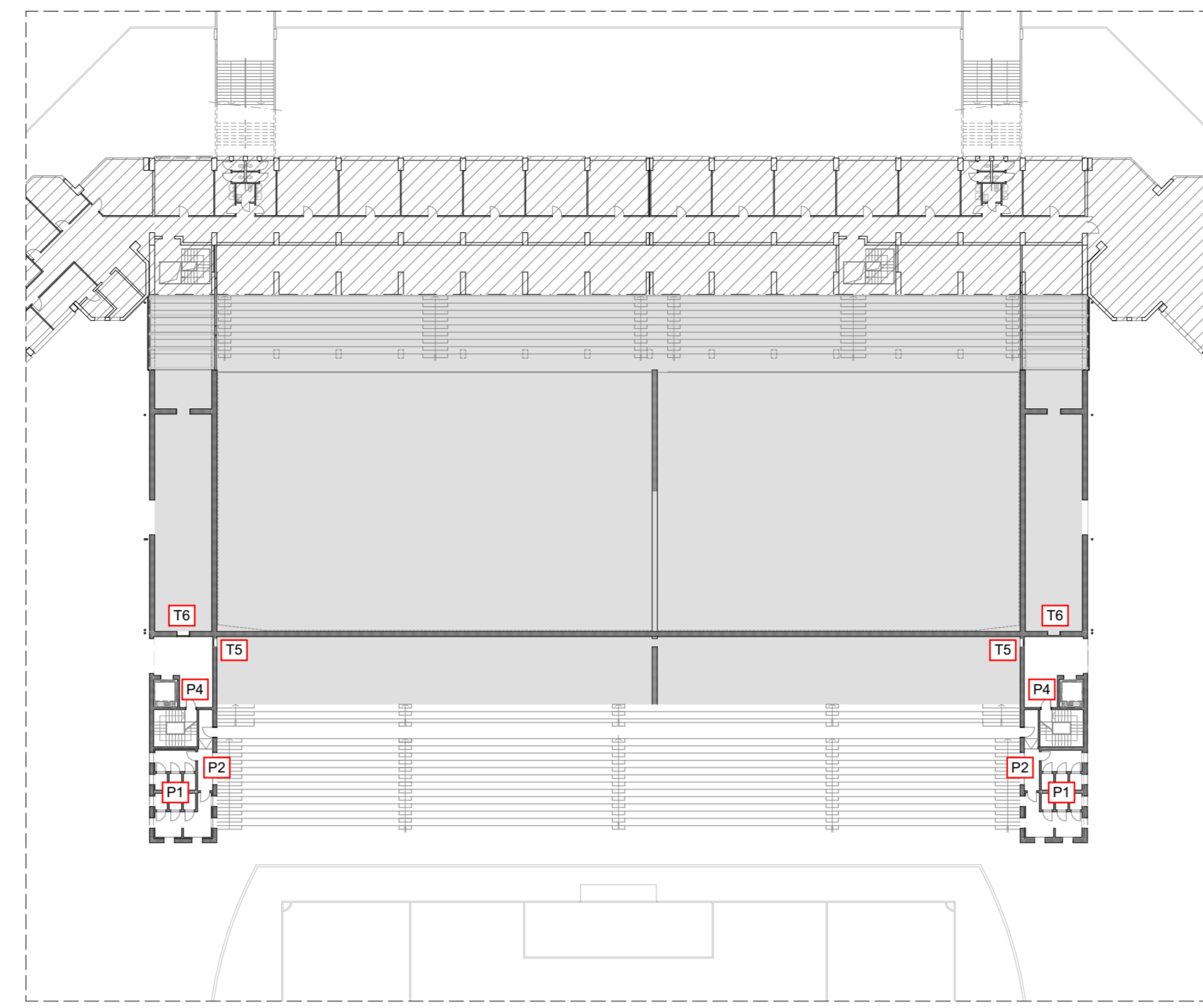


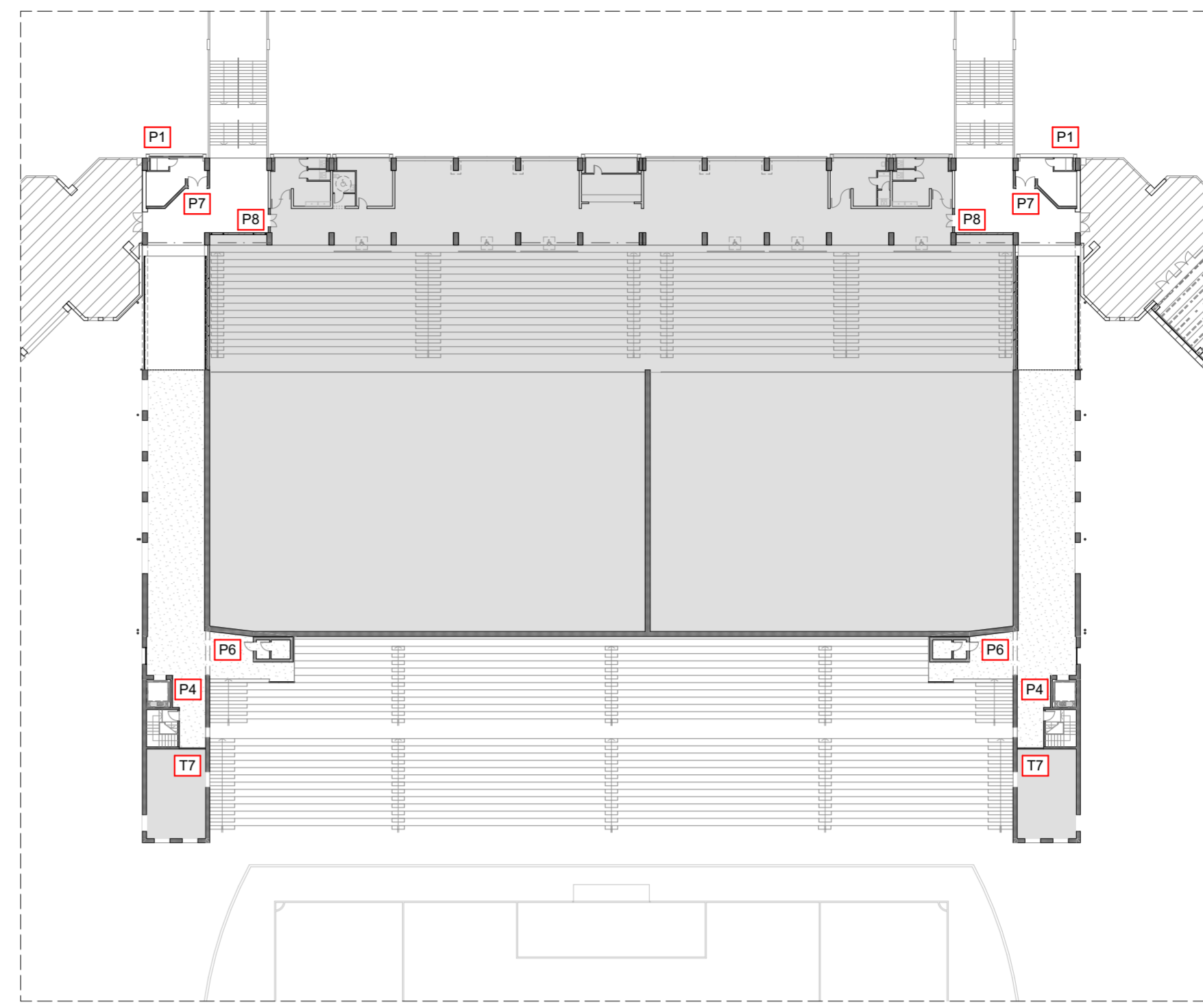
A. KEYPLAN PIANO +0.00 1:500



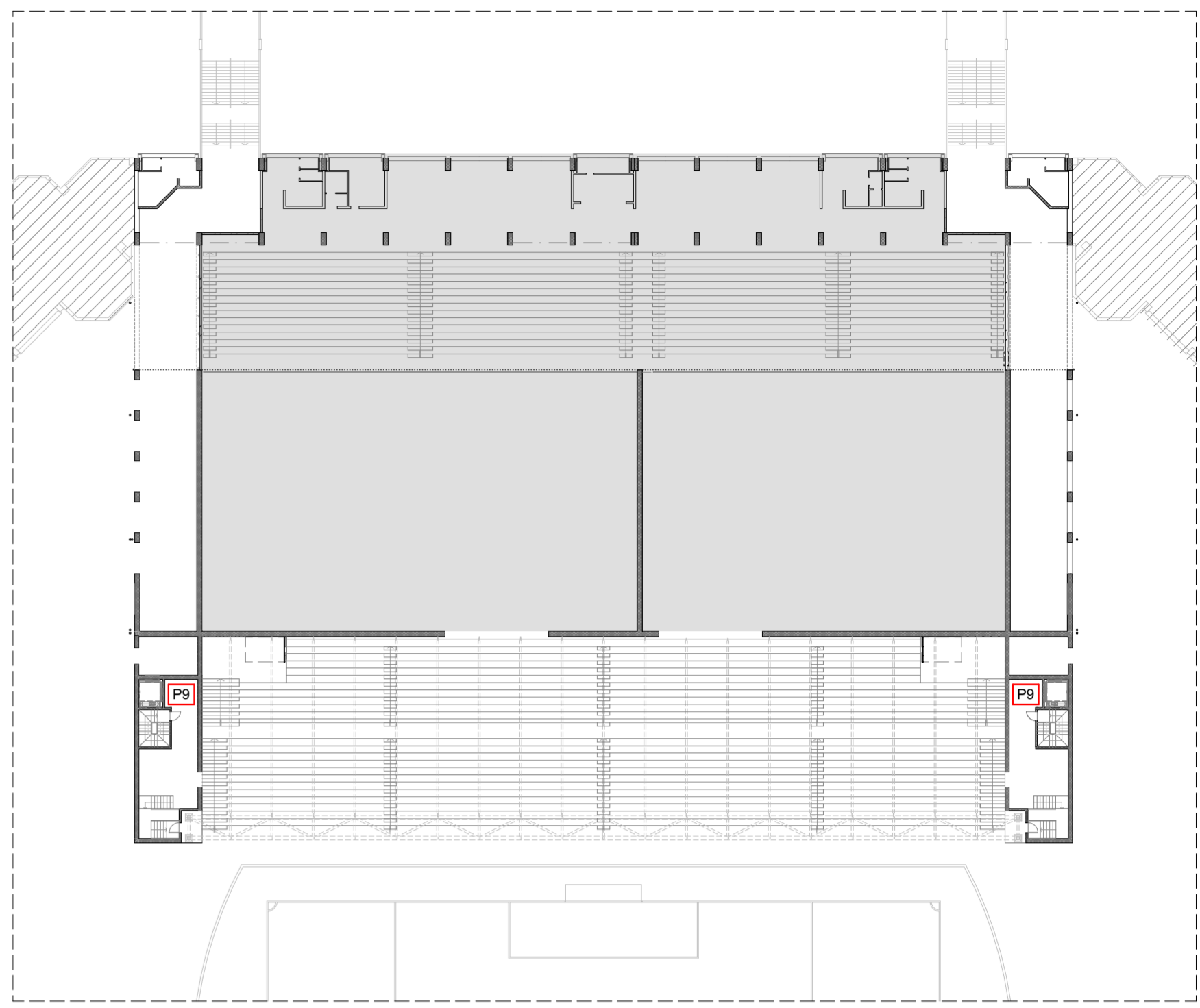
B. KEYPLAN PIANO +3.00/+4.15 1:500



C. KEYPLAN PIANO +6.15/+7.25 1:500

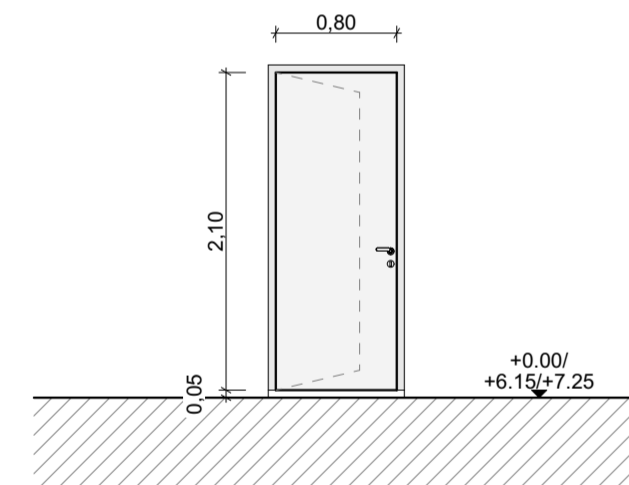


D. KEYPLAN PIANO +9.50 1:500

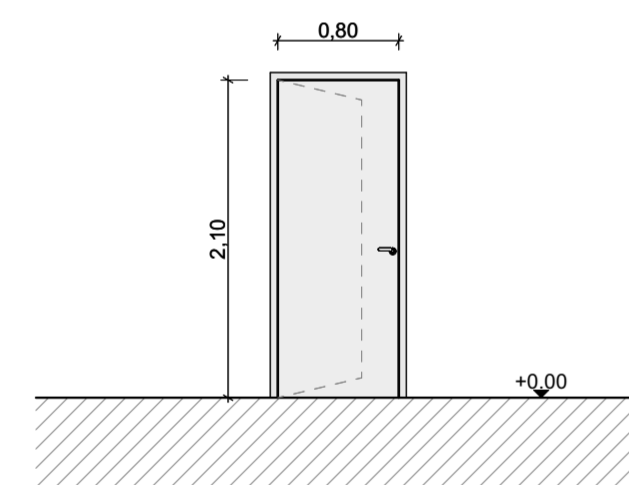


E. KEYPLAN PIANO +12.80 1:500

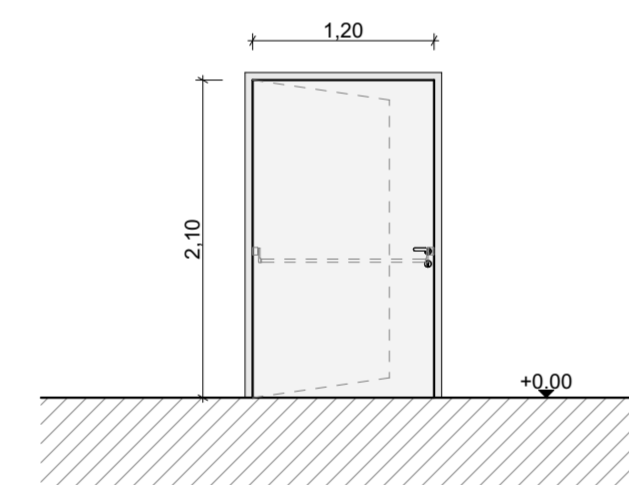
**P1\_n° 26**  
PORTA INTERNA con telaio in alluminio e specchiatura in laminato plastico  
art. E.25.24.a  
passaggio netto: 80x210 cm  
dotato di nottolino per chiusura WC, libero/occupato, rialzato di 5 cm



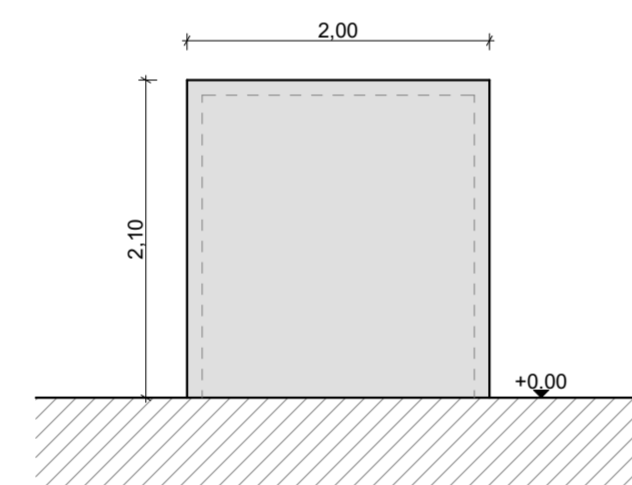
**P2\_n° 8**  
PORTA INTERNA con telaio in alluminio e specchiatura in laminato plastico  
art. E.25.24.a  
passaggio netto: 80x210 cm  
maniglia senza serratura



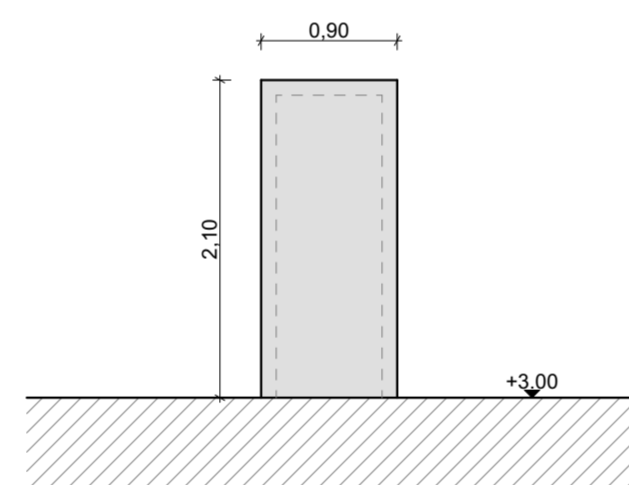
**P3\_n° 4**  
PORTA INTERNA con telaio in alluminio e specchiatura in laminato plastico  
art. E.25.24.a  
passaggio netto: 120x210 cm  
U.S. con maniglione antipanico e maniglia con serratura



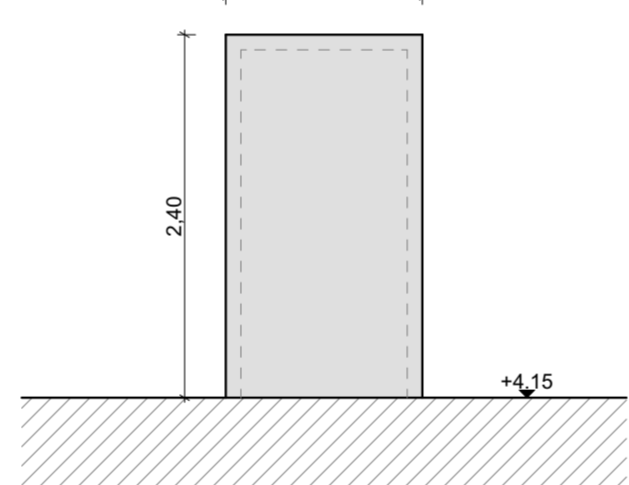
**T1\_n° 2**  
TAMPONAMENTO INTERNO in pannelli sandwich sp. 100 mm  
art. E.15297.b  
200x210 cm



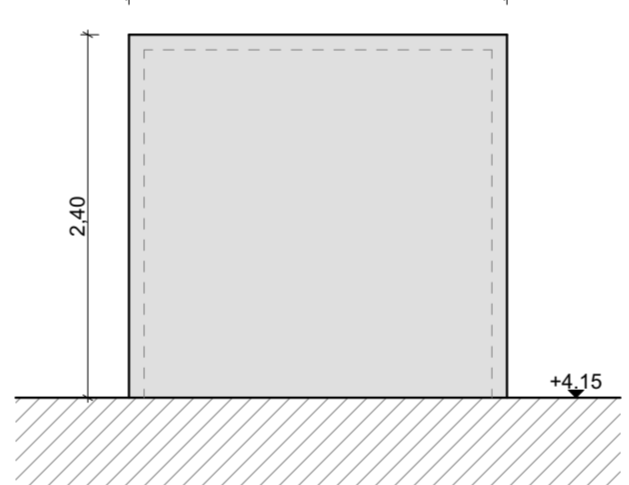
**T2\_n° 2**  
TAMPONAMENTO INTERNO in pannelli sandwich sp. 100 mm  
art. E.15297.b  
90x210 cm



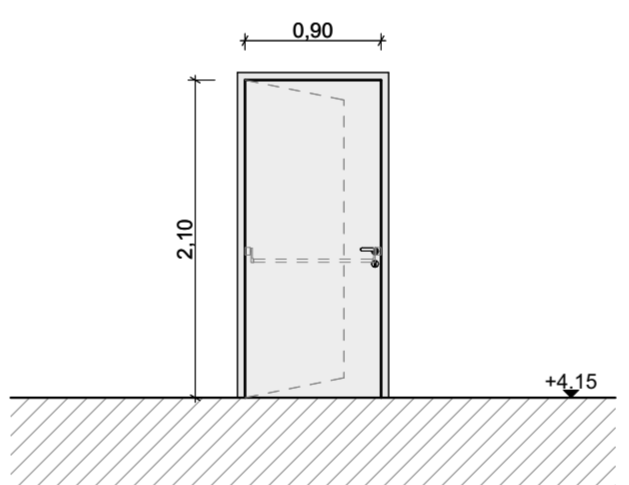
**T3\_n° 2**  
TAMPONAMENTO INTERNO in pannelli sandwich sp. 100 mm  
art. E.15297.b  
130x240 cm



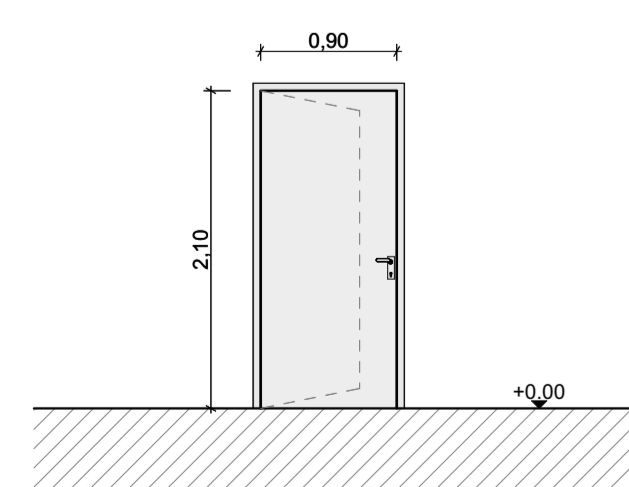
**T4\_n° 2**  
TAMPONAMENTO INTERNO in pannelli sandwich sp. 100 mm  
art. E.15297.b  
250x240 cm



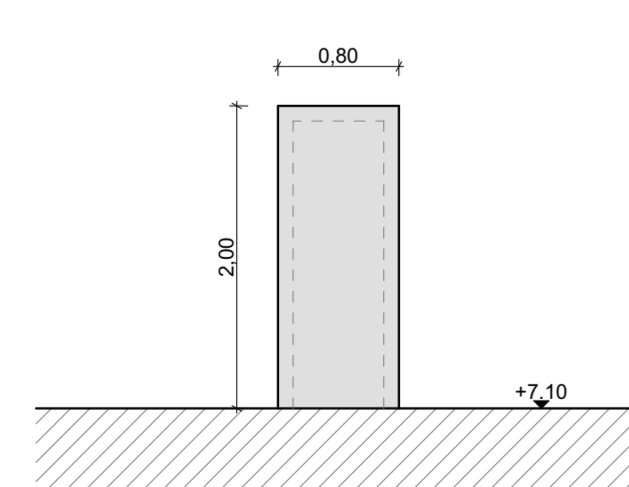
**P4\_n° 6**  
PORTA INTERNA con telaio in alluminio e specchiatura in laminato plastico  
art. E.25.24.a  
90x210 cm  
U.S. con maniglione antipanico e maniglia con serratura



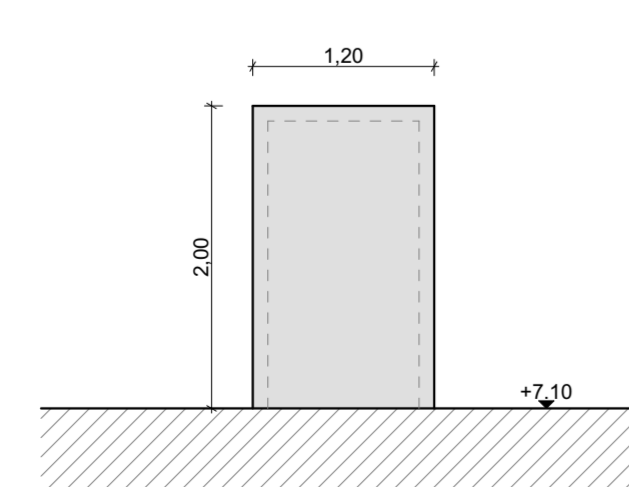
**P5\_n° 2**  
PORTA INTERNA REI 120 con telaio in alluminio e specchiatura in laminato plastico  
art. E.25.24.a  
passaggio netto: 90x210 cm  
con maniglia e serratura



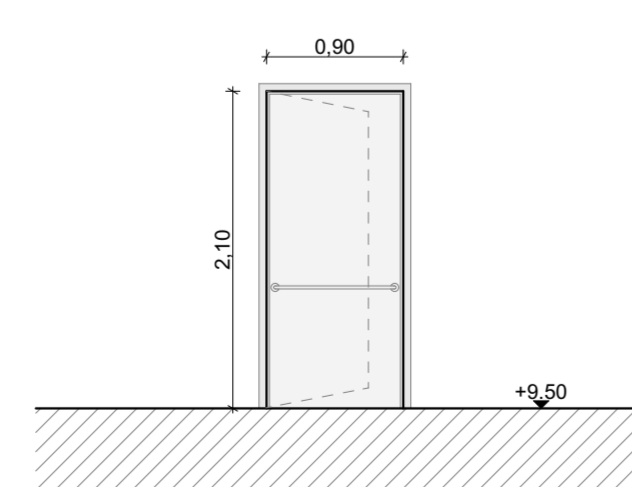
**T5\_n° 2**  
TAMPONAMENTO INTERNO in pannelli sandwich sp. 100 mm  
art. E.15297.b  
80x200 cm



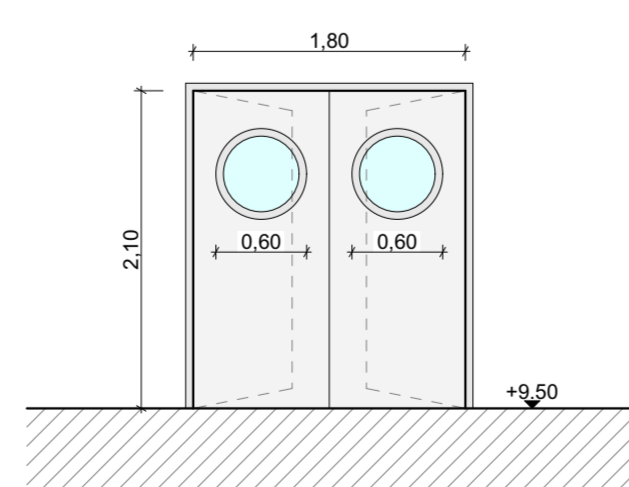
**T6\_n° 2**  
TAMPONAMENTO INTERNO in pannelli sandwich sp. 100 mm  
art. E.15297.b  
120x200 cm



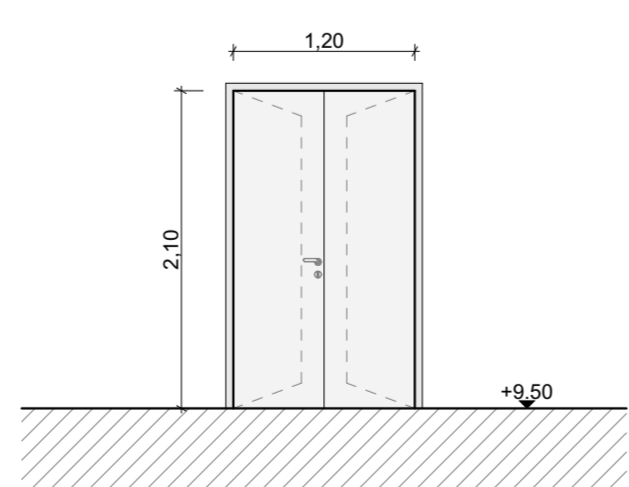
**P6\_n° 4**  
PORTA BATTENTE DISABILI telaio in alluminio e specchiatura in laminato plastico  
art. E.25.24.a  
passaggio netto: 90x210 cm  
dotata di maniglione fisso e maniglia con serratura



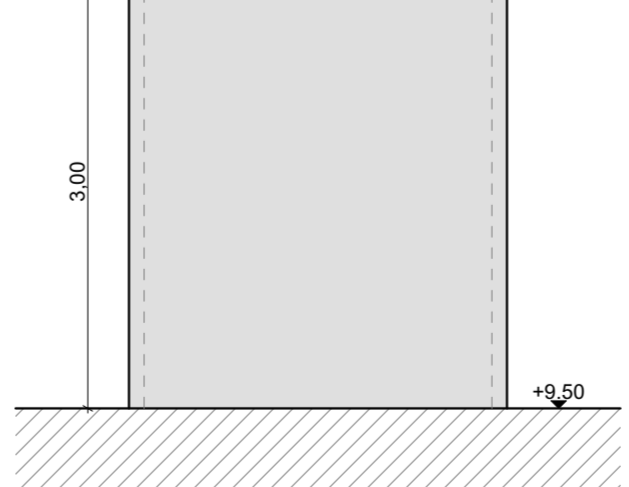
**P7\_n° 2**  
PORTA INTERNA A DUE ANTE CON OBLO' in acciaio verniciato  
art. NP.E16  
passaggio netto: 180x210 cm



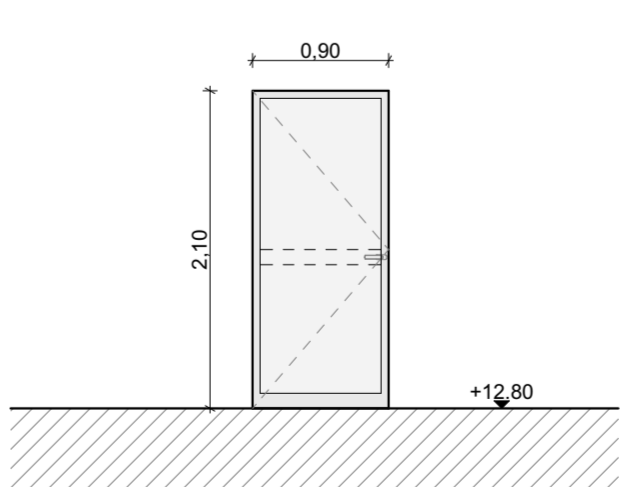
**P8\_n° 2**  
PORTA INTERNA A DUE ANTE in acciaio verniciato  
art. NP.E16  
passaggio netto: 120x210 cm  
con maniglia e serratura



**T7\_n° 2**  
TAMPONAMENTO INTERNO in pannelli sandwich sp. 100 mm  
art. E.15297.b  
250x300 cm

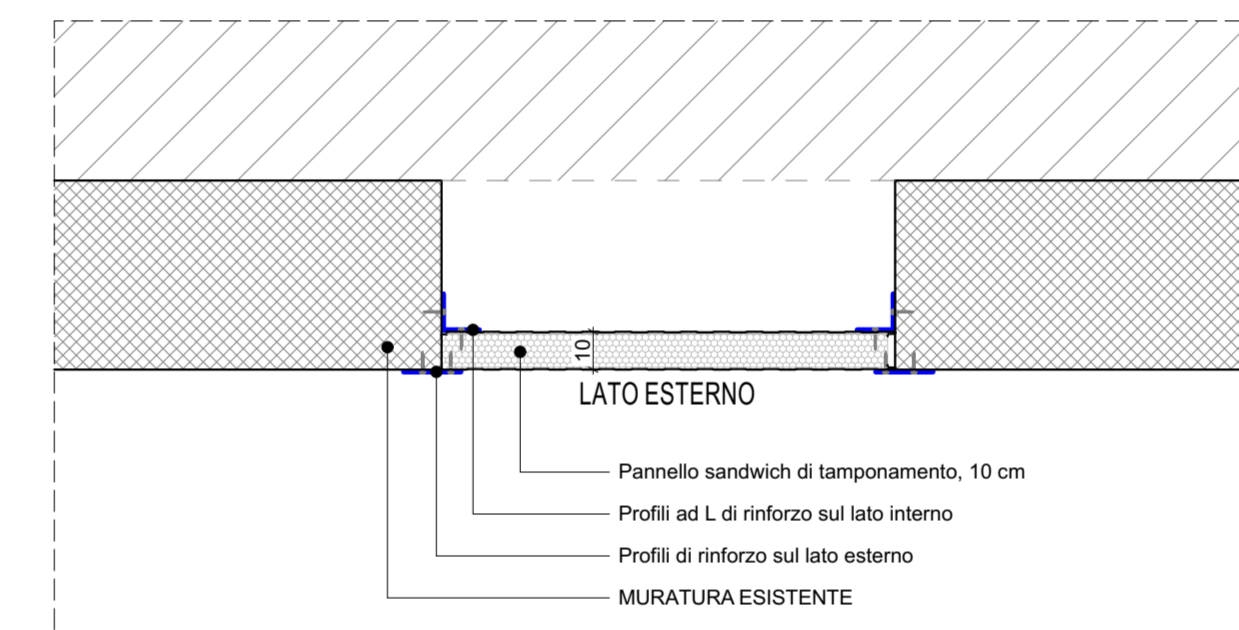


**P9\_n° 2**  
PORTA INTERNA con telaio in alluminio e specchiatura in laminato plastico  
art. E.25.24.a  
passaggio netto: 90x210 cm  
porta con maniglia e serratura

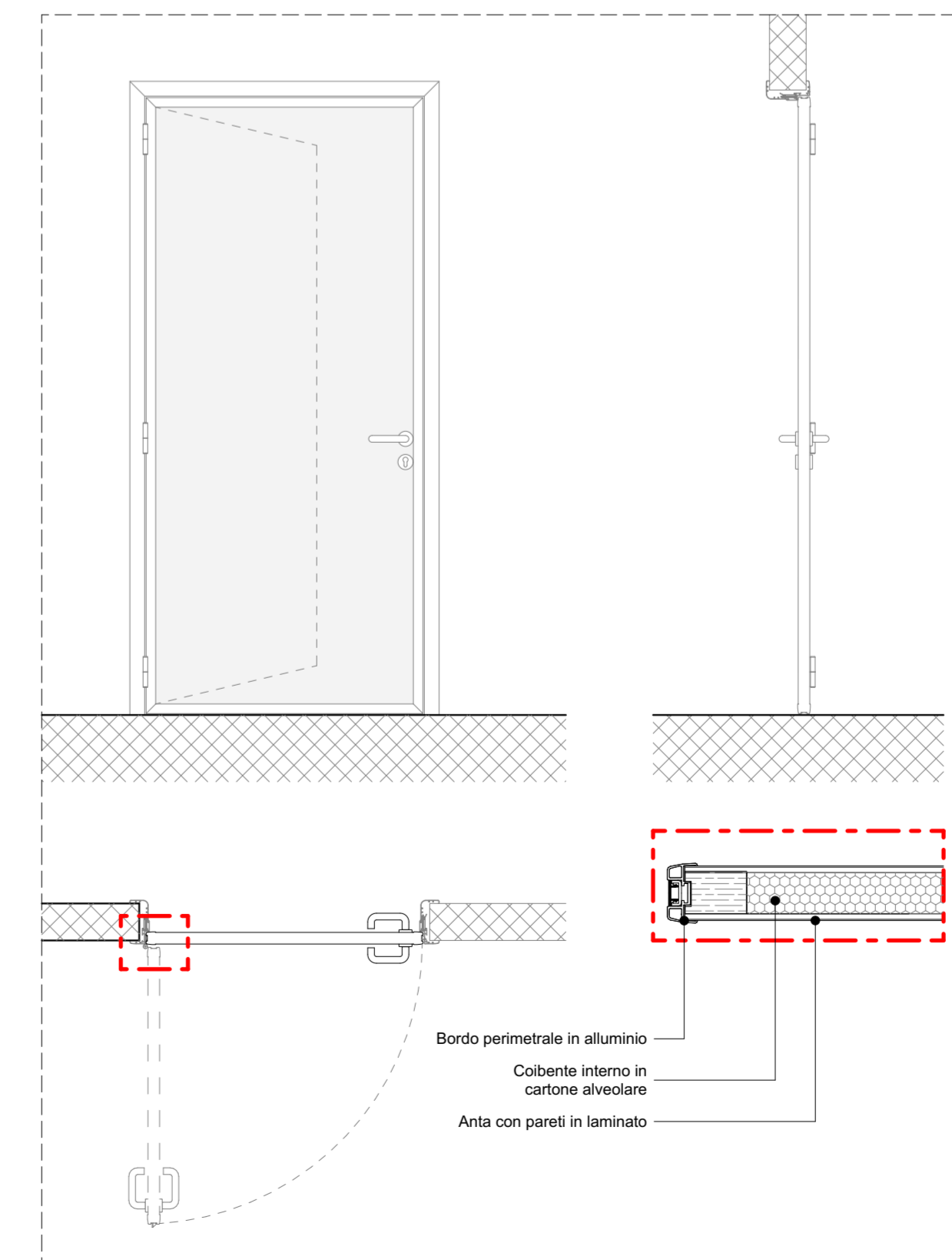


ABACO SERRAMENTI

1:50



DETTAGLIO TAMPONAMENTI FORI PORTA 1:20



DETTAGLIO PORTE INTERNE 1:20

COMUNE DI PADOVA  
SETTORE LAVORI PUBBLICI



RIQUALIFICAZIONE LATO SUD STADIO EUGANEO:

- LLPP EDP 2019/163 1° STRALCIO - Costruzione nuovo palazzetto per il basket e parte nuova curva Fattori
- LLPP EDP 2019/164 2° STRALCIO - Costruzione nuovo palazzetto polifunzionale e parte nuova curva Fattori
- LLPP EDP 2019/165 3° STRALCIO - Stralcio riqualificazione tribune

OPERE PER LA SALVAGUARDIA DEI LAVORI ESEGUITI

IL RESPONSABILE UNICO DEL PROGETTO

Ing. Massimo Benvenuti

|  |  |  |  |
|--|--|--|--|
| LIVELLO DI PROGETTAZIONE   |  | DATA   | 06/2024  |
| PROGETTO ESECUTIVO   |  | rev.1  |  |
| DESCRIZIONE ELABORATO  | OPERE EDILI<br>Abaco serramenti interni              | SCALA  | 1:500, 1:50, 1:20  |
| N°   | CODICE   | SIGLA  | O.E.39   |
| 54   | APPR_54  |  |  |
| Capogruppo e coordinatore<br>Progettazione architettonica, ingegneria<br>ingegneristica e elettricista | Progettazione strutturale<br>Arch. Cristian Lazzarin | Coordinamento della Sicurezza<br>in fase Progettuale<br>Geom. Elisa Barbieri | Responsabile dei rilievi e<br>restituzione grafica<br>Ing. Marco Ferro |