



RIQUALIFICAZIONE LATO SUD STADIO EUGANEO:

- LLPP EDP 2019/163 1° STRALCIO - Costruzione nuovo palazzetto per il basket e parte nuova curva Fattori
- LLPP EDP 2019/164 2° STRALCIO - Costruzione nuovo palazzetto polifunzionale e parte nuova curva Fattori
- LLPP EDP 2019/165 3° STRALCIO - Stralcio riqualificazione tribune

OPERE PER LA SALVAGUARDIA DEI LAVORI ESEGUITI

IL RESPONSABILE UNICO DEL PROGETTO

Ing. Massimo Benvenuti

LIVELLO DI PROGETTAZIONE		DATA	06/2024
PROGETTO ESECUTIVO			rev.1
DESCRIZIONE ELABORATO	STRUTTURE	SCALA	1:100, 1:50, 1:10
78	APPR_78	SGLA	S.15
Capigruppo e coordinatore Progettazione architettonica, impianti elettrici, impiantistica e antincendio	Progettazione strutturale	Coordinamento della Sicurezza in fase Progettuale	Responsabile dei rilievi e restituzione grafica
Ing. Davide Ferro	Arch. Cristian Lazzarin	Geom. Elisa Barbieri	Ing. Marco Ferro

CEMENTO ARMATO (D.M. 17.01.2018)				
CALCESTRUZZI				
Calcestruzzo per	Fondazione	MET. A. DIMENSIONI (mm)	Plastri	Gradini, travi
Classe C 20/25 f'cd=25 (MPa)	30	30	-	-
Classe C 25/32 f'cd=32 (MPa)	-	-	-	-
Classe C 32/40 f'cd=40 (MPa)	-	-	40	40
Classe C 35/45 f'cd=45 (MPa)	-	-	-	-
Classe esplosione anti. (EN 126-1)	K12	K12	K12	K12
Cemento tipo	CEM I 32,5	CEM I 32,5	CEM I 32,5	CEM I 32,5
Rapporto max. acqua/cemento	0,60	0,60	0,50	0,50
Contenuto max. cemento (kg/m³)	300	300	340	340
Ø max. inerti (mm)	30	25	25	25
Classe di consistenza	S4	S4	S4	S4
Capacità inerti max. (mm)	35	35	35	35
NEL DISEGNO MISURA DELLE BARRE RIFERITA AL FIANCO ESTERNO DELLA PREPARATURA				
PARTICOLARE CHIUSURA STAFFE				
STAFFE DI COMPANIMENTO E GANCI	STAFFE TRICHE			
BARRICELLE SORRAPPESIONI VERTICALI				
<p>ACCORDO PER CEMENTO ARMATO ACCORDO BA02 - f'cd=40 MPa; f'yd=191,30 MPa</p> <p>ACCORDO PER CARPENTERIA METALLICA ACCORDO S275LR - f'cd=275 MPa; f'yd=261,90 MPa</p> <p>LEGNO LAMELLARE ACCORDO Tensione per Resine - f'cd=33 MPa; f'yd=18,52 MPa</p>		<p>PARTICOLARE SORRAPPESIONI BARRI</p> <p>PARTICOLARE CHIUSURA DELLE BARRI</p>		
CLASSE DI REALIZZAZIONE DELL'OPERA EXIG. ACCIAIO ZINCATO A CALDO				

SOLAI PREDALLE H= 5+20+5 = 30 cm	SOLETTA IN C.A. H= 50 cm
RETE ELETTROSCALDATA DI RIPARTIZIONE #6/20X20	
ANALISI DEI CARICHI	
PESO PROPRIO SOLAIO	4,30 kN/mq
PESO PROPRIO SOLETTA	12,50 kN/mq
PERMANENTE PORTATO	3,00 kN/mq
VARIABILE (CAT.C4)	4,00 kN/mq

SCALE IN CARPENTERIA	
ANALISI DEI CARICHI	
PESO PROPRIO SCALE	0,30 kN/mq
PERMANENTE PORTATO	0,60 kN/mq
VARIABILE	4,00 kN/mq

**N.B.1** Occorre rispettare gli angoli di piega delle staffe prescritti ed anche le staffature all'interno dei nodi previsti.  
**N.B.2** Le armature dei solai sono da considerarsi indicative. I solai proposti dalla ditta di prefabbricazione (avvevatore e predalle) dovranno essere preventivamente valutati e approvati dalla D.L.L., fermo restando il rilascio di idoneo certificato d'origine.  
**N.B.3** Le dimensioni delle strutture prefabbricate e dei relativi sistemi di fissaggio sono da considerarsi indicative. La ditta di prefabbricazione appaltante avrà l'onere della progettazione costruttiva, che dovrà essere preventivamente valutata ed approvata dalla D.L.L., fermo restando il rilascio di idoneo certificato d'origine.  
**N.B.4** Prima dell'esecuzione delle lavorazioni o delle ordinatori dei vari materiali, verificare le misure con i disegni architettonici e sul posto.

**PRIMA DI OGNI GETTO OCCORRE INFORMARE IL D.L.L. STRUTTURE CON ADEGUATO ANTICIPO AFFINCHÉ POSSA EFFETTUARE LE VERIFICHE NECESSARIE**

Tutti i materiali per uso strutturale devono avere marcatura C.E. L'impresa è tenuta a richiederne ad ogni fornitore, e a presentare alla D.L.L., idoneo certificato o attestato di qualificazione per ogni tipologia di prodotto. La D.L.L. dovrà essere chiamata all'accettazione delle forniture prima della loro messa in opera.

**PRESCRIZIONI PER I FERRI DI ARMATURA**

Tutte le forniture devono essere accompagnate da certificato a marchio CE, e attestazione relativa alle prove di controllo ai sensi del 11.3.1.7 NTC, gli estremi di tali documenti devono essere riportati sul documento di trasporto.  
 I centri di trasformazione utilizzati per taglio e piegatura devono essere dotati di sistema di gestione qualità del prodotto e attestato rilasciato dal servizio Tecnico Centrale C.S.L.L.P.P. All'accettazione di ogni fornitura, prima della messa in opera la D.L.L. richiederà di effettuare prove di laboratorio su ca

**PRESCRIZIONI PER LE FASI DI GETTO DEL CLS (CONFORMI ALLA UNI ENV 13670-1:2001 e Linee Guida CSLLPP)**

- utilizzare esclusivamente calcestruzzo preconfezionato in stabilimento
- verificare che le condizioni climatiche consentano una corretta maturazione
- eliminare segatura, plastico ed altri materiali estranei dai casseri
- richiedere il sopralluogo alla D.L.L. strutture
- utilizzare il vibratore per assicurare una perfetta compattazione del getto
- realizzare n° 2 cubetti per ogni 100 mc di cls e comunque minimo 2 per giornata di getto in presenza del D.L.L. strutture
- La maturazione dei cubetti in c.l.s. e i test di laboratorio di tutti i materiali impiegati sono a carico dell'impresa
- La procedura di messa in opera del cls prevede un tempo di attesa massimo del cls in betoniera di 60 min dall'arrivo in cantiere e di 90 min dalla preparazione dell'impianto
- L'altezza massima di caduta del getto: 50 cm
- Opere contro fessure: c > 30 mm
- La lunghezza di sovrapposizione delle barre di armatura deve essere non inferiore a 60φ (ove non indicato) e la distanza interfero non deve superare 6φ.
- Mantenere la cassetteria e i puntellature delle travate e solai per minimo 28 gg dalla data del getto
- Prelevare n°6 cubetti di cls per ogni classe di Resistenza fino a 300 mc.

**RIPRESE DI GETTO**

- Nel caso sia necessario porre in opera dei ferri di ripresa su c.l.s., gli gettati occorre rendere la superficie conguata o scalfata e pulita dai detriti, ancorare le barre mediante resina chimica dotata di omologazione specifica per ferri di ripresa su calcestruzzo secondo Eurocodice 2, marchio CE e benestare tecnico europeo tipo Hilti HIT-HY 150 FR o Fischer FIS - V 360, seguendo le istruzioni allegate e le prescrizioni riportate di seguito:
- forare mediante trapano con punta di diametro adeguato (vedi tabella scheda tecnica fornitore resina)
- pulire accuratamente il foro con aria compressa.
- iniettare la resina e posizionare la barra con movimento

**PRESCRIZIONI PER STRUTTURE IN LEGNO**

Tutte le forniture devono essere accompagnate da estremi attestato di qualificazione rilasciato dal Servizio Tecnico Centrale C.S.L.L.P.P. o certificato a marchio CE, ogni elemento o confezione di legno, staffe e accessori per uso strutturale devono avere etichette recante riferimento a tale certificato e caratteristiche del materiale. I centri di trasformazione utilizzati per taglio e impregnatura devono essere dotati di sistema di gestione qualità del prodotto e attestato rilasciato dal Servizio Tecnico Centrale C.S.L.L.P.P. All'accettazione di ogni fornitura sarà facoltà della D.L.L. richiedere prove di laboratorio distruttive su campioni al fine di verificare l'adesione tra gli strati di legno lamellare e spesse dell'impresa.

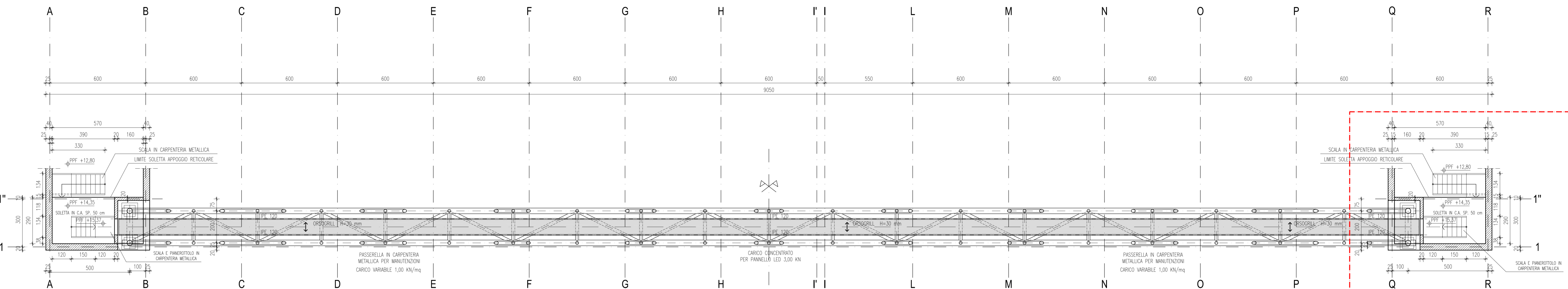
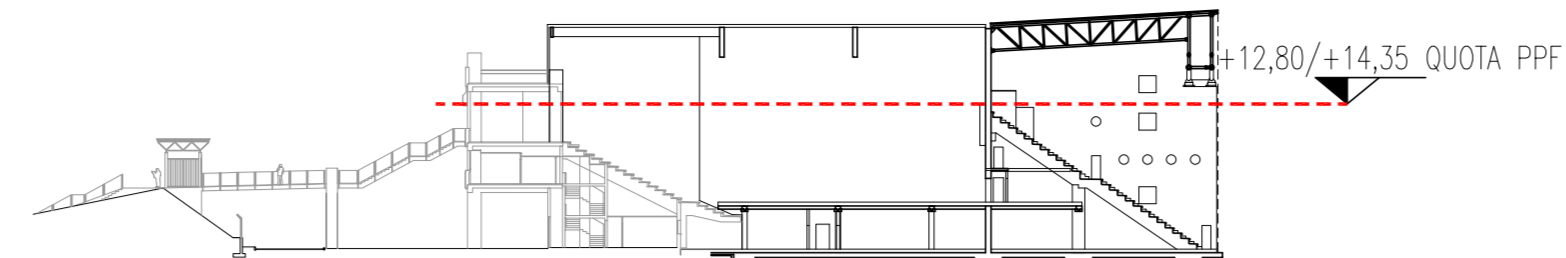
**PRESCRIZIONI PER LA REALIZZAZIONE DEGLI IMPIANTI**

I cavalli e le tracce per la realizzazione degli impianti tecnologici non previsti in progetto dovranno essere realizzati al di fuori degli elementi strutturali riportati in questo progetto. In particolare non sono ammesse tracce, scarichi e/o carne fumarie all'interno delle murature portanti. La posa di eventuali pannelli solari sulla copertura e/o serbatoi di accumulo a qualsiasi piano non prevista in progetto, dovrà essere concordata con D.L.L. strutture.

**PRESCRIZIONI PER LA REALIZZAZIONE DEI POZZETTI PER SOTTOSERVIZI E SISTEMAZIONE DEGLI ESISTENTI**

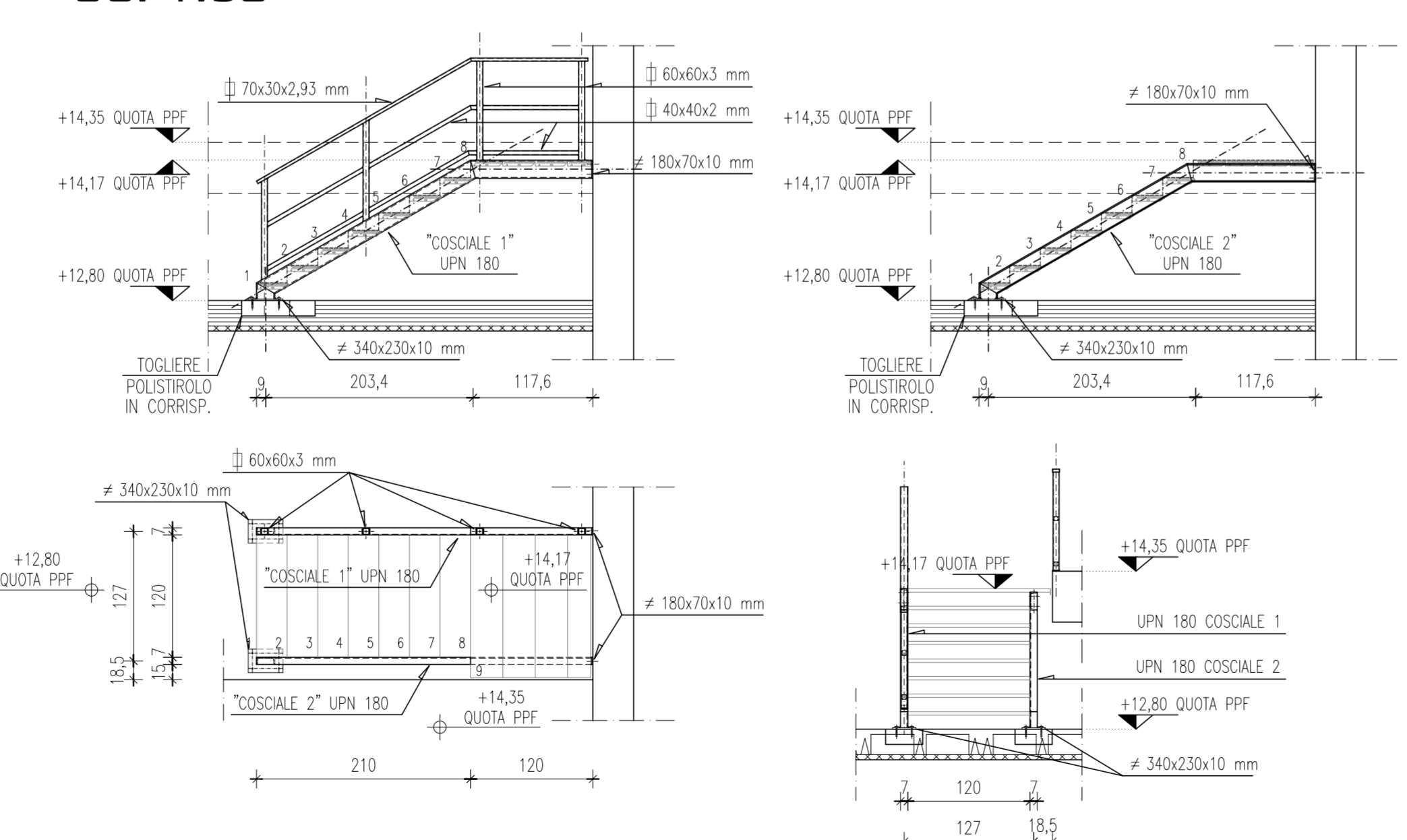
La sistemazione dei pozzetti dei sottoservizi non indicati nella pianta fondazioni è da concordare con la D.L.L. strutturale ed architettonica seguendo le indicazioni sulle prescrizioni delle armature tipiche riportate in carpenteria.

- ▬ RIBASSAMENTO PLATEA DI FONDAZIONE
- ▬ STRUTTURE IN C.A.
- ▬ STRUTTURE IN C.A. PREFABBRICATO
- ▬ STRUTTURE IN C.A. ESISTENTE
- ▬ MURATURA PORTANTE

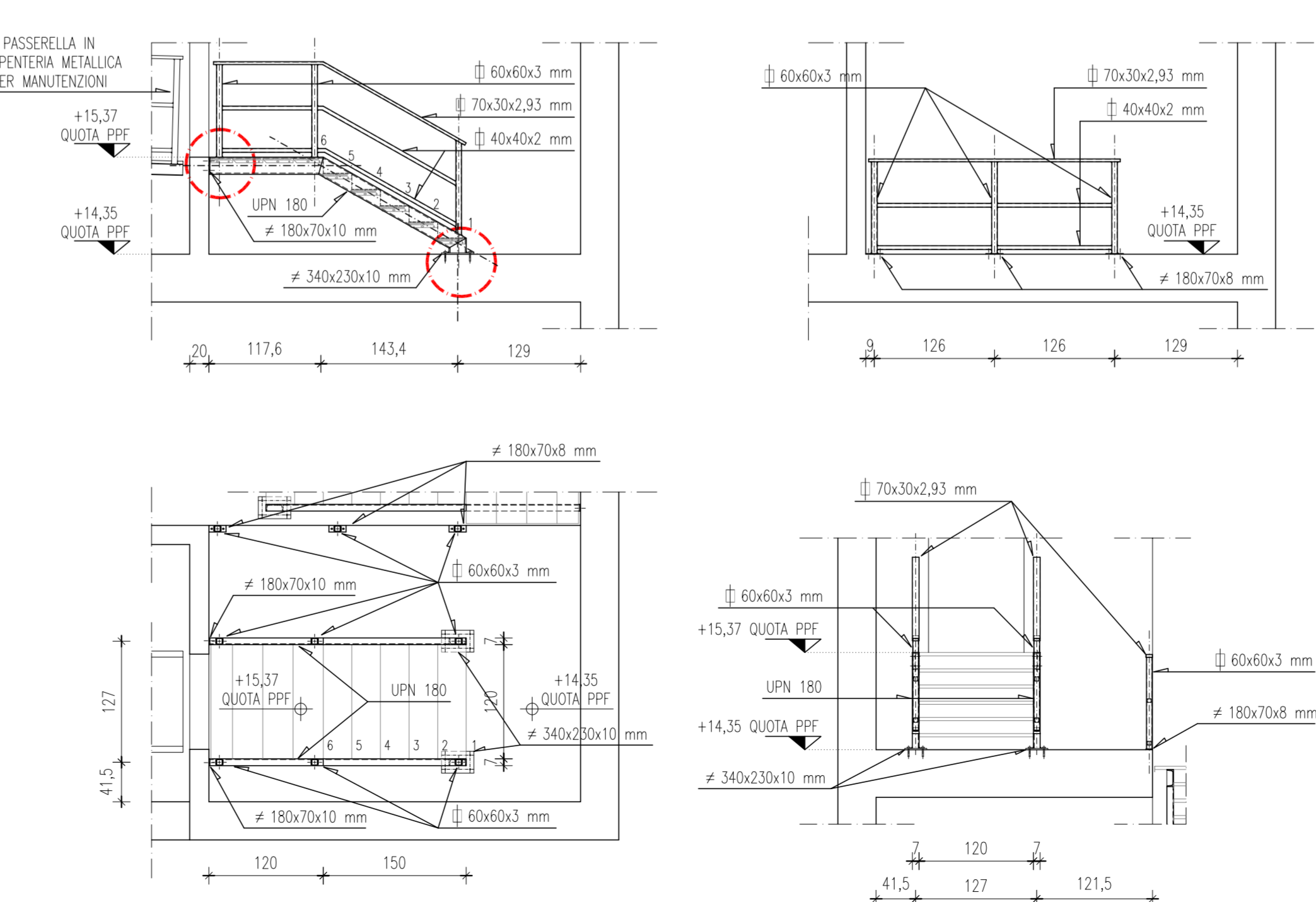


PIANTA QUOTA +14,35

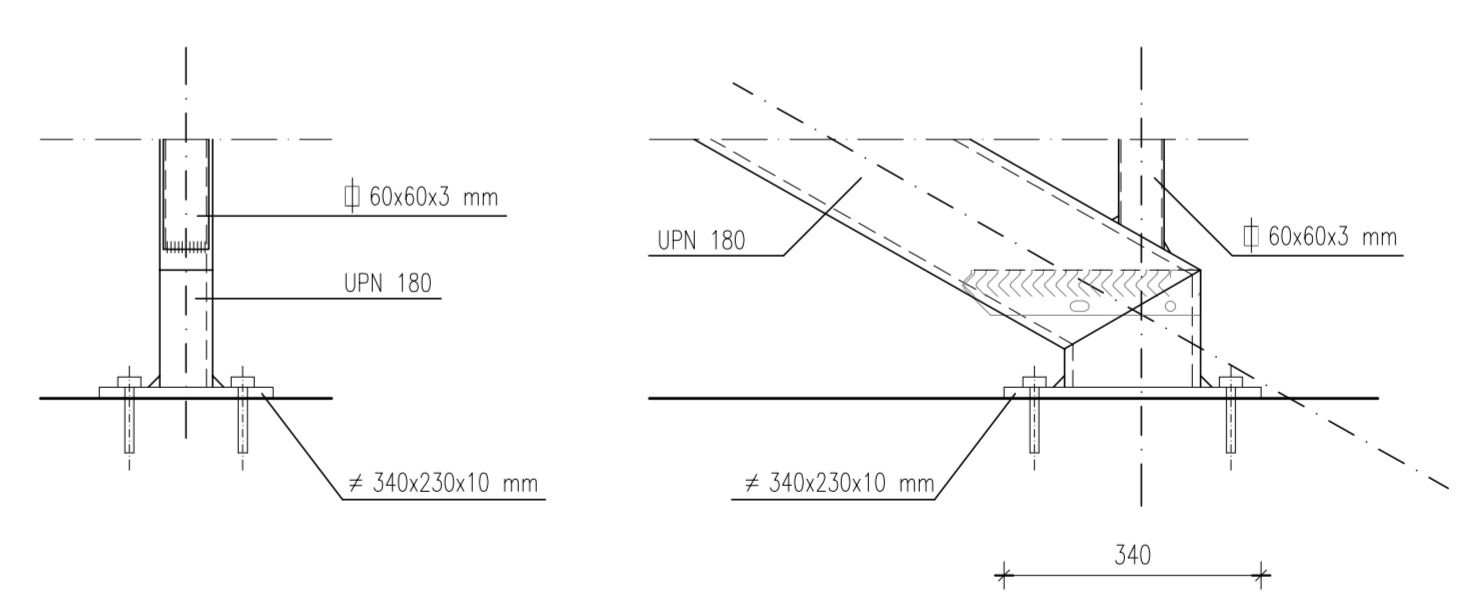
**SCALA QUOTA +12,80/+14,35 (FILI Q-R) SC. 1:50**



**SCALA E PARAPETTO QUOTA +14,35/+15,37 (FILI Q-R) SC. 1:50**



**NODO 1 SC. 1:10**



**NODO 2 SC. 1:10**

