



Finanziato
dall'Unione europea
NextGenerationEU



MINISTERO
DELL'INTERNO



COMUNE
DI PADOVA

PIANO NAZIONALE DI RIPRESA E RESILIENZA

Investimenti in progetti di rigenerazione urbana, volti a ridurre situazioni di emarginazione e degrado sociale

**MISSIONE N°5 COMPONENTE N°2 INVESTIMENTO -SUBINVESTIMENTO N°2.1
CUP: H97H21000800001**

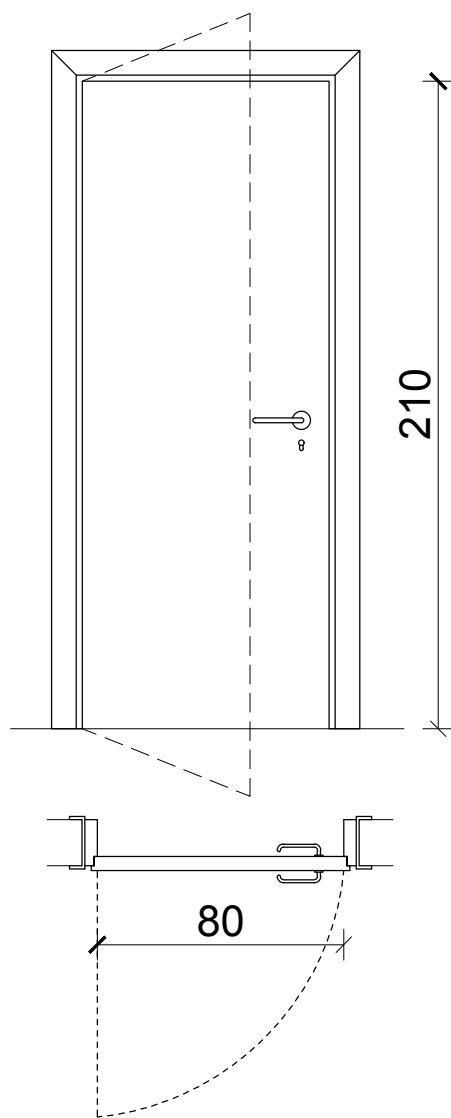
**RIQUALIFICAZIONE ED AMPLIAMENTO PARCO IRIS:
PRIMO STRALCIO**

PROGETTO ESECUTIVO

CODICE OPERA	DATA	
LLPP VER 108/2021	GENNAIO 2022	
DESCRIZIONE ELABORATO	NUMERO	
Architettonico - Abaco serramenti	3.23	
PROGETTISTA	IL RESPONSABILE UNICO DEL PROCEDIMENTO	CAPO SETTORE
Ing. Riccardo Schvarcz	Dott. Agr. Degl'Innocenti Ciro	Dott. Agr. Degl'Innocenti Ciro
		

PI.01

Porta anta singola a battente 80x210 cm

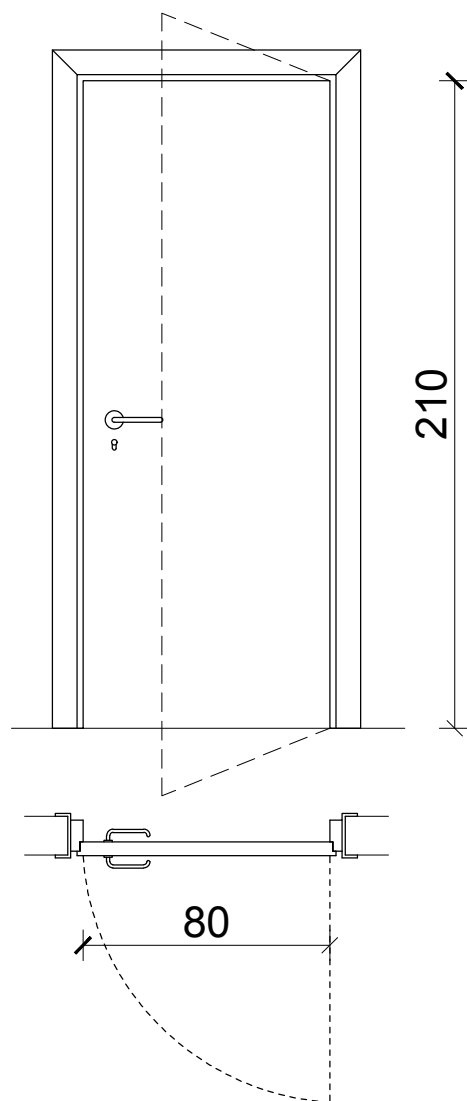


Note:

- Telaio in profili metallici in alluminio - colorazione RAL 9010
- Anta rivestita in laminato plastico - colorazione RAL 9010

PI.02

Porta anta singola a battente 80x210 cm

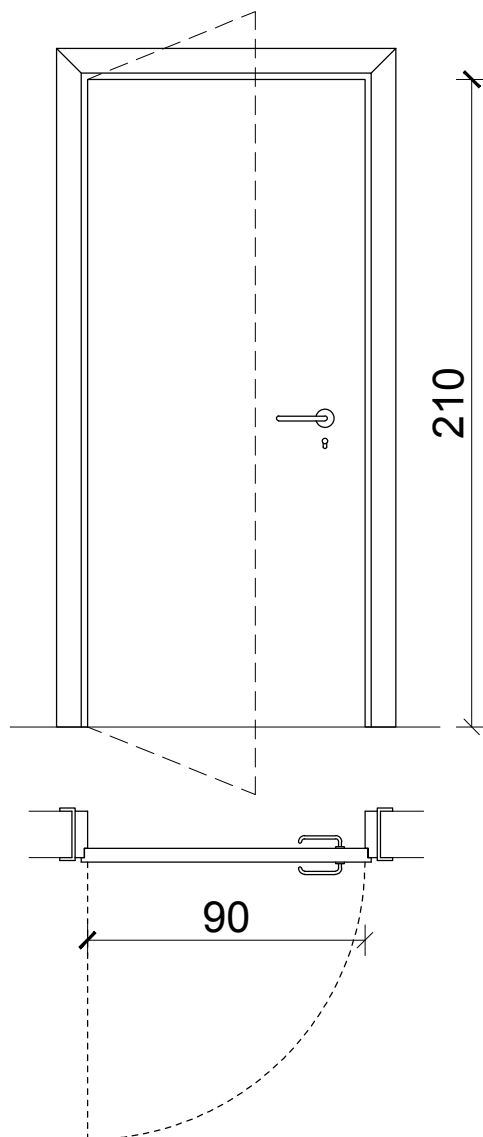


Note:

- Telaio in profili metallici in alluminio - colorazione RAL 9010
- Anta rivestita in laminato plastico - colorazione RAL 9010

PI.03

Porta anta singola a battente 90x210 cm

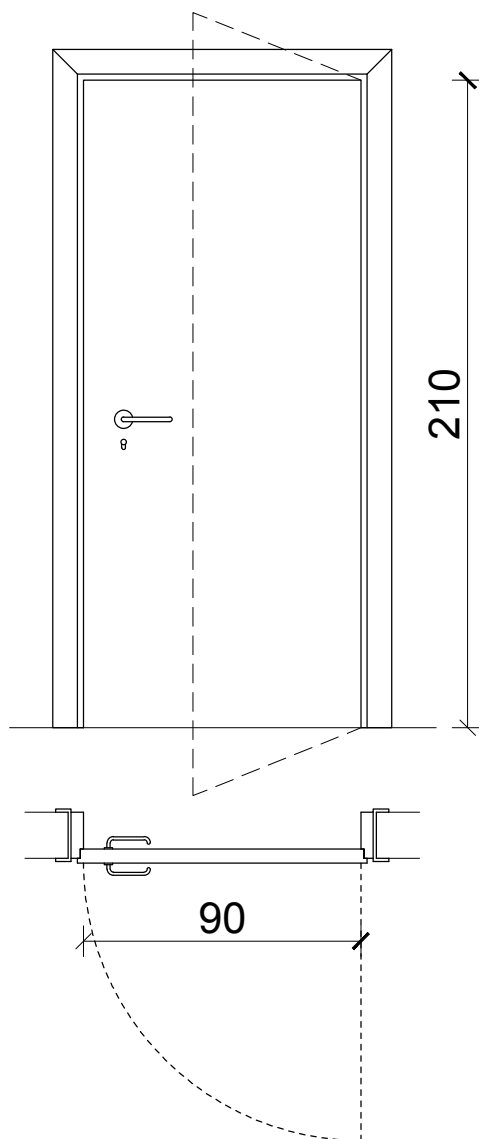


Note:

- Telaio in profili metallici in alluminio - colorazione RAL 9010
- Anta rivestita in laminato plastico - colorazione RAL 9010

PI.04

Porta anta singola a battente 90x210 cm

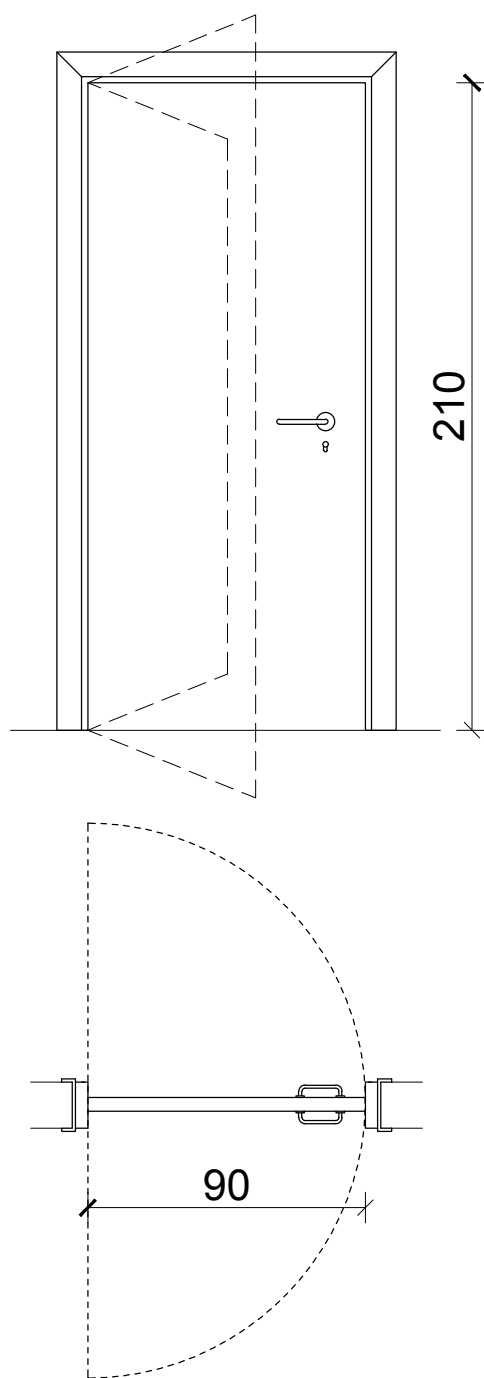


Note:

- Telaio in profili metallici in alluminio - colorazione RAL 9010
- Anta rivestita in laminato plastico - colorazione RAL 9010

PI.05

Porta anta singola 90x210 cm

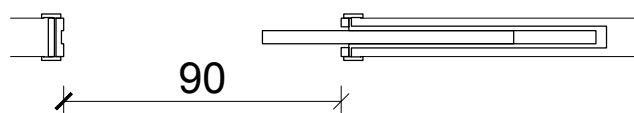
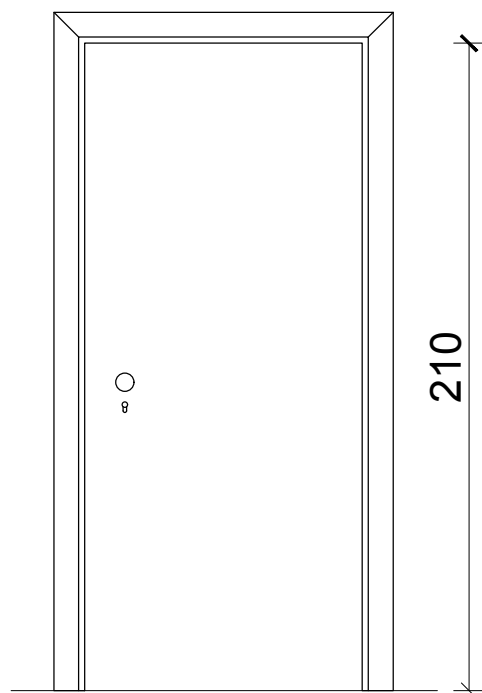


Note:

- Telaio in profili metallici in alluminio - colorazione RAL 9010
- Anta rivestita in laminato plastico - colorazione RAL 9010

PI.06

Porta anta singola scorrevole 90x210 cm

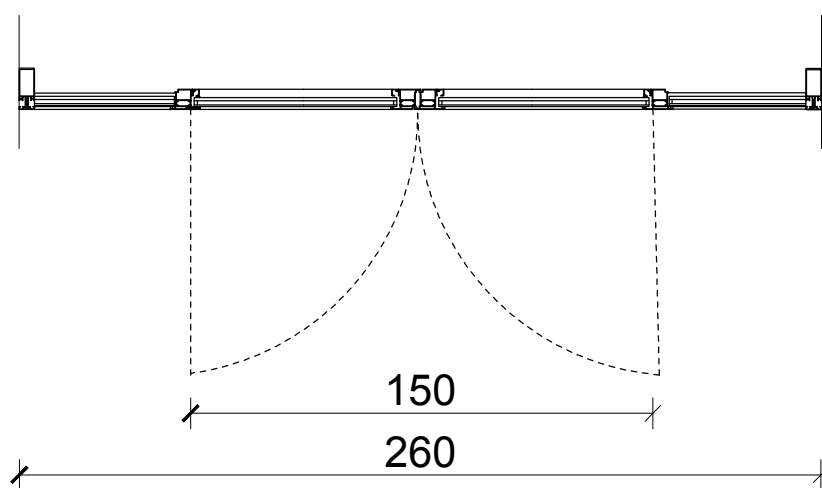
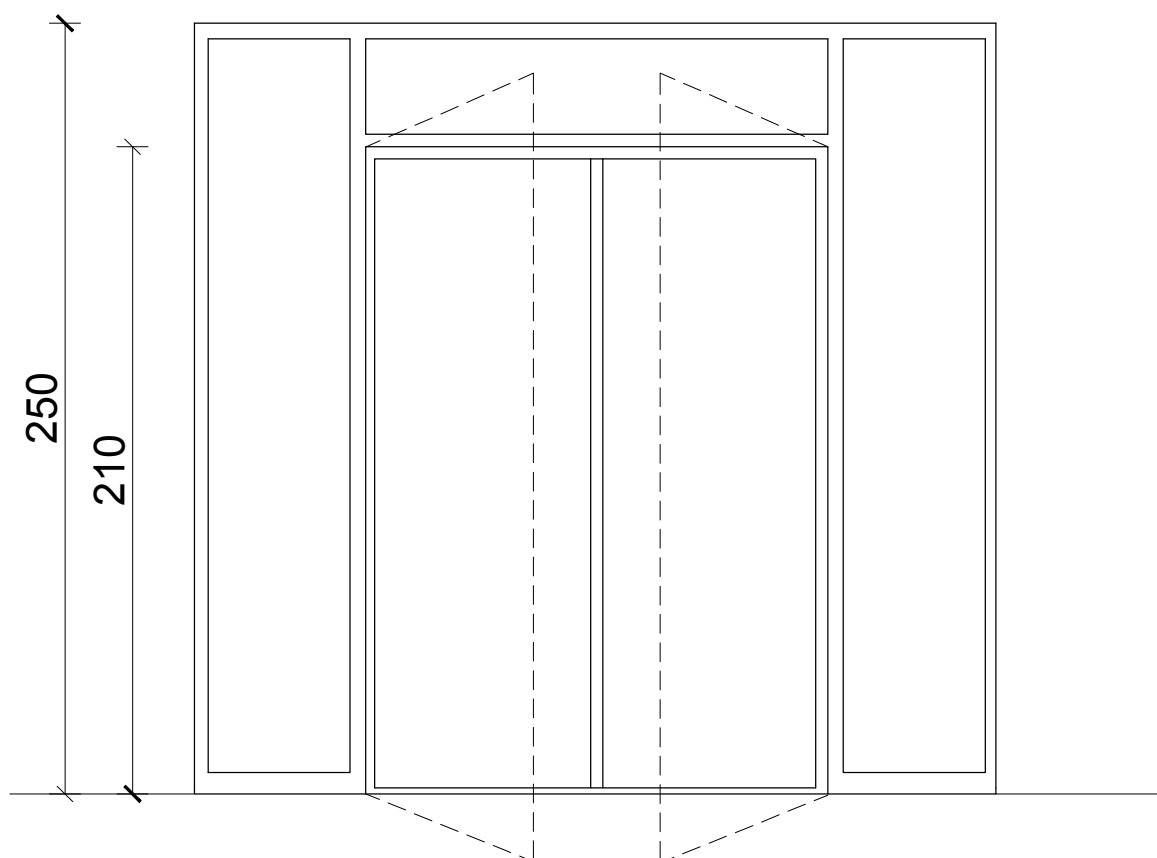


Note:

- Telaio in profili metallici in alluminio - colorazione RAL 9010
- Anta rivestita in laminato plastico - colorazione RAL 9010

PE.01

Porta anta doppia a battente 150x210 cm

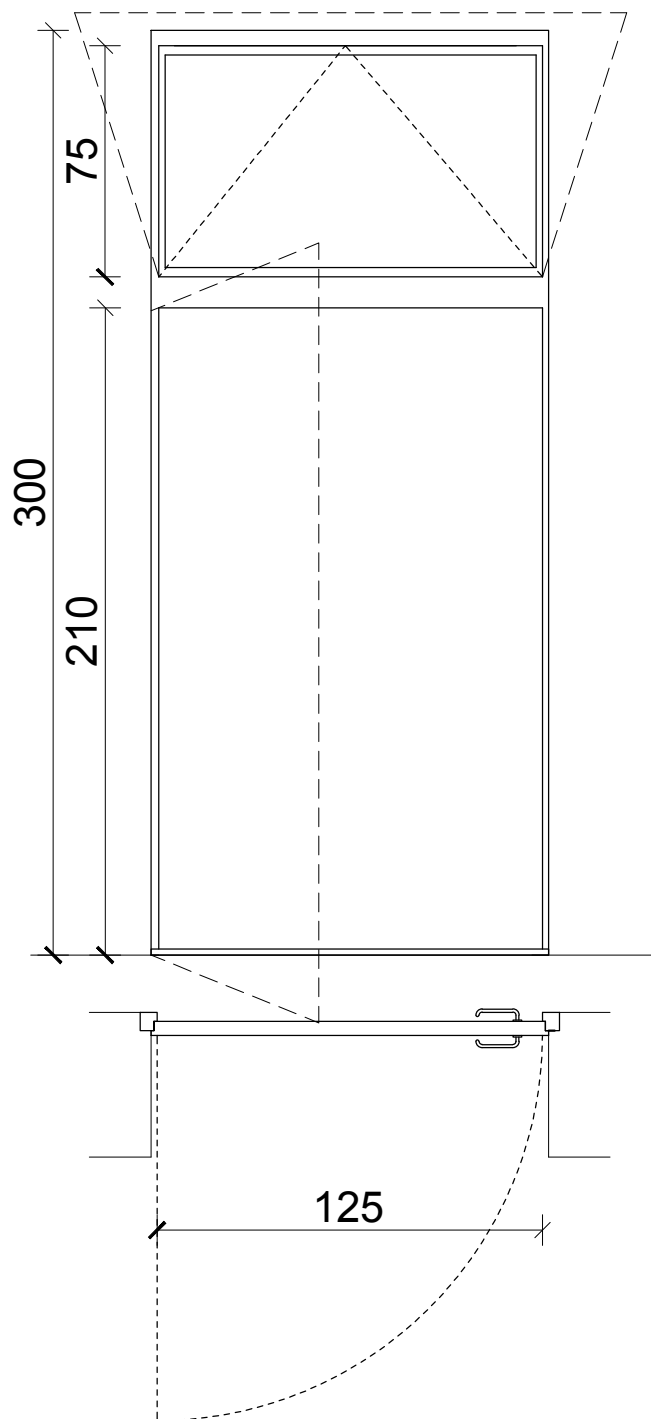


Note:

- Telaio in profili metallici in alluminio a taglio termico
- Doppio vetro antisfondamento con rivestimento basso-emissivo
- Trasmittanza totale infisso pari o minore a $1.1 \text{ W/m}^2\text{K}$

PE.02

Porta anta singola a battente 125x210 cm

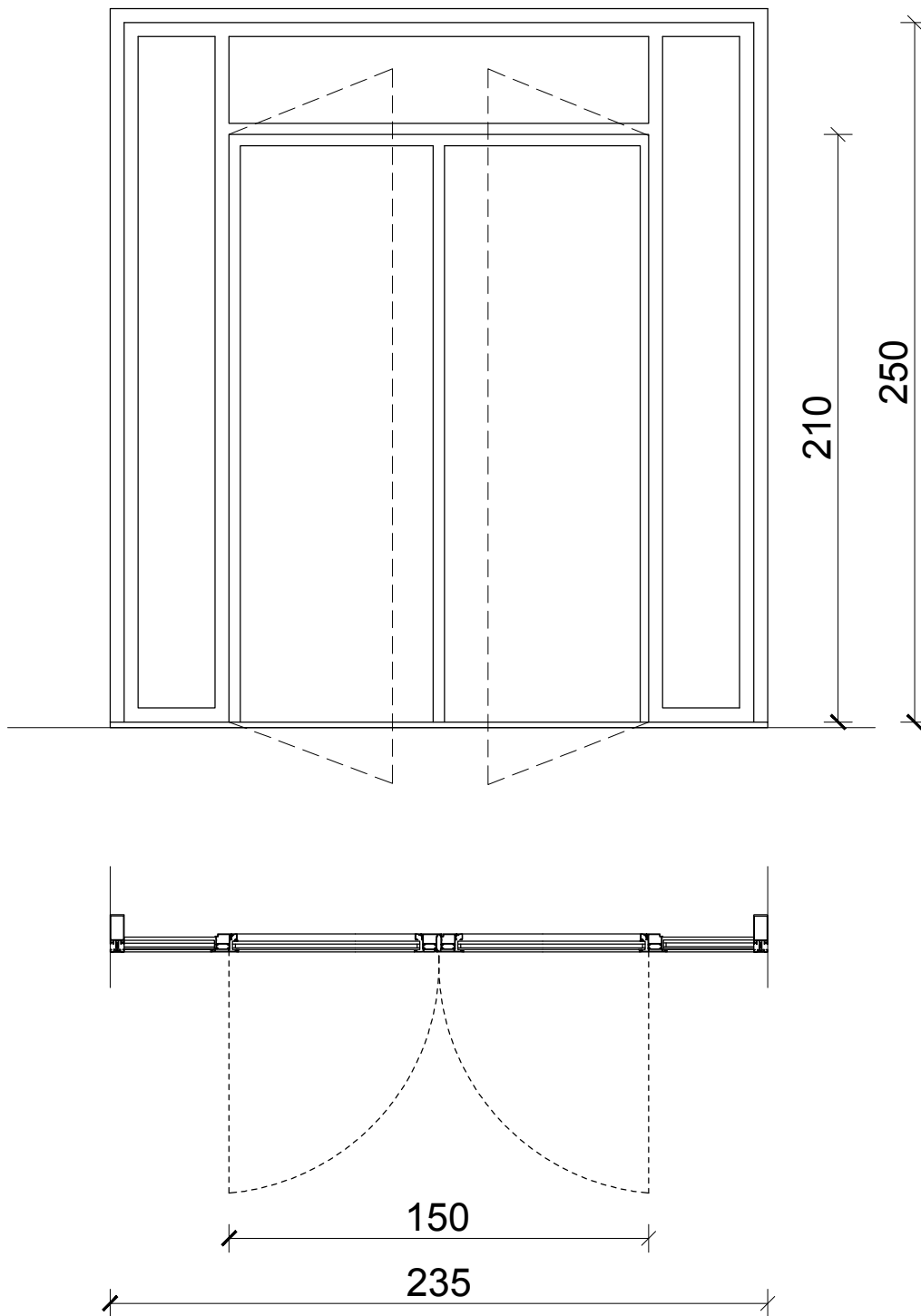


Note:

- Telaio in profili metallici in alluminio a taglio termico
- Doppio vetro antisfondamento con rivestimento basso-emissivo
- Trasmittanza totale infisso pari o minore a $1.1 \text{ W/m}^2\text{K}$

PE.03

Porta anta doppia a battente 150x210 cm

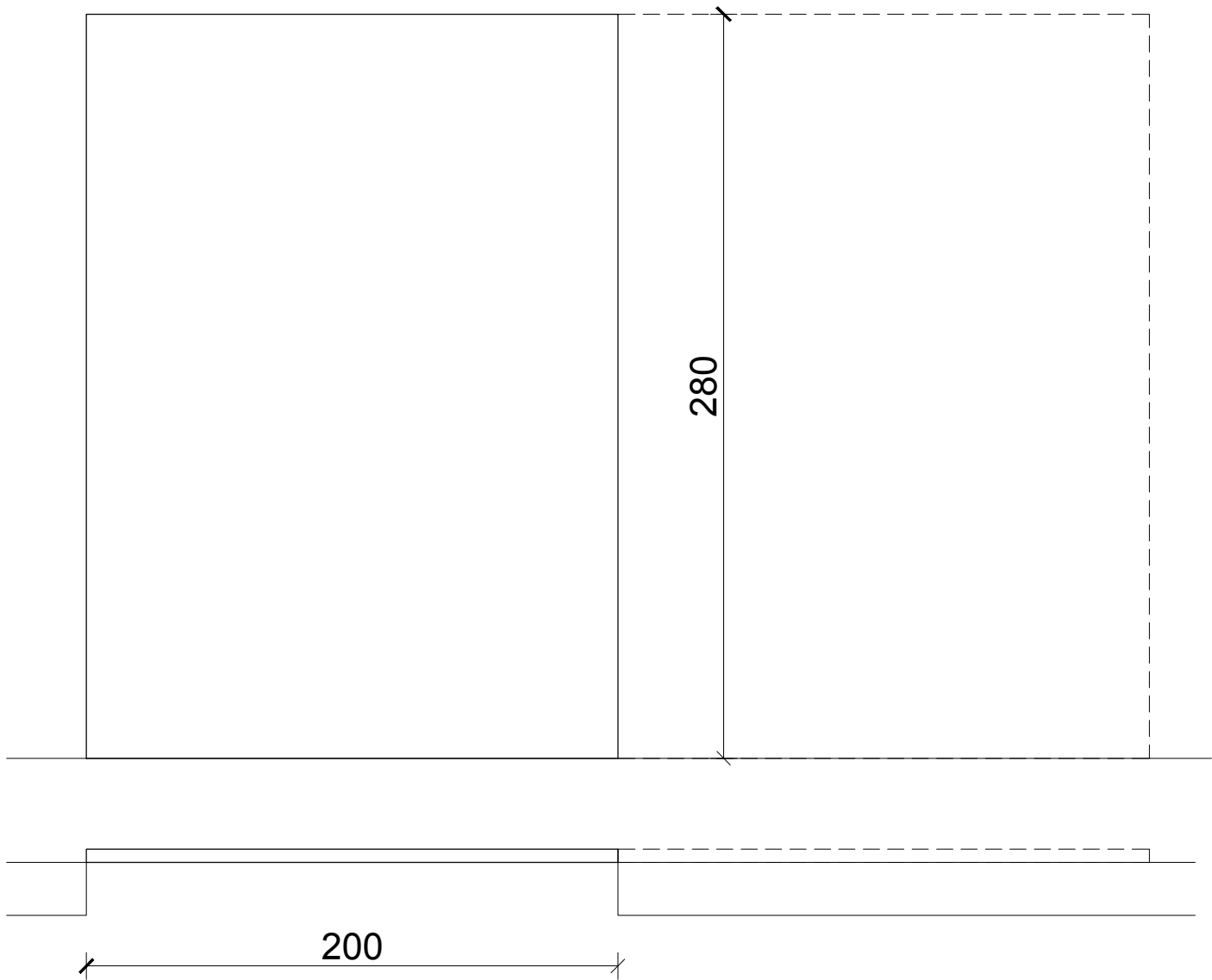


Note:

- Telaio in profili metallici in alluminio a taglio termico
- Doppio vetro antiscalfatura con rivestimento basso-emissivo
- Trasmittanza totale infisso pari o minore a 1.1 W/m²K

PE.03

Porta anta singola scorrevole 200x280 cm

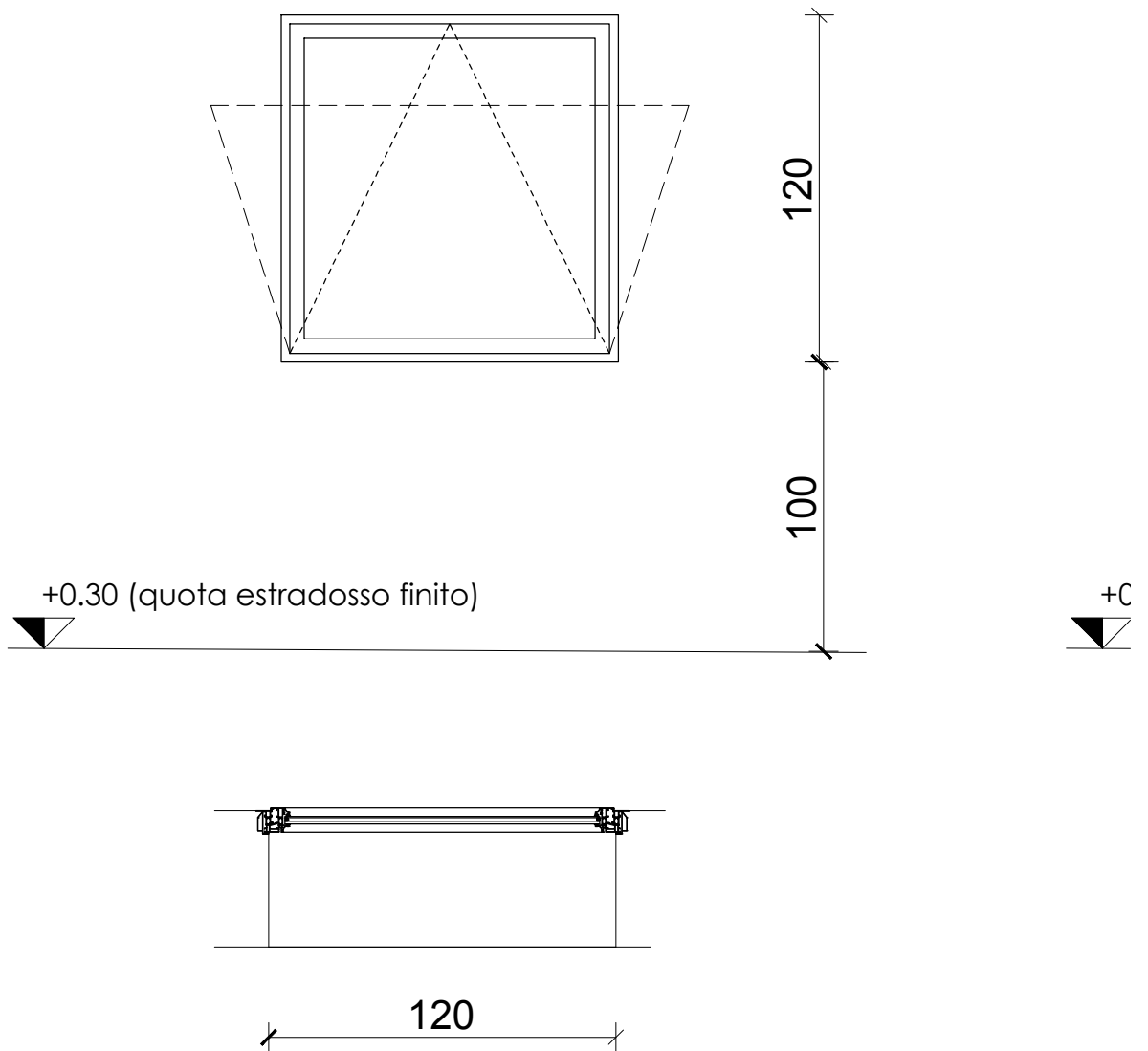


Note:

- Telaio metallico in alluminio
- Anta in materiale metallico

SE.01

Finestra anta singola apertura a vasistas interna 120x120 cm

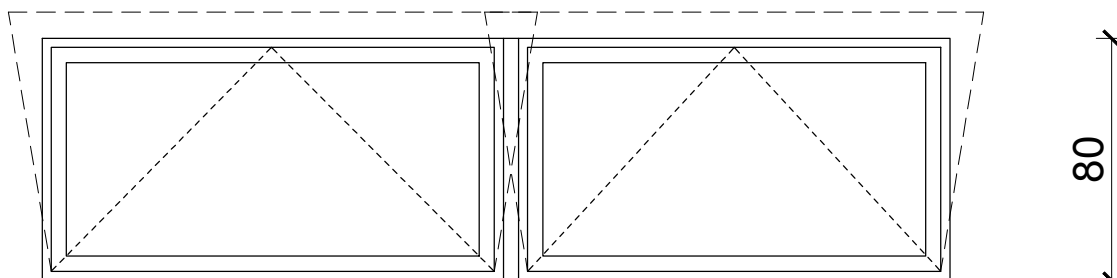


Note:

- Telaio in profili metallici in alluminio a taglio termico
- Doppio vetro traslucido antiscalfatura con rivestimento basso emissivo
- Trasmittanza totale infisso pari o minore a 1.1 W/m²K

SE.02

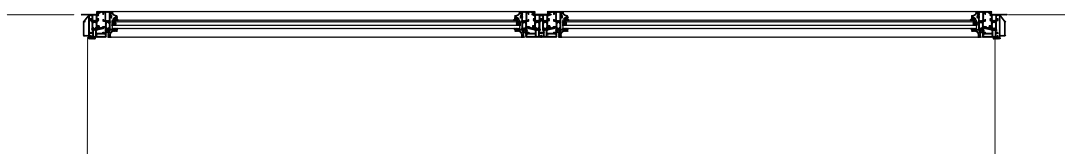
Finestra anta doppia apertura a vasistas interna 300x80 cm



80

210

+0.30 (quota estradosso finito)



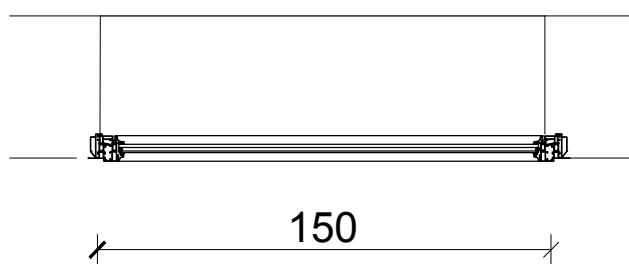
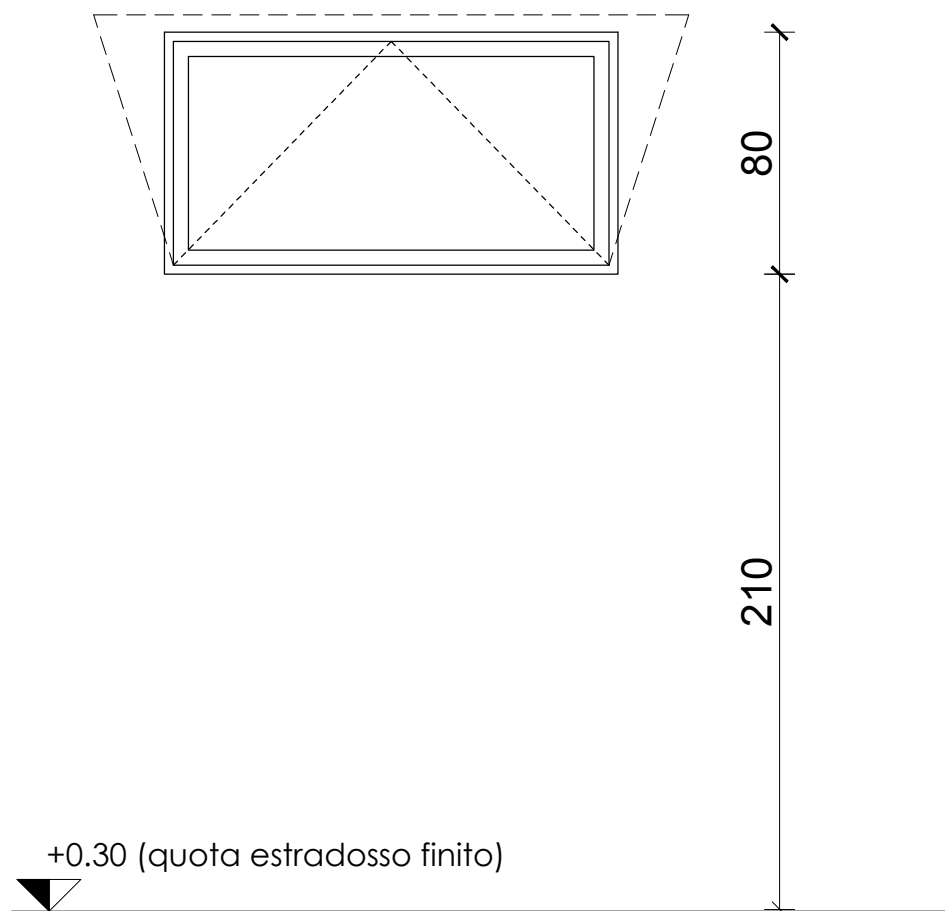
300

Note:

- Telaio in profili metallici in alluminio a taglio termico
- Doppio vetro antisfondamento con rivestimento basso emissivo
- Trasmittanza totale infisso pari o minore a 1.1 W/m²K

SE.03

Finestra anta singola apertura a vasistas interna 150x80 cm

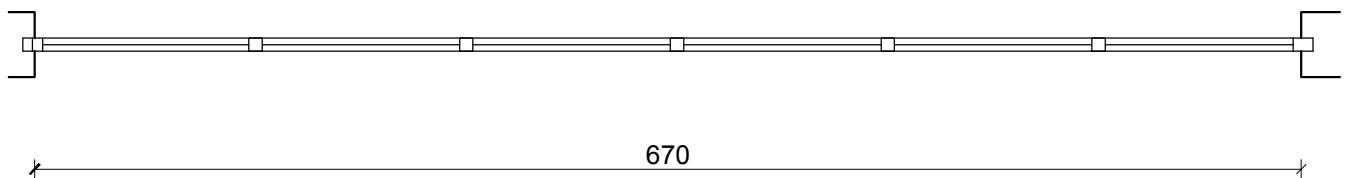
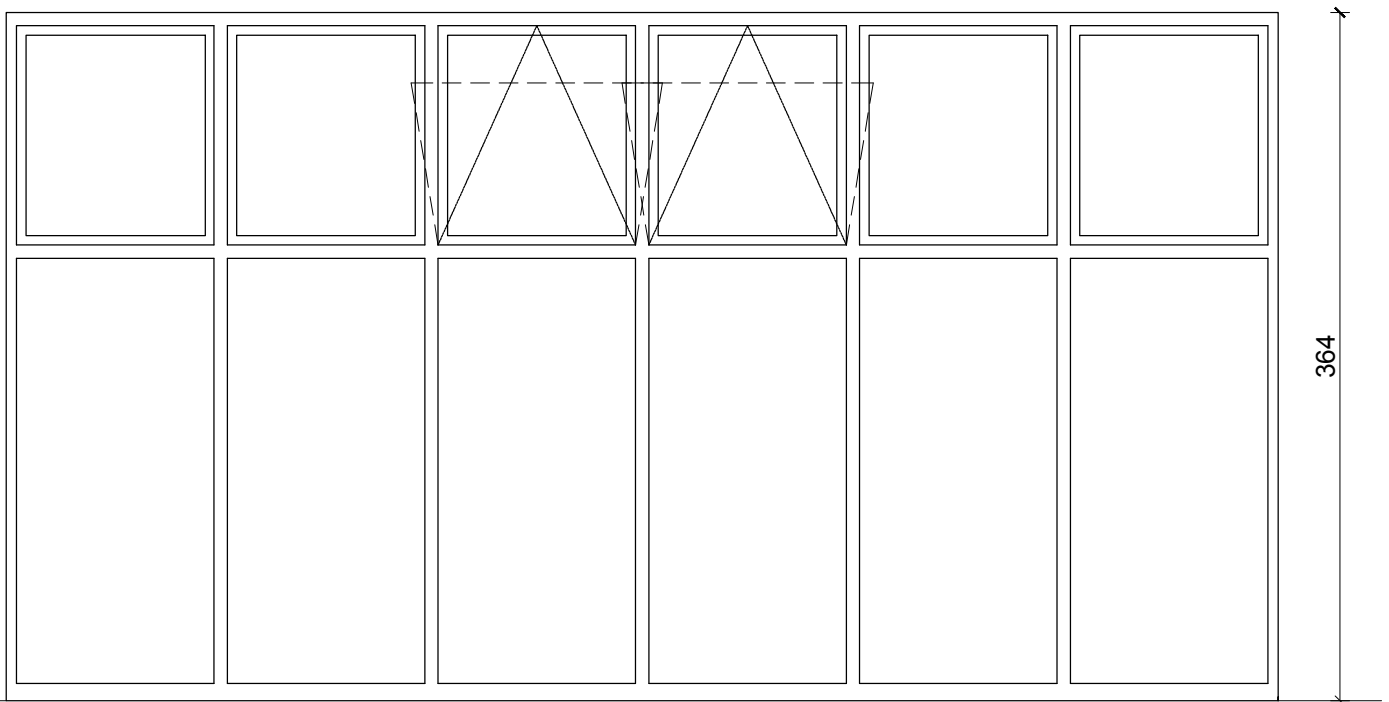


Note:

- Telaio in profili metallici in alluminio a taglio termico
- Doppio vetro antisfondamento con rivestimento basso emissivo
- Trasmittanza totale infisso pari o minore a 1.1 W/m²K

SE.04

Vetrata padiglione 670x364 cm

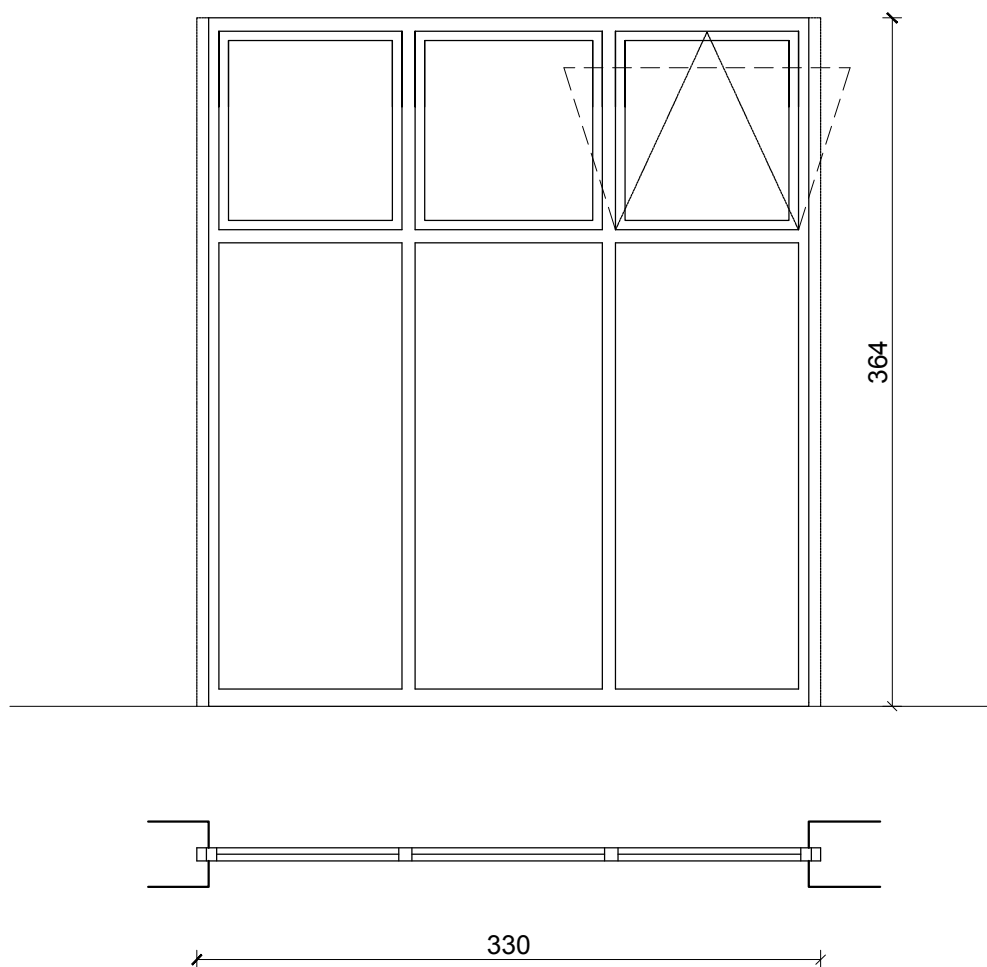


Note:

- Telaio in profili metallici in alluminio a taglio termico
- Doppio vetro antisfondamento con rivestimento basso emissivo
- Trasmittanza totale infisso pari o minore a $1.1 \text{ W/m}^2\text{K}$

SE.05

Vetrata padiglione 330x364 cm

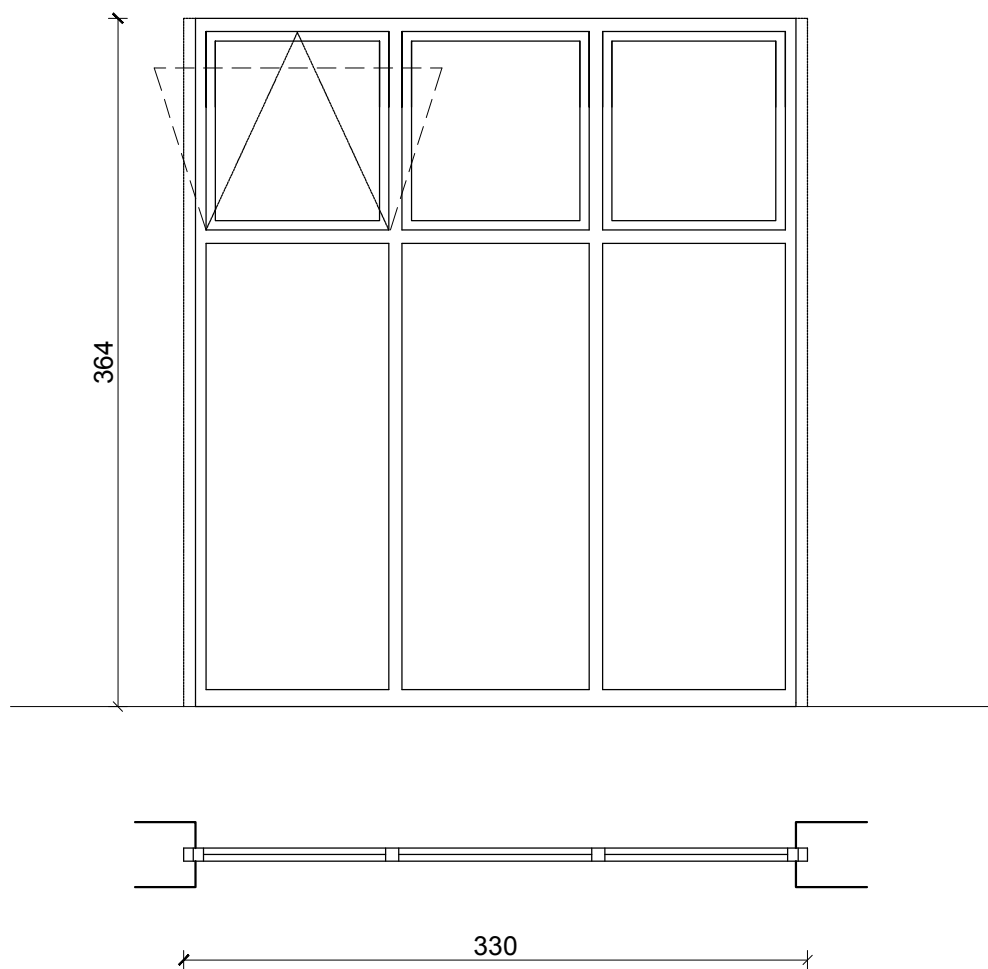


Note:

- Telaio in profili metallici in alluminio a taglio termico
- Doppio vetro antisfondamento con rivestimento basso emissivo
- Trasmittanza totale infisso pari o minore a $1.1 \text{ W/m}^2\text{K}$

SE.06

Vetrata padiglione 330x364 cm

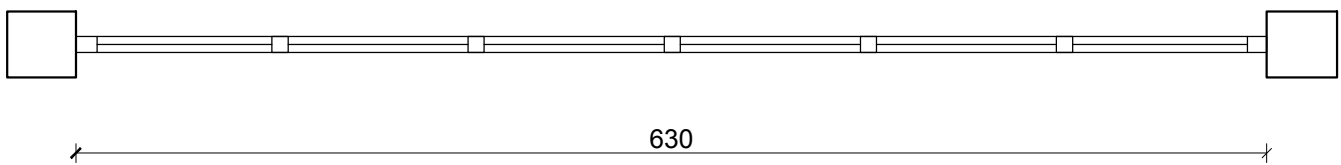
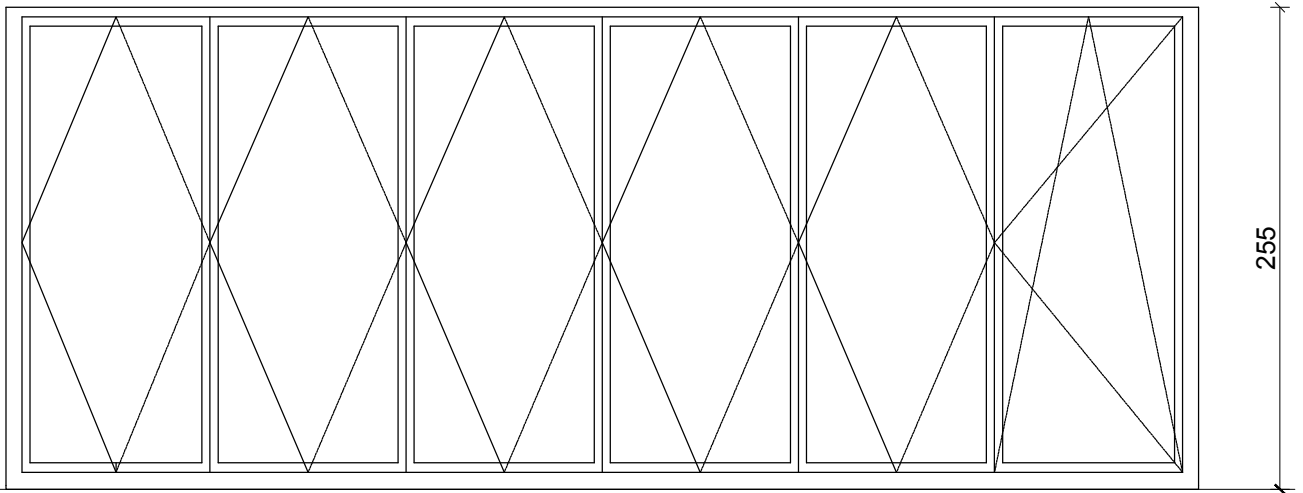


Note:

- Telaio in profili metallici in alluminio a taglio termico
- Doppio vetro antisfondamento con rivestimento basso emissivo
- Trasmittanza totale infisso pari o minore a $1.1 \text{ W/m}^2\text{K}$

SE.07

Vetrata fronte bar apertura a fisarmonica 670x364 cm



Note:

- Telaio in profili metallici in alluminio a taglio termico
- Doppio vetro antisfondamento con rivestimento basso emissivo
- Trasmittanza totale infisso pari o minore a $1.1 \text{ W/m}^2\text{K}$