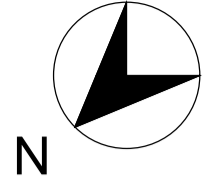
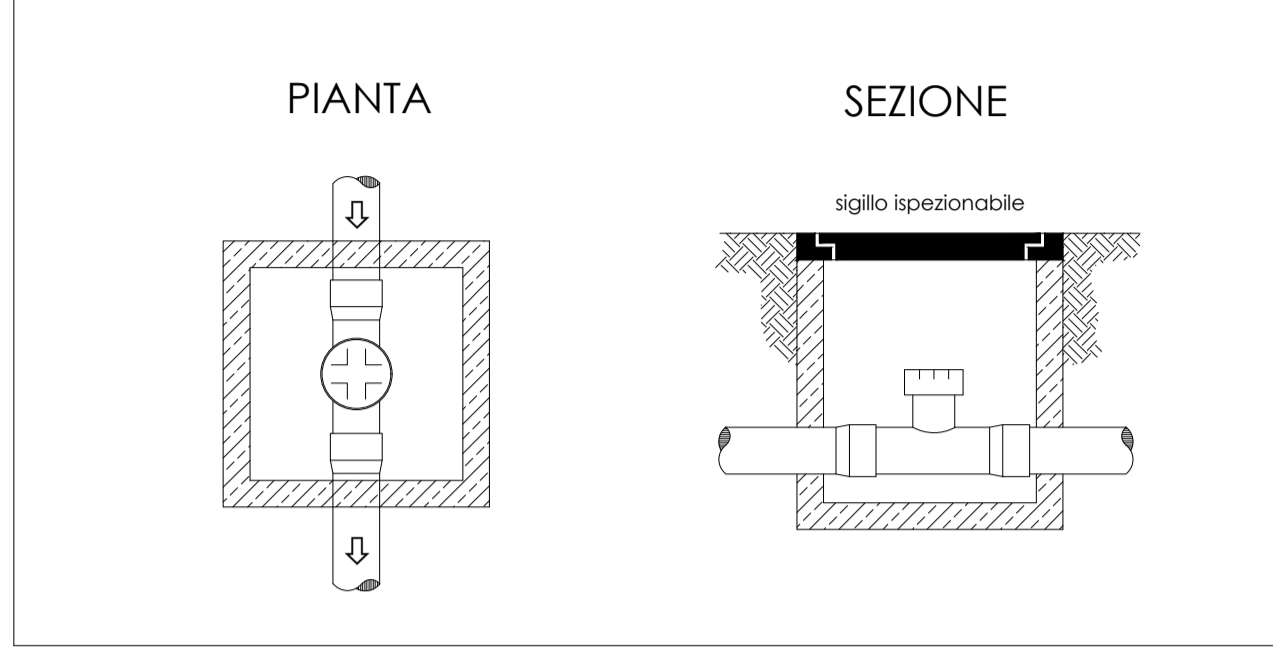


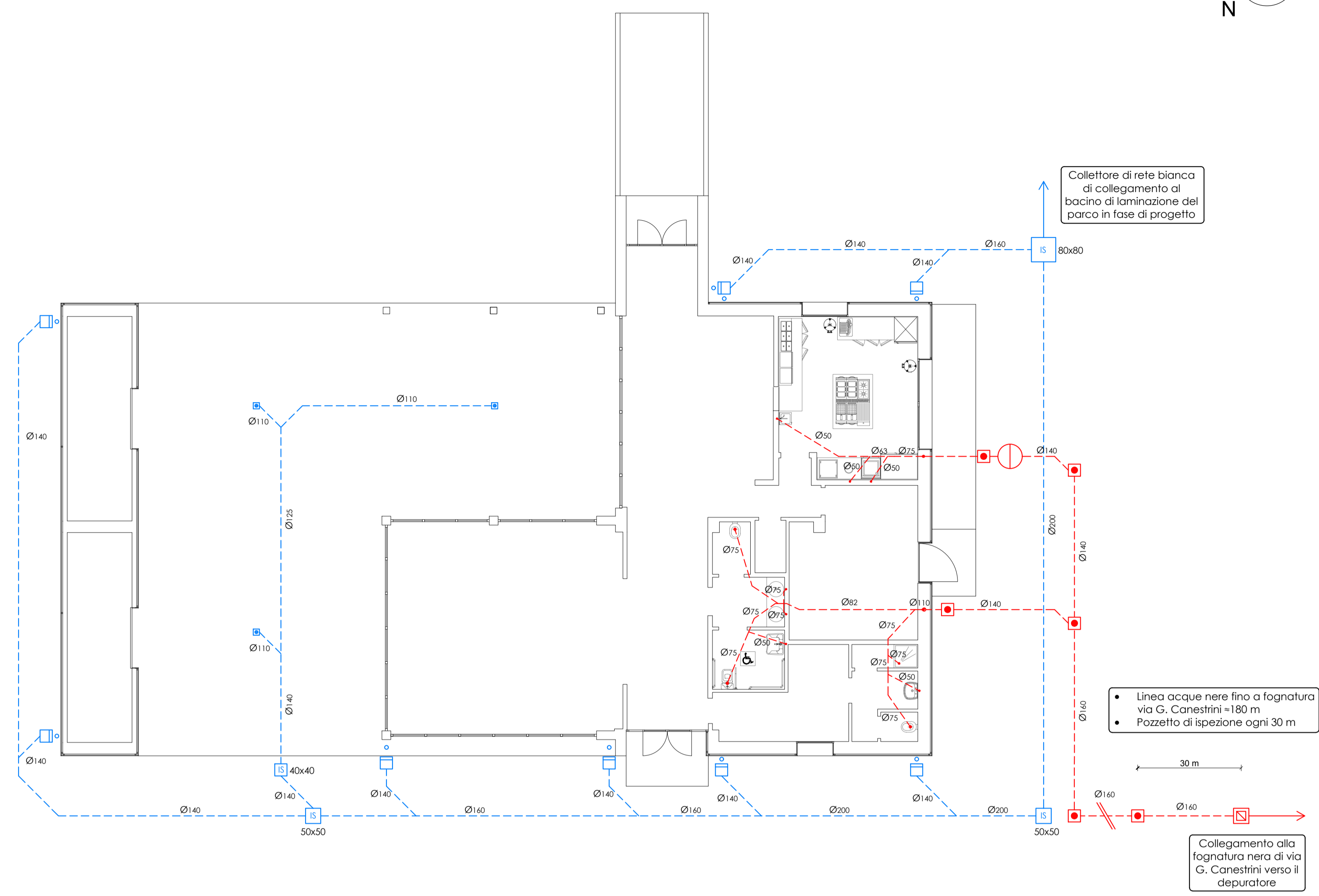
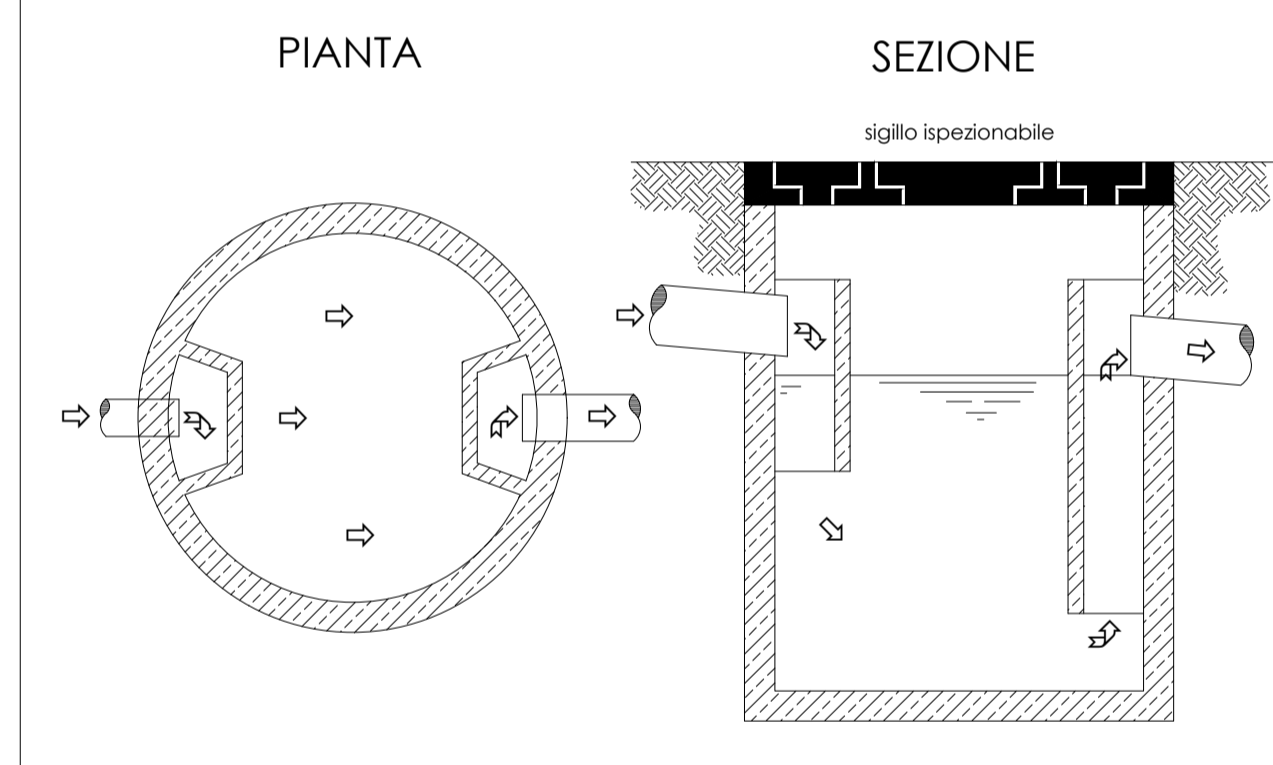
PLANIMETRIA SCHEMA FOGNATURE  
Scala 1:100



**POZZETTO D'ISPEZIONE ACQUE NERE**  
Pozzetto di lato 40 cm, dotato di pezzo speciale munito di tappo a tenuta per l'ispezione

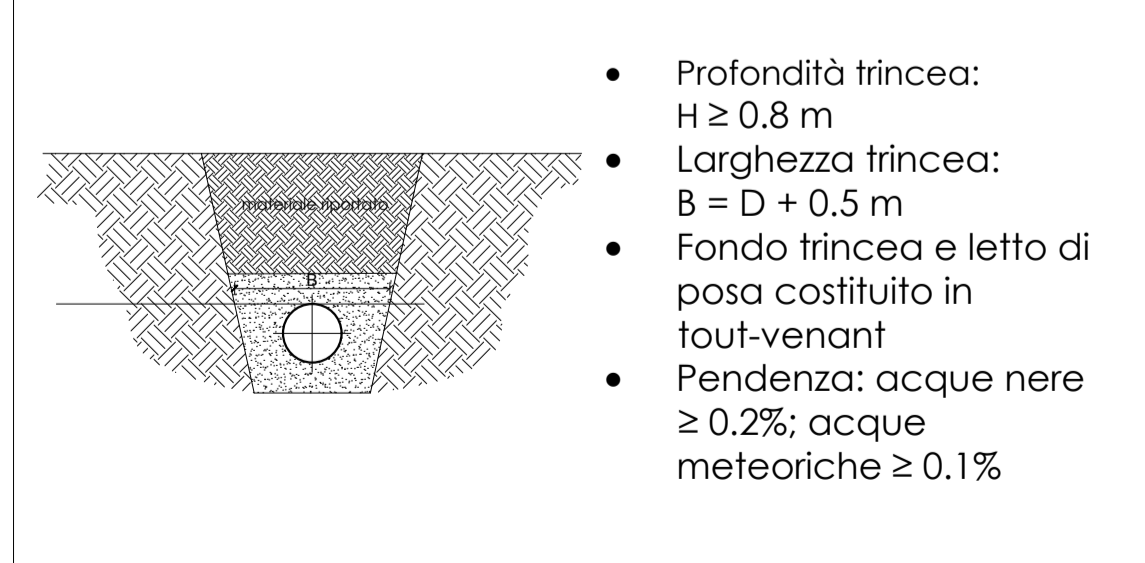


**BACINO CONDENSA GRASSI**  
Bacino circolare del diametro di 80 cm e avente due setti di protezione delle condotte di entrata e uscita con camera per la raccolta di grassi e saponi



- LEGENDA**
- Condotti di scarico in PVC acque meteoriche
  - Ⓜ Piletta sifonata 20x20 cm
  - IS Pozzetto di ispezione acque meteoriche
  - Ⓜ Pluviale con pozzetto sifonato 40x40 cm
  - Condotti di scarico in PVC acque nere
  - Ⓜ Pozzetto di ispezione acque nere 40x40 cm
  - Ⓜ Bacino condensa grassi
  - Ⓜ Recapito con allacciamenti acque nere

**PARTICOLARE POSA TUBAZIONI IN PVC**



**PLANIMETRIA GENERALE**



**ESTRATTO CATASTALE**



Finanziato dall'Unione europea NextGenerationEU | MINISTERO DELL'INTERNO | COMUNE DI PADOVA

**PIANO NAZIONALE DI RIPRESA E RESILIENZA**  
Investimenti in progetti di rigenerazione urbana, volti a ridurre situazioni di emarginazione e degrado sociale  
**MISSIONE 5 COMPONENTE 2 INVESTIMENTO 2.1**  
CUP: H97H21000800001

**RIQUALIFICAZIONE ED AMPLIAMENTO PARCO IRIS: PRIMO STRALCIO**  
**PROGETTO ESECUTIVO**

<b>CODICE OPERA</b> LLPP VER 2021/108	<b>DATA</b> GENNAIO 2023
<b>DESCRIZIONE ELABORATO</b> IMPIANTI - PLANIMETRIA FOGNATURE ESTERNE	<b>NUMERO</b> 3.38
<b>IL PROGETTISTA</b> Ing. Riccardo Schwarz STUDIO SCHWARZ Via Fonda 56/8 35027 (PD) Sito web: www.studio-schwarz.it Tel: 049 8703453 Cell: 351 880322	<b>RESPONSABILE UNICO DEL PROCEDIMENTO</b> Dott. Agr. Degl'Innocenti Ciro Dott. Agr. Degl'Innocenti Ciro
<b>CAPO SETTORE</b>	