



COMUNE DI PADOVA

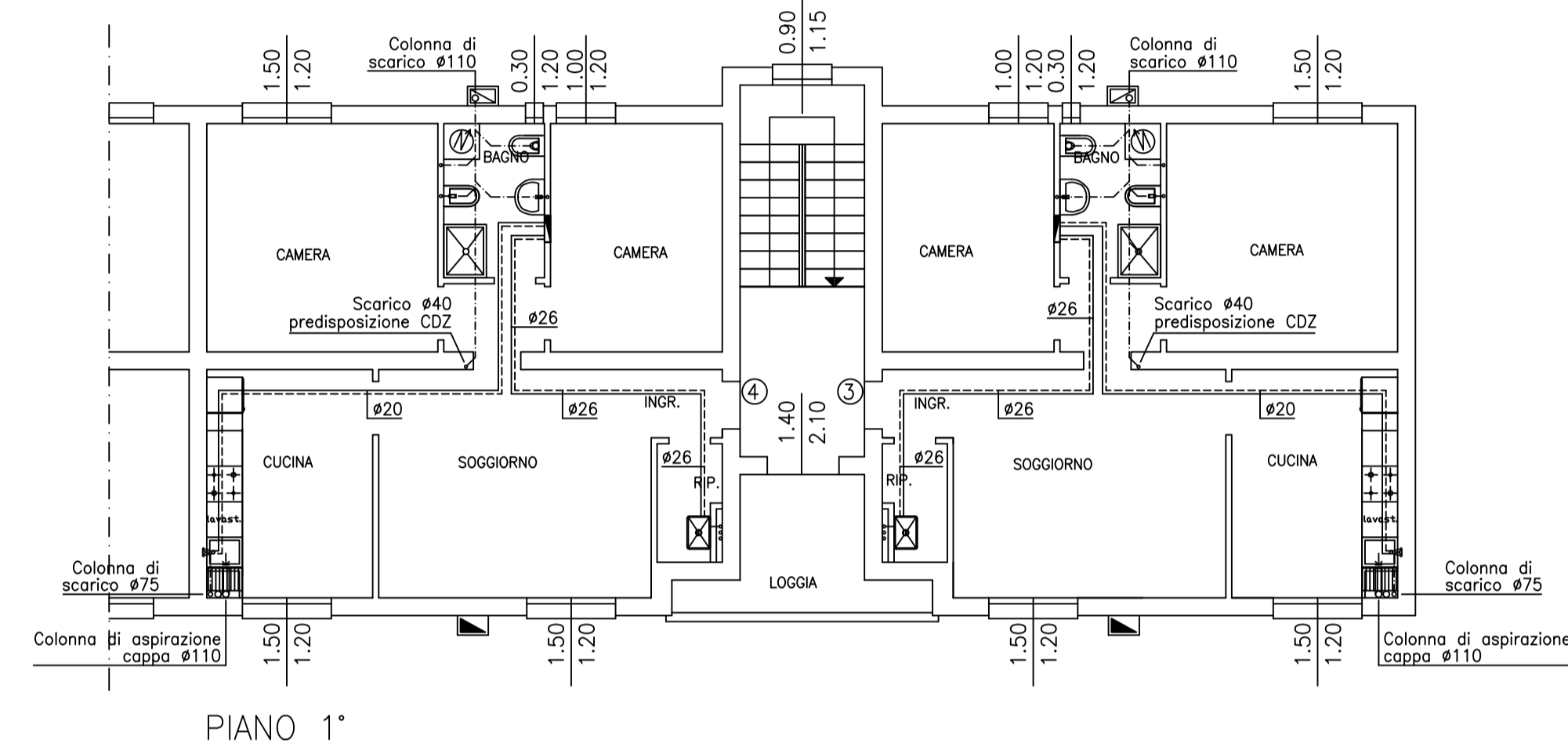
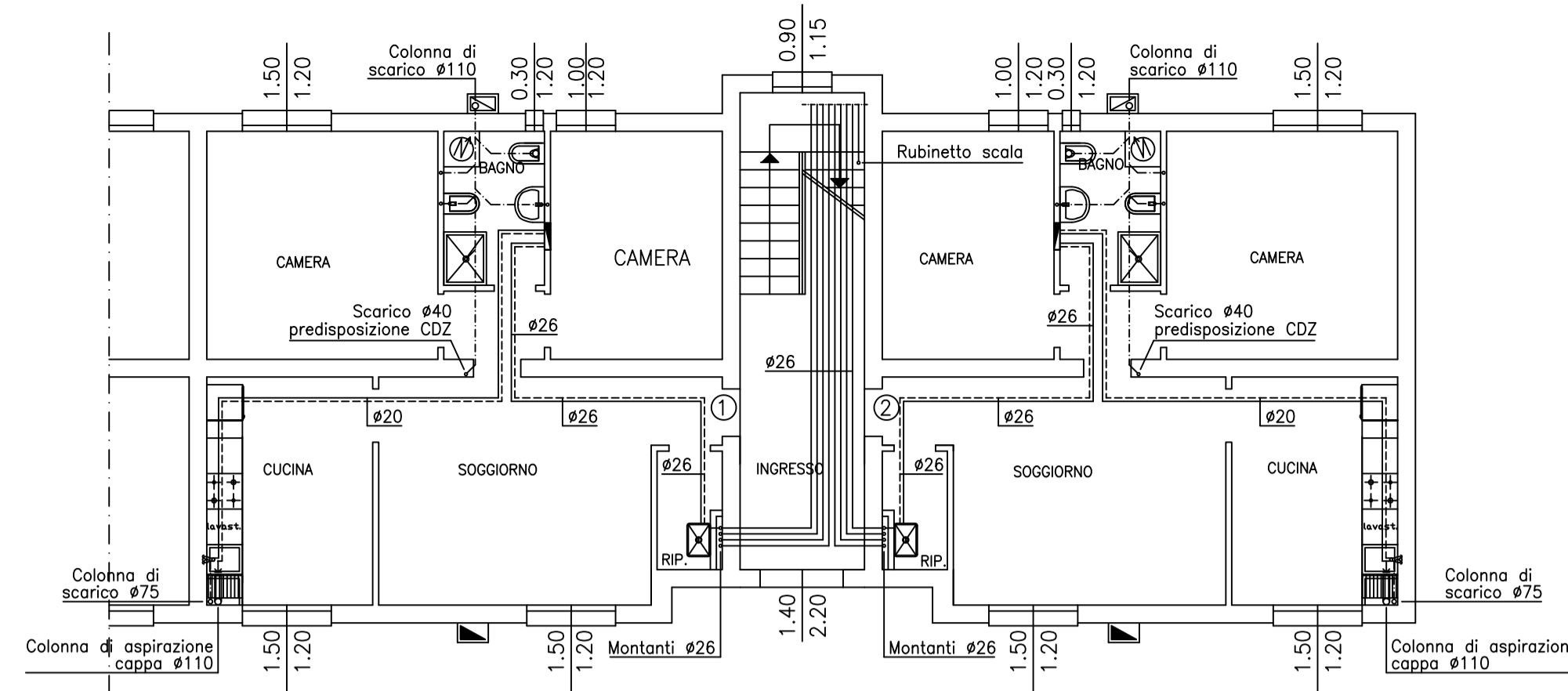
SETTORE LAVORI PUBBLICI

PROGETTO ESECUTIVO

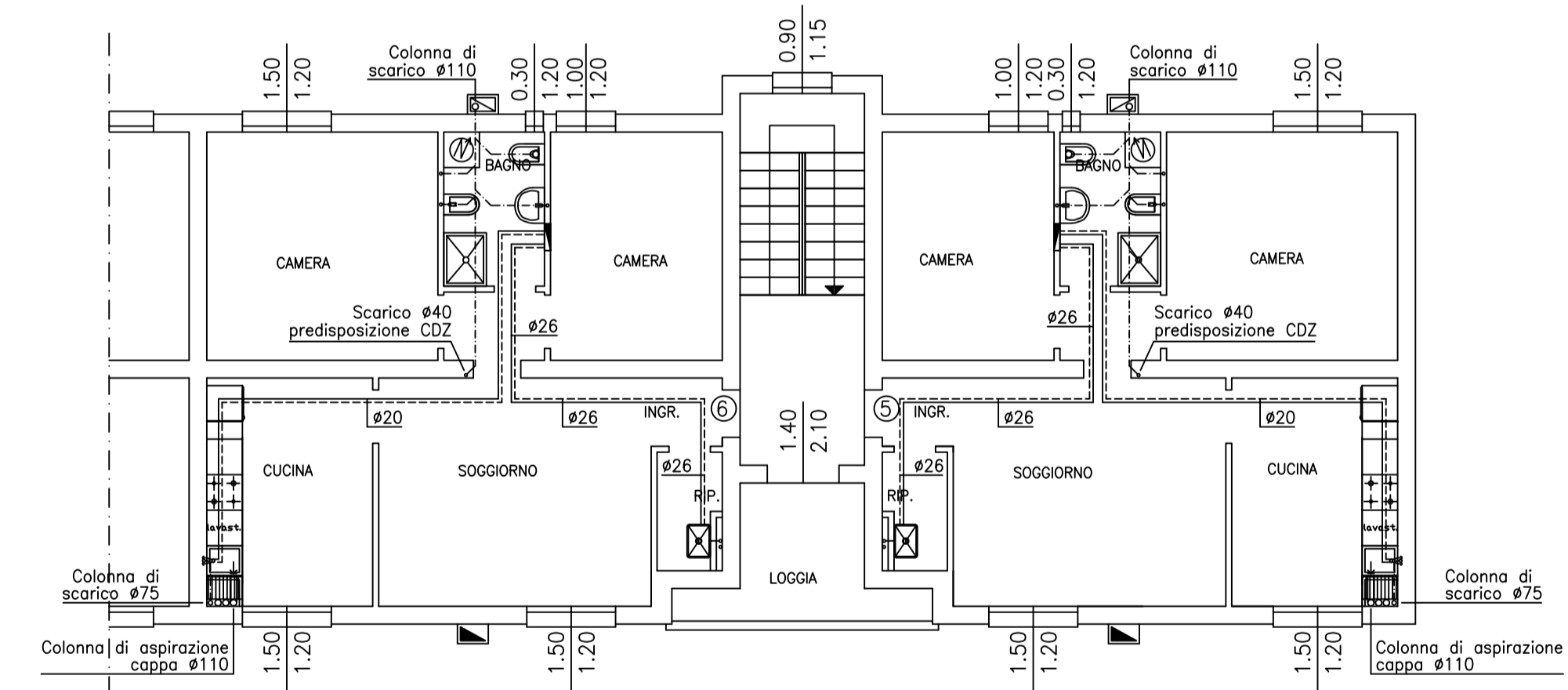
PER LA RIQUALIFICAZIONE E
MESSA A NORMA DEGLI IMPIANTI
DEI FABBRICATI DI VIA STELLA 2-4 E
VIA STELLA 2A-6 (EX VICOLO PASTORI 18-20)

IMPORTO COMPLESSIVO: € 1.140.000,00

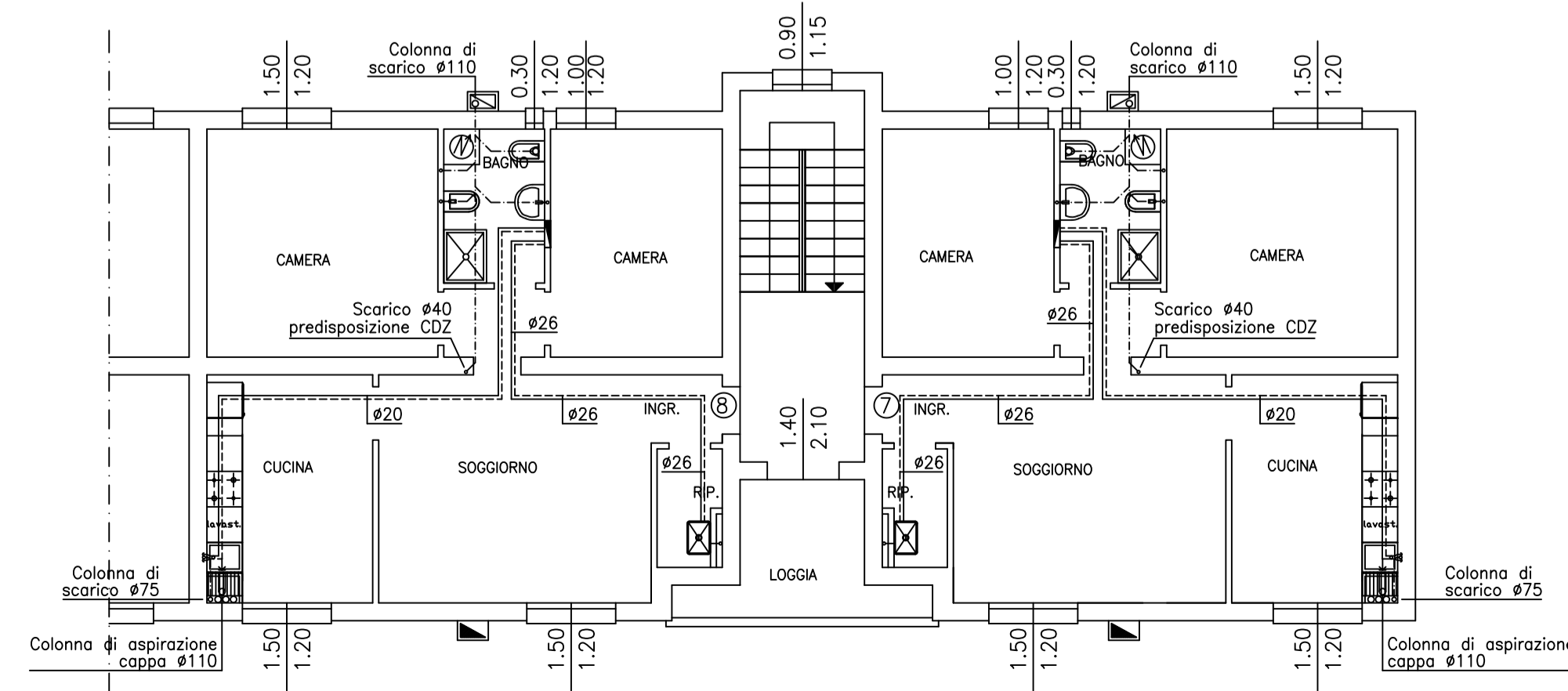
Nome file IMP.TAV Via Stella 2 e 2a	N° Progetto LLPP EDP 2022/075 Data Marzo 2024	Elaborato IMP.008 LAYOUT IMPIANTI IDRICO-SANITARIO scala 1:100	Progettista Imp. Elettrici Ing. Simone Sarto
Progettisti Ing. Arch. Fabiana Gavasso Arch. Fabio Agostini Dott. Arch. Fabiola Rigon	Rup Ing. Arch. Fabiana Gavasso	Capo Settore Dott. Danilo Guarti	Progettista Imp. Termomecc. e Idrosanitari Ing. Stefano Pavan
			Coordinatore della Sicurezza Ing. Rossano Menin



PIANO 1*

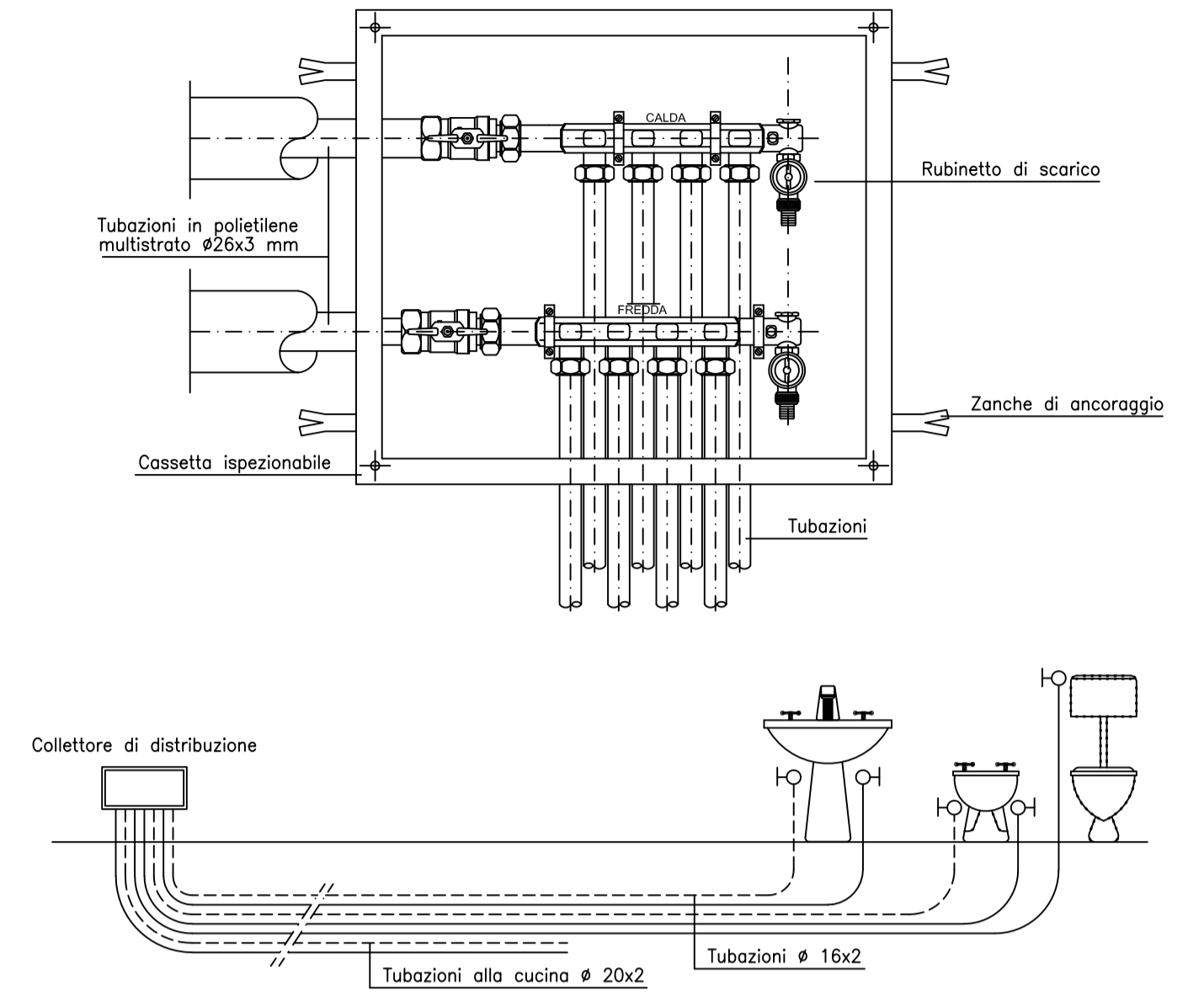


PIANO 2*



PIANO 3*

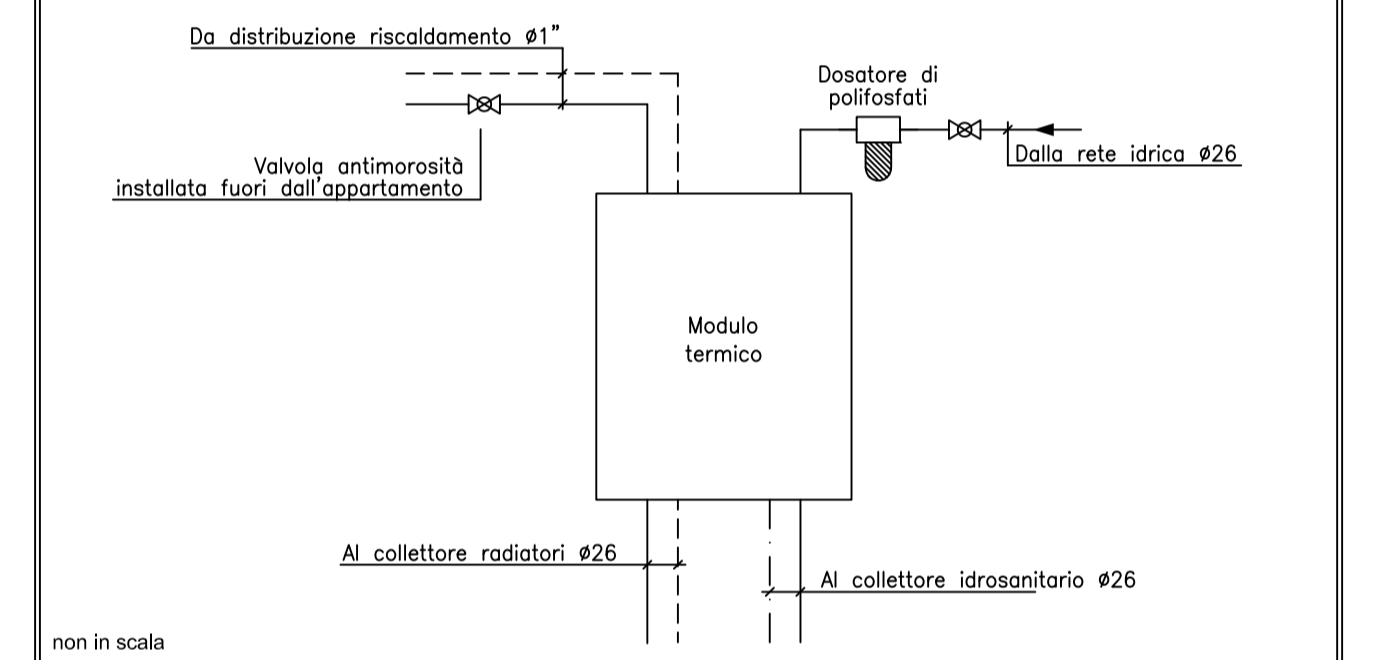
COLLETTORE DI DISTRIBUZIONE IDROSANITARIA



DISTRIBUZIONE IDROSANITARIA DA COLLETTORE
La rete di distribuzione idrica all'interno dei servizi sarà eseguita con tubazione in polietilene multistrato.
I diametri di collegamento saranno i seguenti:
#16 mm per l'adduzione agli apparecchi sanitari all'interno del bagno;
#20 mm per l'adduzione alla cucina.

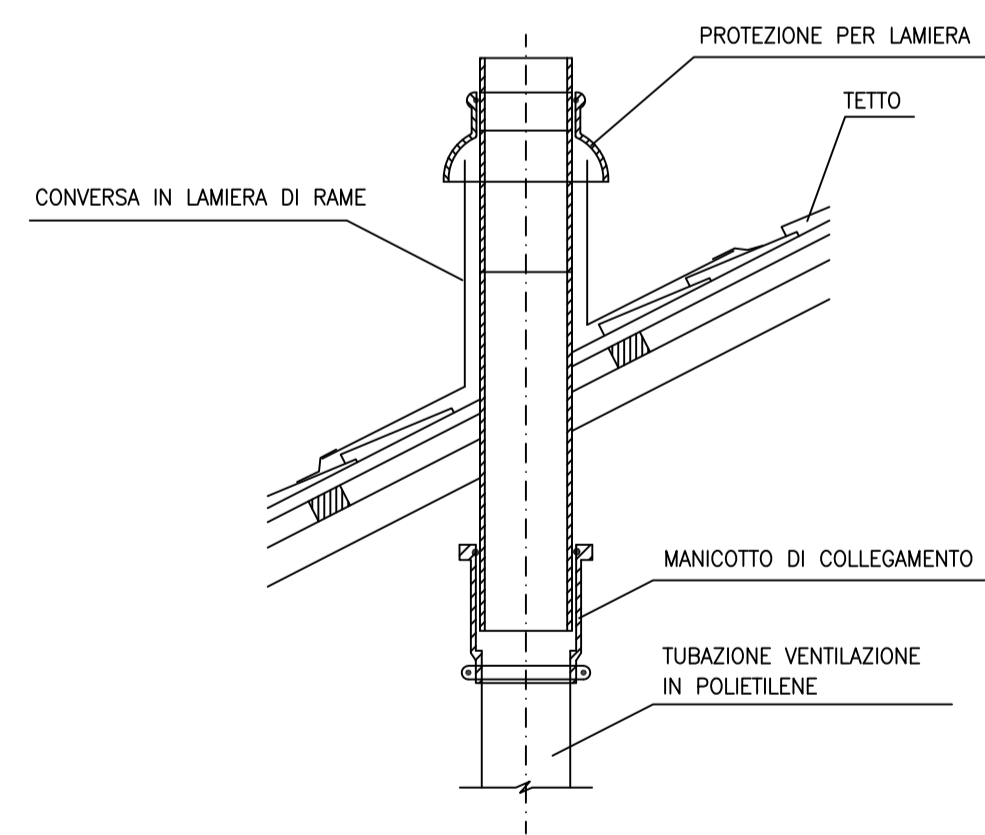
non in scala

SCHEMA MODULO TERMICO



non in scala

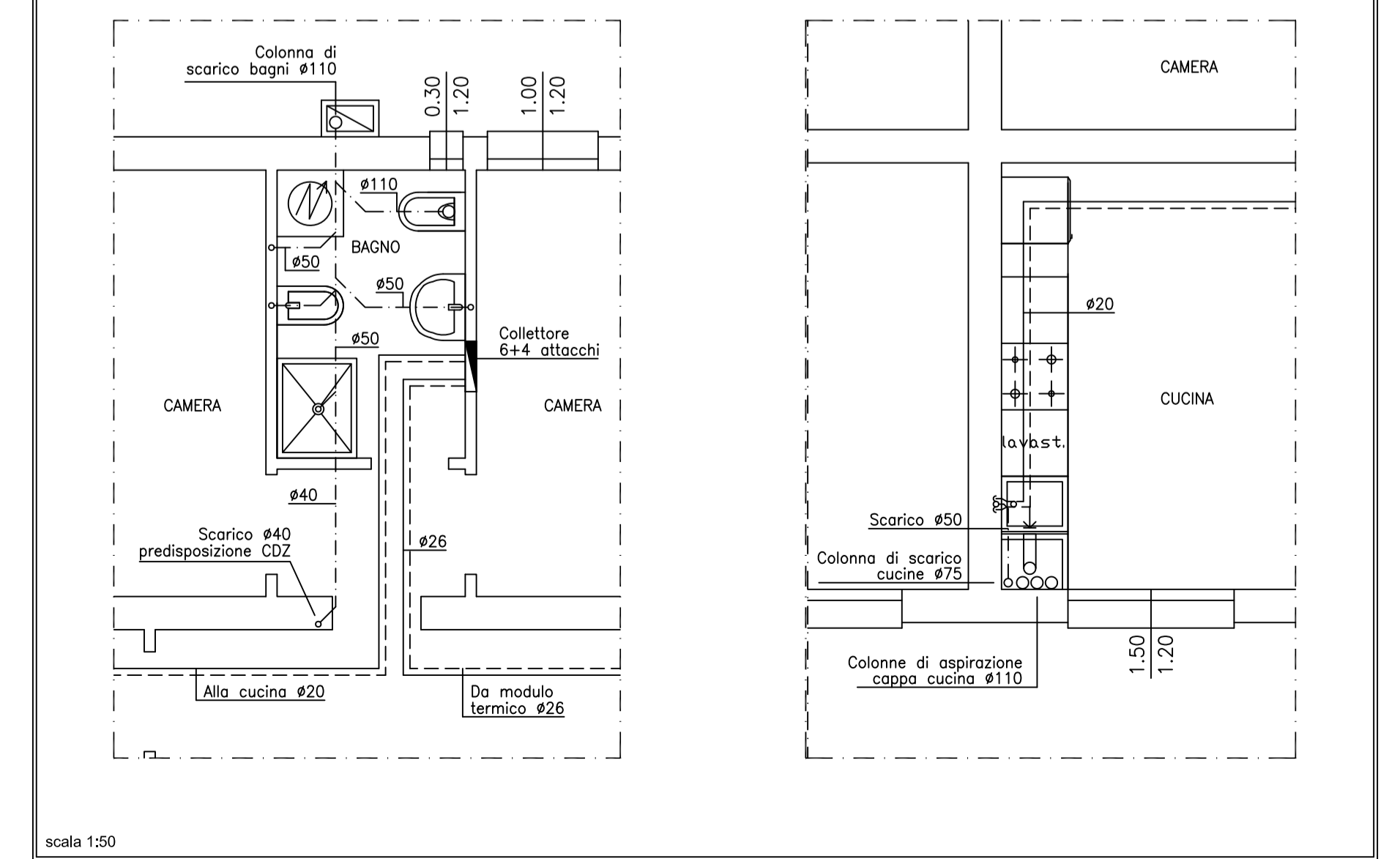
LEGENDA	
	RETE DI SCARICHI
	RETE DI DISTRIBUZIONE IDRICO-SANITARIA REALIZZATA IN TUBO MULTISTRATO PEX-AL-PEX, POSTA IN OPERA COMPLETA DI RACCORDERIE, MATERIALI DI TENUTA E STAFFAGGI.
	MODULO TERMICO
	CAPPA ASPIRAZIONE CUCINA



NOTE:

- La colonna di ventilazione deve sporgere dal tetto e non deve presentare nessuna copertura, né congegni che ne diminuiscono la sezione di passaggio dell'aria.
- La rete di scarico sarà eseguita in tubo di polietilene ad alta densità, posto in opera saldato a caldo, con le colonne prolungate di 1,5 metri oltre il perimetro del fabbricato.
- Gli sfiati saranno collegati alle colonne a valle dell'innesto dell'ultimo scarico.
- Le colonne delle acque nere dei bagni saranno di diametro 110 mm come pure i collegamenti ai wc; le colonne relative di scarico delle cucine avranno diametro di 75 mm; i collegamenti ai sanitari dei bagni saranno eseguiti con diametro di 50 mm.

PARTICOLARI DI COLLEGAMENTI BAGNO E CUCINA



scala 1:50